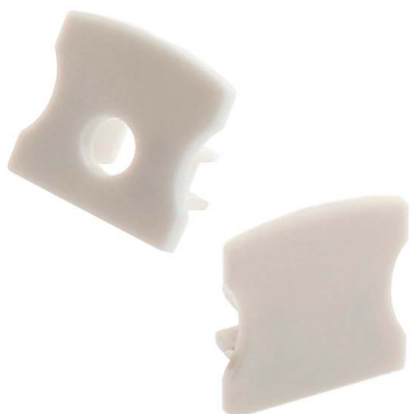


## Tapas para perfil HARFO

Kit que incluye las tapas de cierre derecha e izquierda del perfil led HARFO.



### ESPECIFICACIONES

Interior-exterior

**Interior**

#### Referencia

LD1055171

#### Dimensiones del producto

25x17,5x15mm

#### Dimensiones del packaging

1x2x1cm

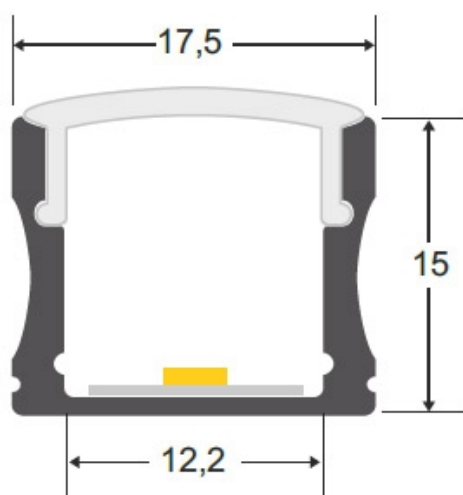
#### Certificados

CE  
ROHS  
ECORAE

### DETALLES

Kit que incluye las tapas de cierre derecha e izquierda del perfil de aluminio HARFO.

## ESQUEMA DE INSTALACIÓN



**GALERIA**



### AVISO

Datos sujetos a cambios sin aviso. Excepto errores y omisiones. Asegúrese de utilizar el archivo más reciente posible.