

Tapas para perfil S-KROB

Kit que incluye las tapas de cierre derecha e izquierda del perfil led S-KROB.



ESPECIFICACIONES

Interior-exterior

Interior

Referencia

LD1055333

Dimensiones del producto

3x23,9x23,9mm

Dimensiones del packaging

1x2x1cm

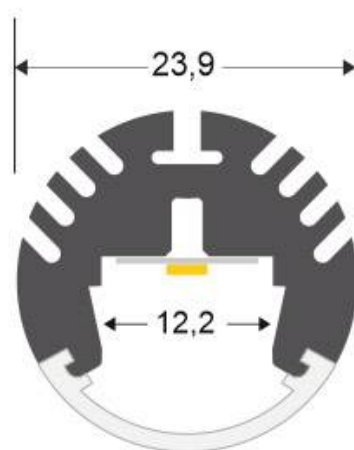
Certificados

CE
ROHS
ECORAE

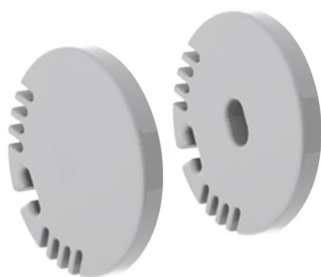
DETALLES

Kit que incluye las tapas de cierre derecha e izquierda del perfil led S-KROB.

ESQUEMA DE INSTALACIÓN



GALERIA



AVISO

Datos sujetos a cambios sin aviso. Excepto errores y omisiones. Asegúrese de utilizar el archivo más reciente posible.