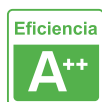
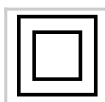


## Luminaria Led de superficie SNOKE, 48W, 150cm

Luminaria de superficie lineal que ofrece una iluminación general a través del difusor de policarbonato opal que crea un ambiente perfecto para cualquier estancia.



48W



### ESPECIFICACIONES

Potencia	<b>48W</b>
Flujo luminoso	<b>4320lm, 4560lm, 4800lm</b>
Temperatura de color	<b>3000K, 4000K, 6000K</b>
Forma y corte	<b>Rectangular mm</b>
Interior-exterior	<b>Interior</b>
Protección IP	<b>IP40</b>
Aislamiento eléctrico	<b>Luminaria de clase II</b>
Otros	<b>Kit todo incluido</b>
Etiqueta energética	<b>A++</b>

#### Dimensiones del producto

75x1500x25mm

#### Dimensiones del packaging

10x154x4cm

#### Certificados

CE  
ROHS  
ECORAE

## Ficha técnica

Luminaria Led de superficie SNOKE, 48W, 150cm

LEDBOX®

### MODELOS

Color de luz	Temperatura color (k)	Luminosidad (lm)
Blanco cálido	3000K	4320lm
Blanco neutro	4000K	4560lm
Blanco frío	6000K	4800lm

### DETALLES

Con un diseño limpio en donde la última tecnología led es adaptada a la simplicidad de la lámpara de forma lineal que ofrece una luz difusa y suave.

Proporciona una iluminación general y de amplia difusión.

Incluye chip de alta potencia EPISTAR SMD2835 que proporciona una luz potente y con un calentamiento mínimo.

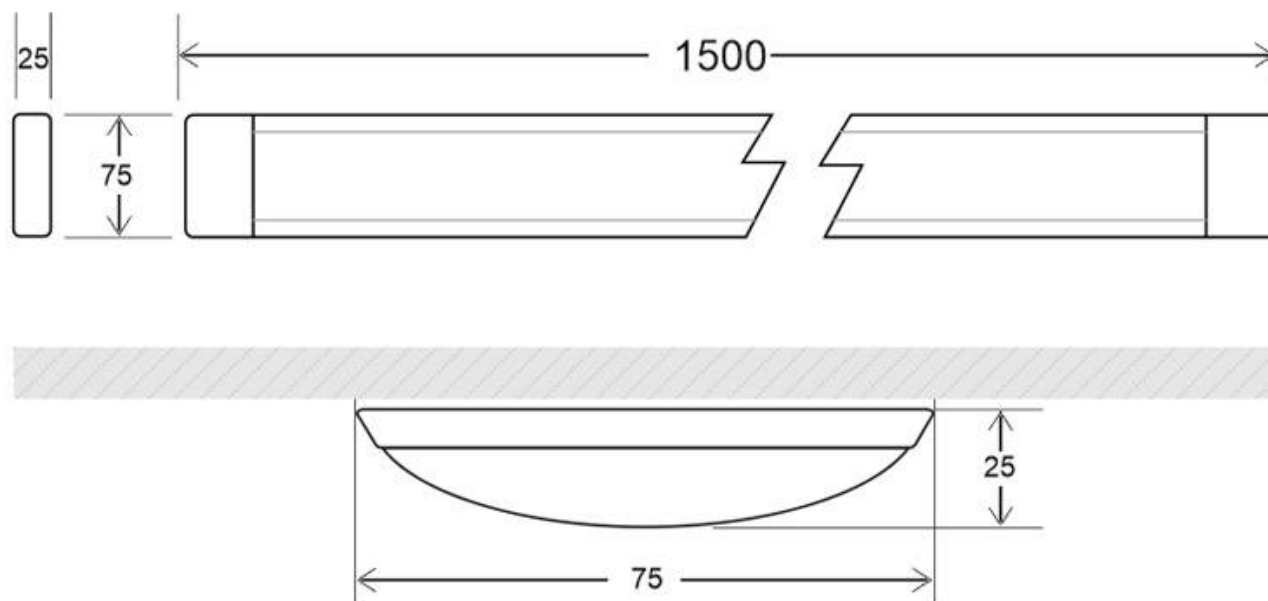
- Certificado CE

- Factor de potencia >0.6

- Reproducción cromática CRI >80

**Incluye:** luminaria led y soportes para instalación en superficie.

## ESQUEMA DE INSTALACIÓN



### Instalación



## GALERIA



### AVISO

Datos sujetos a cambios sin aviso. Excepto errores y omisiones. Asegúrese de utilizar el archivo más reciente posible.