



Reflector aluminio 60° para lámpara industrial, Ø170mm

Pieza de recambio o para sustituir otros tipos de reflectores de campana industrial. Ver dimensiones para compatibilidad luminaria.



ESPECIFICACIONES

Ángulo de apertura	60°
Alimentación	AC220V
Interior-exterior	Interior
Aislamiento electrico	Luminaria de clase I
Otros	Reflector de aluminio

Referencia

LD1160183

Dimensiones del producto

470x470x245mm

Dimensiones del packaging

45x45x25cm

Certificados

CE
ROHS
ECORAE

DETALLES

Reflector aluminio 60° para lámpara industrial.

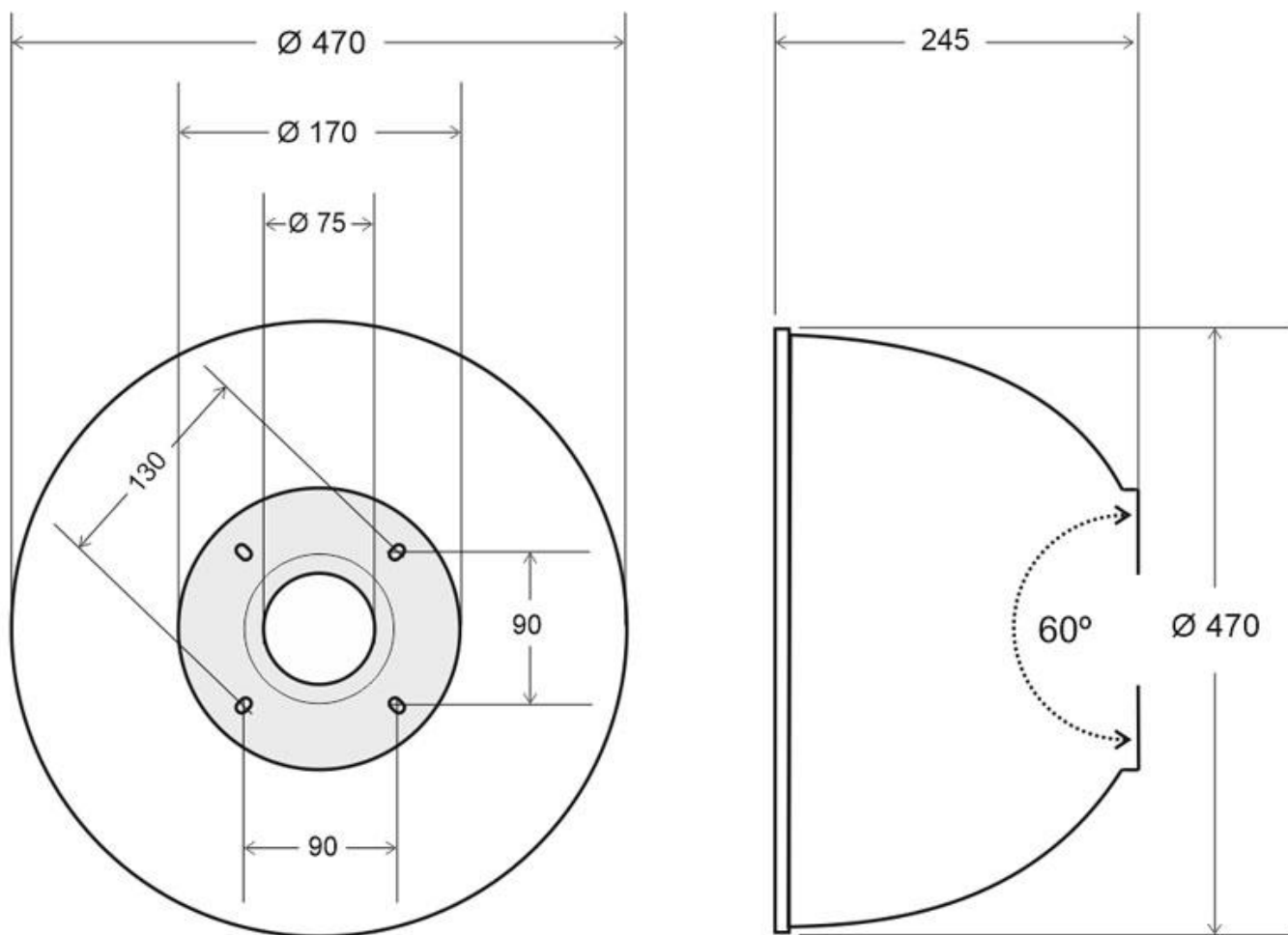
Dimensiones:

- hueco para luminaria: Ø75mm

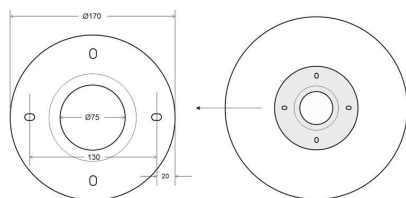
- diámetro max.: Ø470mm

- altura: 245mm

ESQUEMA DE INSTALACIÓN



Instalación



GALERIA



AVISO

Datos sujetos a cambios sin aviso. Excepto errores y omisiones. Asegúrese de utilizar el archivo más reciente posible.