



Detector de Movimiento y Luminosidad Sensor Radar

Detector de movimiento (sensor Radar) y luminosidad exclusivo para la Campana LED UFO Programable (Rel LD1160681). Dispone de un ángulo de detección de 150° y un campo de detección de hasta 15m.



ESPECIFICACIONES

Ángulo de apertura	150°
Alimentación	DC12V
Tensión de funcionamiento	AC90~305V 50/60Hz <1.3A
Interior-exterior	Exterior
Protección IP	IP65
Temp. de trabajo	-40° / 45°

Referencia

LD1160682

Dimensiones del producto

50x50x40mm

Dimensiones del packaging

8x8x5cm

Certificados

CE
ROHS
ECORAEE

DETALLES

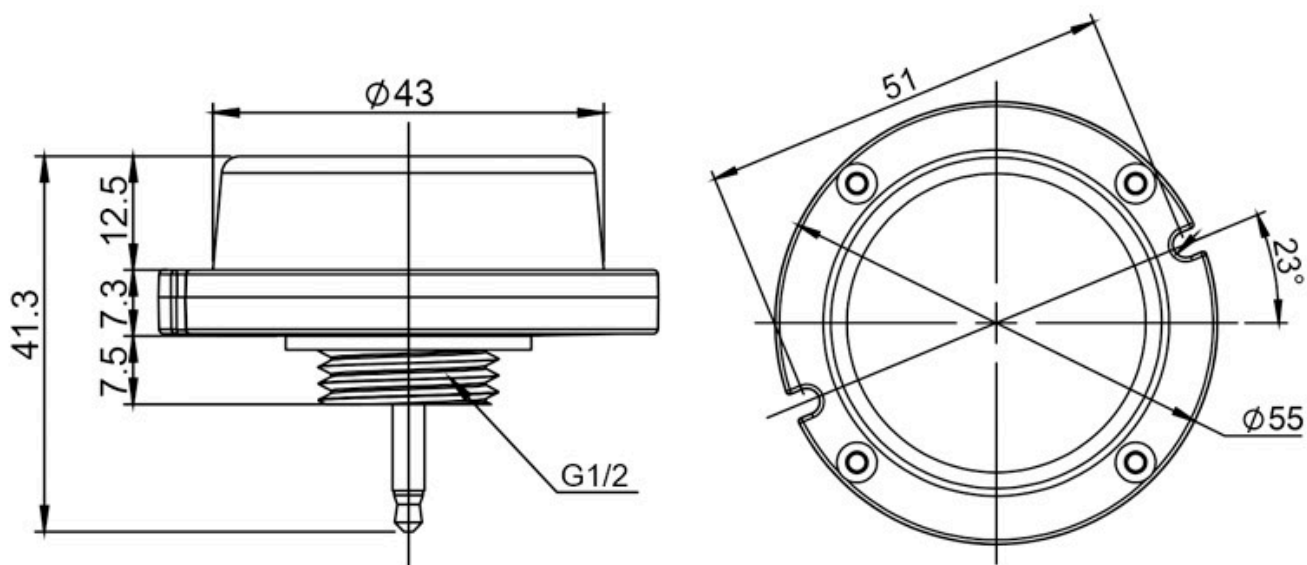
Detector de movimiento (Sensor Radar) y luminosidad exclusivo para la **Campana LED UFO Programable** (Rel LD1160681). Dispone de un ángulo de detección de **150°** y un campo de detección de hasta **15m**.

Su instalación es muy sencilla gracias a los pines de

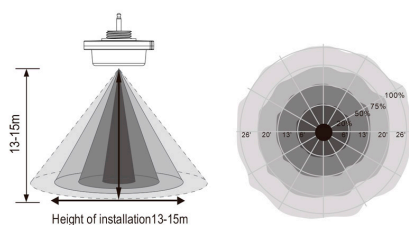
conexión que encajan perfectamente en la base de la Campana LED UFO Inteligente.

El detector de movimiento funciona con el mando a distancia LD1160684 con el que se pueden programar todas sus funciones.

ESQUEMA DE INSTALACIÓN



Instalación



GALERIA



AVISO

Datos sujetos a cambios sin aviso. Excepto errores y omisiones. Asegúrese de utilizar el archivo más reciente posible.