



Detector de Movimiento y Luminosidad Sensor Radar

Detector de movimiento y luminosidad compatible con las campanas LED UFO (ver accesorios). Dispone de un ángulo de detección de 150° y un campo de detección de hasta 15m.



ESPECIFICACIONES

Ángulo de apertura	150°
Tensión de funcionamiento	AC90~305V 50/60Hz <1.3A
Interior-exterior	Exterior
Protección IP	IP65
Temp. de trabajo	-40° / 45°

Referencia

LD1160725

Dimensiones del producto

50x50x40mm

Dimensiones del packaging

8x8x5cm

Certificados

CE
ROHS
ECORAE

DETALLES

Especialmente diseñado para las Campanas LED UFO Inteligentes compatibles 100W, 150W y 200W. Instalación sencilla y rápida.

El detector de movimiento funciona con el mando a distancia LD1160729 Merrytek MH10 con el que se pueden programar todas sus funciones.

Con este sensor puedes **configurar el área de**

detección, el tiempo de espera (periodo que la luminaria permanece iluminada al 100% después de no detectar movimiento), **periodo en Standby** o modo ahorro, nivel de luz que desea tener en standby o modo ahorro (50%, 40%, ...) y el **modo detección de luz** (la luminaria se encenderá dependiendo de la luz detectada).

Ideal para instalaciones en almacenes, naves industriales, oficinas, pasillos, supermercados, etc.

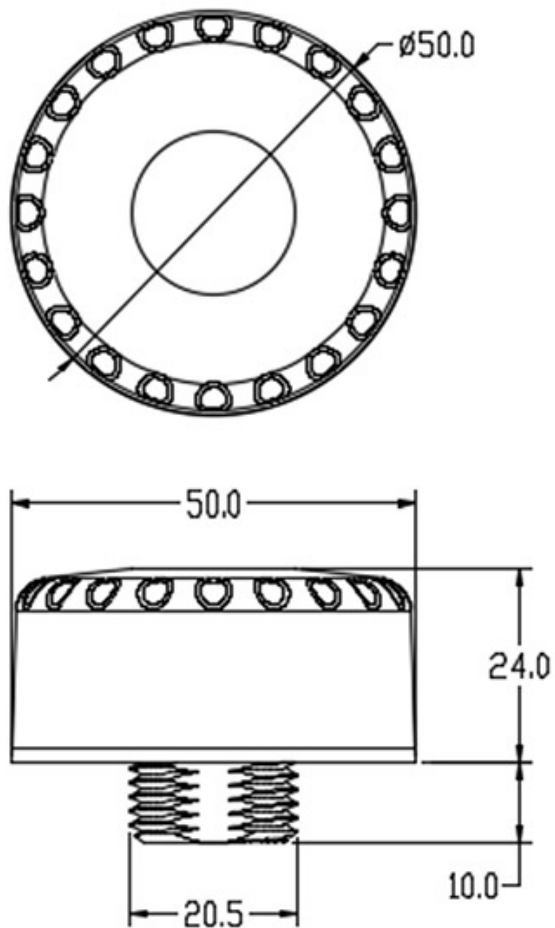
Ficha técnica

Detector de Movimiento y Luminosidad Sensor Radar

LEDBOX®

* Compatible con drivers regulables 1-10V

ESQUEMA DE INSTALACIÓN



GALERIA



AVISO

Datos sujetos a cambios sin aviso. Excepto errores y omisiones. Asegúrese de utilizar el archivo más reciente posible.