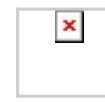




## Lámpara colgante TROI, negro, E27

TROI es una colección de lámparas colgantes con un cuerpo hecho de aluminio lacado, madera y detalle en cuero para envolver la bombilla que se convierte en un punto esencial de la luz.



### ESPECIFICACIONES

Puntos de Luz	1
Tensión de funcionamiento	AC220V
Casquillo	E27
Otros	Housing
Color	negro
Interior-exterior	Interior
Aislamiento electrico	Luminaria de clase I
Estilo	nordico
Estancia	dormitorio

#### Referencia

LD1012056

#### Dimensiones del producto

200x200x1200mm

#### Dimensiones del packaging

21x21x28cm

#### Certificados

CE  
ROHS

### DETALLES

Una solución única de mostrar tu estilo que se adapta a tu espacio y a la luz que necesitas.

Ideal para el salón, cocina, en expositores, recepciones, establecimientos de hostelería o en cualquier lugar al que quieras darle un toque nórdico o un elegante aire industrial. Imprescindible en muchos proyectos de decoración.

Estas lámparas permiten una iluminación direccional y

concentrada gracias a su gran capacidad de reflexión interior, resulta también ideal para áreas de trabajo. Sin embargo, si prefieres una atmósfera más relajante, cálida, difusa y atenuada, puedes también conseguirla fácilmente utilizando las bombillas con la intensidad y el acabado adecuados.

Luminaria de suspensión que permite múltiples composiciones creativas.

## Ficha técnica

Lámpara colgante TROI, negro, E27

LEDBOX®

\* **Cable regulable en altura**

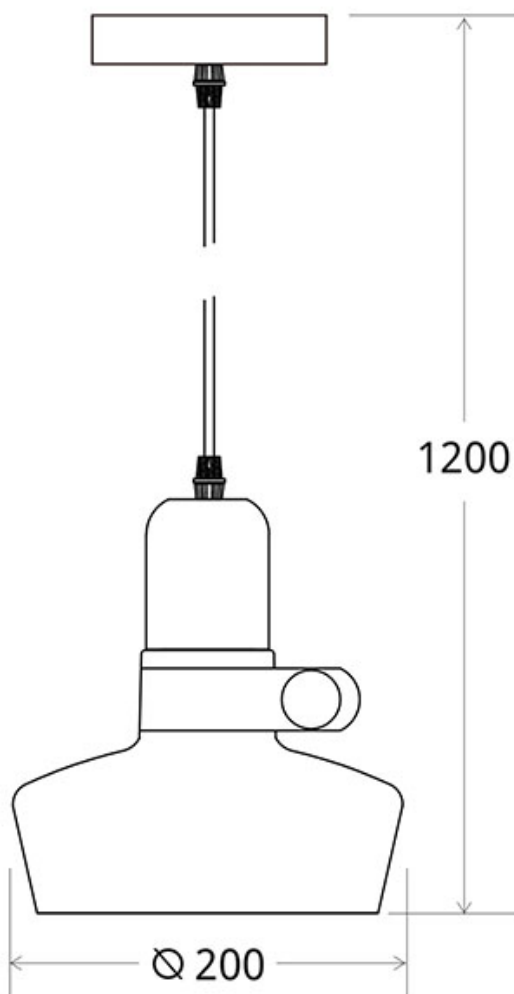
\* *Admite Bombillas E27 con un diámetro máximo de Ø250mm*

## Ficha técnica

Lámpara colgante TROI, negro, E27

LEDBOX®

### ESQUEMA DE INSTALACIÓN



## Ficha técnica

Lámpara colgante TROI, negro, E27

LEDBOX®

### GALERIA



## Ficha técnica

Lámpara colgante TROI, negro, E27

LEDBOX®

### AVISO

Datos sujetos a cambios sin aviso. Excepto errores y omisiones. Asegúrese de utilizar el archivo más reciente posible.