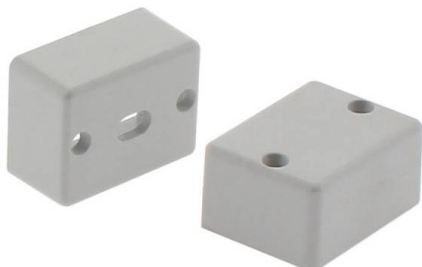


## Tapas para perfil KOR

Kit que incluye las tapas de cierre derecha e izquierda del perfil led KOR.



### ESPECIFICACIONES

Interior-exterior

**Interior**

#### Referencia

LD1055592

#### Dimensiones del producto

18x10x13mm

#### Dimensiones del packaging

2x1x2cm

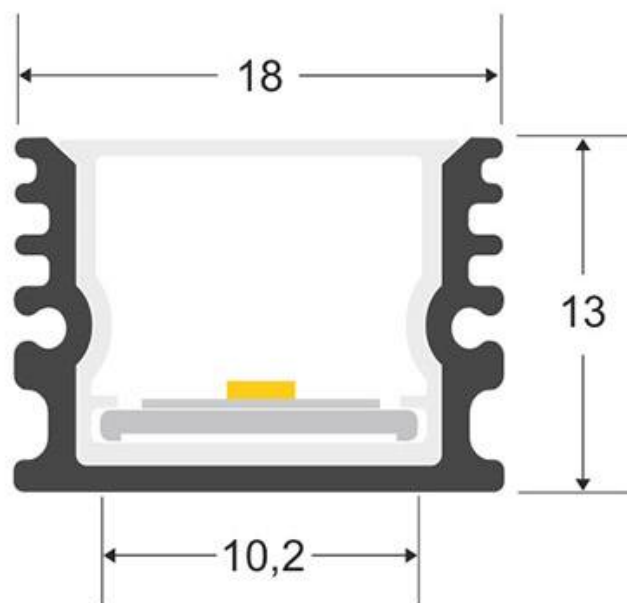
#### Certificados

CE  
ROHS  
ECORAE

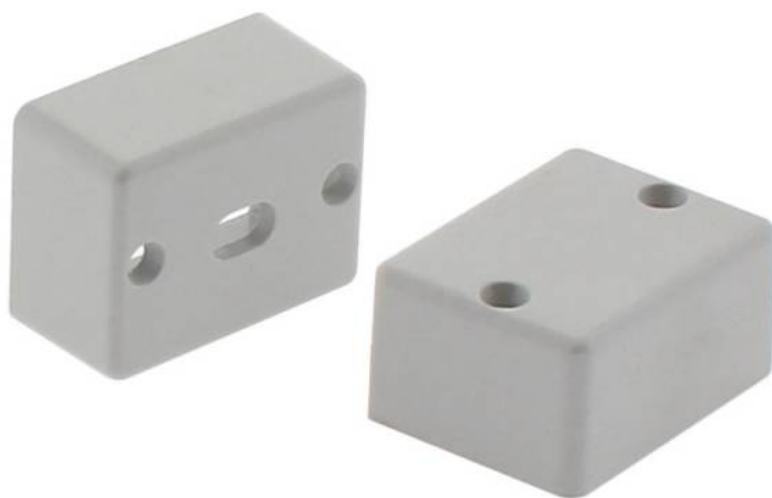
### DETALLES

Kit que incluye las tapas de cierre derecha e izquierda del perfil led KOR.

## ESQUEMA DE INSTALACIÓN



## GALERIA



## AVISO

Datos sujetos a cambios sin aviso. Excepto errores y omisiones. Asegúrese de utilizar el archivo más reciente posible.