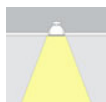


Downlight Led 5W, OSRAM Chip

El downlight LED Slim de 5W incorpora el diodo OSRAM DURIS E 2835, de alta luminosidad, tiene un ángulo de apertura de 120º ideal para iluminar de forma homogénea por todo tipo de establecimientos comerciales, tanto en el ámbito particular como profesional. Gracias a su diseño moderno y atractivo dispondrás de distintos tipos de decoración.



5W



120º



OSRAM



ESPECIFICACIONES

Potencia	5W
Flujo luminoso	610lm
Ángulo de apertura	120º
Temperatura de color	6000K
CRI	85
Alimentación	AC220V
Tensión de funcionamiento	100-240VAC
Chip	Osram SMD2835
Forma y corte	Circular 73mm
Interior-exterior	Interior
Protección IP	IP20
Temp. de trabajo	-20°C ~ +55°C
Frecuencia de trabajo	50/60Hz
Ciclos de encendido	100.000
Etiqueta energética	A++

Referencia

LD1012143

Color de luz

Blanco frío

Dimensiones del producto

83x83x10mm

Dimensiones del packaging

10x10x3cm

Certificados

CE
ROHS
ECORAEE

DETALLES

Ficha técnica

Downlight Led 5W, OSRAM Chip

LEDBOX®

La fuente lumínica de alta eficiencia con tecnología SMD2835 OSRAM CHIP entrega una alta luminosidad con lo que reemplazará a la perfección a focos tradicionales aportando un ahorro superior al 80%.

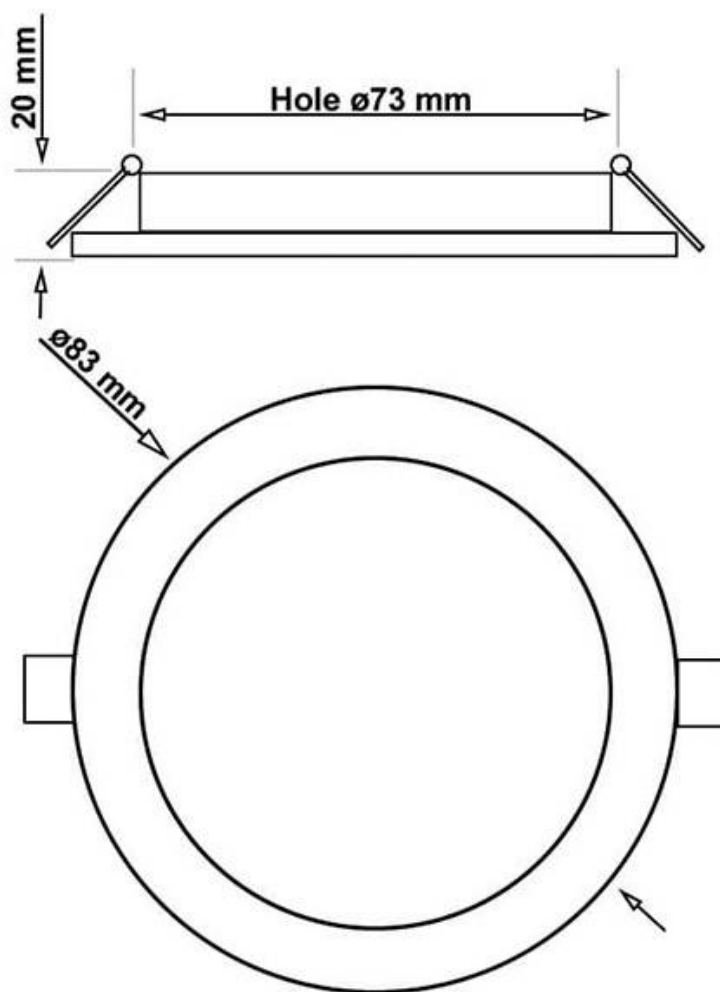
Con su funcional diseño delgado, su instalación es mucho más sencilla.

Su elevado índice de reproducción cromática mayor a 85 garantiza una reproducción de los colores de forma natural.

Usos del Downlight Led OSRAM, 5W

- Tiendas
- Restaurantes
- Museos
- Galerías comerciales
- Centros comerciales
- Oficinas
- Pasillos
- Escaparate

ESQUEMA DE INSTALACIÓN



GALERIA



OSRAM
LEDs
Included



ALUMINIUM



OSRAM
LEDs
Included

DURIS® E SMD2835



AVISO

Datos sujetos a cambios sin aviso. Excepto errores y omisiones. Asegúrese de utilizar el archivo más reciente posible.