



Bombilla LED GU10 con sensor de movimiento PIR, 6W

Bombilla LED tipo dicrónica de base GU10 de alta potencia lumínica con sensor incorporado de movimiento PIR. Se enciende automáticamente cuando detecta movimiento y se apaga automáticamente al cabo de 20-25 segundos. Ahorro de hasta el 90% en su consumo de luz.



ESPECIFICACIONES

Potencia	6W
Flujo luminoso	550lm
Ángulo de apertura	100°
Temperatura de color	3000K
Alimentación	AC220V
Tensión de funcionamiento	AC100-240V
Chip	Osram SMD2835
Casquillo	GU10
Interior-exterior	Interior
Etiqueta energética	A++

Referencia

LD1031123

Color de luz

Blanco cálido

Dimensiones del producto

50x50x62mm

Dimensiones del packaging

5x7x5cm

Certificados

CE
ROHS
ECORAEE

DETALLES

Nuevo modelo de bombilla GU10 con sensor de movimiento.

Cuando está en el área del sensor, funciona unos 20-25 segundos. Si no se mueve después de 20-25 segundos, la lámpara no funcionará. Si se detecta un cuerpo humano

durante el día, la bombilla también se encenderá, también funcionará durante unos 20-25 segundos.

La lámpara LED inteligente con sensor de movimiento solo se enciende cuando se detecta movimiento. La bombilla LED de 6 W es más eficiente energéticamente que las

bombillas con sensor de movimiento convencionales y reduce significativamente los costos de energía. Esta construcción aumenta la larga vida útil.

Este producto no se puede utilizar para lámparas con pantallas. La pantalla bloquea el sensor de movimiento, lo que hace que la bombilla no detecte el cuerpo humano y no se encienda. Por lo tanto, asegúrese de que el sensor de movimiento no esté cubierto por obstáculos.

La lámpara debe estar lejos de lugares altos y sensibles. Ocasionalmente puede encenderse automáticamente, tal vez un animal se esté moviendo o el ángulo de instalación no sea el correcto. La lámpara nocturna con sensor PIR de 6 W es adecuada para instalar en el dormitorio, el baño, las escaleras, el pasillo, el patio, la puerta de entrada, etc. Proporciona una luz blanca cálida y brillante y evita que tropieces en la oscuridad.

Bombilla LED GU10 activada por movimiento. Se enciende automáticamente cuando detecta movimiento (cualquier objeto en movimiento, incluidas las mascotas) y se apaga

automáticamente cuando no hay movimiento durante 20-25 segundos. La distancia de detección puede alcanzar hasta 5-7 metros. Ángulo de detección: 120 grados. (NOTA: después de instalar la bombilla, encienda el interruptor de pared para mantenerla encendida).

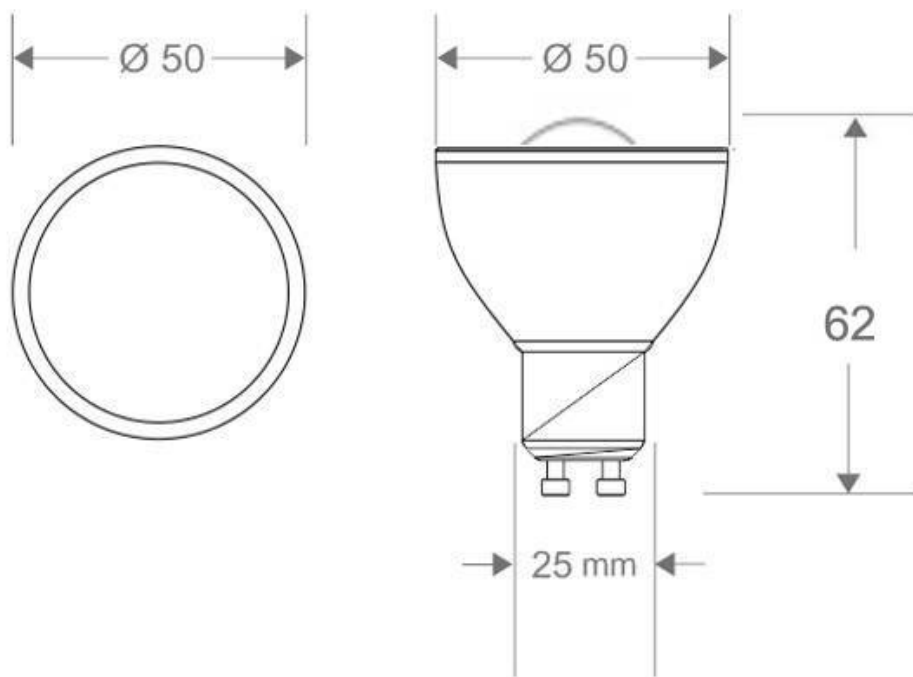
Las bombillas LEDBOX de bajo consumo, suponen una alternativa ecológica de gran calidad con amplias posibilidades de decoración y ahorro energético.

Iluminación LED de última generación

- Bajo consumo
- Se enciende al instante
- Máximo ahorro de energía
- Alta eficiencia
- Máxima duración
- Fácil instalación
- Sin sustancias nocivas

** Para montaje en luminarias cerradas, el tiempo máximo de encendido recomendado es la mitad que el tiempo máximo especificado en las condiciones generales.*

ESQUEMA DE INSTALACIÓN



Instalación



GALERIA



Ficha técnica

Bombilla LED GU10 con sensor de movimiento PIR, 6W

LEDBOX®

AVISO

Datos sujetos a cambios sin aviso. Excepto errores y omisiones. Asegúrese de utilizar el archivo más reciente posible.