 **GG-L3-Q0** 3 m x 4 m

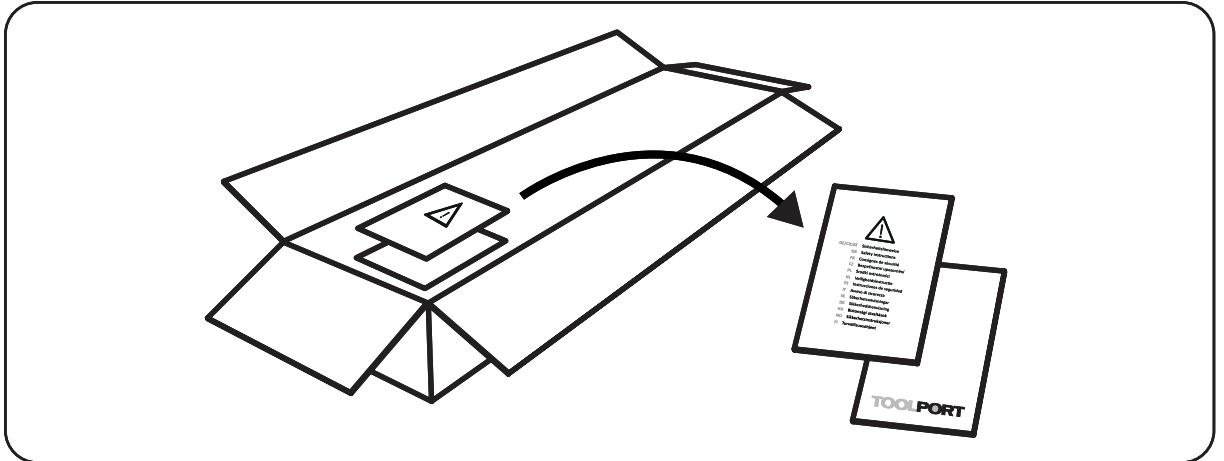


07/2024-06

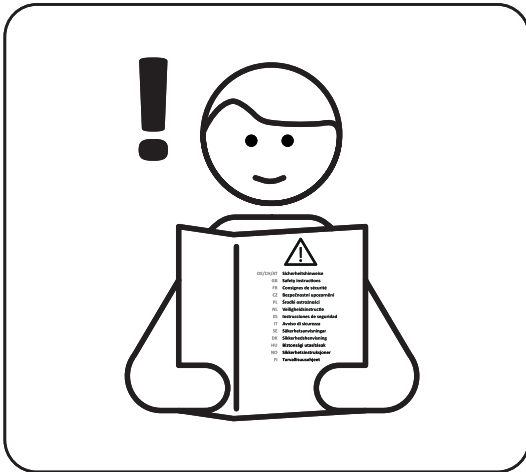
TOOLPORT

 **GG-L3-Q0 3 m x 4 m**

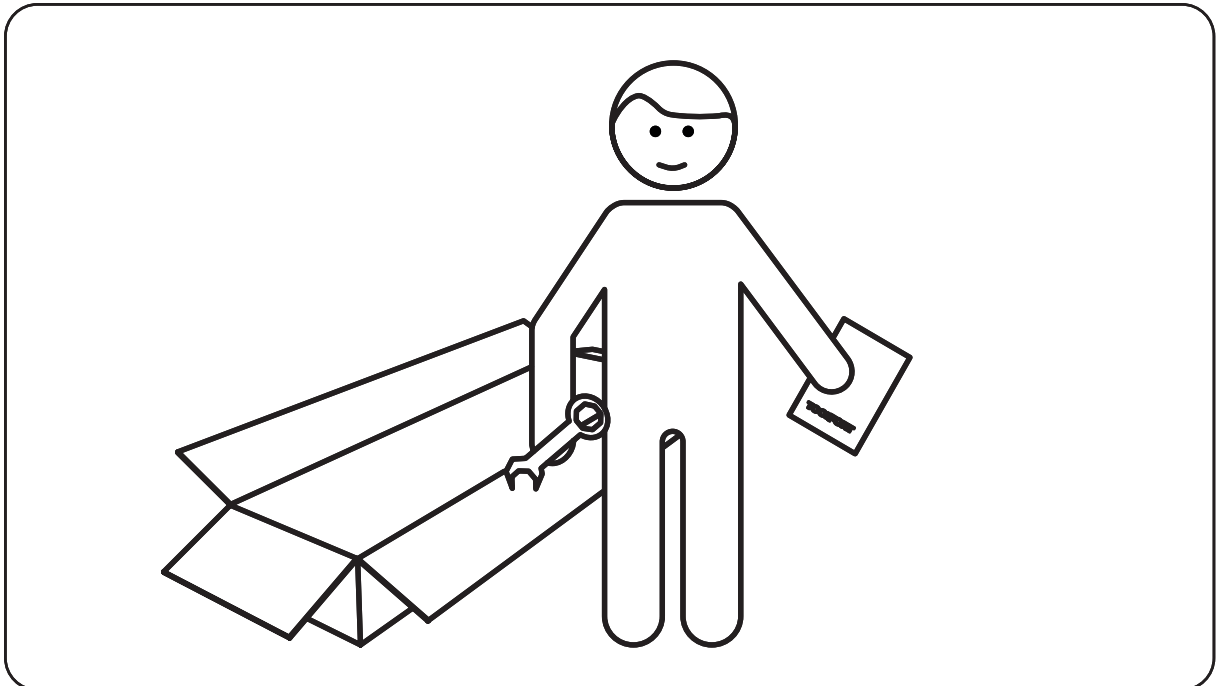
A



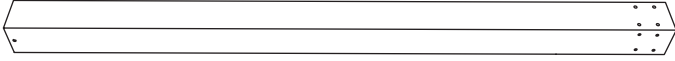
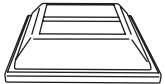
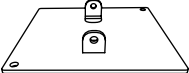
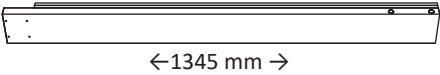
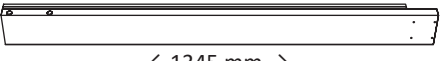


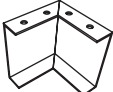
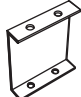
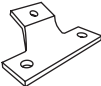

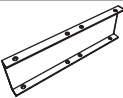

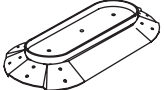
B



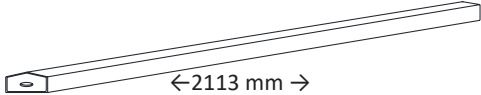
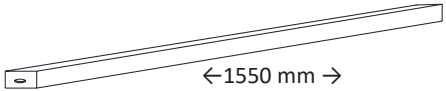
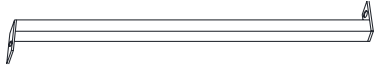
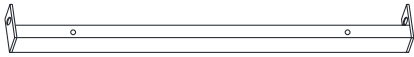
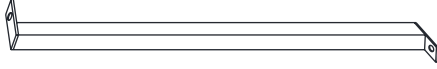
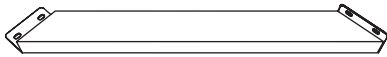
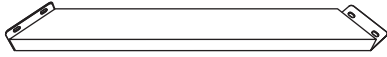
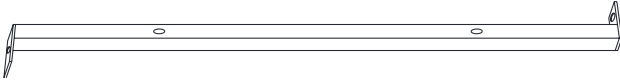
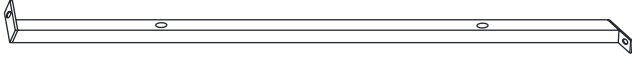


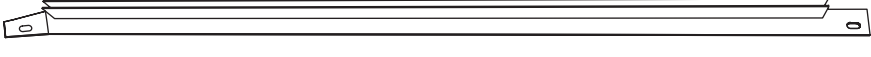

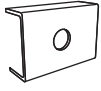

C












 **GG-L3-Q0 3 m x 4 m**

Item no.		Q'ty
39212		4
39213		4
35046		4
39214	 ←1345 mm →	2
39215	 ←1345 mm →	2
39216	 ←1835 mm →	2
39217	 ←1835 mm →	2
39218		4
39219		4
39220		6
39221		4
39237		4
39252		1
39253		1

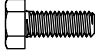













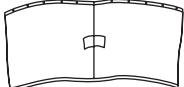
 **GG-L3-Q0 3 m x 4 m**


Item no.		Q'ty
39222		4
39223		6
39224		4
39225		4
39226		4
39227		4
39228		4
39229		4
39230		4
39231		4
39232		2
39233		4
39234		4
39235		6
39236		1

 **GG-L3-Q0 3 m x 4 m**

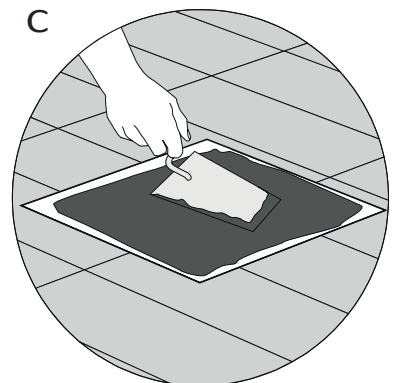
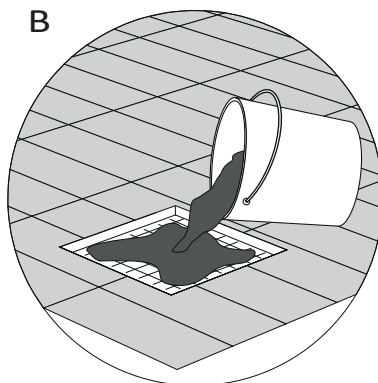
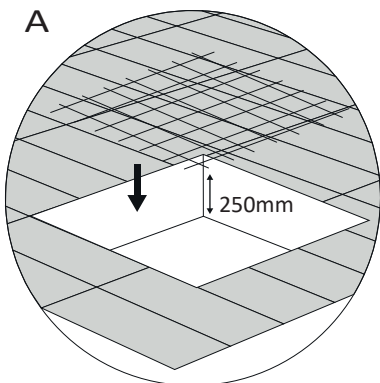
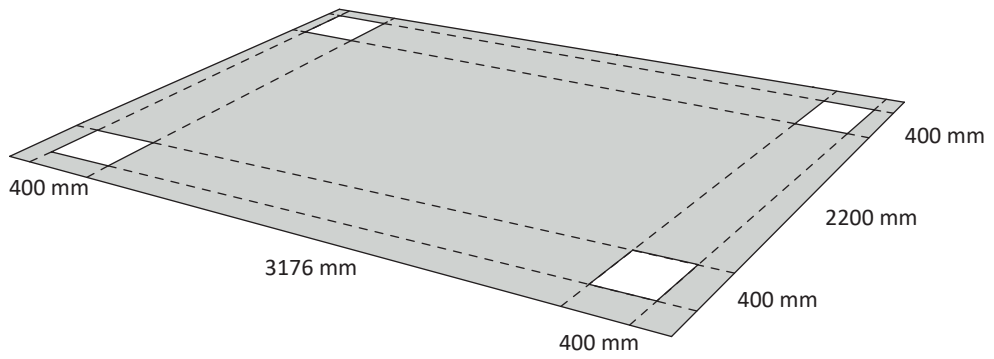
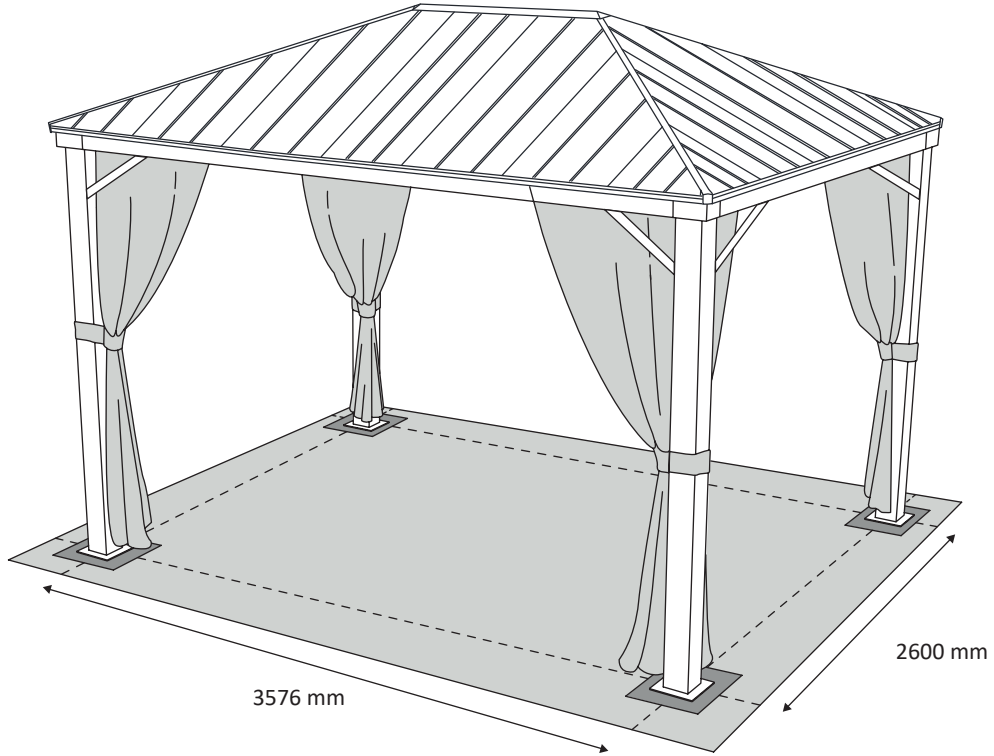
Item no.		Q'ty
39238		4
39239		4
39240		2
39241		4
39242		4
39243		2
39244		2
39245		2

 **GG-L3-Q0 3 m x 4 m**

Item no.		Q'ty
35087	M6 15 mm 	176
39247	M6 15 mm 	32
35089	M6 35 mm 	8
35142	M6 25 mm 	22
39249	M6 55 mm 	8
39250		20
35144		2
39899		1
35137		8
35088		8
35086		194
39251	! Plastic 	28
39601		88
39210		94
		4

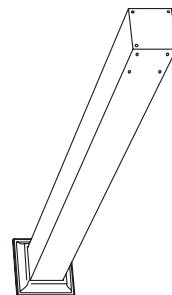
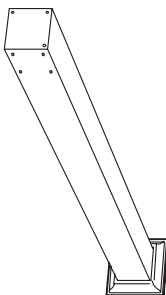
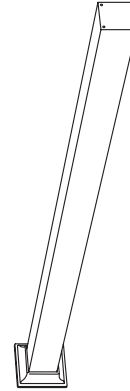
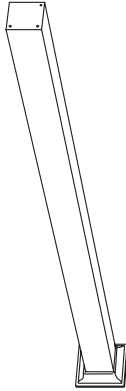
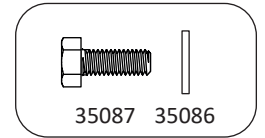
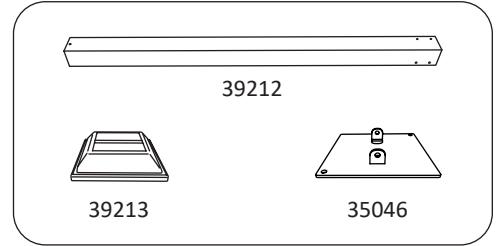
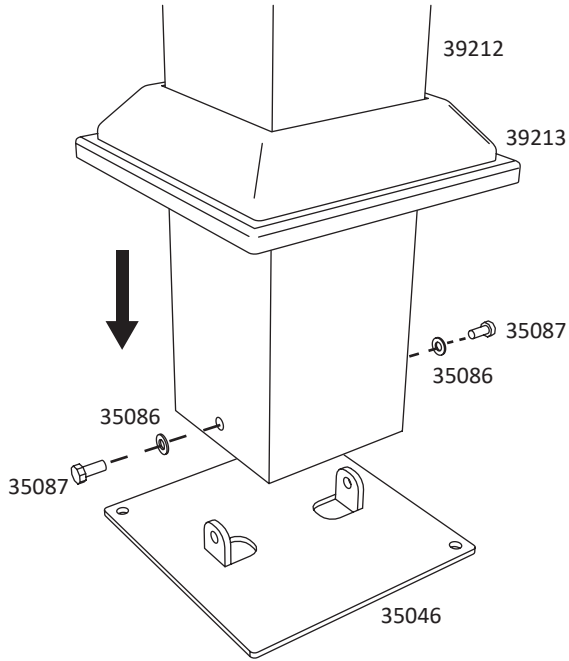
 **GG-L3-Q0 3 m x 4 m**


1



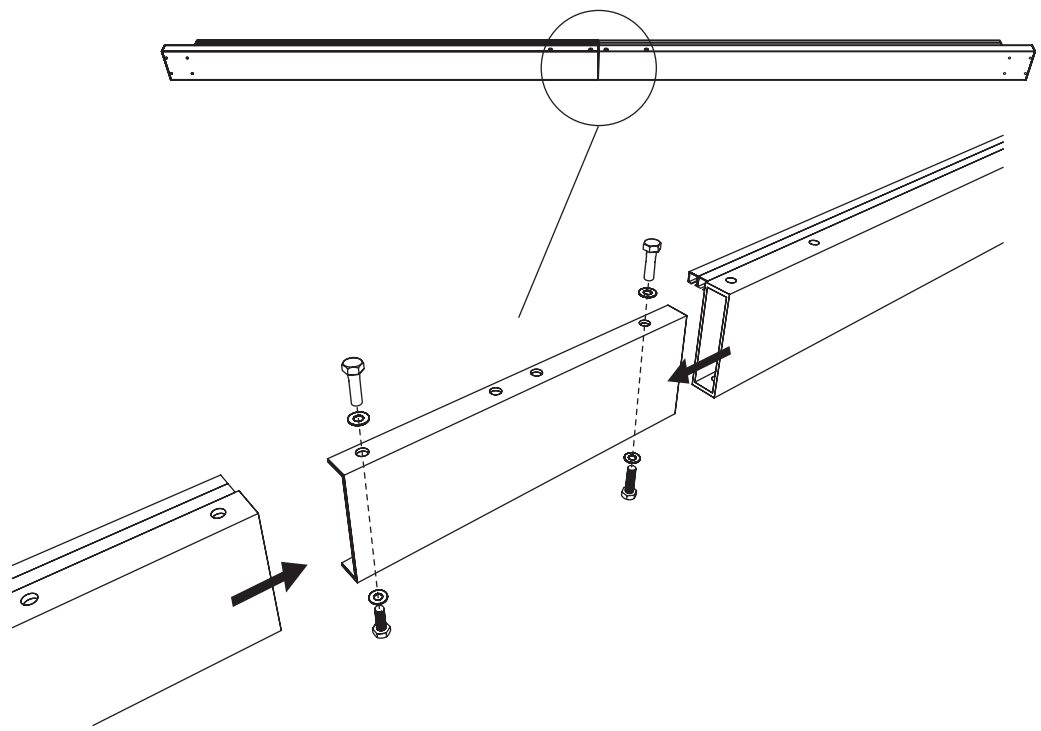
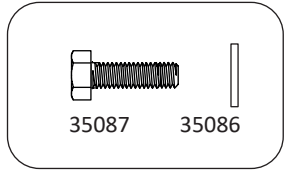
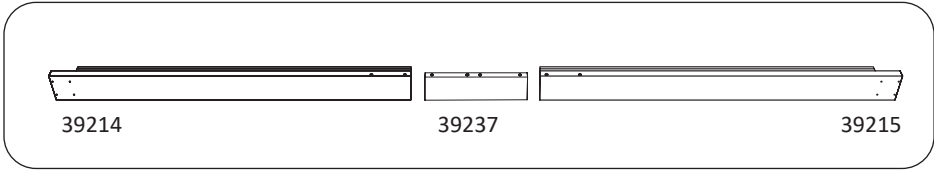
 **GG-L3-Q0 3 m x 4 m**

2

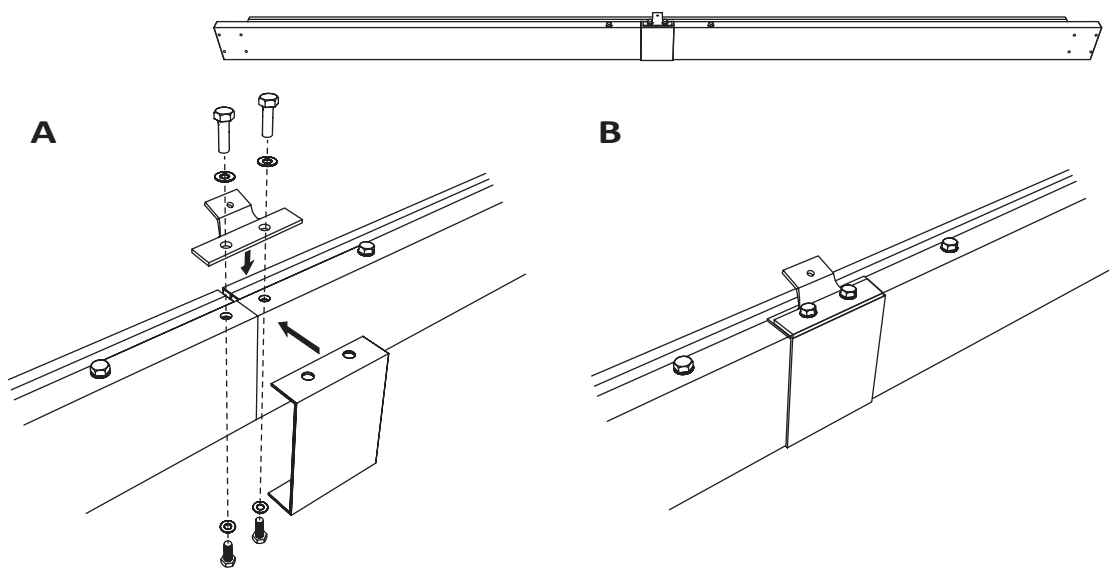
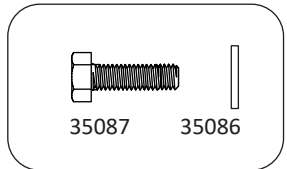
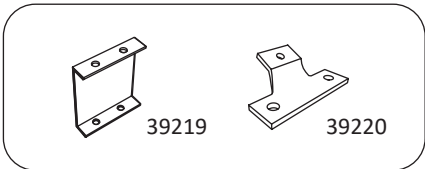


 **GG-L3-Q0 3 m x 4 m**

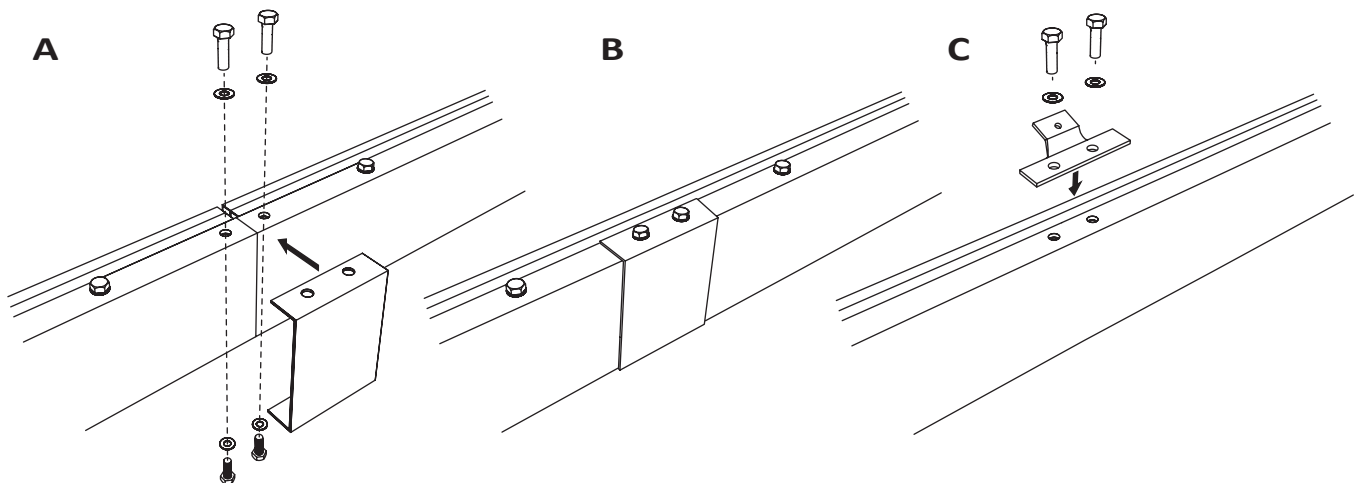
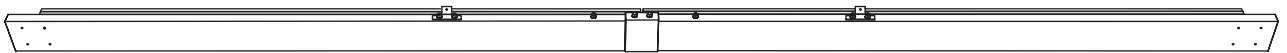
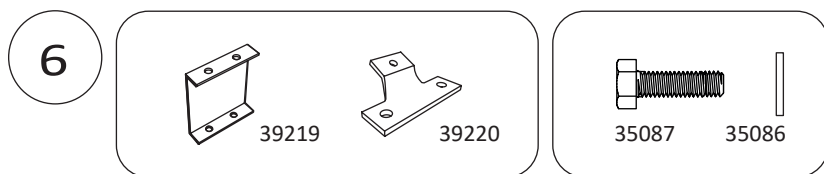
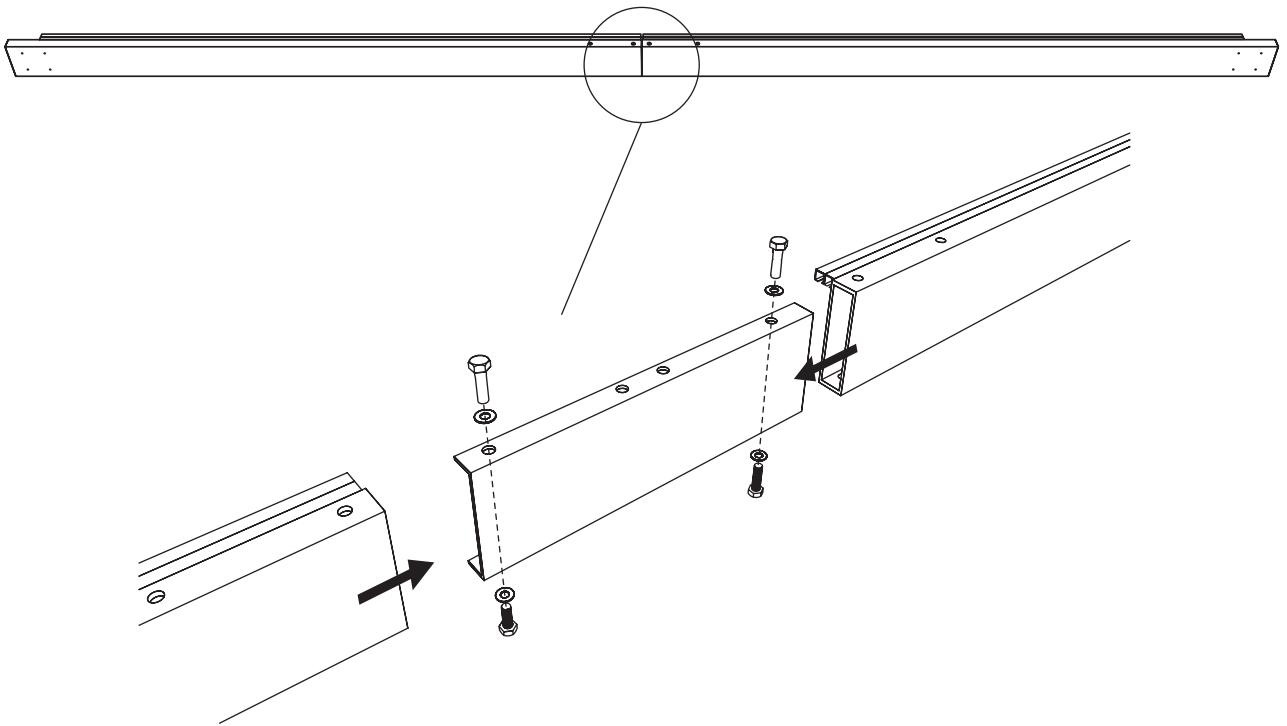
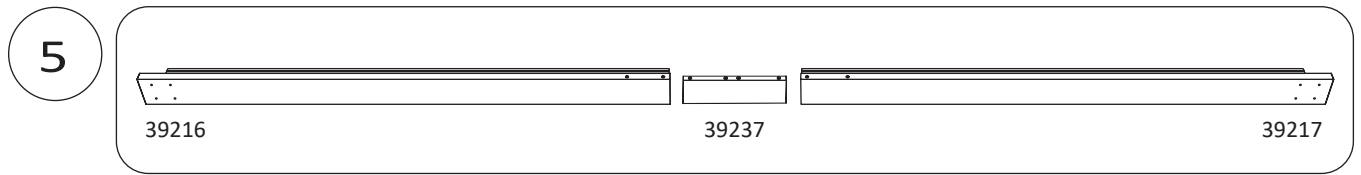
3



4

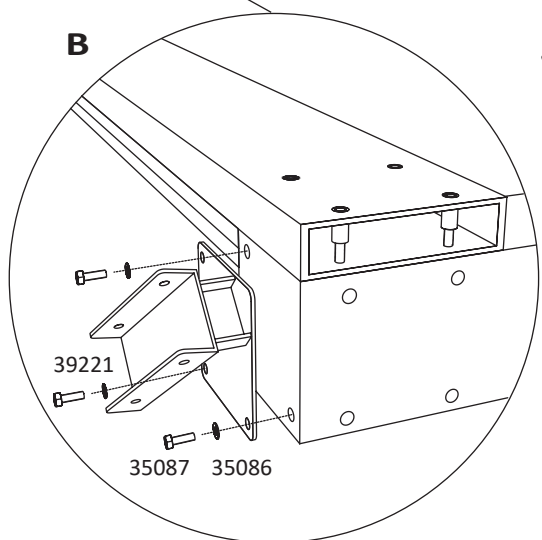
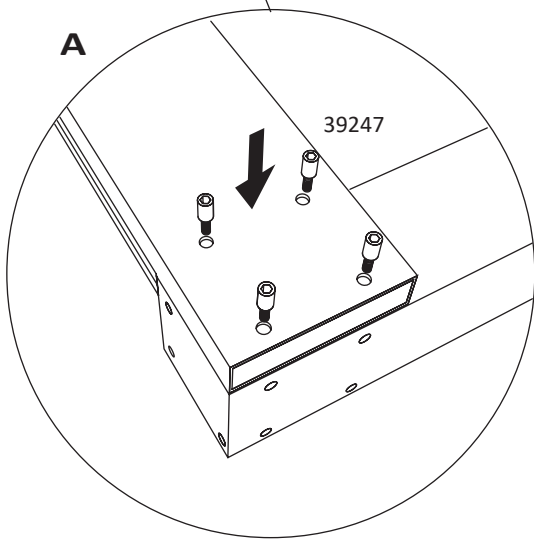
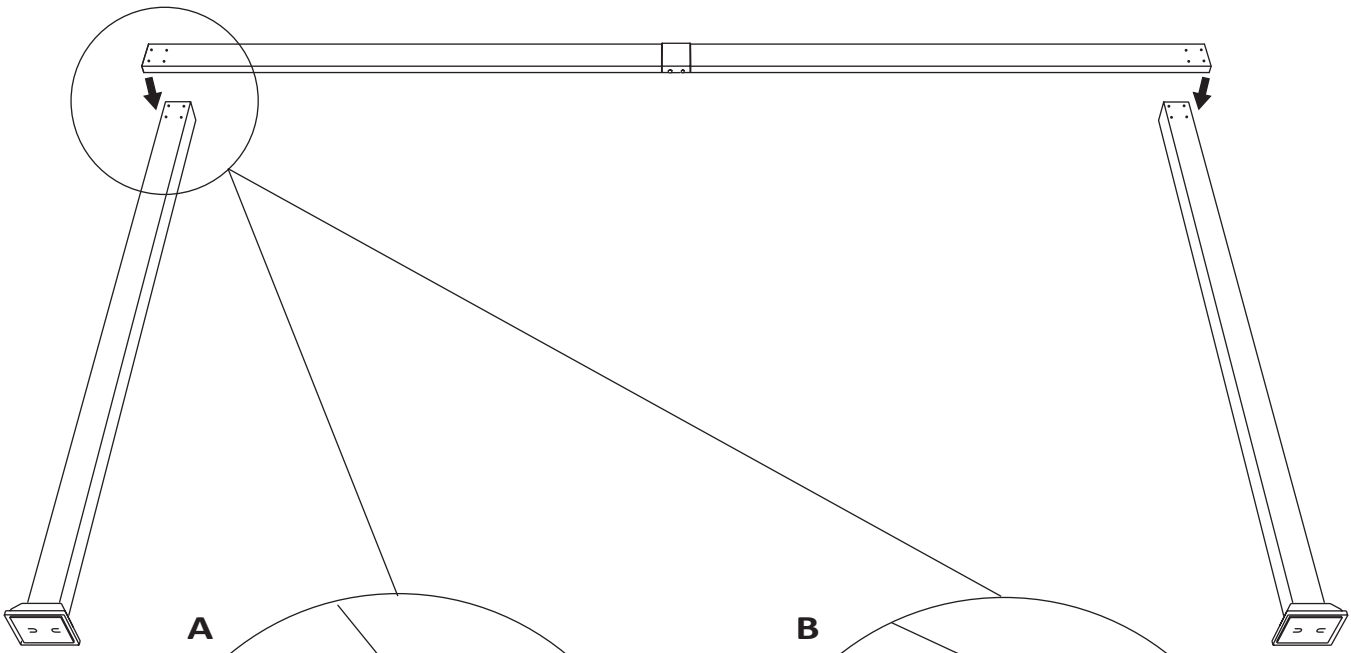
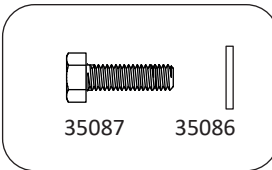
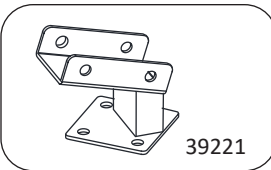
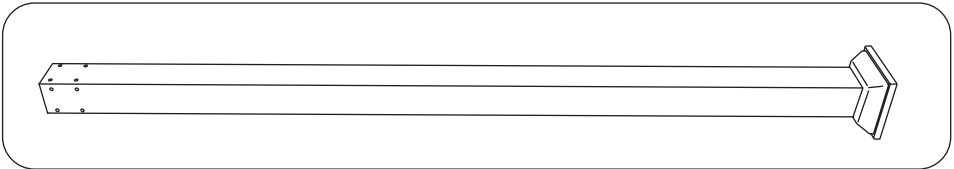
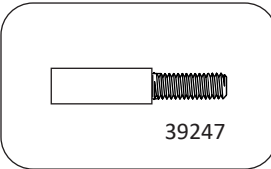
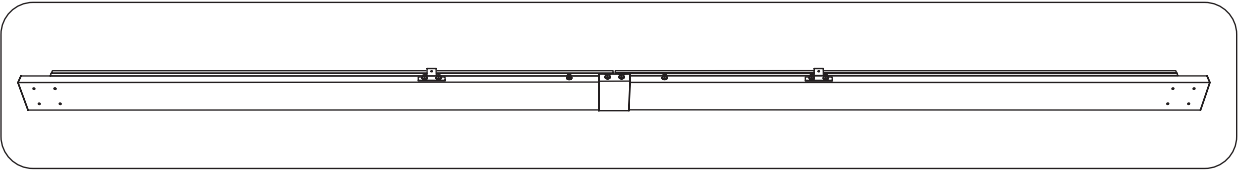


 **GG-L3-Q0 3 m x 4 m**



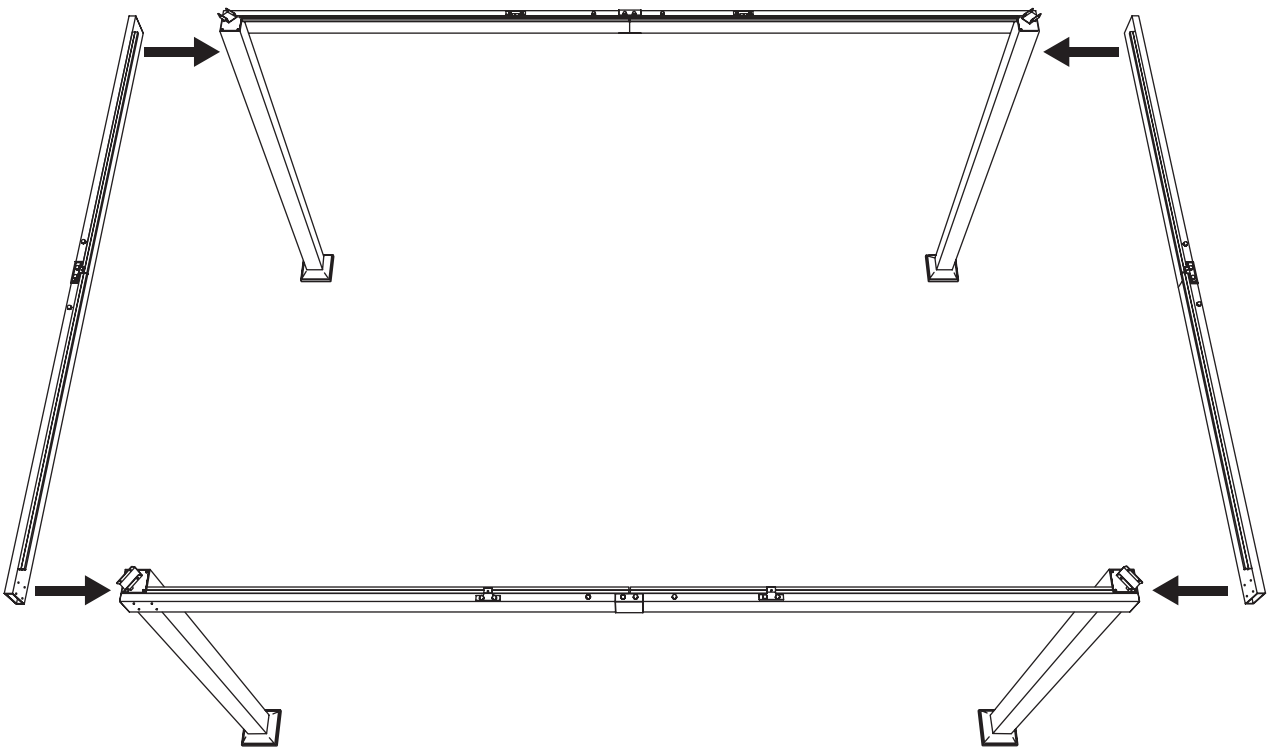
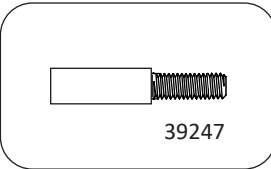
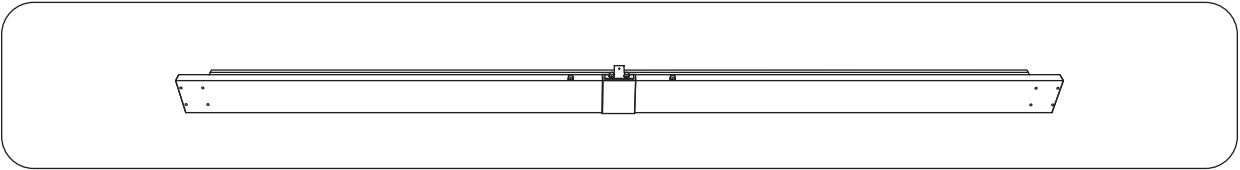
 **GG-L3-Q0 3 m x 4 m**


7



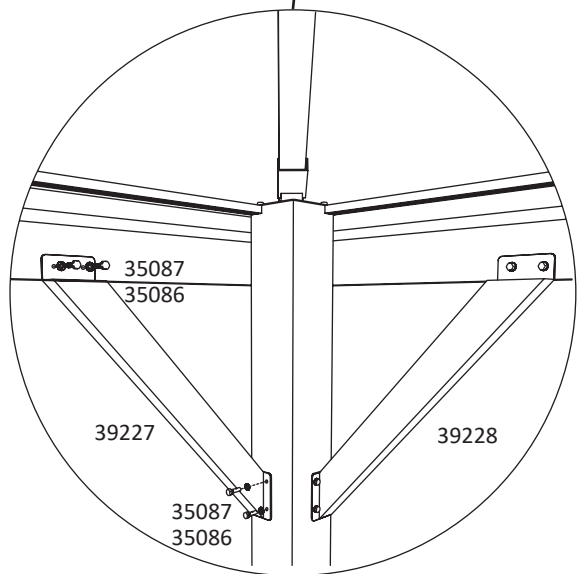
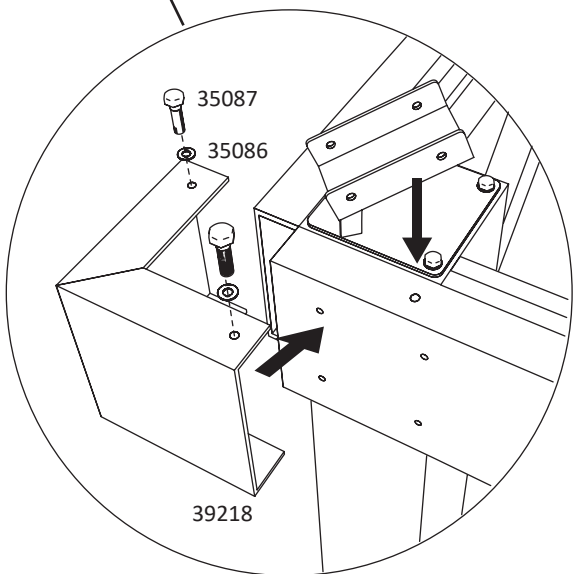
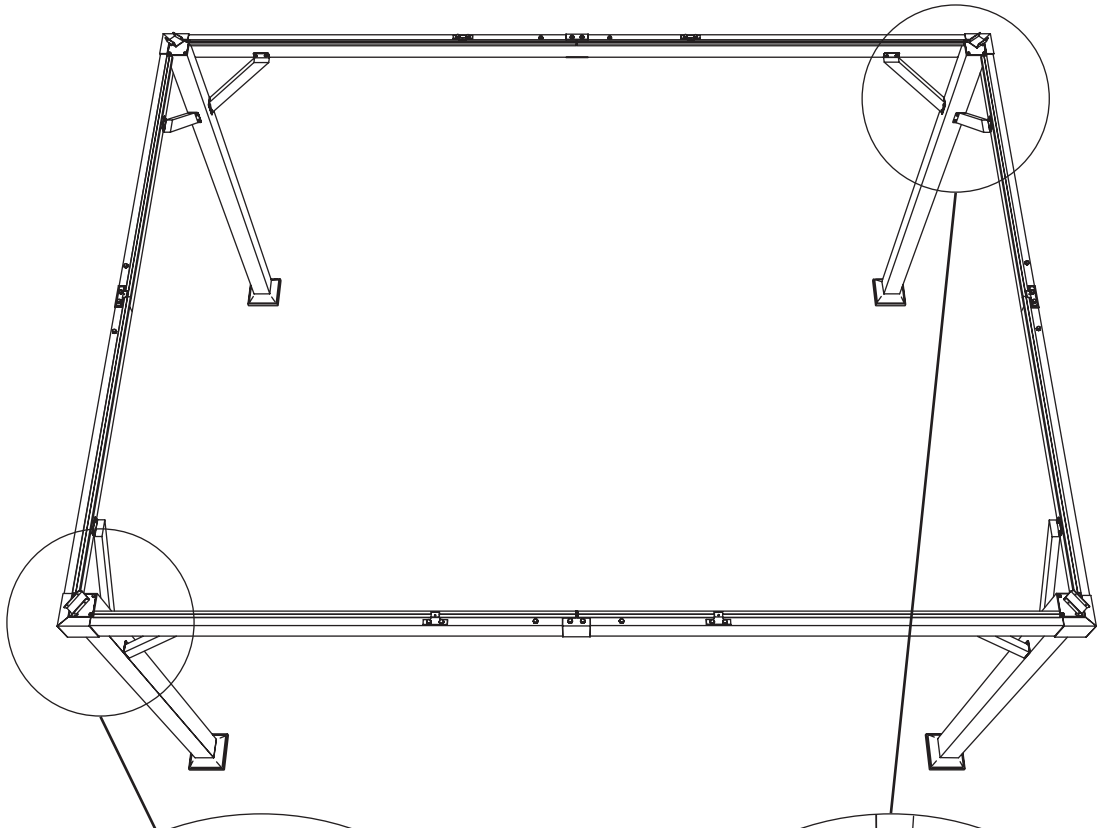
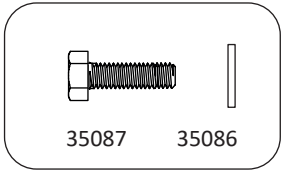
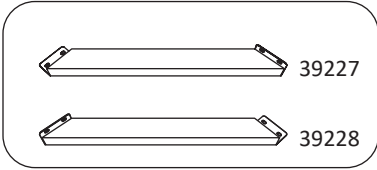
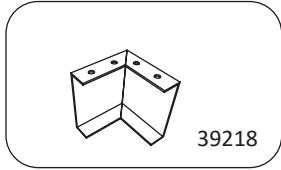
 **GG-L3-Q0 3 m x 4 m**

8



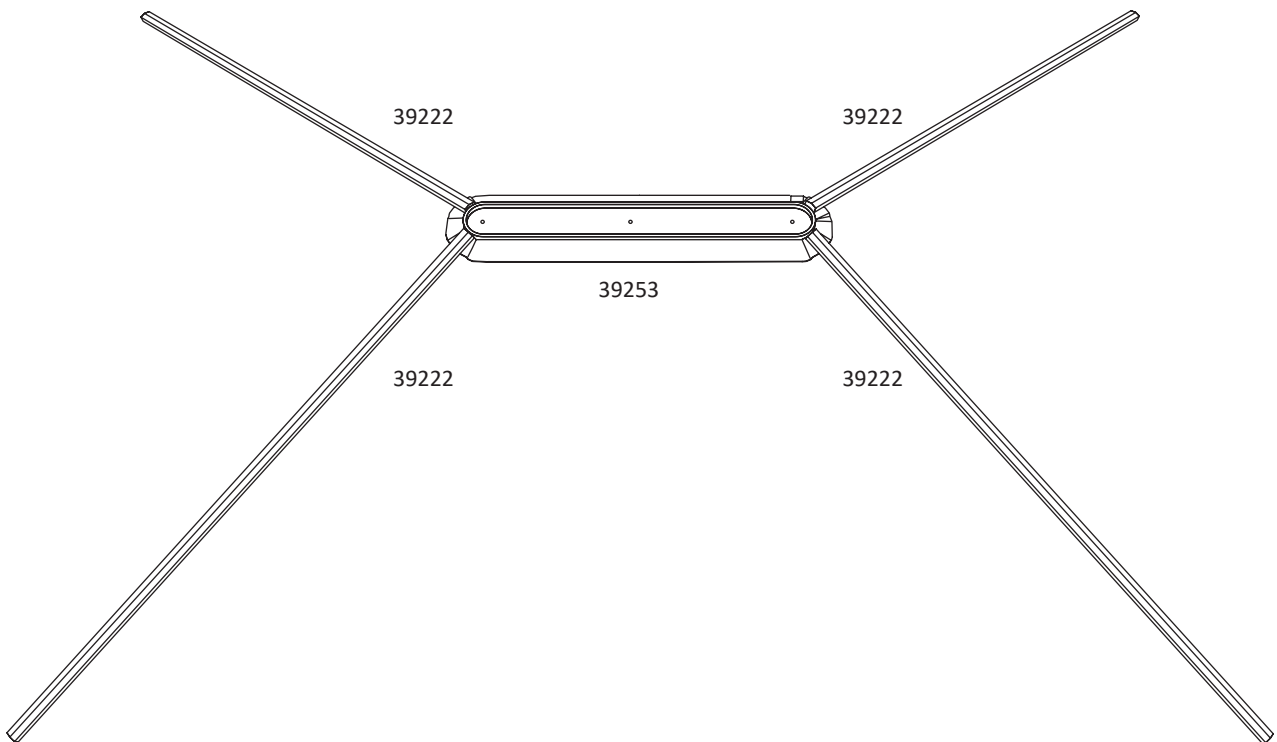
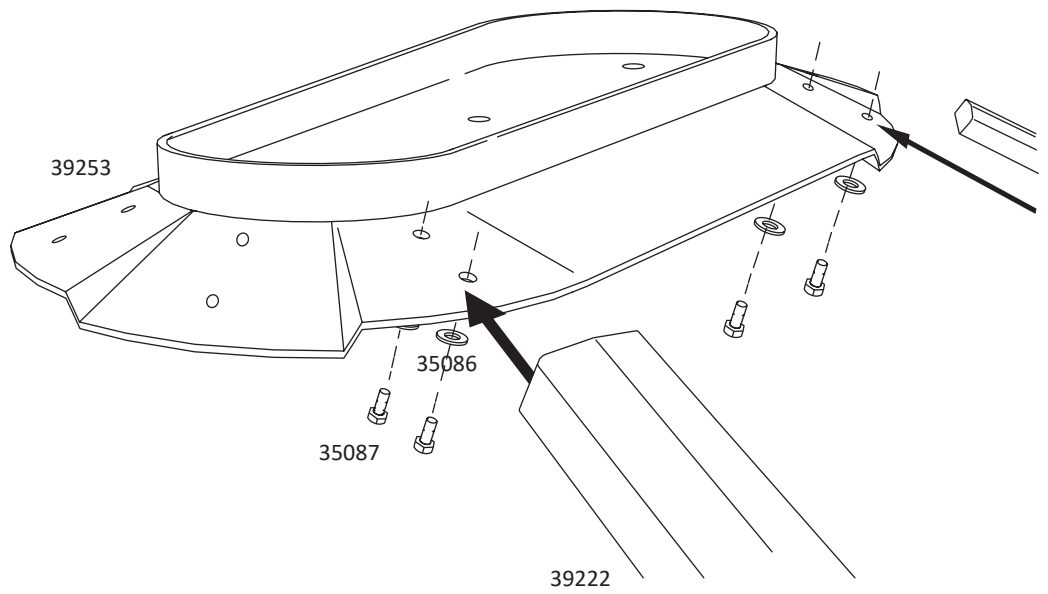
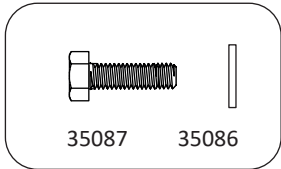
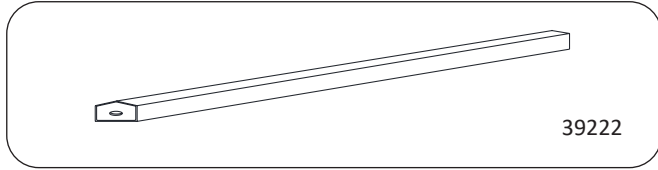
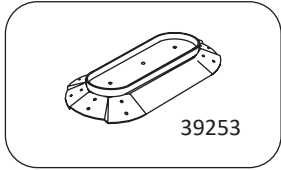
 **GG-L3-Q0 3 m x 4 m**


9



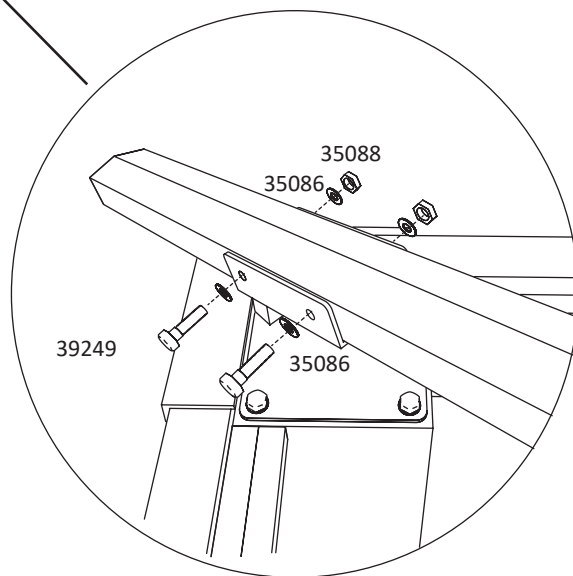
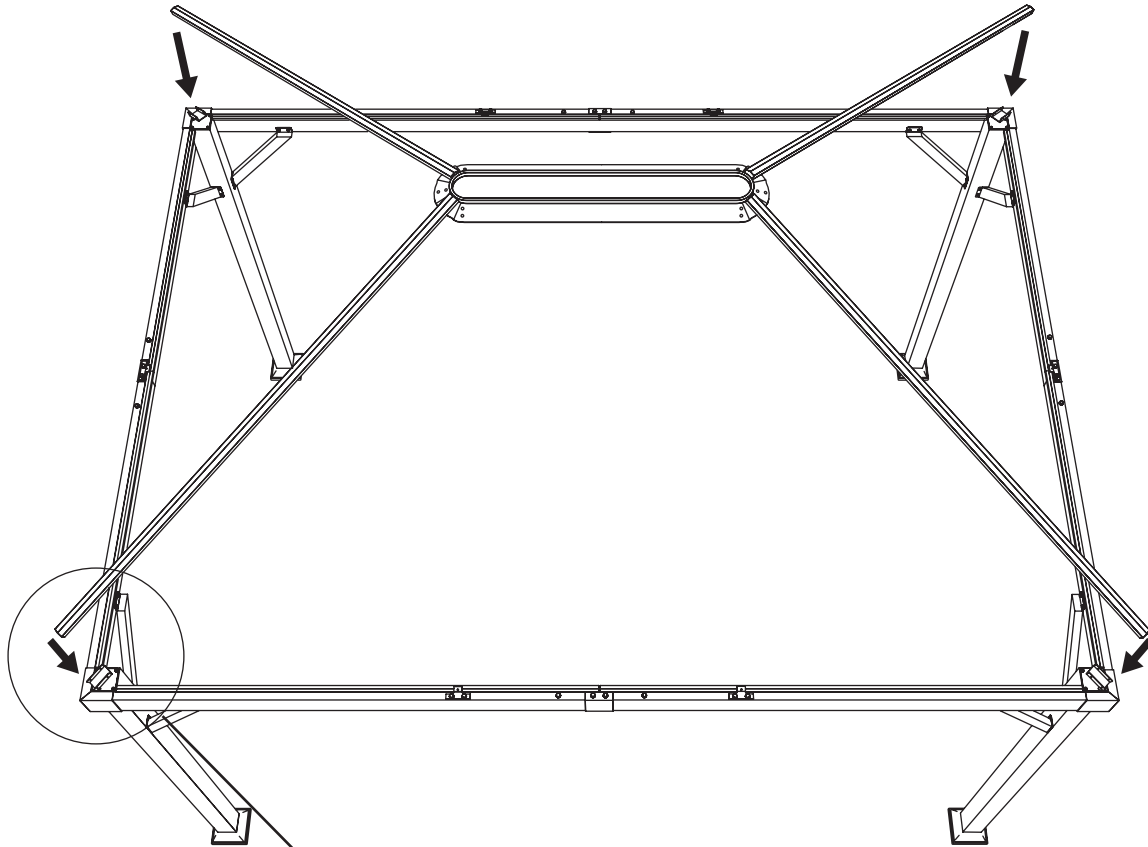
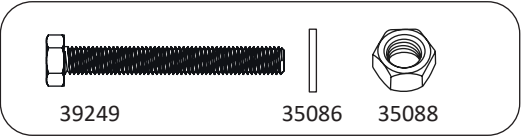
 **GG-L3-Q0 3 m x 4 m**


10



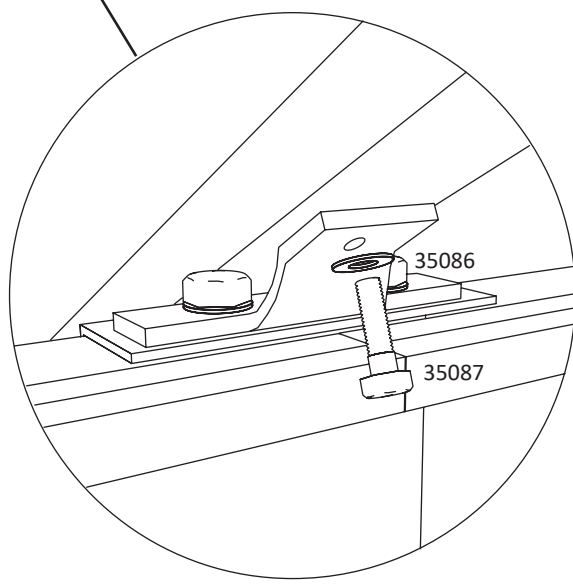
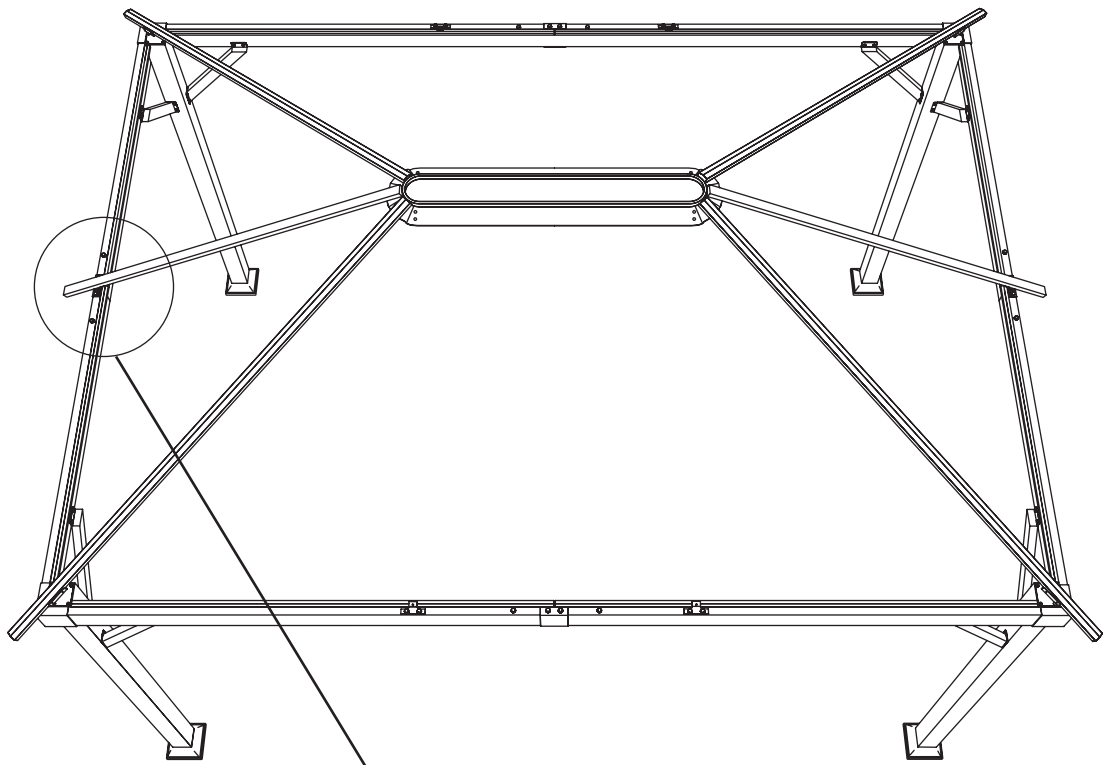
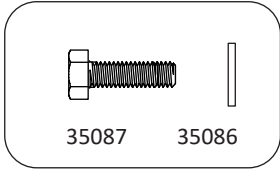
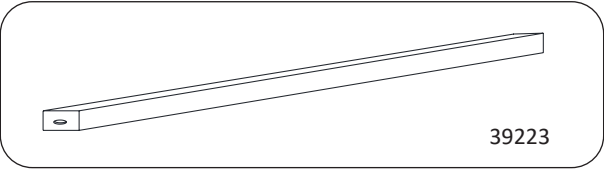
 **GG-L3-Q0 3 m x 4 m**


11



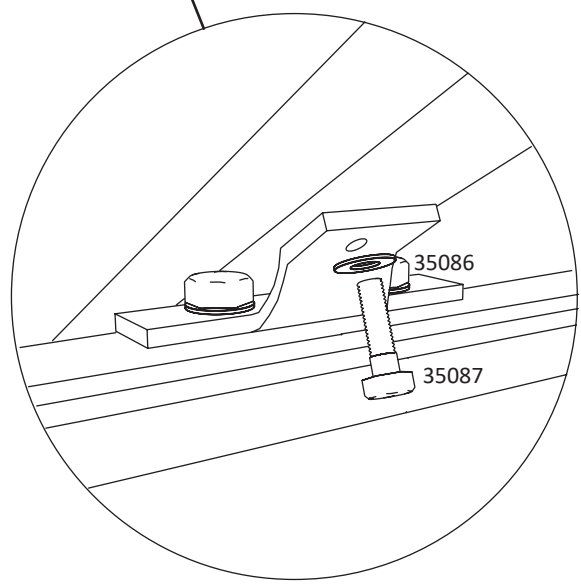
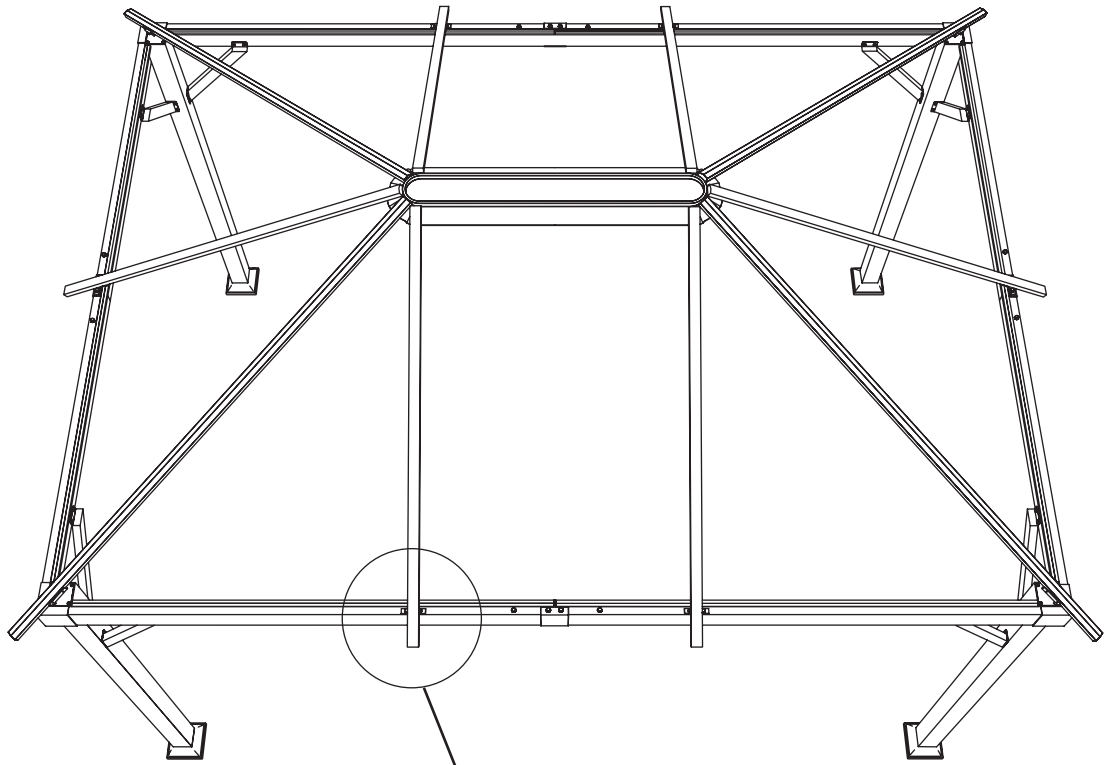
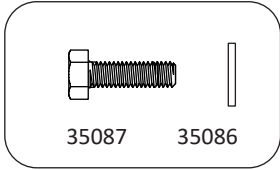
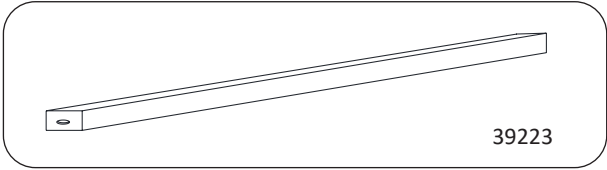
 **GG-L3-Q0 3 m x 4 m**

12



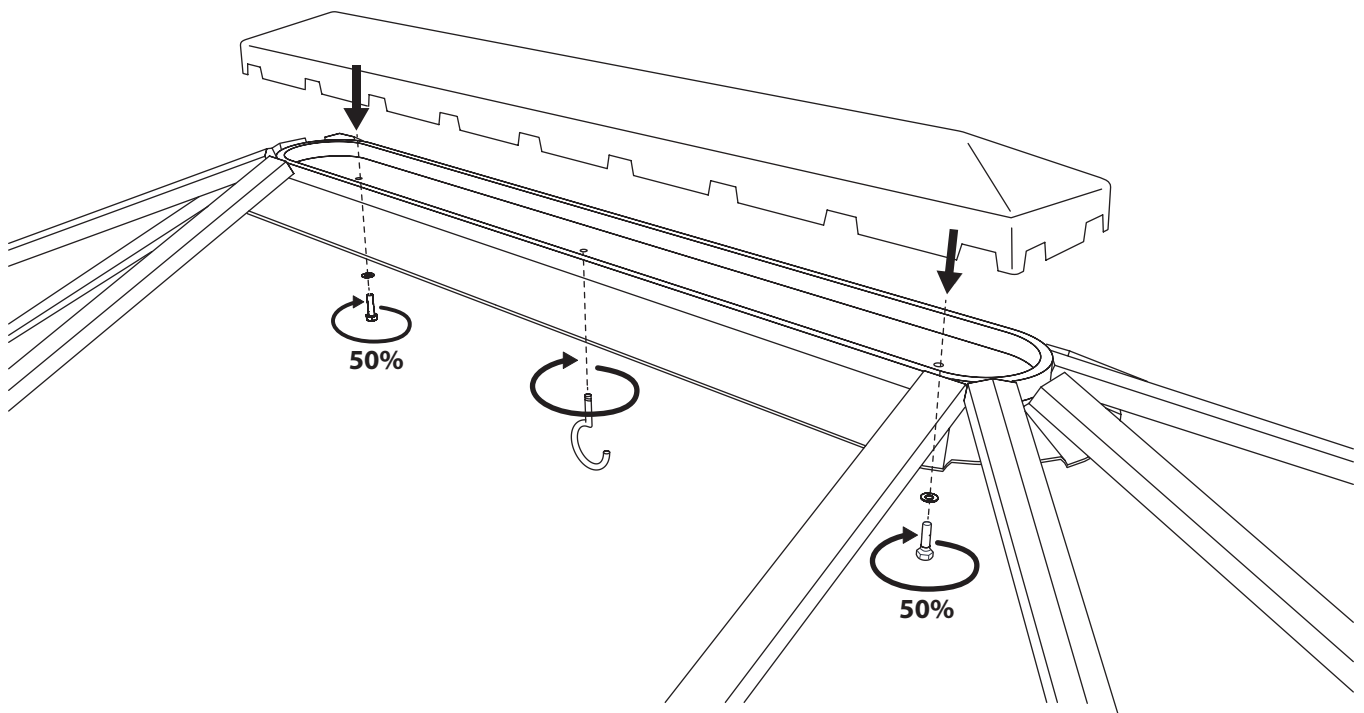
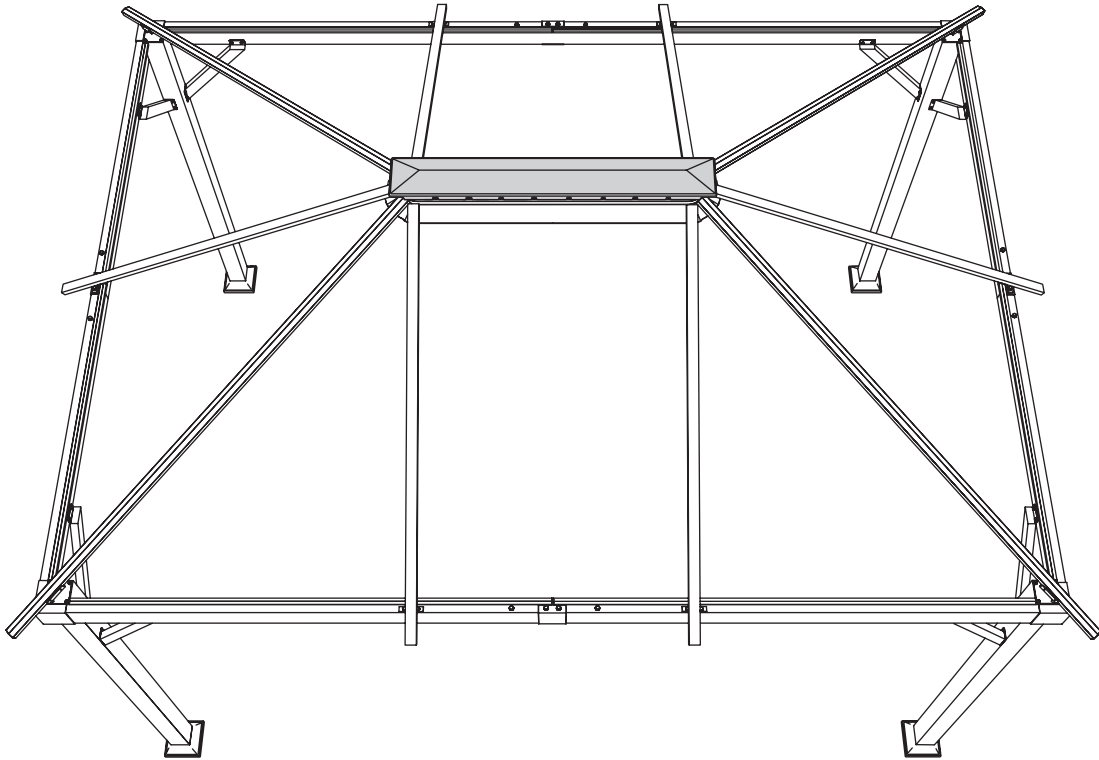
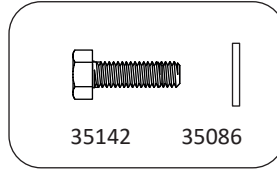
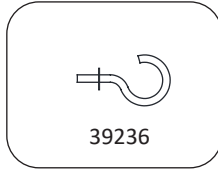
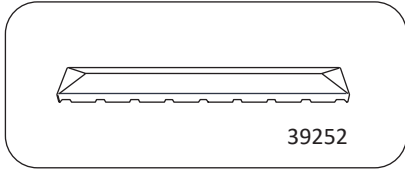
 **GG-L3-Q0 3 m x 4 m**

13



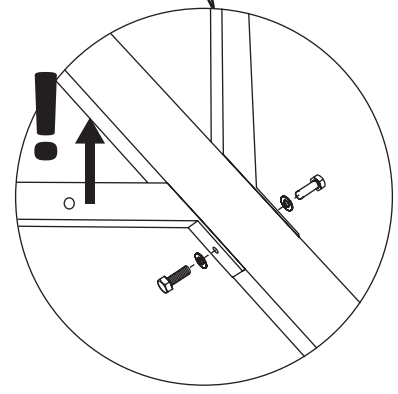
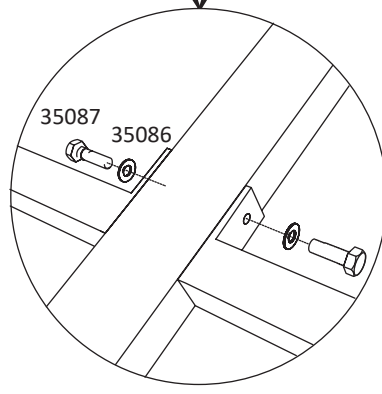
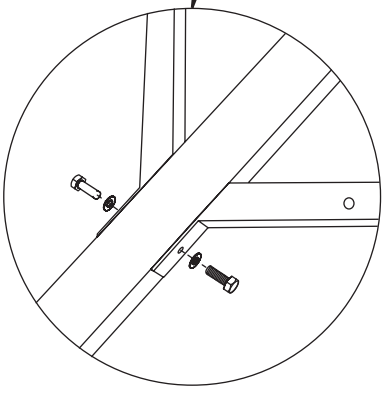
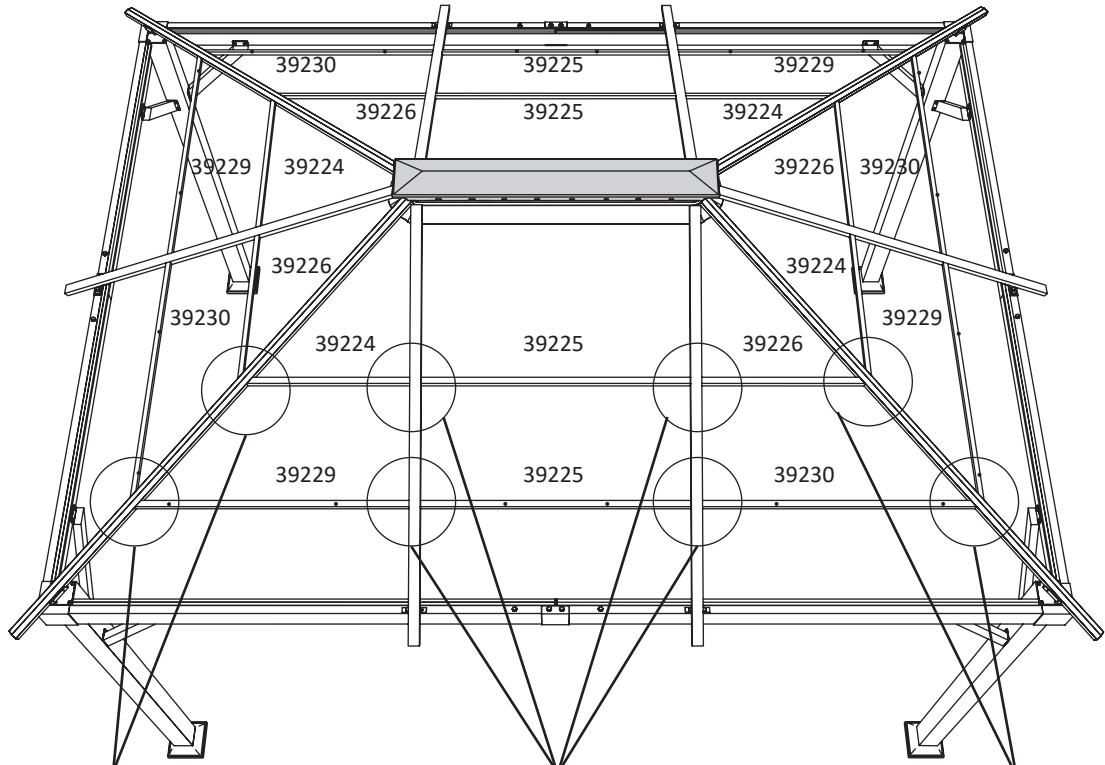
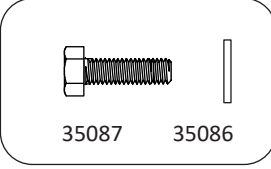
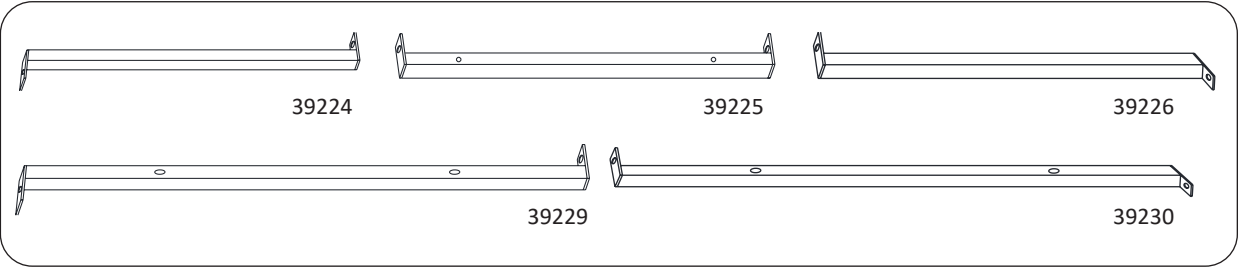
 **GG-L3-Q0 3 m x 4 m**


14



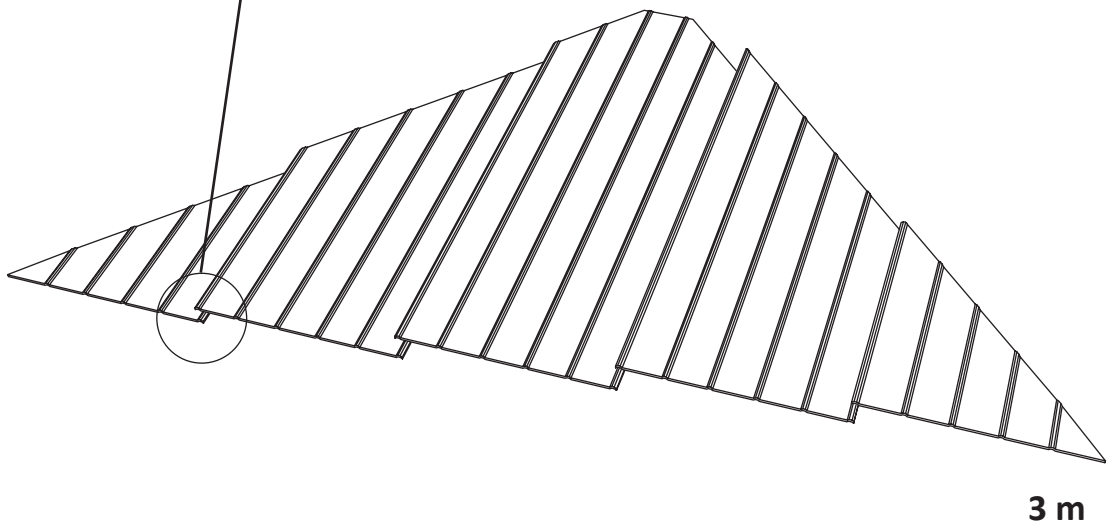
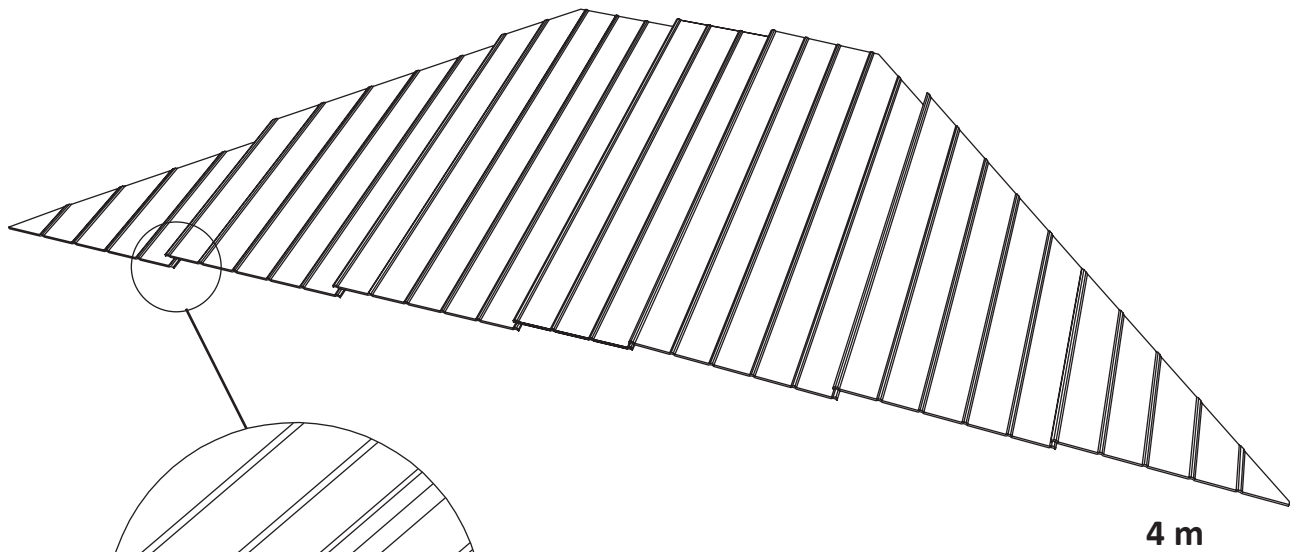
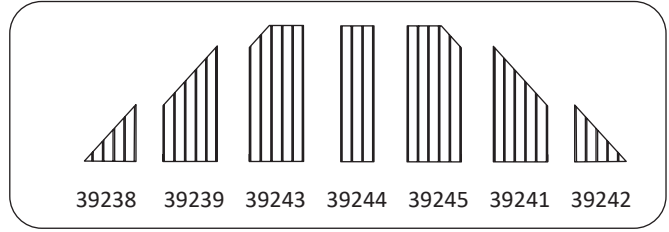
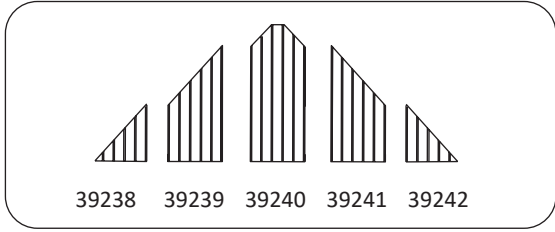
 **GG-L3-Q0 3 m x 4 m**


15



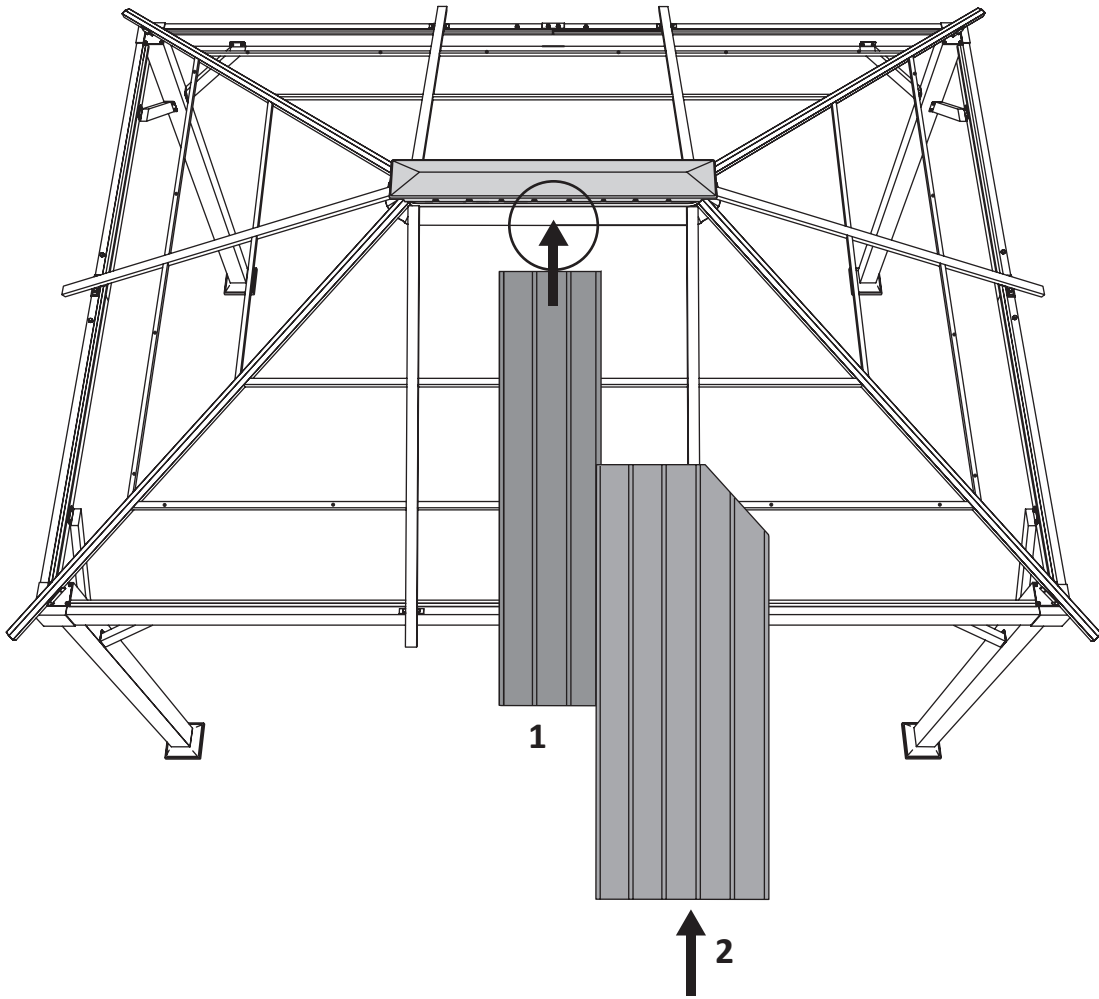
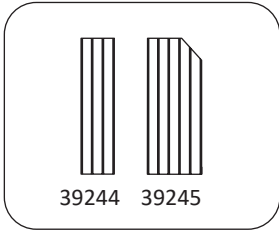
 **GG-L3-Q0 3 m x 4 m**

16

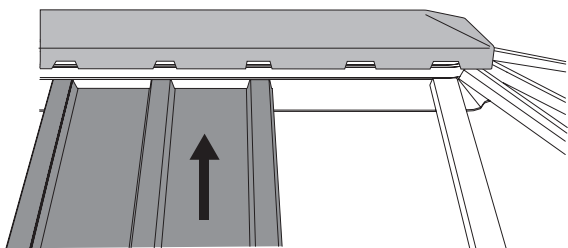


 **GG-L3-Q0 3 m x 4 m**

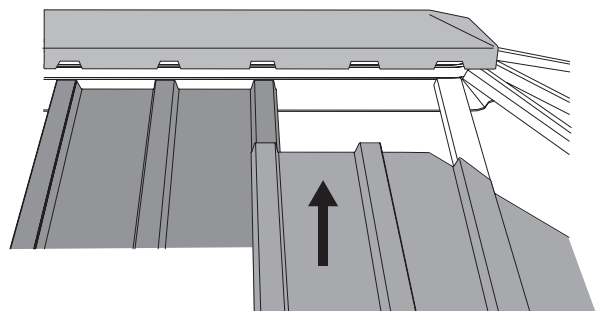
17



A

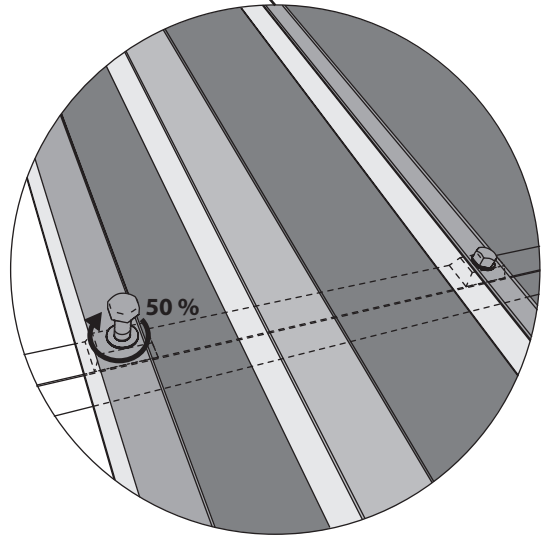
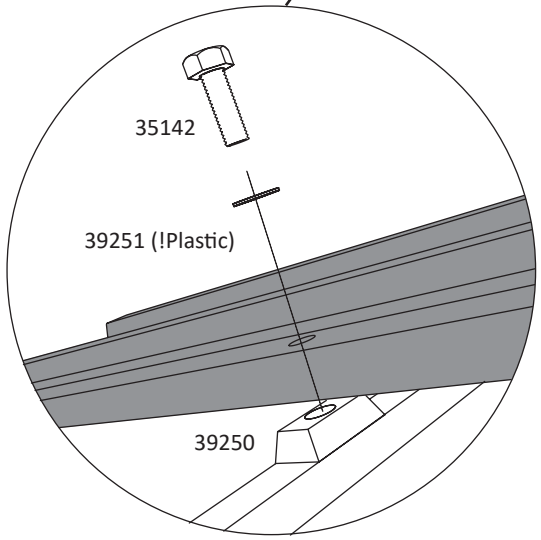
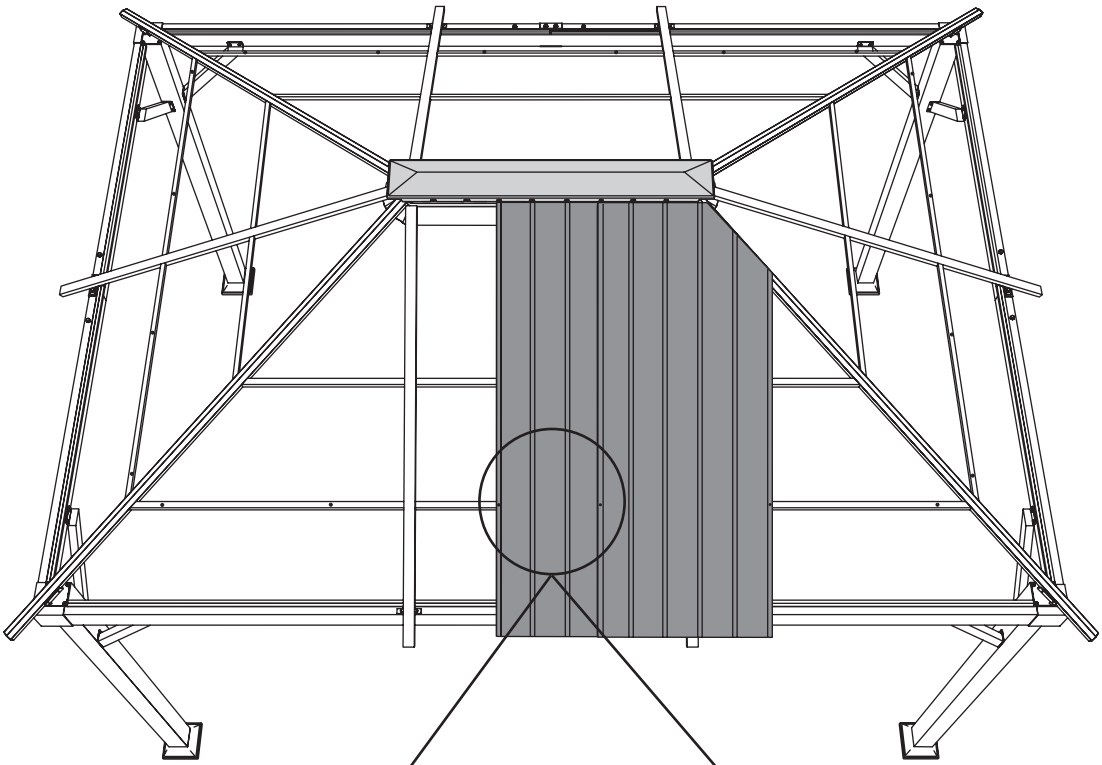
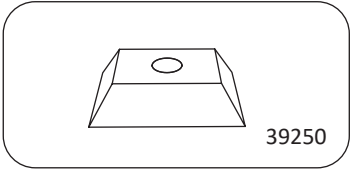
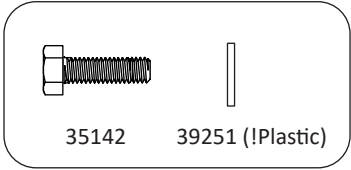



B



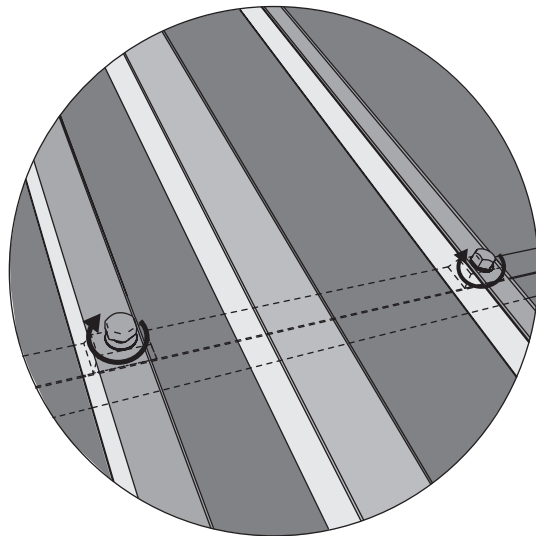
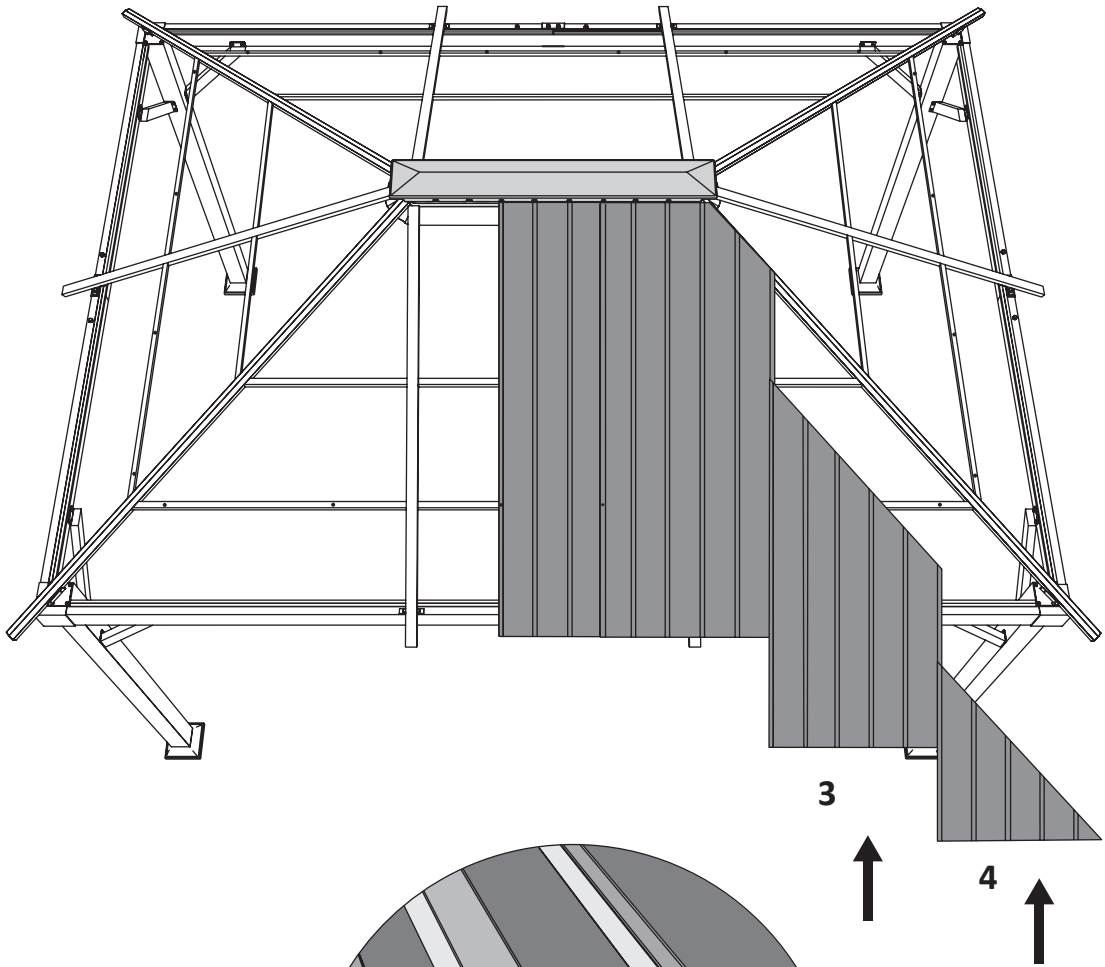
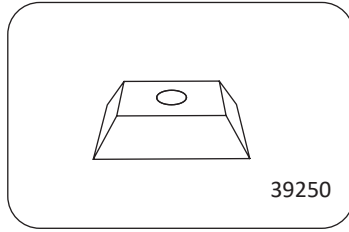
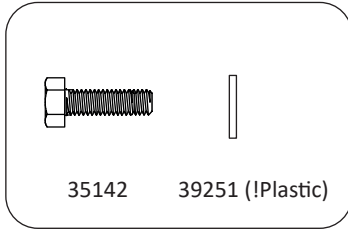
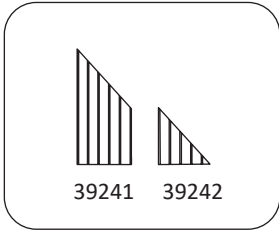
 **GG-L3-Q0 3 m x 4 m**


18



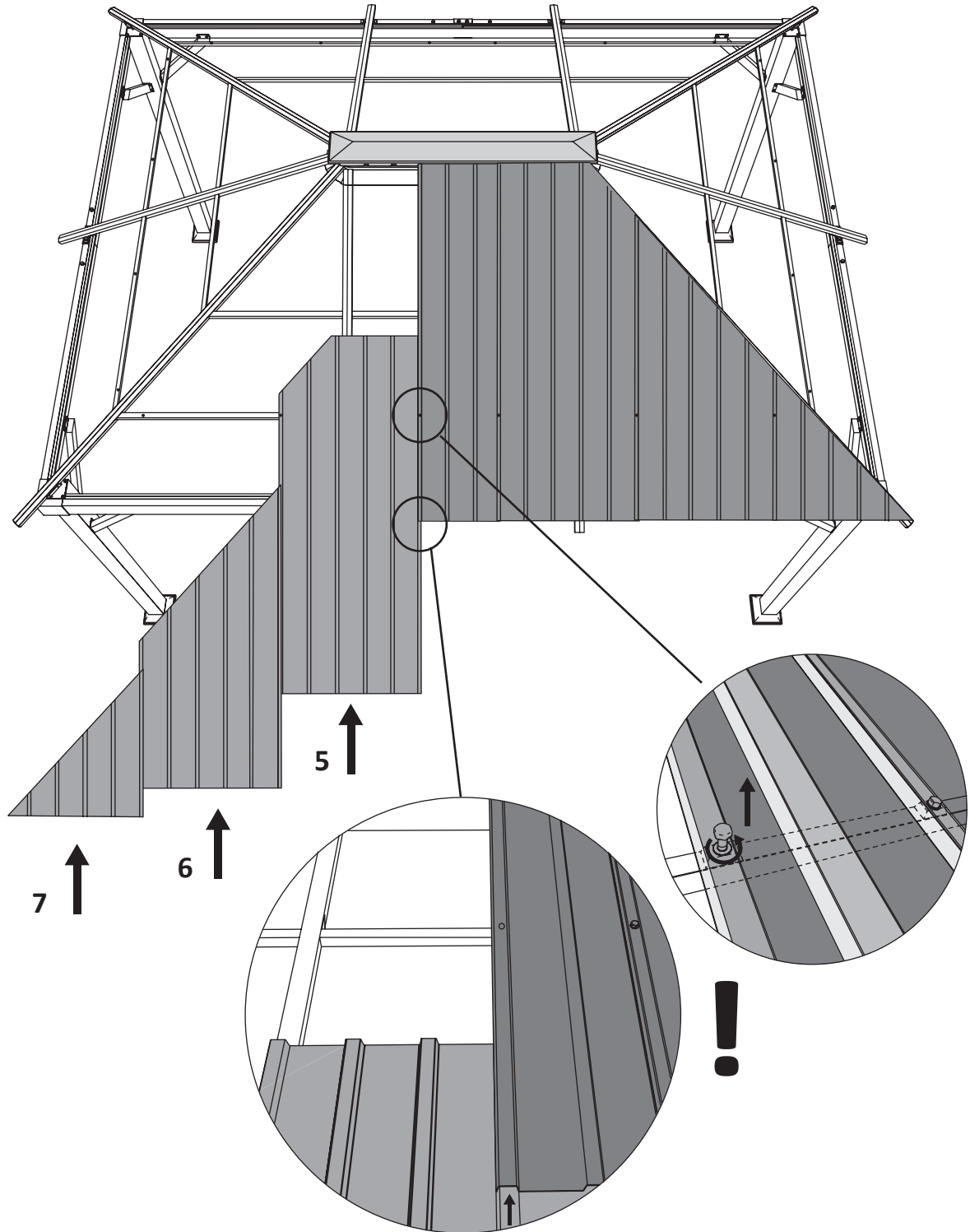
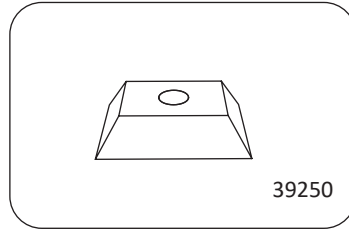
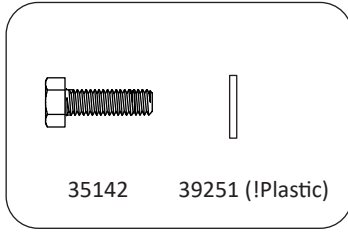
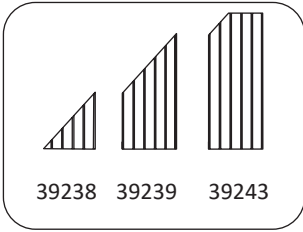
 **GG-L3-Q0 3 m x 4 m**


19



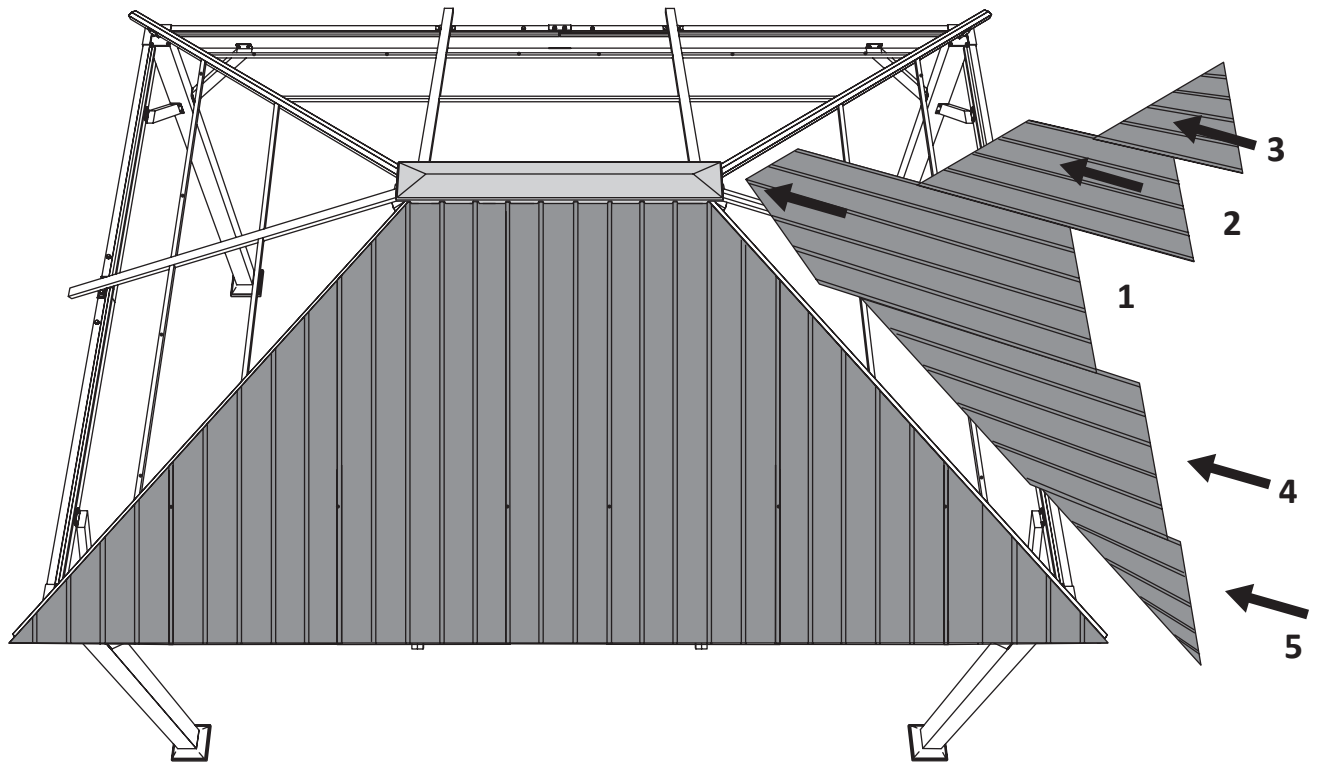
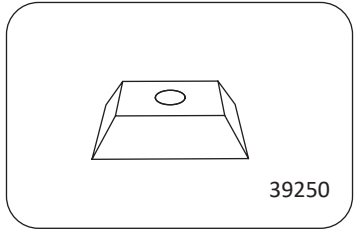
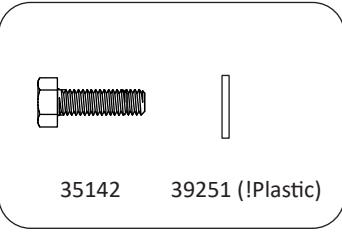
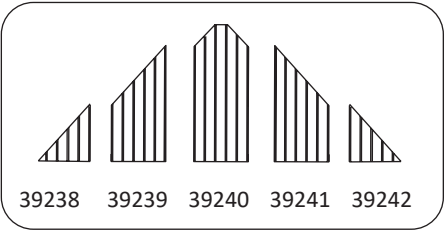
 **GG-L3-Q0 3 m x 4 m**

20



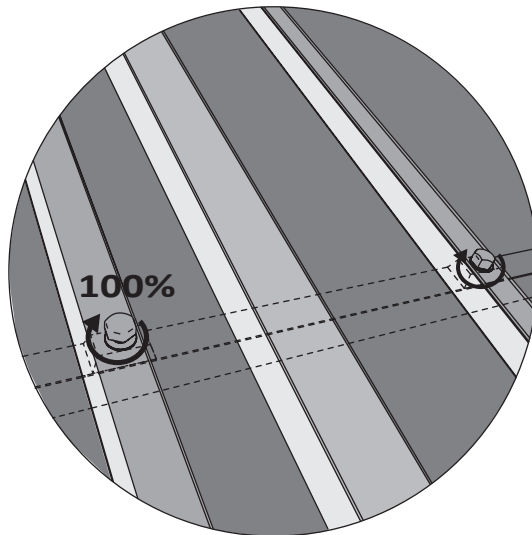
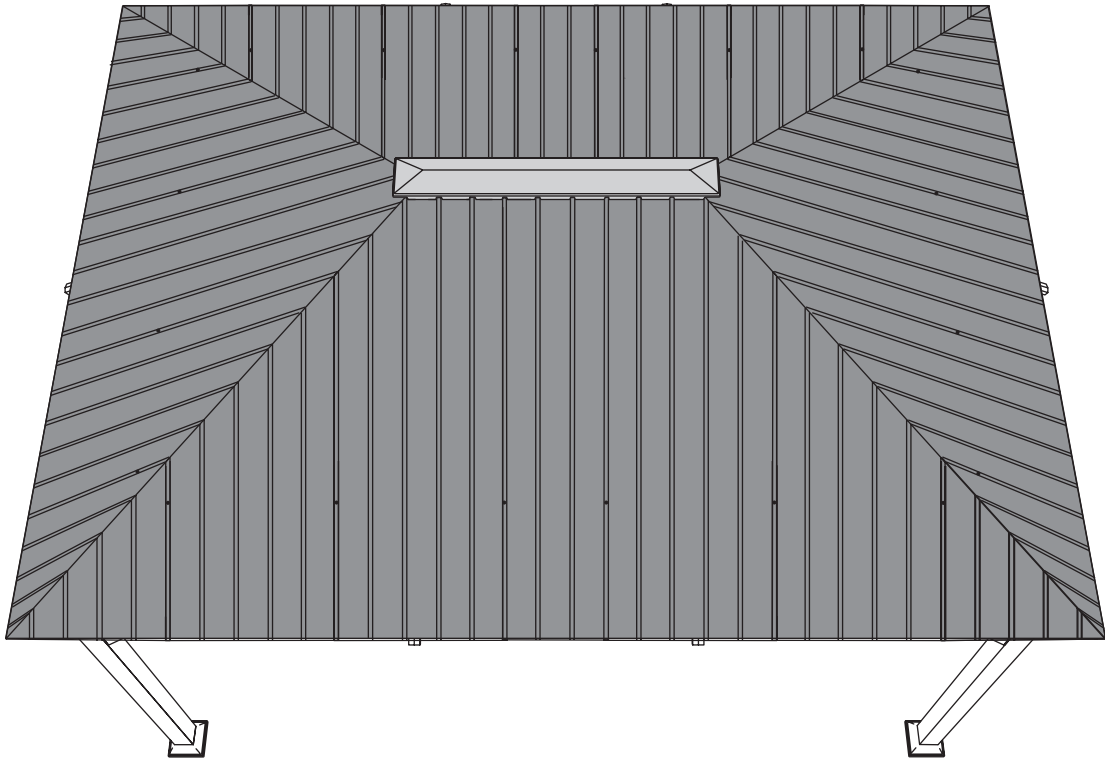
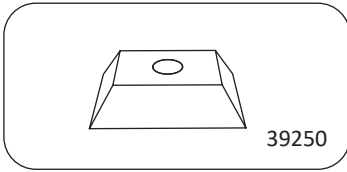
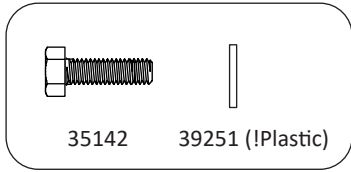
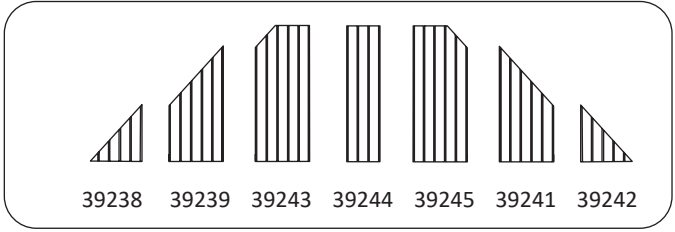
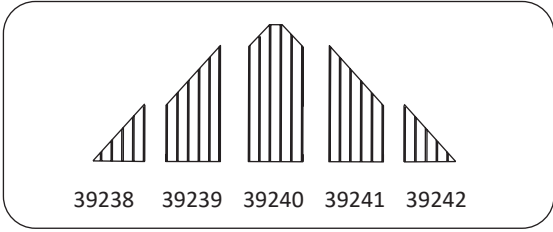
 **GG-L3-Q0 3 m x 4 m**

21



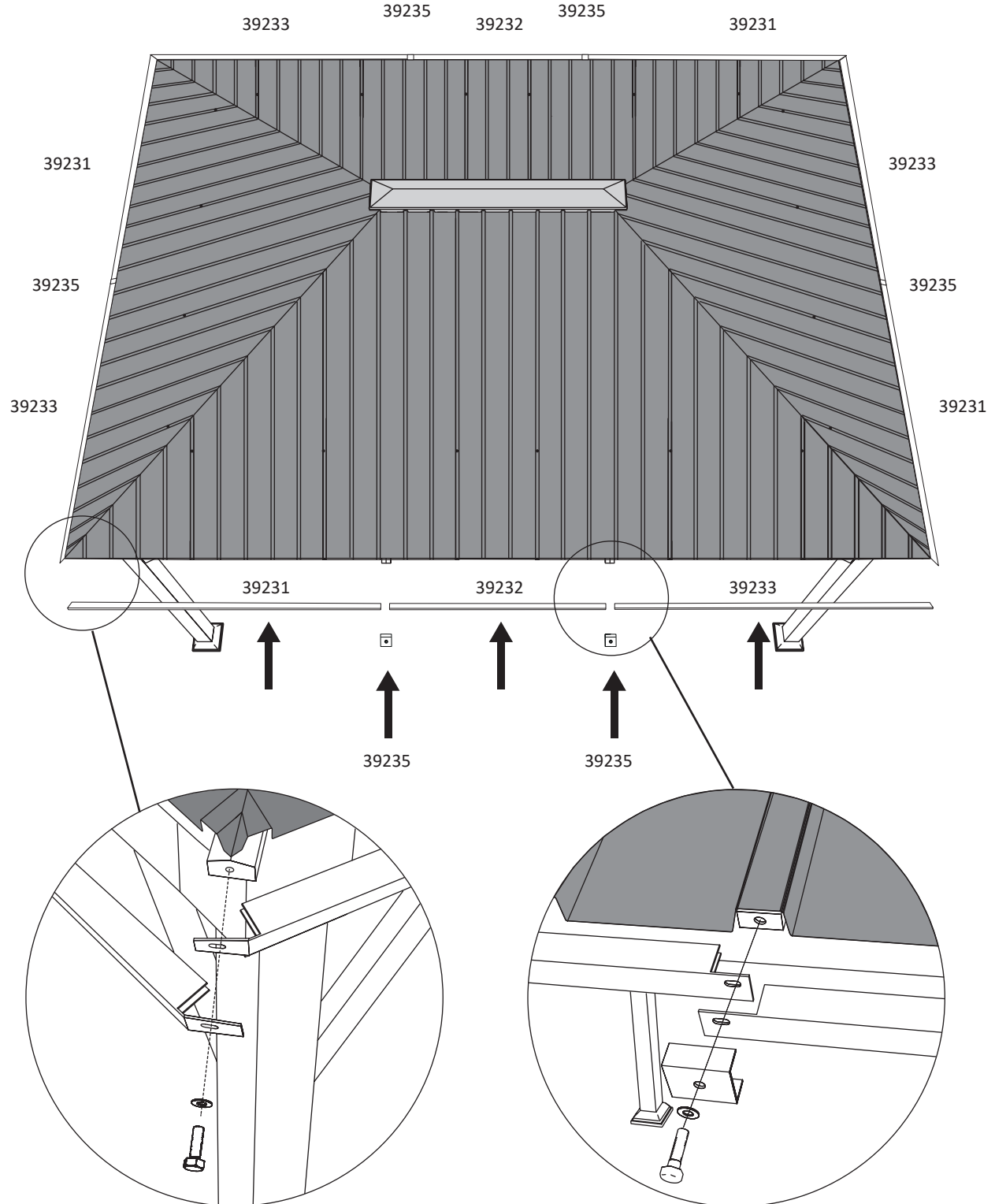
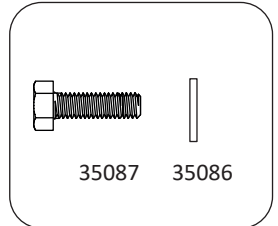
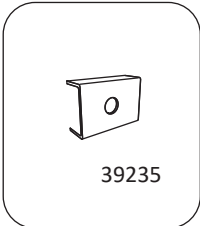
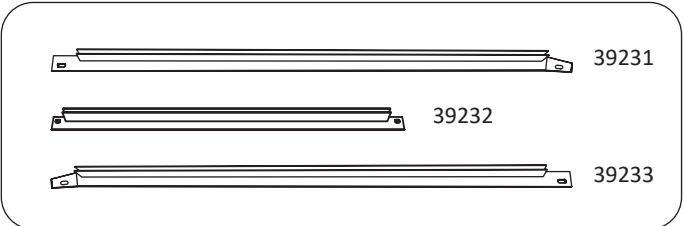
 **GG-L3-Q0 3 m x 4 m**


22



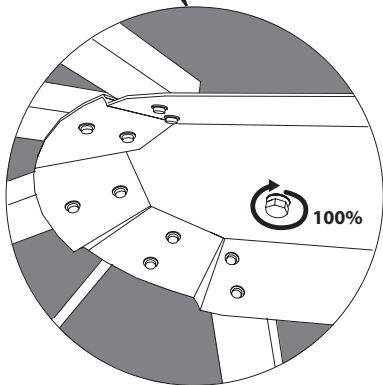
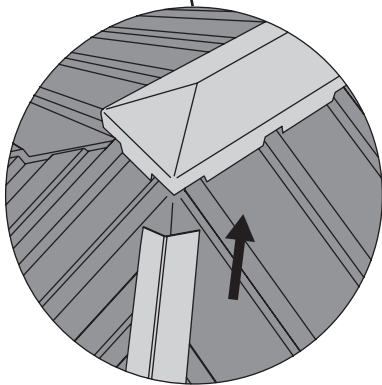
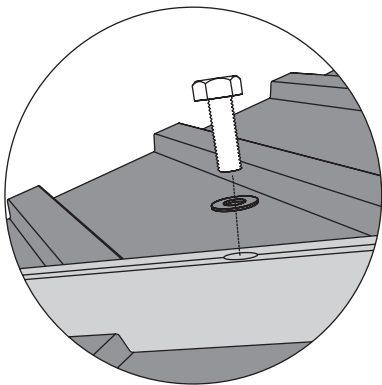
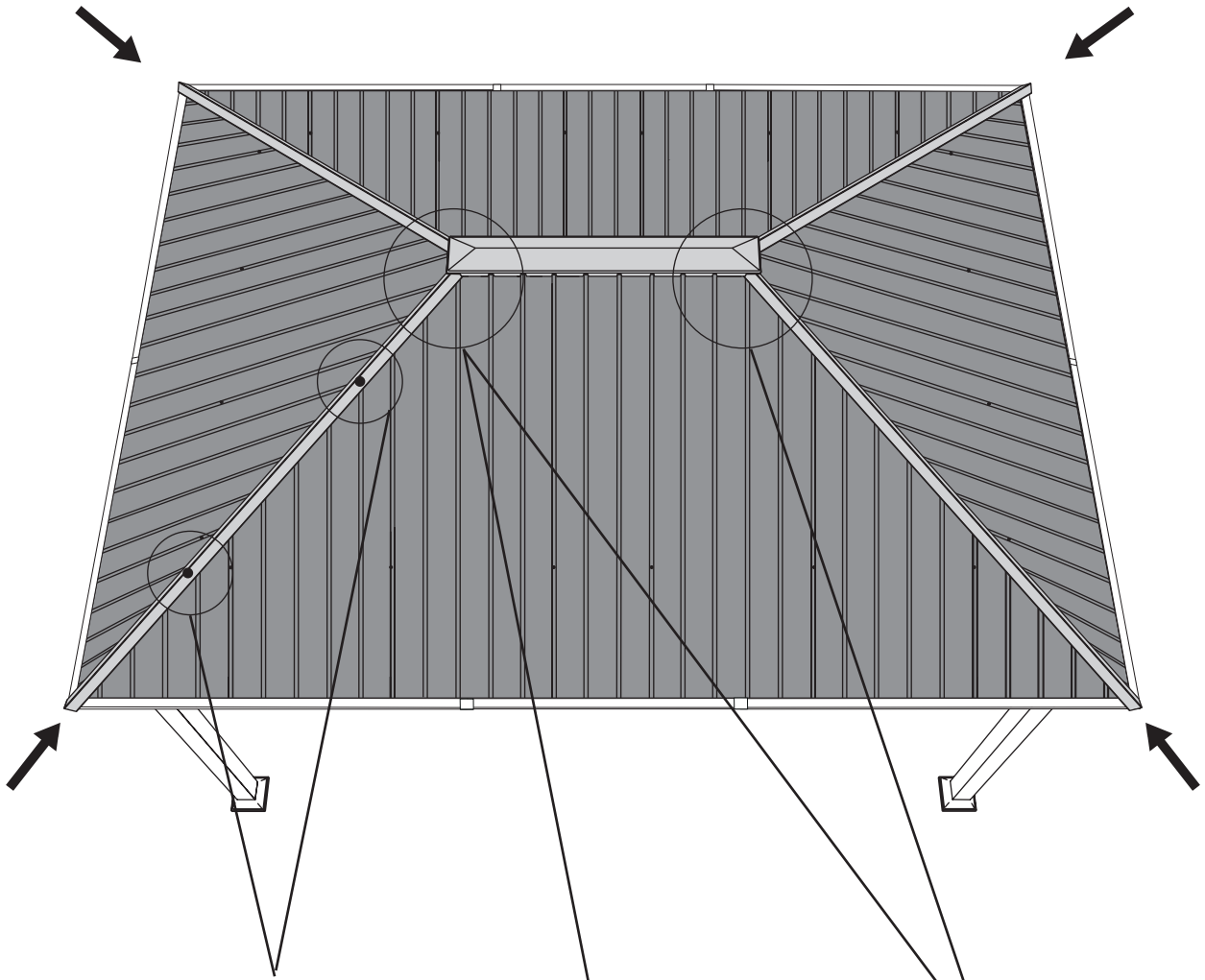
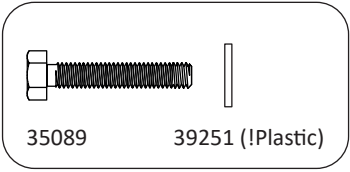
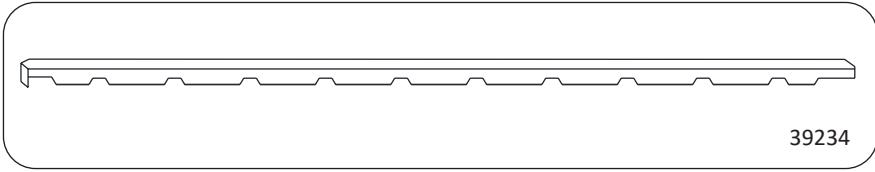
 **GG-L3-Q0 3 m x 4 m**

23



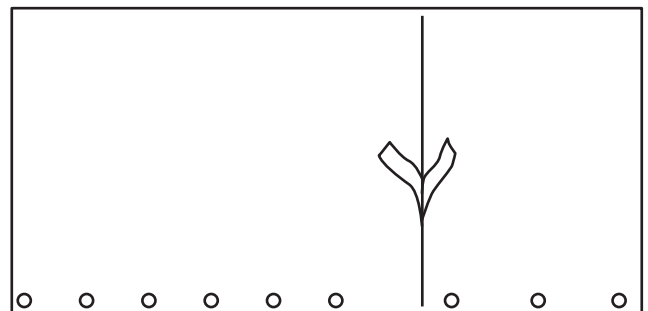
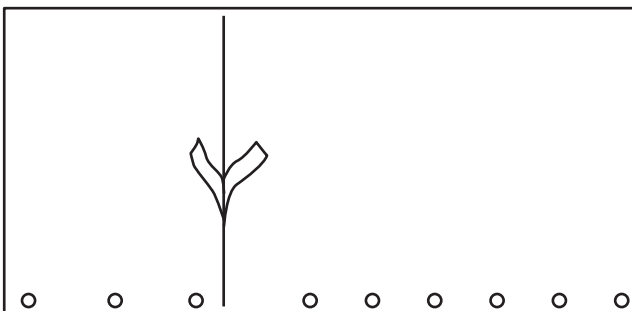
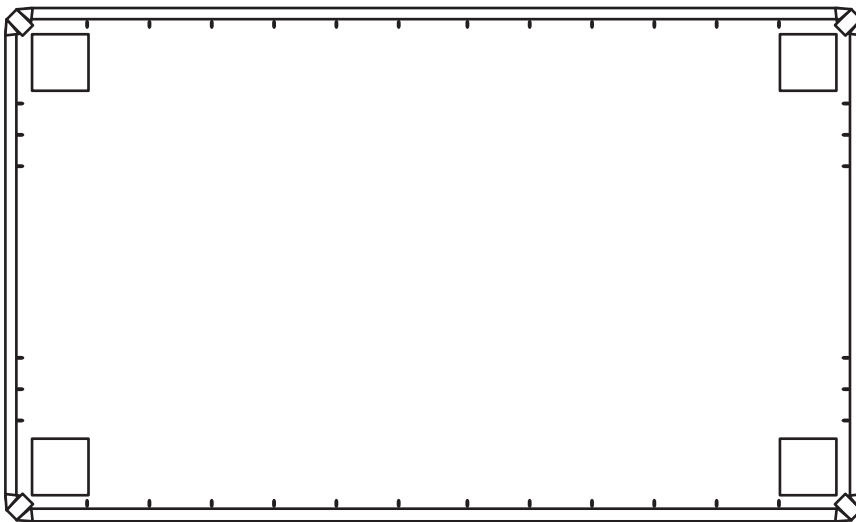
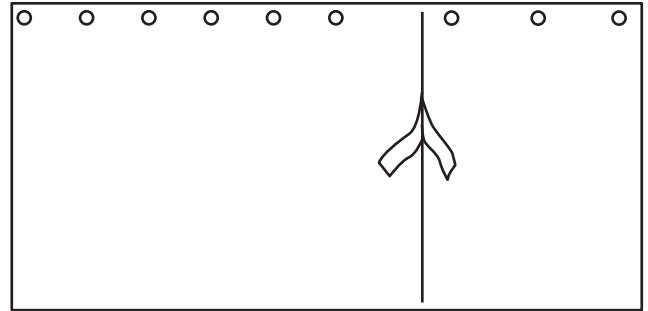
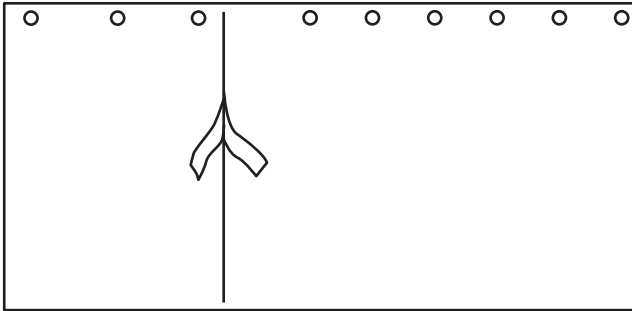
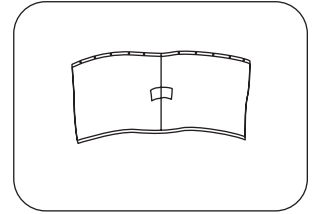
 **GG-L3-Q0 3 m x 4 m**


24



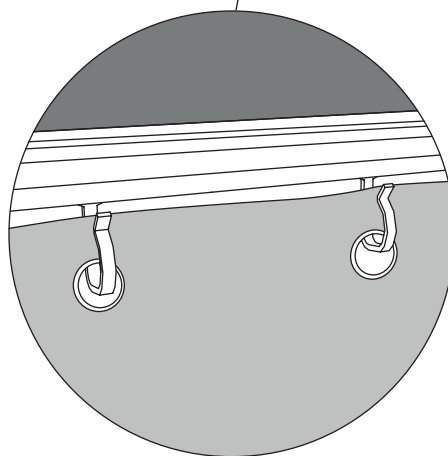
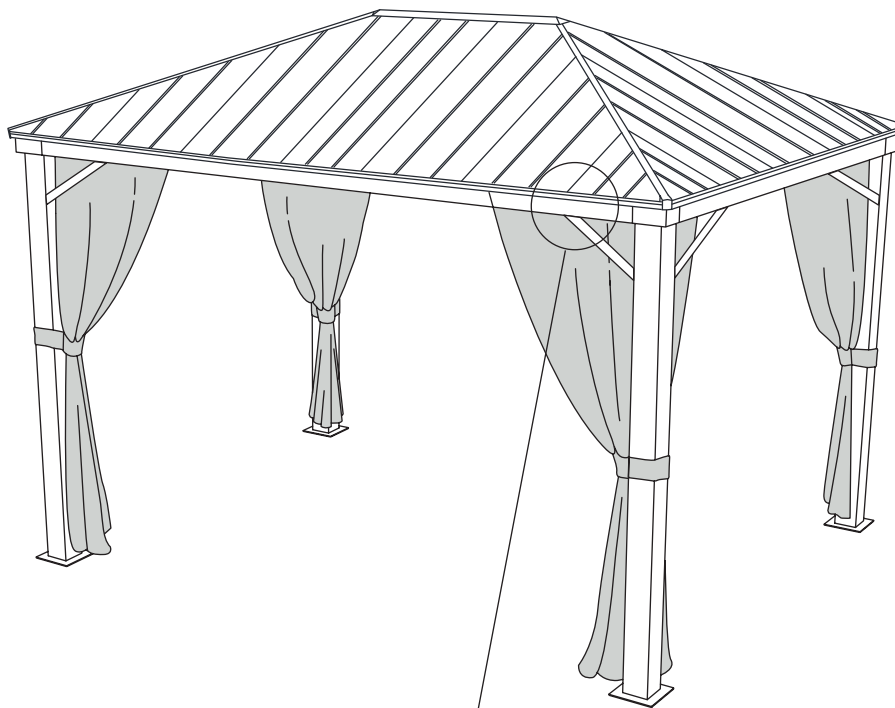
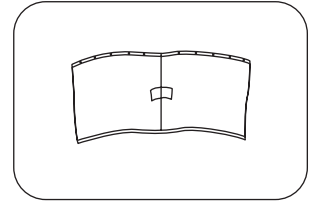
 **GG-L3-Q0** 3 m x 4 m


25




 **GG-L3-Q0 3 m x 4 m**

26



 **GG-L3-Q0 3 m x 4 m**

27

8 x 
35137 M10 80 mm

