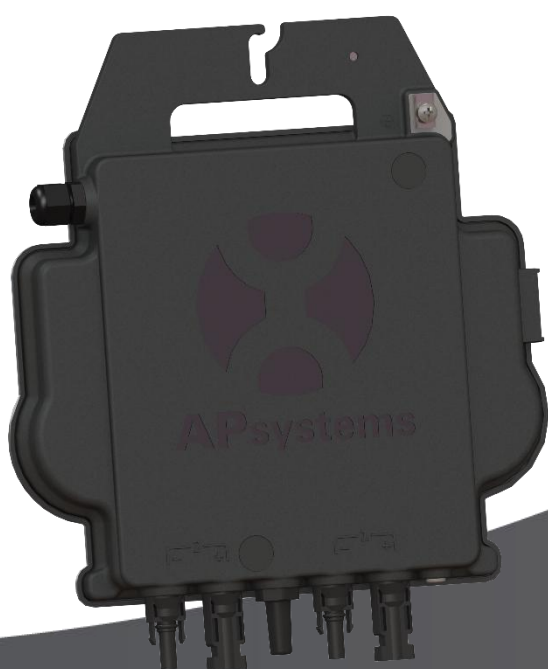


# Manual de instalación

## Microinversores de la serie DS3 de APsystems

(Para EMEA)



ALTENERGY POWER SYSTEM Inc.  
[emea.APsystems.com](http://emea.APsystems.com)

**APsystems**  
Karspeldreef 8, 1101 CJ, Amsterdam, Nederland

**APsystems**  
244c rue du Point du Jour 01000 Saint Denis lès Bourg  
CORREO ELECTRÓN

EMAIL: [emea@APsystems.com](mailto:emea@APsystems.com)



Escanee el código QR para obtener la aplicación móvil y asistencia para la instalación.

© Todos los derechos reservados.

<b>1.Instrucciones de seguridad importantes .....</b>	<b>2</b>
1.1 Instrucciones de seguridad .....	2
1.2 Declaración de interferencias de radio .....	3
1.3 Los símbolos sustituyen a las palabras en el equipo, en una pantalla o en los manuales .....	4
<b>2.Introducción al sistema del microinversor APsystems .....</b>	<b>5</b>
<b>3.Microinversor de la serie DS3 de APsystems Introducción .....</b>	<b>7</b>
<b>4.Instalación del sistema del microinversor APsystems .....</b>	<b>8</b>
4.1 Accesorios adicionales suministrados por APsystems .....	8
4.2 Otros accesorios necesarios no suministrados por APsystems .....	8
4.3 Procedimiento de instalación .....	9
4.3.1 Paso 1: verifique que el voltaje de la red coincida con la clasificación del microinversor .....	9
4.3.2 Paso 2: distribución del cable bus Y3 AC .....	9
4.3.3 Paso 3: conecte los microinversores APsystems al bastidor .....	9
4.3.4 Paso 4: conecte a tierra el sistema .....	10
4.3.5 Paso 5: conecte el microinversor APsystems al cable bus AC .....	10
4.3.6 Paso 6: instale un tapón de cable bus en el extremo del cable bus AC .....	11
4.3.7 Paso 7: conecte los microinversores APsystems a los módulos fotovoltaicos .....	12
4.3.8 Paso 8 - Conecte los microinversores de APsystems a la red eléctrica .....	13
4.3.9 Paso 9 - Cable de extensión de CA .....	13
4.3.10 Paso 10: complete el mapa de instalación de APsystems .....	14
4.3.11 Paso 11: aviso de advertencia .....	14
<b>5.Instrucciones de funcionamiento del sistema del microinversor .....</b>	<b>15</b>
<b>6.Resolución de problemas .....</b>	<b>16</b>
6.1 Indicaciones de estado e informes de error .....	16
6.1.1 Led de inicio .....	16
6.1.2 Led de operación .....	16
6.1.3 Error GFDI .....	16
6.2 ECU_APP .....	16
6.3 Instalador EMA (portal web o APP gestor EMA) .....	16
6.4 Soporte técnico local de APsystems .....	16
6.5 Soporte técnico de APsystems .....	17
6.6 Mantenimiento .....	17
<b>7.Sustitución de un microinversor .....</b>	<b>18</b>
<b>8.Datos técnicos .....</b>	<b>19</b>
<b>9. Serie DS3: diagrama de cableado .....</b>	<b>20</b>
Diagrama de cableado de muestra: monofásico .....	20
<b>10.Mapa de instalación de la unidad de comunicación energética y microinversores .....</b>	<b>21</b>

# 1. Instrucciones de seguridad importantes

Este manual contiene instrucciones importantes que hay que cumplir durante la instalación y el mantenimiento del microinversor fotovoltaico de APsystems con conexión a la red. A fin de reducir el riesgo de descarga eléctrica y garantizar una instalación y operación seguras del microinversor APsystems, los siguientes símbolos se mostrarán a lo largo de este documento para indicar situaciones peligrosas e instrucciones de seguridad importantes.

Las especificaciones están sujetas a cambios sin previo aviso. Asegúrese de utilizar la versión más reciente encontrada en <https://emea.apsystems.com/resources/library/>



## ADVERTENCIA

Indica una situación en la que el incumplimiento o la incorrecta aplicación de las instrucciones puede causar un fallo grave del hardware o riesgos al personal. Extreme las precauciones cuando realice esta tarea.



## AVISO

Indica información importante para una operación optimizada del microinversor. Siga estas instrucciones con atención.

### 1.1 Instrucciones de seguridad

- ✓ Solo los profesionales cualificados pueden instalar o reemplazar los microinversores APsystems.
- ✓ Lleve a cabo todas las instalaciones eléctricas de acuerdo con los códigos eléctricos locales.
- ✓ Antes de instalar o usar el microinversor de APsystems, lea las instrucciones y las señales de precaución en los documentos técnicos y en el sistema del microinversor APsystems y el panel solar.
- ✓ **NO** desconecte el módulo fotovoltaico del microinversor APsystems sin desconectarlo primero de la fuente de alimentación de AC.
- ✓ Tenga en cuenta que el cuerpo del microinversor APsystems es el disipador térmico y puede alcanzar una temperatura de 80 °C. Para reducir el riesgo de quemaduras, no toque el cuerpo del microinversor.
- ✓ **NO** intente reparar el microinversor APsystems. Si sospecha que el microinversor está defectuoso, póngase en contacto con el servicio de atención al cliente de APsystems para iniciar la resolución de problemas y obtener un número RMA (autorización de devolución de mercancía) para empezar el proceso de sustitución si es necesario. La garantía quedará anulada si el microinversor APsystems sufre daños o se abre.
- ✓ ¡Precaución!  
Cuando conecte un microinversor, se recomienda conectar primero el cable bus AC a tierra y luego enchufar el conector de AC para garantizar una puesta a tierra adecuada del microinversor. Luego, realice las conexiones de CC. Al desconectar un microinversor, desconecte la AC abriendo primero el disyuntor de circuito derivado, pero mantenga el conductor protector de puesta a tierra en el disyuntor de circuito derivado, conéctelo al microinversor y luego desconecte las entradas de CC.
- ✓ Instale los disyuntores AC en el lado AC del inversor.

# 1. Instrucciones de seguridad importantes

## 1.2 Declaración de interferencias de radio

Conformidad CE EMC: el microinversor APsystems puede emitir energía de radiofrecuencia. Si no se instala y se usa conforme a las instrucciones, puede causar interferencias perjudiciales para las comunicaciones por radio.

El microinversor APsystems cumple con las normativas CE EMC, diseñadas para brindar una protección razonable contra las interferencias perjudiciales en una instalación residencial.

Sin embargo, si el microinversor causa interferencias perjudiciales en la recepción de las señales de radio o televisión, lo invitamos a que intente corregir las interferencias mediante una o varias de las siguientes medidas:








- A) Reorientar o reubicar la antena receptora.
- B) Aumentar la separación entre el microinversor y el receptor.
- C) Conectar el microinversor a una toma en un circuito distinto a aquel en el que el receptor está conectado.

Los cambios o las modificaciones que no hayan sido expresamente aprobadas por la parte responsable de la conformidad pueden anular la autoridad del usuario para operar el equipo.

Si ninguna de las recomendaciones anteriores aporta alguna mejora en cuanto a interferencias, póngase en contacto con el soporte técnico local de APsystems.

# 1. Instrucciones de seguridad importantes

## 1.3 Los símbolos sustituyen a las palabras en el equipo, en una pantalla o en los manuales

	Marca registrada.
	Precaución, riesgo de descarga eléctrica.
	Precaución, superficie caliente.
 	Símbolo para el marcado de los dispositivos eléctricos y electrónicos de conformidad con la Directiva 2002/96/CE. Indica que el dispositivo, los accesorios y el embalaje no deben desecharse como residuos urbanos sin clasificar y deben recogerse por separado al final de su uso. Siga las ordenanzas o normativas locales para la eliminación o contacte con un representante autorizado para obtener información relacionada con el desmantelamiento de equipos.
	El marcado CE se encuentra en el inversor solar para verificar que la unidad cumple con las disposiciones de las Directivas europeas de bajo voltaje y EMC.
	Consulte las instrucciones de funcionamiento.
Personal cualificado	Persona debidamente asesorada o supervisada por una persona con formación en electricidad para que pueda percibir los riesgos y evitar los peligros que pueden surgir de la electricidad. Para los fines de la información relacionada con la seguridad en este manual, una «persona cualificada» es aquella que está familiarizada con los requisitos de seguridad, los sistemas eléctricos y la EMC, y autorizada para conectar, poner a tierra y etiquetar equipos, sistemas y circuitos de acuerdo con los procesos de seguridad establecidos. Solo personal cualificado puede activar y operar el inversor y el sistema completo.

## 2.Introducción al sistema del microinversor APsystems

El microinversor APsystems se usa en aplicaciones de utilidad interactiva enlazadas a la red y comprende tres elementos clave:

- Microinversor APsystems
- Unidad de comunicación de energía (ECU) de APsystems
- Sistema de Monitoreo y Análisis de Energía (EMA) de APsystems, sistema de monitorización y análisis basado en la web

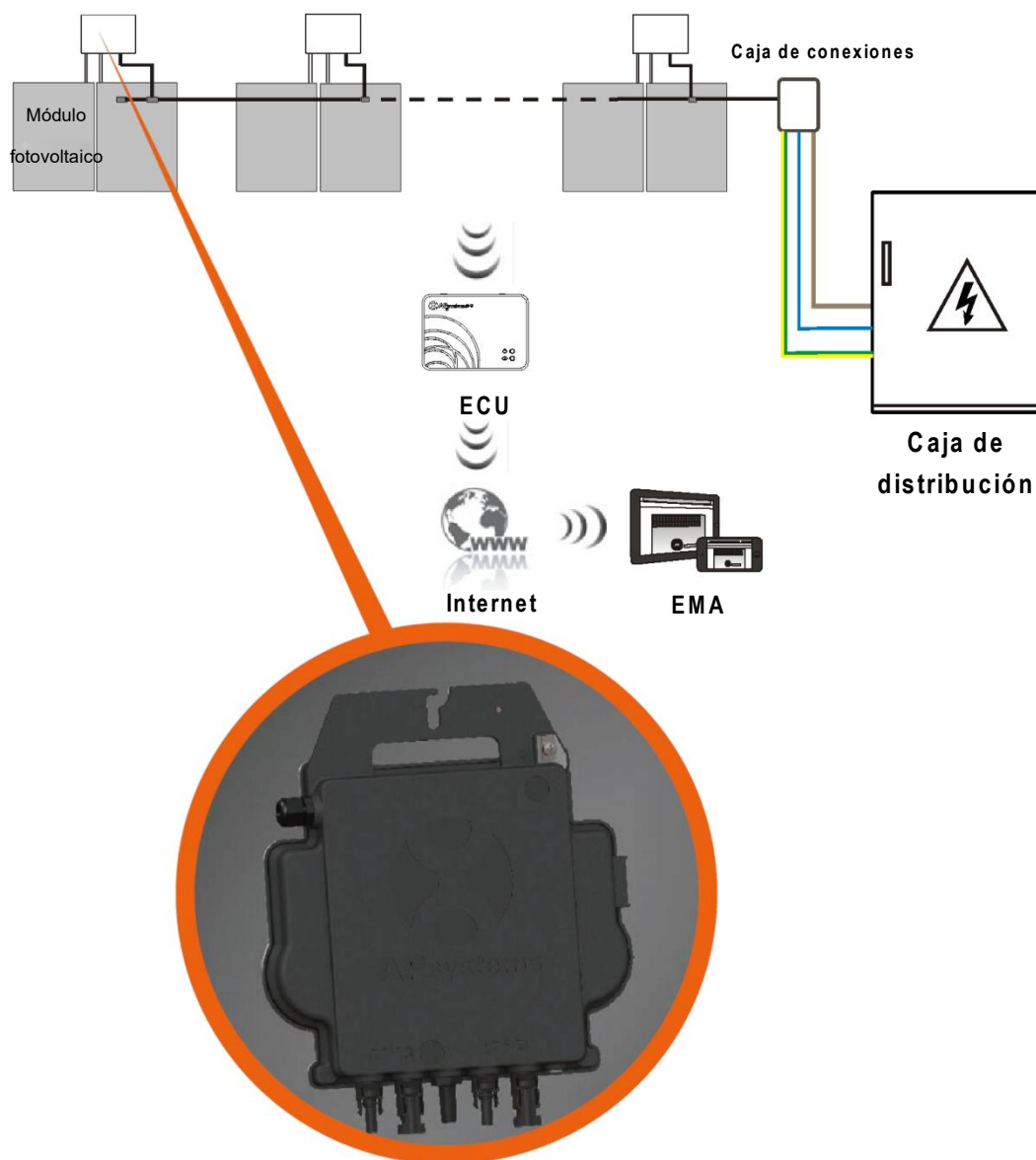


Figura 1

## 2.Introducción al sistema del microinversor APsystems

Este sistema integrado mejora la seguridad, maximiza la captación de energía solar, incrementa la fiabilidad del sistema y simplifica el diseño, la instalación, el mantenimiento y la gestión del sistema solar.

### Los microinversores APsystems maximizan la producción de energía fotovoltaica

Cada módulo fotovoltaico tiene un seguimiento del punto de máxima potencia (MPPT) individual, el cual garantiza que se produzca la máxima potencia en la red eléctrica independientemente del rendimiento de los otros módulos fotovoltaicos de la matriz. Cuando los módulos fotovoltaicos de la matriz se ven afectados por la sombra, el polvo, la orientación o cualquier situación en la que un módulo tenga un rendimiento inferior al de las otras unidades, el microinversor APsystems garantiza el máximo rendimiento de la matriz maximizando el rendimiento de cada módulo dentro de ella.

### Seguridad con microinversores APsystems

En una instalación típica de inversores de cadena, los módulos fotovoltaicos se conectan en serie. El voltaje se suma para alcanzar un valor de voltaje alto (desde 600 V CC hasta 1000 V CC) al final de la cadena fotovoltaica. Este voltaje de CC extremadamente alto conlleva el riesgo de descargas eléctricas o arcos eléctricos que podrían provocar un incendio.

Cuando se utiliza un microinversor APsystems, los módulos fotovoltaicos se conectan en paralelo. El voltaje en la parte posterior de cada módulo fotovoltaico nunca supera el Voc de los módulos fotovoltaicos, que es inferior a 60 V CC para la mayoría de los módulos fotovoltaicos utilizados con microinversores APsystems. El departamento de bomberos considera que este voltaje bajo es "seguro para tocar" y evitará el riesgo de descargas eléctricas, arcos eléctricos y peligros de incendio.

### Más fiable que los inversores centralizados o de cadena

El sistema del microinversor APsystems distribuido garantiza que no exista un solo punto de fallo en todo el sistema fotovoltaico. Los microinversores APsystems están diseñados para operar a plena potencia a temperaturas ambiente al aire libre de hasta 65 °C (149 F). La carcasa del inversor está diseñada para la instalación en exteriores y cumple con la clasificación de protección ambiental IP67.

### Sencillo de instalar

Puede instalar módulos fotovoltaicos individuales en cualquier combinación de marca o tipo de módulo, orientación y potencia (consulte nuestra herramienta de compatibilidad de módulos «E-decider» en línea o comuníquese con el soporte técnico local de APsystems).

### Monitorización y análisis del rendimiento del sistema inteligente

La unidad de comunicación de energía (ECU) de APsystems se instala simplemente conectándola a cualquier toma de corriente y proporcionando una conexión Ethernet o wifi a un enrutador o módem de banda ancha. Después de instalar y configurar la ECU (consulte el manual de instrucciones de la ECU), la red completa de microinversores APsystems informa automáticamente al servidor web del Sistema de Monitoreo y Análisis de Energía (EMA) de APsystems. El software del EMA presenta las tendencias de rendimiento, informa sobre episodios anómalos, permite controlar el sistema de forma remota o apagarlo cuando sea necesario. (Consulte el manual de instrucciones del EMA)

## 3. Microinversor de la serie DS3 de APsystems Introducción

### CARACTERÍSTICAS DEL PRODUCTO

La tercera generación de microinversores duales de APsystems está alcanzando potencias de salida sin precedentes de 730VA, 880VA, u 960VA para adaptarse a la mayor potencia de módulos fotovoltaico en la actualidad. Con 2 MPPT independientes, señales Zigbee encriptadas, DS3-L, DS3, y DS3-H se benefician de una arquitectura completamente nueva y son totalmente compatibles con los microinversores QS1 e YC600.

El diseño innovador y compacto hace que el producto sea más liviano y maximiza la producción de energía. Los componentes están encapsulados con silicona para reducir la tensión en los componentes electrónicos, facilitar la disipación térmica, mejorar las propiedades a prueba de agua y garantizar la máxima fiabilidad del sistema a través de rigurosos métodos de prueba que incluyen pruebas de vida útil acelerada. Un acceso a la energía 24 horas al día, 7 días a la semana a través de aplicaciones o un portal web facilita el diagnóstico y el mantenimiento remotos.

La nueva serie DS3 es interactiva con las redes eléctricas a través de una función denominada RPC (Control de potencia reactiva) para gestionar mejor los picos de potencia fotovoltaica en la red. Con un rendimiento y una eficiencia del 97.3%, una integración única con un 20% menos de componentes, APsystems, DS3L, DS3, y DS3-H son un cambio en el juego de la energía fotovoltaica residencial y comercial.

- Un microinversor monofásico para 2 módulos
- Potencia máxima de salida de 730VA, 880VA, o 960VA
- 2 canales de entrada con MPPT independiente
- Control potencia reactiva
- Máxima fiabilidad IP67
- Inalámbrico ZigBee comunicación
- Relé de protección y seguridad integrado



## 4.Instalación del sistema del microinversor APsystems

Un sistema fotovoltaico que utiliza microinversores APsystems es fácil de instalar. Cada microinversor se monta fácilmente en la estructura fotovoltaico, directamente debajo del módulo o módulos fotovoltaicos. Los cables de DC de bajo voltaje se conectan desde el módulo fotovoltaico directamente al microinversor, lo que elimina el riesgo de un voltaje de DC alto.

La instalación DEBE cumplir con las regulaciones y normas técnicas locales.

**Declaración especial:** Recomendamos instalar un disyuntor RCD solo si así lo exige el código eléctrico local.



### ADVERTENCIA

- ① Lleve a cabo todas las instalaciones eléctricas de acuerdo con los códigos eléctricos locales.
- ② Tenga en cuenta que solo los profesionales cualificados pueden instalar o reemplazar los microinversores APsystems.
- ③ Antes de instalar o usar un microinversor APsystems, lea las instrucciones y las advertencias en los documentos técnicos y en el sistema del microinversor APsystems y la matriz fotovoltaica.
- ④ Tenga en cuenta que la instalación de este equipo conlleva riesgo de descarga eléctrica.
- ⑤ No toque ninguna parte activa del sistema, incluida la matriz fotovoltaica, cuando el sistema esté conectado a la red eléctrica.



### AVISO

En caso de que no sea obligatorio según el código local, recomendamos encarecidamente instalar dispositivos de protección contra sobretensiones en la caja de AC dedicada a ello.

### 4.1 Accesorios adicionales suministrados por APsystems

- Cable bus Y3 AC
- Capuchón de cable bus Y3 AC
- Capuchón Y-CONN de cable bus Y3 AC
- Herramienta de desbloqueo de cable bus Y3 AC
- ECU
- Conectores AC macho/hembra

### 4.2 Otros accesorios necesarios no suministrados por APsystems

Además de su matriz fotovoltaica y su hardware asociado, es posible que necesite los siguientes elementos:

- Una caja de conexiones de AC.
- Tornillería para montaje en la estructura de módulos.
- Zócalos y llaves para montaje de tornillería.

## 4.Instalación del sistema del microinversor APsystems

### 4.3 Procedimiento de instalación

#### 4.3.1 Paso 1: verifique que el voltaje de la red coincida con la clasificación del microinversor

#### 4.3.2 Paso 2: distribución del cable bus Y3 AC

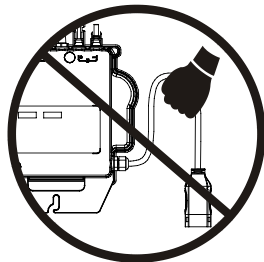
- Cada caída del conector del cable bus AC debe coincidir con la posición del microinversor.
- Un extremo del cable bus AC se utiliza para acceder por la caja de conexiones a la red eléctrica.
- Cableado de los conductores del bus AC: L: MARRÓN; N: AZUL; PE: VERDE AMARILLENTO.**

### ⚠ ADVERTENCIA

El código de color del cableado puede ser diferente según la normativa local. Compruebe todos los cables de la instalación antes de conectarlos al bus AC para asegurarse de que coincidan. Un cableado incorrecto puede dañar irreparablemente los microinversores: dichos daños no están cubiertos por la garantía.

### ⚠ ADVERTENCIA

ATENCIÓN: NO transporte el microinversor desde el cable de AC. Esto puede hacer que el cable de AC se desconecte total o parcialmente de la unidad, dando lugar a un funcionamiento defectuoso o nu.



#### 4.3.3 Paso 3: conecte los microinversores APsystems al bastidor

- Marque la ubicación del microinversor en la estructura, con respecto a la caja de conexiones del módulo fotovoltaico o cualquier otra obstrucción.
- Monte un microinversor en cada una de estas ubicaciones utilizando la tornillería recomendado por el proveedor de estructuras de módulos. Al instalar el microinversor, la arandela de puesta a tierra debe estar orientada hacia la estructura.

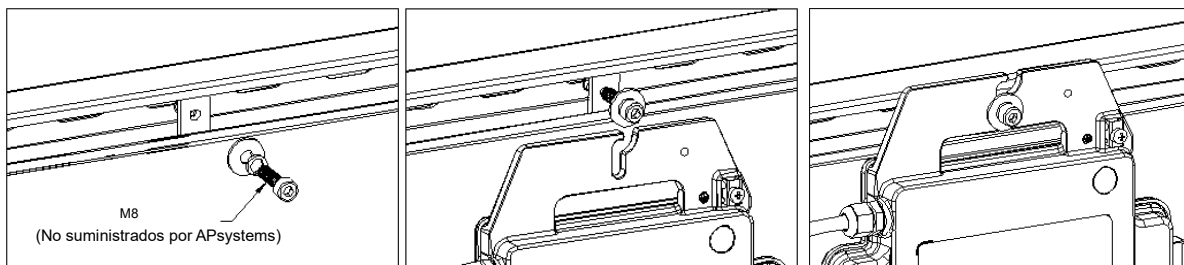


Figura 2

### ⚠ ADVERTENCIA

evitar la exposición directa a la lluvia, los rayos UV u otros eventos climáticos nocivos. Deje un mínimo de 1,5 cm (3/4") por debajo y por encima de la carcasa del microinversor para permitir un flujo de aire adecuado. La estructura debe estar debidamente conectado a tierra según el código eléctrico local.

## 4.Instalación del sistema del microinversor APsystems

### 4.3.4 Paso 4: conecte a tierra el sistema

a. El cable bus Y3 AC tiene un cable de PE integrado: esto puede ser suficiente para garantizar una conexión a tierra adecuada de toda la matriz fotovoltaica. Sin embargo, en áreas con requisitos especiales de conexión a tierra, es posible que aún se necesiten trabajos de conexión a tierra externos, utilizando el soporte de conexión a tierra.

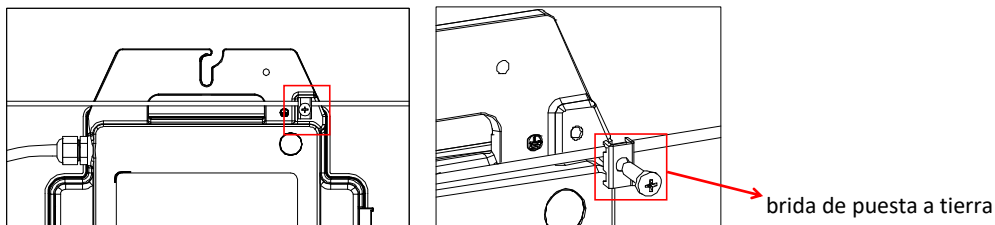


Figura 3

### 4.3.5 Paso 5: conecte el microinversor APsystems al cable bus AC

Inserte el conector de AC del microinversor en el conector del cable troncal. Asegúrese de escuchar un «clic» como prueba de una conexión robusta.

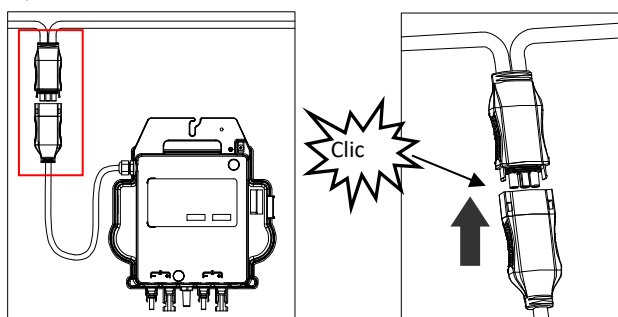


Figura 4

*Consejo buenas prácticas:* utilice la herramienta de desbloqueo del cable bus AC para desconectar los conectores.

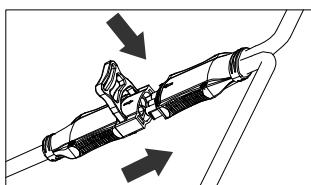


Figura 5

- Consulte la página xx de datos técnicos del microinversor para confirmar el número máximo permitido de microinversores en cada rama de AC del circuito.

### AVISO

Consulte las especificaciones técnicas del microinversor (en los Apéndices) para confirmar el número máximo de microinversores que se pueden conectar en la misma rama de CA del circuito.

## 4.Instalación del sistema del microinversor APsystems

Interfaz del conector de AC de la siguiente manera

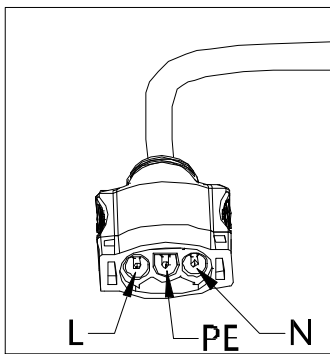


Figura 6

Cubra los conectores no utilizados con el cable bus Y-CONN para protegerlos.

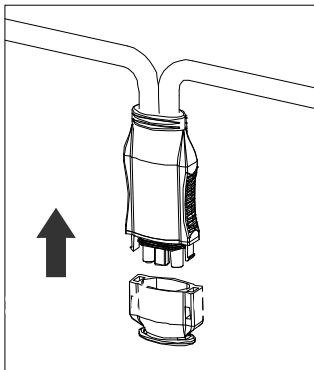


Figura 7

### 4.3.6 Paso 6: instale un tapón de cable bus en el extremo del cable bus AC

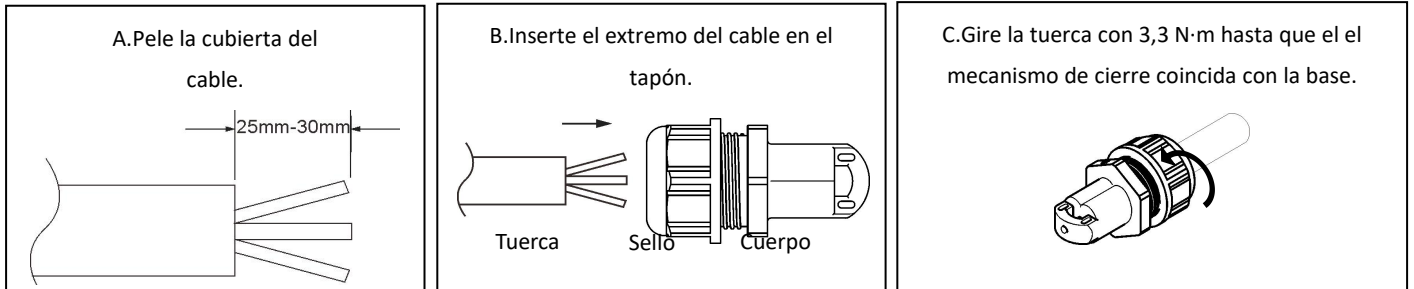


Figura 8

## 4.Instalación del sistema del microinversor APsystems

### 4.3.7 Paso 7: conecte los microinversores APsystems a los módulos fotovoltaicos

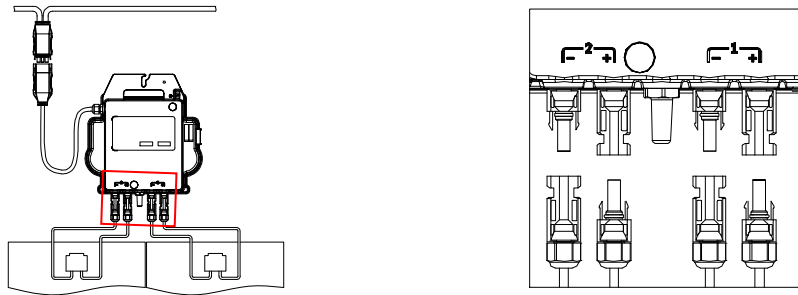


Figura 9



#### AVISO

Al conectar los cables de DC, el microinversor debe parpadear inmediatamente en rojo una vez y en verde tres veces. Esto ocurrirá en cuanto los cables de DC estén enchufados y mostrará que el microinversor funciona correctamente. Esta función de comprobación completa comenzará y terminará antes del transcurso de cinco segundos después de enchufar la unidad, así que preste especial atención a estas luces cuando conecte los cables de DC.



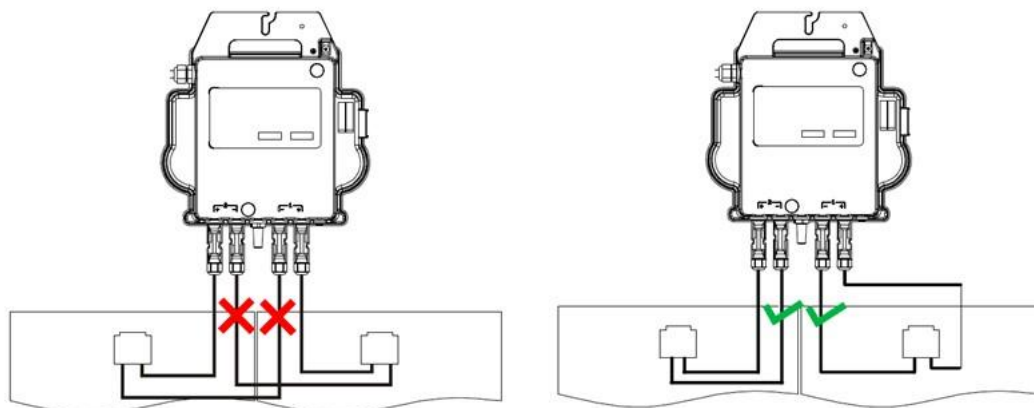
#### ADVERTENCIA

Compruebe dos veces para asegurarse de que todo el cableado de AC y DC se haya instalado correctamente. Asegúrese de que ninguno de los cables de AC o DC esté pellizcado o dañado. Asegúrese de que todas las cajas de conexiones estén correctamente cerradas.



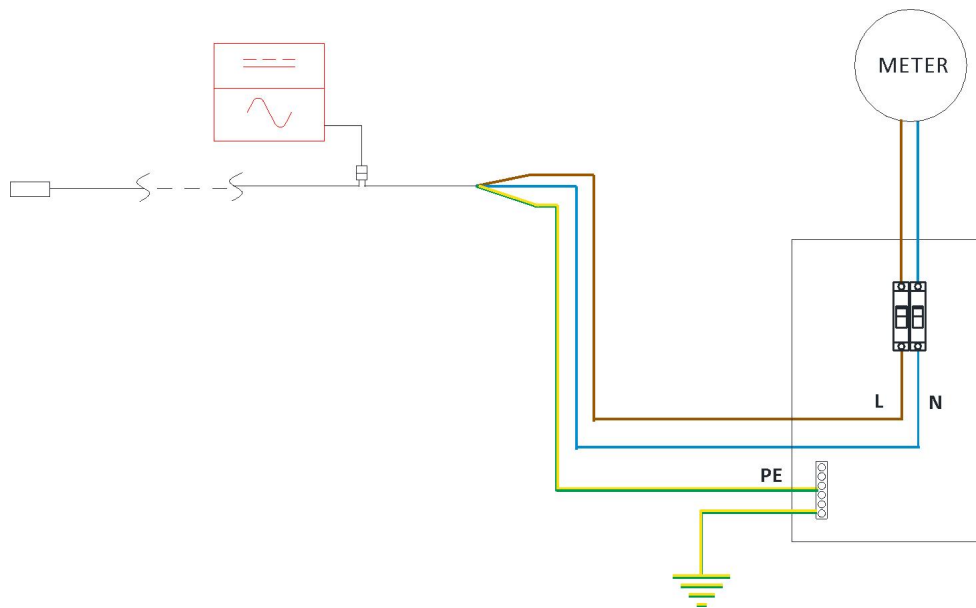
#### ADVERTENCIA

Cada panel fotovoltaico debe conectarse cuidadosamente al mismo canal. Asegúrese de no dividir los cables de CC positivo y negativo en dos canales de entrada diferentes: el microinversor se dañará y la garantía no se aplicará.



## 4.Instalación del sistema del microinversor APsystems

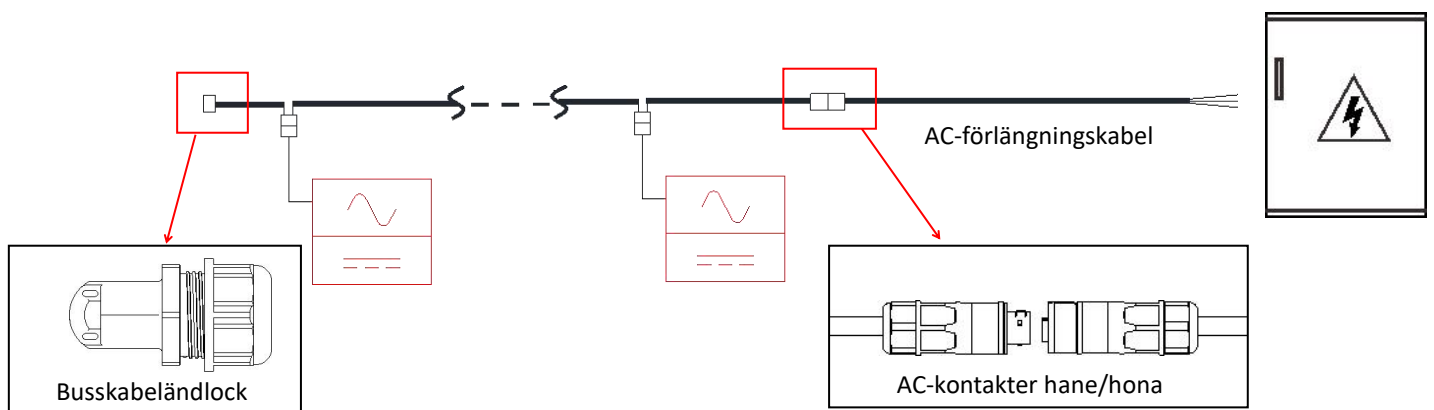
### 4.3.8 Paso 8 - Conecte los microinversores de APsystems a la red eléctrica



#### AVISO

- ①. Instale disyuntores bipolares con la corriente nominal correcta o según la normativa local, que son obligatorios para conectarse a la red eléctrica.
- ②. No se recomienda instalar interruptores de corriente de fuga o interruptores AFCI/GFCI .

### 4.3.9 Paso 9 - Cable de extensión de CA



Cuando se necesita un cable de extensión de CA, los usuarios pueden conectar el cable de bus de CA y el cable de extensión de CA en una caja de conexiones o utilizar un par de conectores de CA macho/hembra proporcionados por APsystems como accesorio .

## 4.Instalación del sistema del microinversor APsystems

### 4.3.10 Paso 10: complete el mapa de instalación de APsystems

- Cada microinversor APsystems tiene dos etiquetas de número de serie despegables.
- Complete el mapa de instalación pegando la etiqueta de identificación de cada microinversor en la ubicación correcta, y especifique la posición (1,2) y la orientación del módulo fotovoltaico
- La segunda etiqueta con el número de serie podría pegarse en l del módulo solar, lo que podría ayudar más tarde a confirmar la posición del microinversor sin desmontar el módulo fotovoltaico.

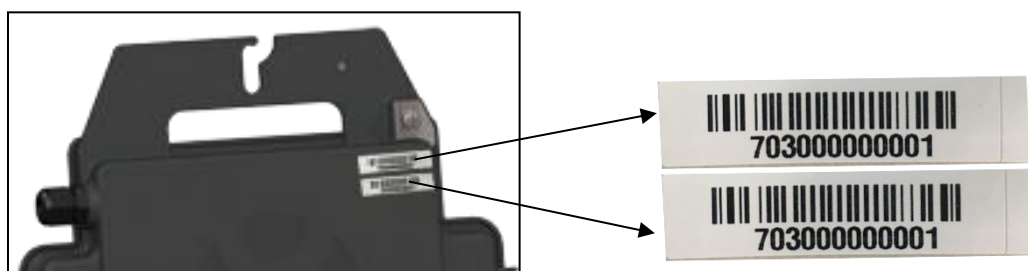


Figura 10



### AVISO

- El diseño del mapa de instalación de los números de serie de los microinversores solo es adecuado para una instalación típica.
- El mapa de instalación se encuentra en el anexo de la última página de este manual.
- Utilice ECU\_APP para escanear los números de serie en el mapa cuando configure la ECU (consulte el manual de instrucciones de la ECU para obtener más información).

### 4.3.11 Paso 11: aviso de advertencia

Se debe colocar un aviso de advertencia para advertir con anticipación a cualquier persona con acceso a las partes activas sobre la necesidad de desconectar estas partes. Es imperativo comprobar que la fuente de alimentación, los circuitos de medición (líneas de detección) y otras partes no estén aisladas de la red cuando el interruptor de protección de la interfaz está abierto.

Como mínimo, se colocarán etiquetas de advertencia en los siguientes lugares:

- En el cuadro de distribución (panel DNO y unidad de consumo) que tiene conectado el generador fotovoltaico.
- En todos los cuadros de distribución entre la unidad de consumo y el propio generador fotovoltaico.
- En el propio generador fotovoltaico o dentro de él.
- En todos los puntos de aislamiento del generador fotovoltaico.

 <b>ADVERTENCIA</b> suministro doble	 No trabaje en este equipo hasta que esté aislado <b>tanto</b> de la red eléctrica <b>como</b> de los suministros de generación in situ.
Aislar el generador in situ en <u>Conector fotovoltaico</u>	
Aislar el suministro de red en <u>Conector de AC</u>	

## 5. Instrucciones de funcionamiento del sistema del microinversor

**Para operar el sistema fotovoltaico del microinversor APsystems, realice lo siguiente**

1. Encienda el disyuntor de AC en cada circuito derivado de AC del microinversor.
2. Encienda el disyuntor principal de AC de red. El sistema comenzará a generar energía luego de aproximadamente dos minutos de tiempo de espera.
3. Aproximadamente cinco minutos después de encender el disyuntor principal de AC, los microinversores deberían comenzar a producir y a comunicarse con la ECU. El estado del sistema se puede comprobar con ECU\_APP.

Alternativamente, las secuencias de led pueden ser un indicador del estado de los microinversores (consulte la sección 6.1).

4. Nota: Una vez que la ECU se haya puesto en marcha de manera correcta, los microinversores APsystems comenzarán a enviar datos de rendimiento a la ECU. El tiempo necesario para que todos los microinversores del sistema informen a la ECU variará según la cantidad de microinversores del sistema.



## 6.Resolución de problemas

El personal cualificado puede utilizar los siguientes pasos de resolución de problemas si el sistema fotovoltaico no funciona correctamente:

### 6.1 Indicaciones de estado e informes de error

Suponiendo que sean fácilmente accesibles y visibles, los ledes de operación pueden dar una indicación fiable del estado de los microinversores.

#### 6.1.1 Led de inicio

Tres parpadeos cortos en verde cuando se aplica por primera vez la alimentación de DC al microinversor indican que este se ha iniciado correctamente.

#### 6.1.2 Led de operación

**Verde intermitente lento (intervalo de 5 segundos):** el microinversor está generando y comunicándose con la ECU.

**Rojo intermitente lento (intervalo de 2 segundos):** el microinversor no produce

**Verde intermitente rápido (intervalo de 2 segundos):** el microinversor está produciendo pero ya no se comunica con la ECU durante más de 60 min

**Rojo intermitente rápido (2 segundos de intervalo):** el microinversor no produce y ya no se comunica con la ECU durante más de 60 min

**Rojo fijo:** avería, avería de aislamiento, consulte el párrafo 6.1.3

#### 6.1.3 Error GFDI

Un led rojo fijo indica que el microinversor ha detectado un error del interruptor del detector de fallo a tierra (GFDI) en el sistema fotovoltaico. A menos que se haya eliminado el error GFDI, el led permanecerá en rojo y la ECU seguirá informando del error. Póngase en contacto con el soporte técnico local de APsystems.

### 6.2 ECU\_APP

ECU\_APP de APsystems (disponible en el gestor de EMA) es la herramienta recomendada para la resolución de problemas in situ. Al conectar la ECU\_APP al punto de acceso de la ECU (consulte el manual de usuario de la ECU para obtener información más detallada), el instalador puede verificar el estado de cada microinversor (producción, comunicación), pero también la intensidad de la señal de Zigbee, el perfil de la red y otros datos interesantes que ayudan a la resolución de problemas.

### 6.3 Instalador EMA (portal web o APP gestor EMA)

Antes de ir al sitio para la resolución de problemas, el instalador también puede comprobar toda la información de forma remota usando su cuenta de instalador, ya sea en la web o mediante la APP gestor EMA (consulte el manual de usuario de la APP gestor EMA para obtener información más detallada). Tener acceso a los datos del módulo (DC, AC, voltajes y corrientes) proporciona la primera indicación sobre problemas potenciales.

### 6.4 Soporte técnico local de APsystems

Los instaladores profesionales también pueden consultar nuestra Guía de resolución de problemas ([www.apsystems.com](http://www.apsystems.com), bibliotecas de secciones) para tener una guía más detallada sobre cómo solucionar problemas y reparar instalaciones fotovoltaicas alimentadas por microinversores APsystems. O mire las preguntas frecuentes en <https://emea.apsystems.com/es/faq/>

## 6.Resolución de problemas

### 6.5 Soporte técnico de APsystems

El equipo de soporte técnico local de APsystems está disponible para ayudar a los instaladores profesionales a familiarizarse con nuestros productos y solucionar problemas de instalaciones cuando sea necesario.

#### ADVERTENCIA

Solo el personal cualificado debe manipular directamente el microinversor APsystems. No intente reparar los microinversores APsystems. Póngase en contacto con el soporte técnico local de APsystems.

#### ADVERTENCIA

- ①. Nunca desconecte los conectores de cables de DC sometidos a cargas. Asegúrese de que no fluya corriente por los cables de DC antes de desconectarlos.
- ②. Desconecte siempre la alimentación de AC antes de desconectar los cables del módulo fotovoltaico del microinversor APsystems.
- ③. El microinversor APsystems se alimenta mediante el suministro de DC del módulo fotovoltaico. DESPUÉS de desconectar la alimentación de DC, cuando vuelva a conectar los módulos fotovoltaicos al microinversor, asegúrese de estar atento a la luz roja rápida seguida de tres destellos cortos del led verde.

### 6.6 Mantenimiento

Los microinversores APsystems no necesitan mantenimiento regular específico.

## 7.Sustitución de un microinversor

### Siga el procedimiento para sustituir un microinversor APsystems defectuoso

- A. Desconecte el microinversor APsystems del módulo fotovoltaico, en el orden que se muestra a continuación:
  1. Desconecte la AC apagando el disyuntor de circuito derivado.
  2. Desconecte el conector de AC del inversor del bus AC.
  3. Desconecte los conectores de los cables de DC del módulo fotovoltaico del microinversor.
  4. Retire el microinversor de la estructura de la matriz fotovoltaica.
  
- B. Instale un microinversor de repuesto en la estructura. Recuerde tener en cuenta la luz led verde parpadeante en cuanto el nuevo microinversor se conecte a los cables de DC.
  
- C. Conecte el cable de AC del microinversor de repuesto al bus AC.
  
- D. Cierre el disyuntor de circuito derivado y compruebe el correcto funcionamiento del microinversor de repuesto.
  
- E. Actualice el micro inversor en la aplicación EMA Manager o el portal EMA a través de la función "Reemplazar" y actualice el mapa del sistema con nuevas etiquetas de número de serie.

## 8.Datos técnicos

Para los datos técnicos, consulte la ficha técnica en <https://emea.apsystems.com/resources/library/>



### ADVERTENCIA

- ①. Asegúrese de comprobar que las especificaciones de voltaje y corriente de su módulo fotovoltaico sean compatibles con el rango permitido en el microinversor APsystems. Compruebe la ficha de datos del microinversor.
- ②. El rango de voltaje de operación de DC del módulo fotovoltaico debe estar dentro del rango de voltaje de entrada permitido para el microinversor APsystems.
- ③. El voltaje máximo de circuito abierto del módulo fotovoltaico no debe superar el voltaje de entrada máximo especificado de APsystems.

## 9. Serie DS3: diagrama de cableado

### Diagrama de cableado de muestra: monofásico

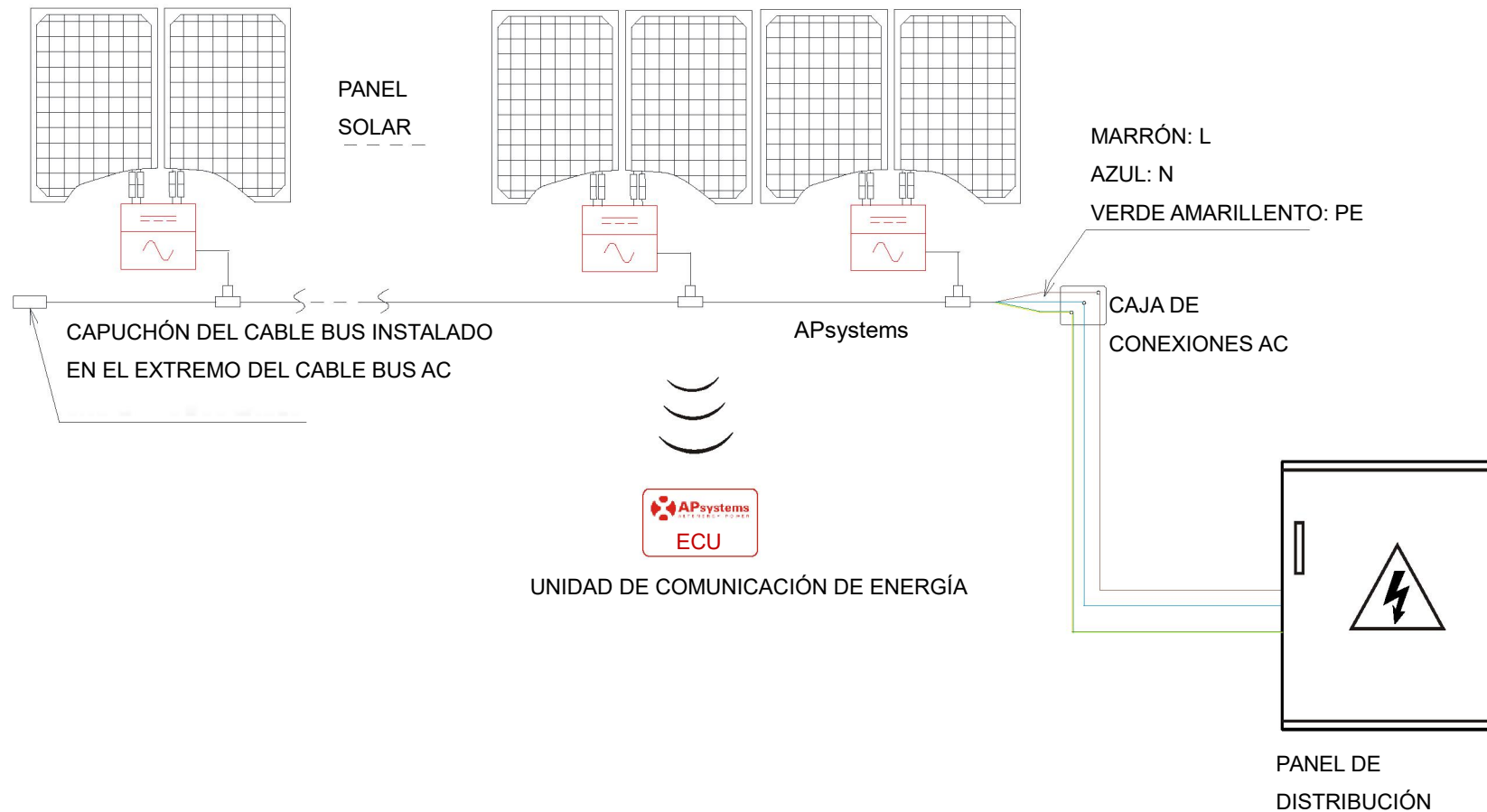


Figura 12

## 10. Mapa de instalación de la unidad de comunicación energética y microinversores

El mapa de instalación de APsystems es un diagrama de la ubicación física de cada microinversor en su instalación fotovoltaica. Cada microinversor APsystems tiene una etiqueta de número de serie despegable ubicada en la placa de montaje. Despegue la etiqueta y péguela en la ubicación correspondiente en el mapa de instalación de APsystems.

Plantilla del mapa de instalación

Nombre de la empresa : .....		Panel solar:.....		Número:.....	Hoja ..... en.....		S 
Dueño:.....		Microinversores: .....		Número:.....			
	Columna 1	Columna 2	Columna 3	Columna 4	Columna 5	Columna 6	Columna 7
Fila 1							
Fila 2							
Fila 3							
Fila 4							
Fila 5							
Fila 6							
Fila 7							
Fila 8							
Fila 9							