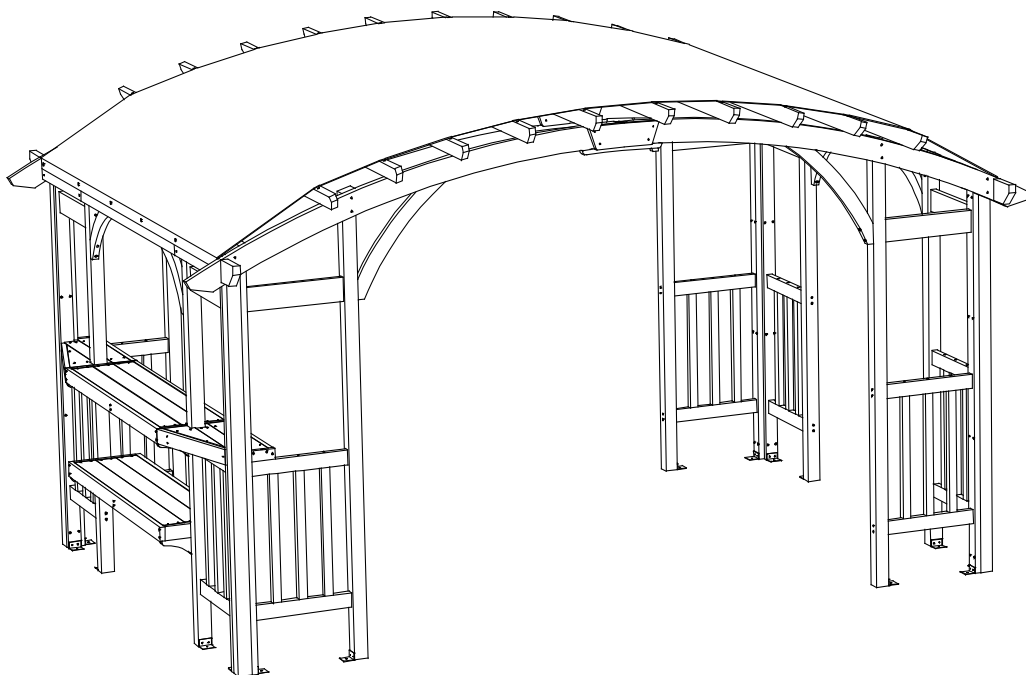


# PAVILLONS & PERGOLAS GAZEBO

| A106007421 |

**DE Aufbauanleitung & Nutzungshinweise**  
**GB Assembly and Safety Instructions**



[www.sunjoyonline.eu](http://www.sunjoyonline.eu)



[helpme@sunjoyonline.eu](mailto:helpme@sunjoyonline.eu)

## DE BEDIENUNGS - UND SICHERHEITSHINWEISE

Herzlichen Dank, dass Sie sich für unser Produkt entschieden haben. Bei Fragen, Problemen oder Anreizen wenden Sie sich gerne jederzeit an unseren Kundenservice. Wir wünschen Ihnen viel Freude an Ihrem neuen Produkt.

Um das Risiko von Verletzungen und Beschädigungen am Produkt zu vermeiden, bitten wir Sie die nachfolgenden Sicherheits- und Pflegehinweise und die Aufbauanleitung zu beachten.

### WICHTIG

Bitte beachten Sie ALLE hier aufgelisteten Sicherheits- und Warnhinweise.

Entfernen Sie vor Gebrauch sämtliche Verpackungsmaterialien.

Vor der Montage prüfen Sie bitte die mitgelieferten Teile auf Vollständigkeit und Unversehrtheit.

Die Bedienungs- und Sicherheitshinweise sollten sorgfältig und in der Nähe des Produktes aufbewahrt werden.

Diese Anweisungen sind Teil des Lieferumfangs.

Dieses Produkt ist ausschließlich für den Privatgebrauch geeignet und darf nicht für gewerbliche Zwecke verwendet werden.

### WARNHINWEISE

Dieses Zelt ist nicht auf Wind- und Schneelasten getestet worden, somit kann hierfür keine Garantie übernommen werden. Beachten Sie in solchen Fällen den Wetterbericht, um im Bedarfsfall das Zelt rechtzeitig zu sichern und/oder abzubauen.

**Zelte sind lediglich als temporäre Unterkunft gedacht und sollten bei widrigen Witterungsverhältnissen abgebaut werden.**

Es sollte immer ausreichend Abstand zu Schläuchen, Gas- oder Elektroleitungen gewahrt werden. Informieren Sie sich im Vorfeld bei Ihren örtlichen Behörden um Schäden diesbezüglich zu vermeiden.

Falls Sie geeignete Heizgeräte (Auskunft hierzu im Fachhandel) nutzen, halten Sie bitte einen Abstand von mindestens 1,2 m zu Planenmaterial ein. Bitte nutzen sie KEIN offenes Feuer oder Heizgeräte mit offener Flamme im Zelt.

Sie sind beim Aufbau für die angemessene Verankerung und damit für die Sicherheit des Zeltens verantwortlich. Damit die Sicherheit des Zeltens und anderer gewährleistet ist, prüfen Sie die Verankerung bitte regelmäßig. Eine gute Verankerung kann die Lebensdauer der Einzelteile und des Zeltens verlängern.

Damit Ihre eigene Sicherheit gewährleistet ist, tragen Sie beim Aufbau bitte einen Helm, Handschuhe und stabile Schuhe. Das Metall kann scharfe Kanten aufweisen und durch die Rostschutzbehandlung ölig sein.

Bei Schneefall, starken Regenfällen oder anderen Belastungen muss unbedingt darauf geachtet werden, dass das Dach regelmäßig und zeitnah gesäubert und von den oben stehenden Dingen befreit wird.

**Erstickungsgefahr** - Plastiktüten und Ersatzteile bitte außer Reichweite von Säuglingen und Kindern aufbewahren.

## **AUFBAU & VERWENDUNG**

---

Planen Sie beim ersten Aufbau etwas mehr Zeit ein. Anschließend wird es immer zügiger gehen. Das Aufbauprinzip ist einfach. Beachten Sie dabei unsere Grafik der einzelnen Schritte.

Führen Sie die Verschraubung der Teile manuell mit einem Inbusschlüssel aus oder mit einem Akkuschauber auf niedriger Stufe. Bitte gehen Sie schonend mit dem Material um.

**VORSICHT** - Bitte achten Sie während der gesamten Montage darauf, dass Sie sich oder andere nicht verletzen, besonders beim Heben schwerer oder langer Teile.

Die Montage sollte ausschließlich von mindestens zwei Erwachsenen durchgeführt werden. Achten Sie darauf, dass sich keine Kinder während des Aufbaus in der Nähe befinden.

Achten Sie darauf, dass Sie das Produkt auf einer geeigneten, ebenen und stabilen Oberfläche aufbauen. Verwenden Sie nur die mitgelieferten Materialien.

Berühren und/oder bearbeiten Sie die Planen nicht mit spitzen Gegenständen.

Jedes Land hat Vorschriften für das Errichten von mobilen- (Zelten) und immobilen Bauten. Erfragen Sie bitte bei Ihrer örtlichen Behörde, ob Genehmigungen für Ihren Nutzungszweck erforderlich sind. In manchen Ländern ist die Pavilliongröße entscheidend für eine eventuelle Genehmigung.

Der Pavillon ist als Schattenspender gedacht. Ein Schutz vor Regen und Schnee ist nur bedingt gegeben.

## **PFLEGE & AUFBEWAHRUNG**

Für Schäden jeglicher Art die aufgrund von Naturgewalten auftreten wird keine Garantie übernommen.

Das Zelt kann bei geringen Minustemperaturen genutzt werden, allerdings muss darauf geachtet werden, dass bei der Plane Bruchstellen auftreten können. Diese sollte daher rechtzeitig abgenommen und drinnen gelagert werden.

Starker Wind kann unter Umständen Schäden am Produkt herbeiführen. Daher sollte der Pavillon nicht über längere Zeit unbeaufsichtigt bleiben.

Der Bezug des Pavillons kann durch UV-Strahlen leicht ausbleichen. Dies hat keinen Einfluss auf die Nutzbarkeit und ist kein Produktfehler.

Starker oder andauernder Regen kann dazu führen, dass sich Wassersäcke im Dachbereich bilden. Damit weder der Bezug, noch das Gestell beschädigt werden, sollte das angesammelte Wasser schnellstmöglich entfernt werden.

Laub und tierische Exkremente können den Bezug beschädigen und sollten ebenfalls sofort entfernt werden. Der Bezug lässt sich mit einer milden Seifenlauge reinigen. Bitte benutzen Sie keine aggressiven Reinigungsmittel.

Sehen Sie davon ab, das Metallgestänge zu verändern: weder durch das Anbauen und/oder Anschweißen anderweitiger Materialien, noch durch Einkerbungen und/oder Verformungen des Materials.

Um Schäden am Bezug und am Gestell vorzubeugen, sollte bei längerem Nichtgebrauch der Dachbezug abgenommen werden.

Es ist anzuraten, den Pavillon sowohl bei Unwetter, als auch in der Wintersaison abzubauen und trocken zu lagern.

Das Zelt sollte ausschließlich im trockenen Zustand zusammengelegt, verpackt und gelagert werden. Es sollten keine weiteren Gegenstände auf dem Zelt liegen.

## **UMWELT & NACHHALTIGKEIT**

Tragen Sie zum Umweltschutz bei: Werfen Sie diese Produkt und/oder Teile davon nicht in den Hausmüll. Bringen Sie es zum Recycling zu einer offiziellen Sammelstelle oder wenden Sie sich an den Hersteller bzw. einen autorisierten Händler.

## **KUNDENSERVICE**

Sollten Sie weitere Informationen benötigen oder Probleme auftreten:  
Schreiben Sie bitte eine E-Mail an [helpme@sunjoyonline.eu](mailto:helpme@sunjoyonline.eu).



# **GB ASSEMBLY AND SAFETY INSTRUCTIONS**

---

Thank you for your purchase! If you have any questions, issues or recommendations please feel free to reach out to us.

Please pay close attention to the following instructions in order to reduce the risk of injuries, accidents or damage to the product by itself.

## **IMPORTANT**

---

Please follow ALL safety instructions listed below.

Please remove the packaging material before assembling or using the product.

Please make sure that all listed parts are included in the package and that they are not damaged.

Please read these assembly and safety instructions carefully before usage of the tent and keep it for future reference.

This product should only be used in a non-commercial way.

## **SAFETY INFORMATION**

---

Make sure to keep sufficient distance to houses as well as gas and power lines to avoid possible damage. Please check the area for power cables and gas lines. Ask your local authority for further information if needed.

When making use of suitable heaters, keep a minimum distance of 1.2 m to tarp material. Open fire or heaters with open flames such as patio heaters, umbrella heaters, gas heaters etc. should NOT be used inside the tent in any case.

The person taking care of the construction of the tent is responsible for adequately securing it to ensure its safety. Please check the anchoring constantly to avoid damage. A stable anchoring can extend the endurance of the tent.

In order to ensure your own safety, please make sure to wear a helmet, gloves and solid shoes. The metal parts could have sharp edges and could be oily because of rust prevention treatment.

Please make sure that there is no permanent snow load. It should be removed right away. The same applies for rain and other forms of load.

**Warning - please keep plastic and small spare parts out of children's reach. The thin film may cling to nose and mouth and prevent breathing.**

## **ASSEMBLY & USAGE**

---

Please reserve some more time for your first installation of the tent. The rules to be followed when pitching the tent are simple. Please use the illustrative instructions for each step of installation.

The screws joining the pipes with connectors must be tightened manually, using a hexagon key or an automatic screw driver, set at a max. level 2, to avoid material wear.

**CAUTION** - Please make sure that no one is harmed during the assembly process, especially when lifting heavy parts.

The tent should only be assembled by at least two adults. Please keep children away from the tent while assembling it to protect them.

Please make sure to find a flat and even ground base that is suitable for the assembly of the product and its intended usage.

Use only those materials provided with the tent upon delivery.

The tarps should not come into contact with any objects with sharp edges.

The tent can be used during temperatures close to zero. However, prior to such use, the tarp material must be stored at a temperature of at least 10°C. Please make sure that the tarp does not break when folded.

Each country has varying regulations regarding movable structures (tents) and unmovable structures. Please ask your local authorities whether a permission must be obtained to pitch the tent. In some countries this depends on the size of the tent.

## **CARE & STORAGE INSTRUCTIONS**

---

Any kinds of damages due to acts of nature (weather damage) are not covered.

The tent can be used during temperatures close to zero. However, prior to such use, the tarp material must be stored at a temperature of at least 10°C. Please make sure that the tarp does not break when folded.

Strong winds may damage the product. Please do not leave the gazebo unattended for an extensive amount of time.

Exposure to sunlight may cause the color of the tarp to fade out. This has no impact on the usability of the firepit and is not considered a product defect.

Strong or expensive rain may lead to the accumulation of water pockets on the roof. These pockets need to be removed as soon as possible.

Please do not use aggressive chemicals to clean the tarp material. The best cleaning agent is water with a slightly alkaline reaction.

Do not make any modifications of the metal structure of the tent, such as for example, connecting and/or welding additional loads, making grooves and/or any deformations.

Please remove the tarp if the product is not in use to avoid damage.

The tent / tarp should only be folded, packed and stored when fully dry. Please do not put any other objects on top of the tent / tarp when stored.

## **ENVIRONMENT & SUSTAINABILITY**

---

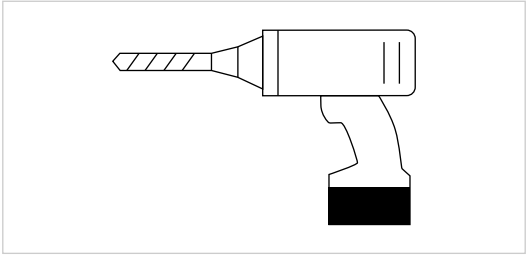
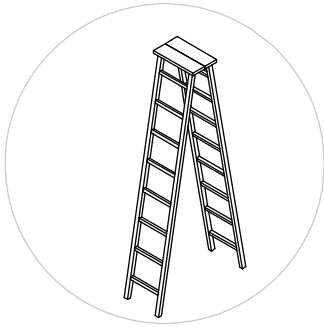
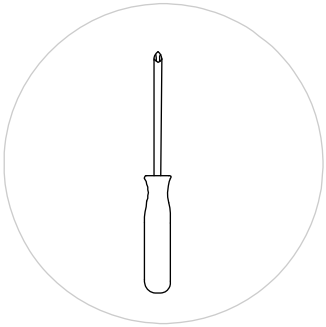
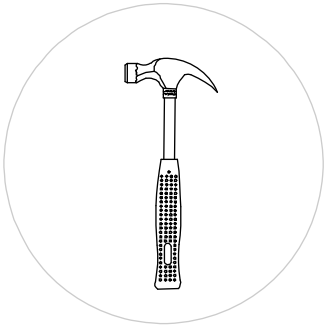
Please help us take care of our planet by recycling this product after usage. Please do not dispose of the product or any of its components with ordinary garbage, but recycle it. If in doubt, please contact us or an authorized sales representative. We will be happy to help you recycle the product correctly, at the same time preserving the environment.

## **CUSTOMER SERVICE**

---

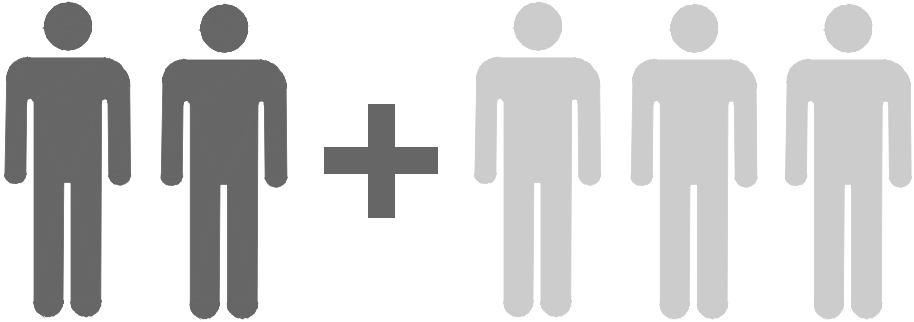
If you need any further assistance or information, please do not hesitate to get in touch with us via email: [helpme@sunjoyonline.eu](mailto:helpme@sunjoyonline.eu).

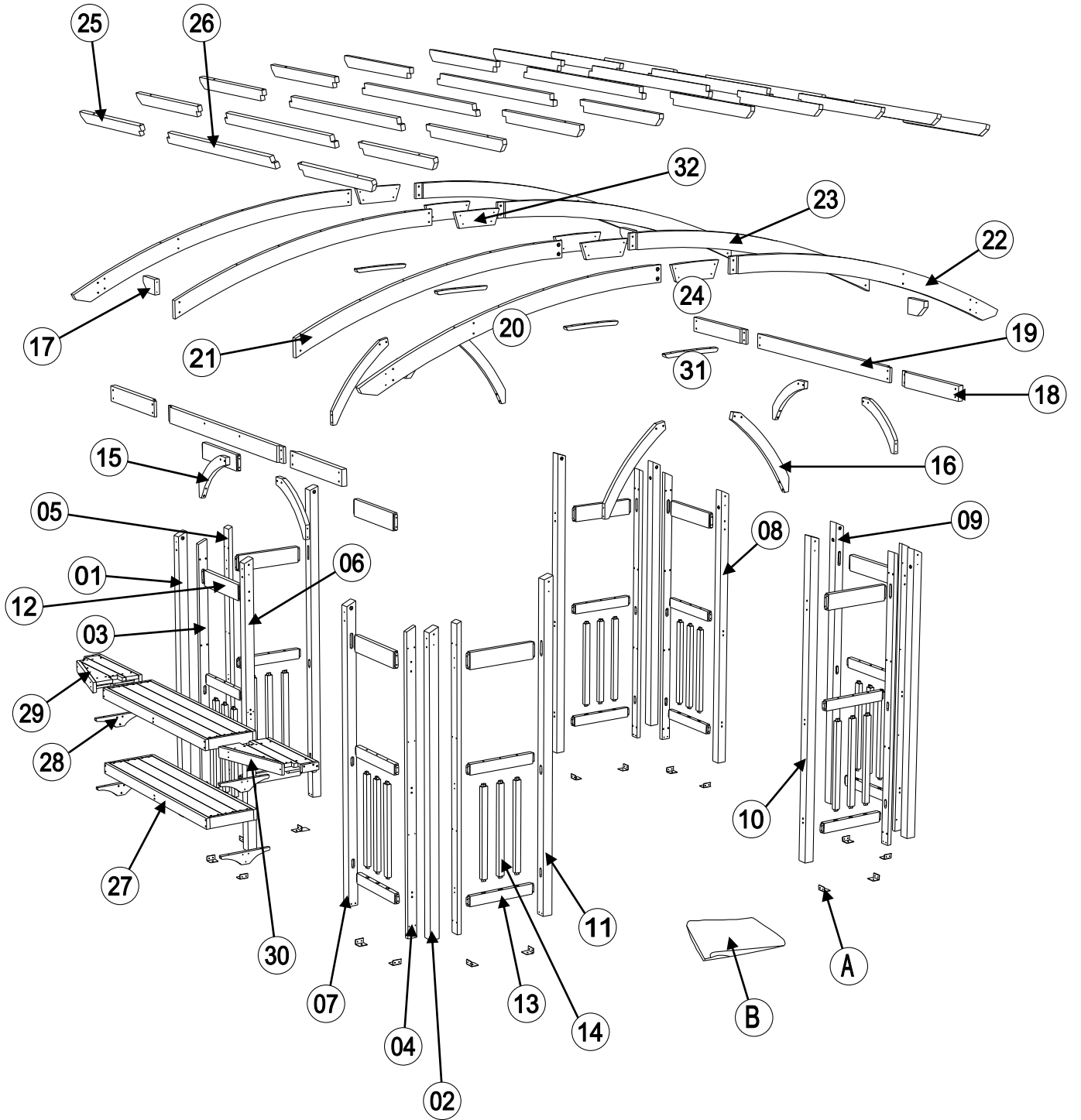
**WERKZEUG / TOOLS**




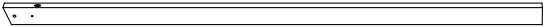


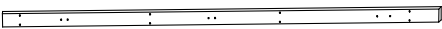
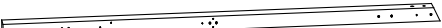












**WICHTIG / IMPORTANT**












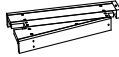




Benötigte Personen für Aufbau / People needed for installation work.



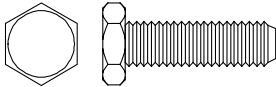
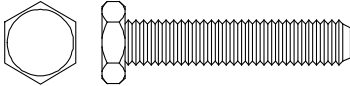
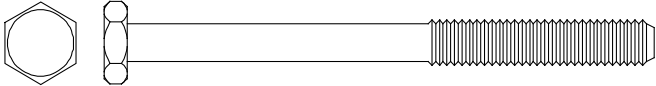
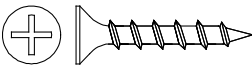
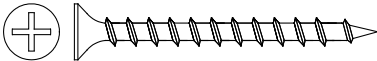
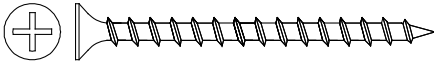
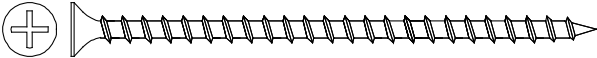
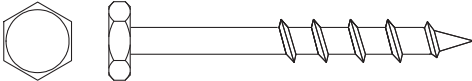
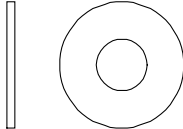
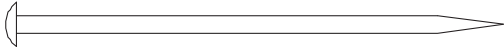



## TEILELISTE / PARTS LIST

Label	Part Number	Qty	Part Image
01	P00020018302	2	
02	P00020018402	2	
03	P00630010102	2	
04	P00630010202	2	
05	P00630010302	4	
06	P00020041602	1	
07	P00020041702	1	
08	P00020041802	1	
09	P00020041902	1	
10	P00020042602	2	
11	P00020042702	2	
12	P00040041602	8	
13	P00040041702	16	
14	P00500032302	24	
15	P00500034402	4	
16	P00500034502	4	
17	P00560018902	4	
18	P00040070702	4	

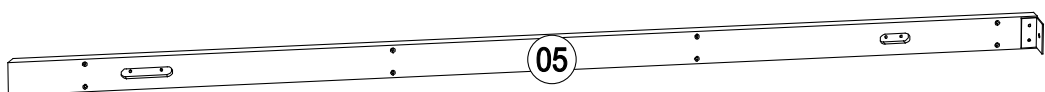
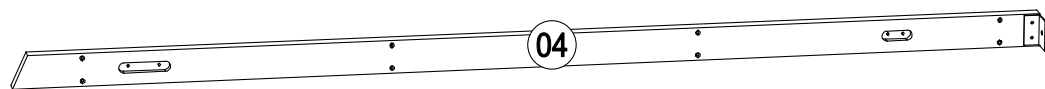
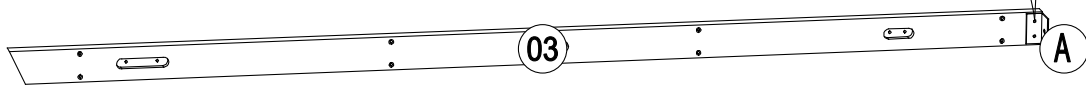
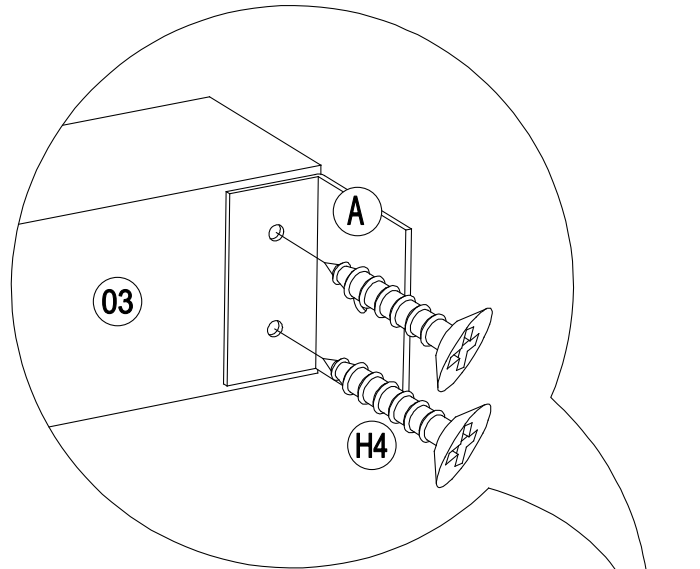
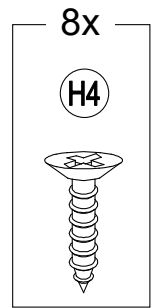
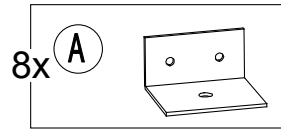
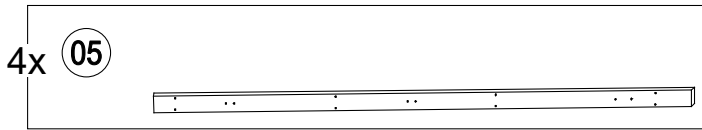
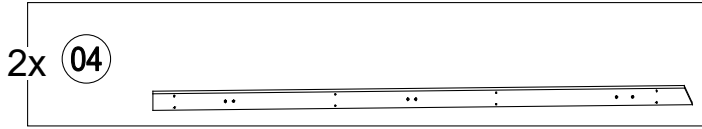
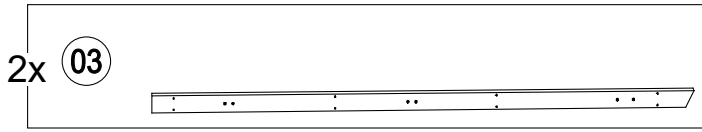
Label	Part Number	Qty	Part Image
19	P00040070802	2	
21	P00060056102	2	
20	P00060056202	2	
22	P00060056302	2	
23	P00060056402	2	
24	P00050024702	4	
25	P00060056502	20	
26	P00060056602	10	
27	P00210043402	2	
28	P00500034602	4	
29	P00210043502	1	
30	P00210043602	1	
31	P00500034702	4	
32	P00050175401	2	
A	P000100112	16	
B	P00640001701	1	

## TEILELISTE / PARTS LIST

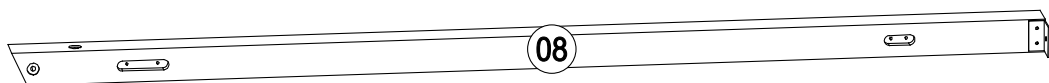
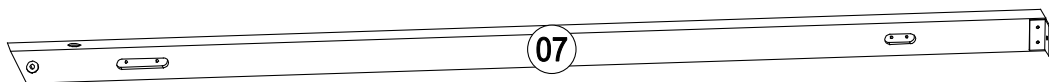
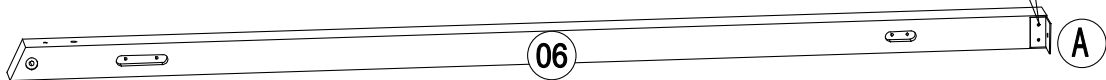
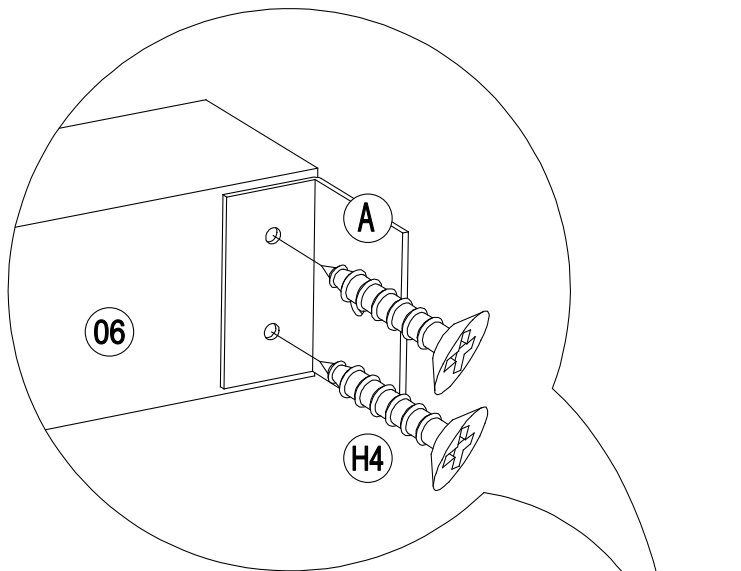
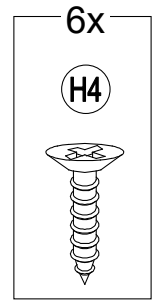
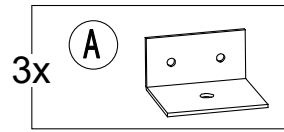
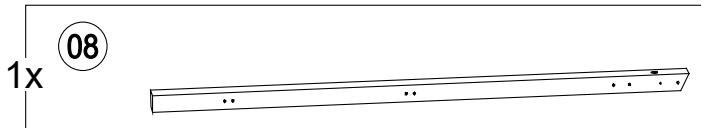
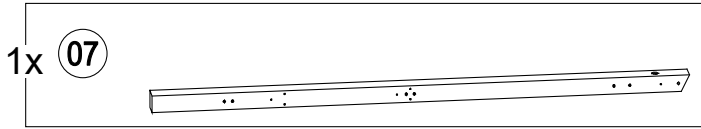
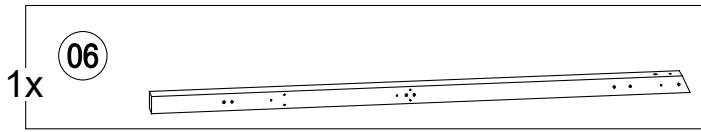
Label	Part Number	Description	Qty	Part Image
H1	H010010164	M8*20	4	
H2	H010010175	M8*30	8	
H3	H010010352	M8*95	20	
H4	H030050008	ST4.2*19	32	
H5	H030050060	ST4.2*50	116	
H6	H030050135	ST4.2*65	96	
H7	H030050064	ST4.2*95	142	
H8	H110140034	ST8*75	20	
H9	H050080007	M8	52	
HS	H070010003	Φ8*180	16	
HW	H090010012	M8	2	



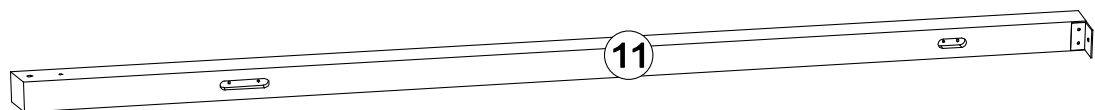
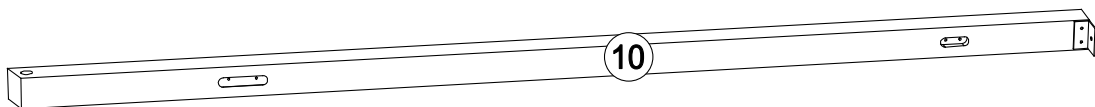
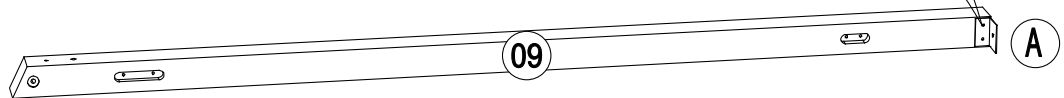
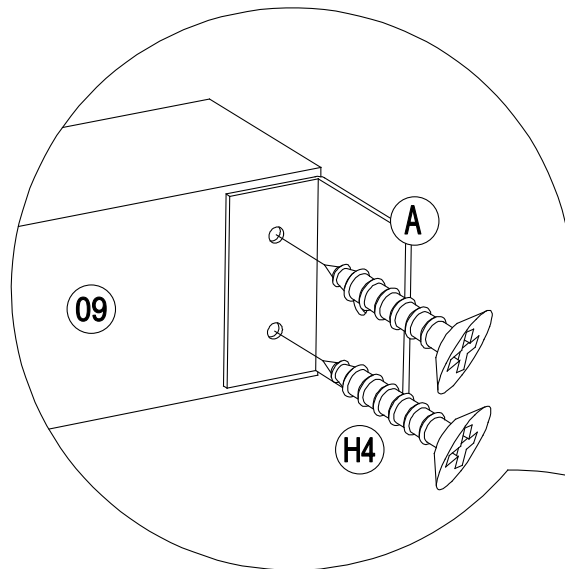
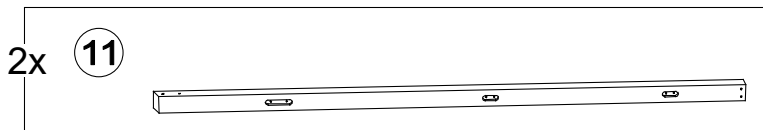
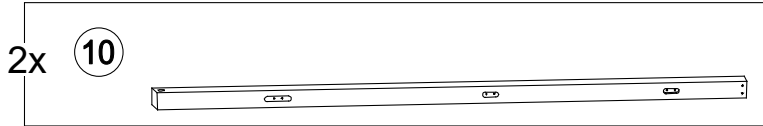
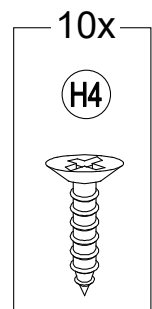
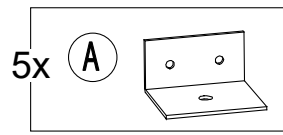
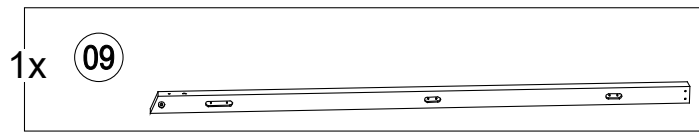
# 1



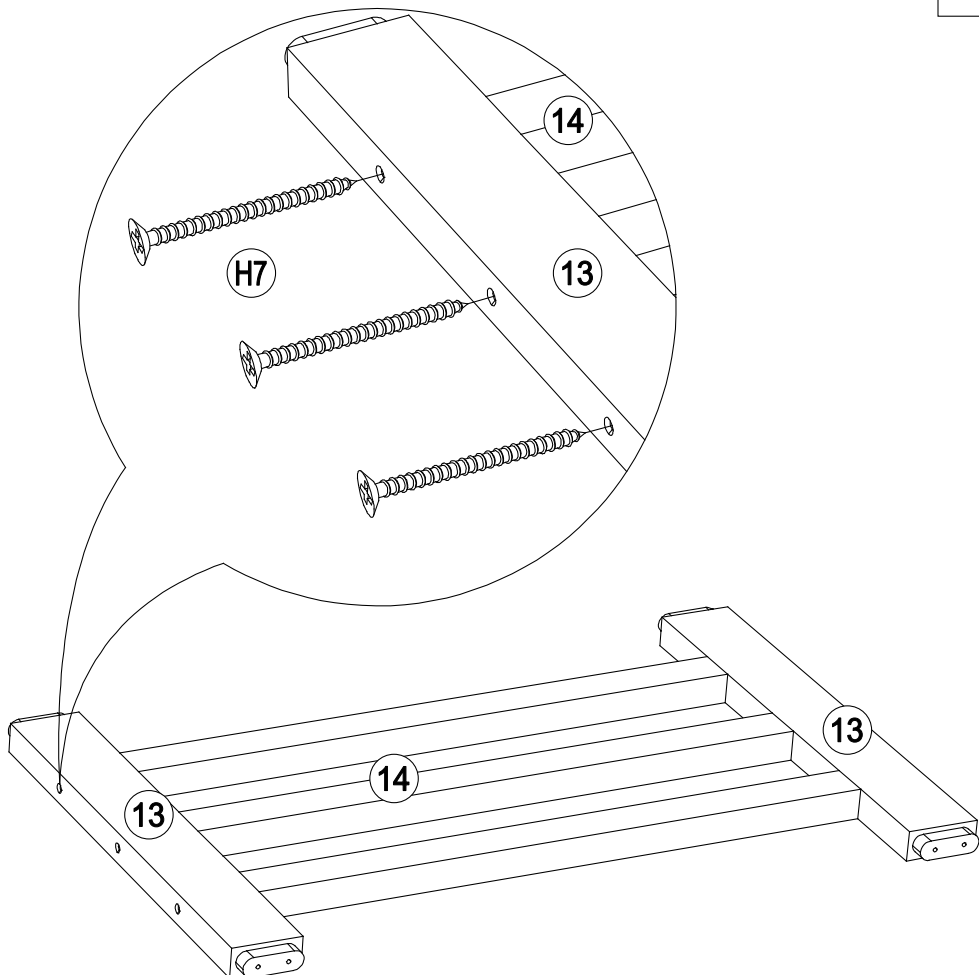
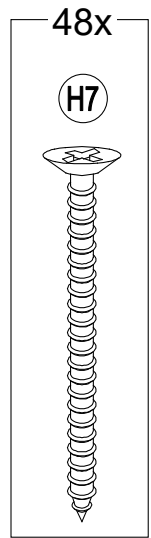
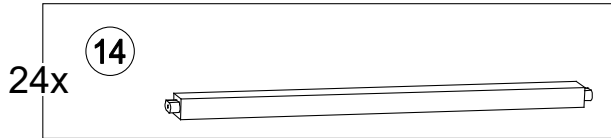
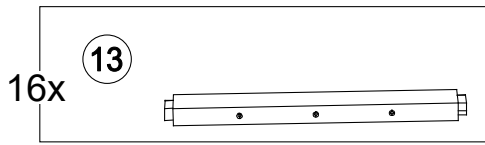
# 2



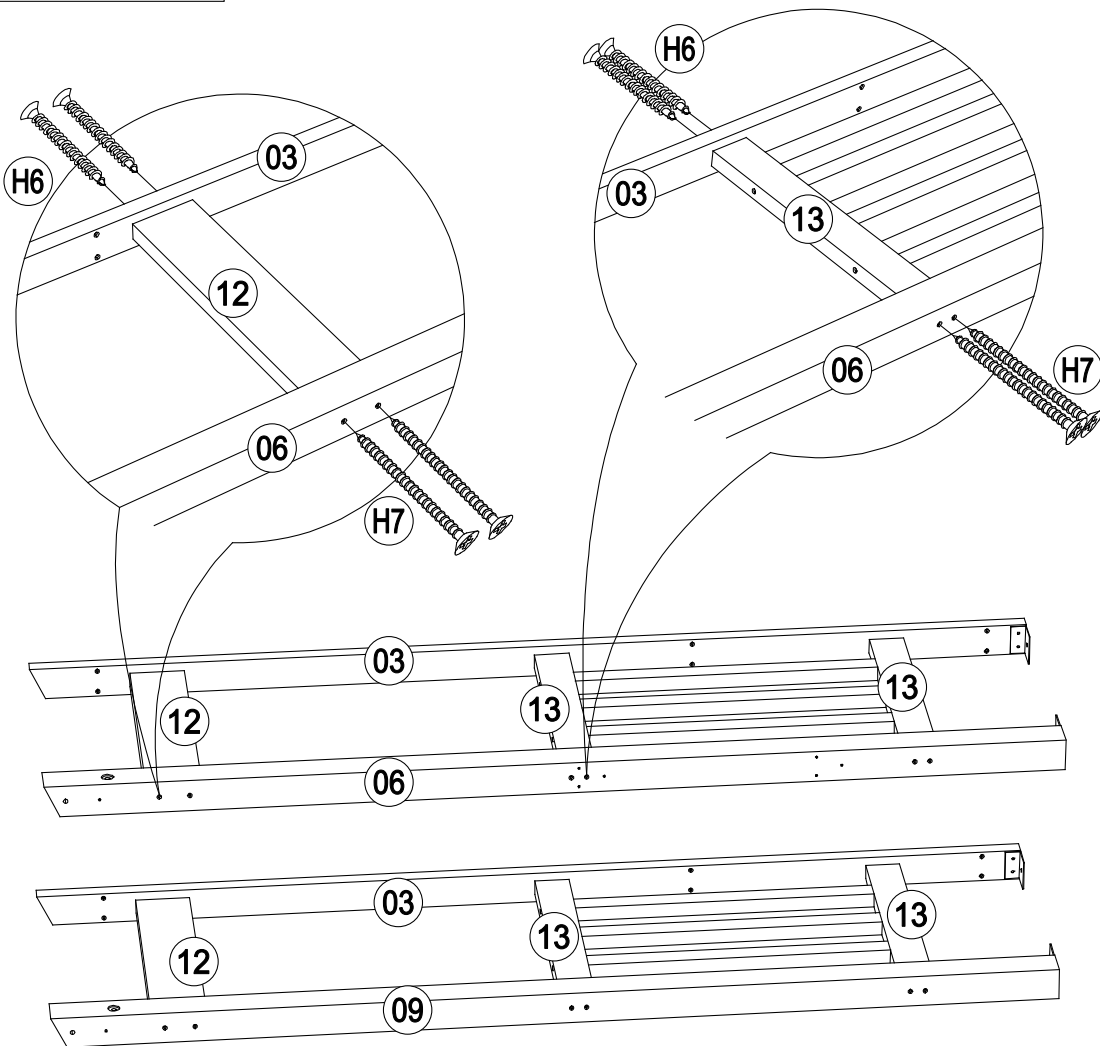
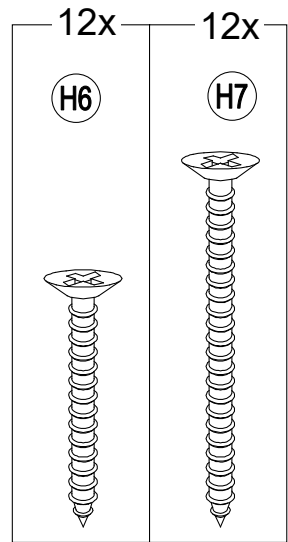
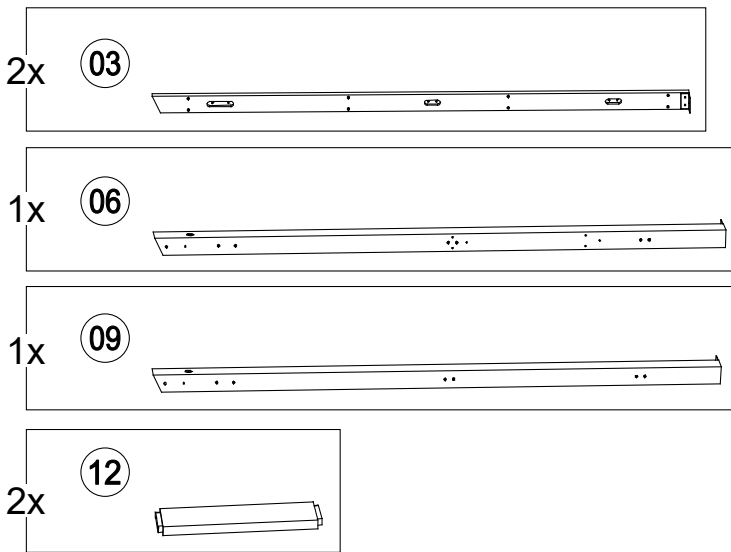
# 3



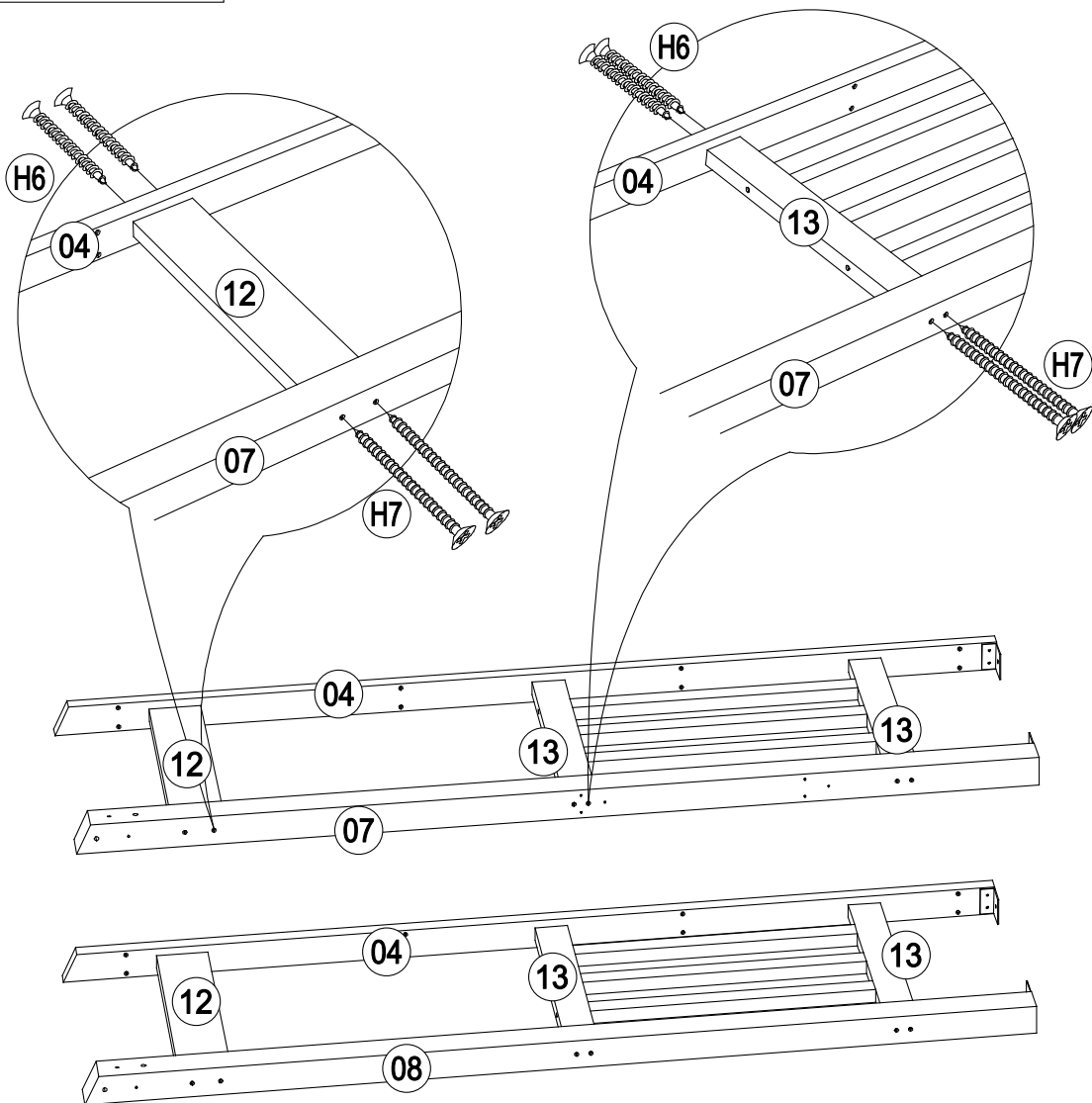
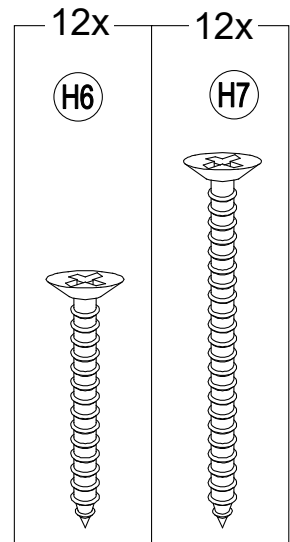
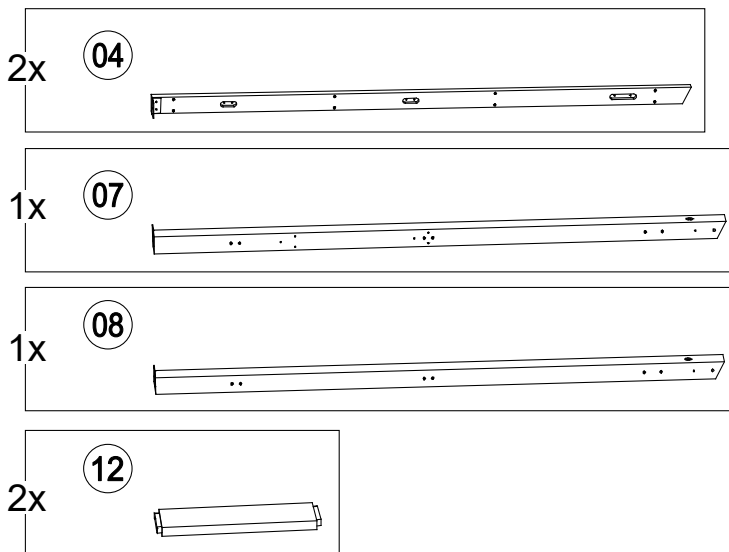
# 4



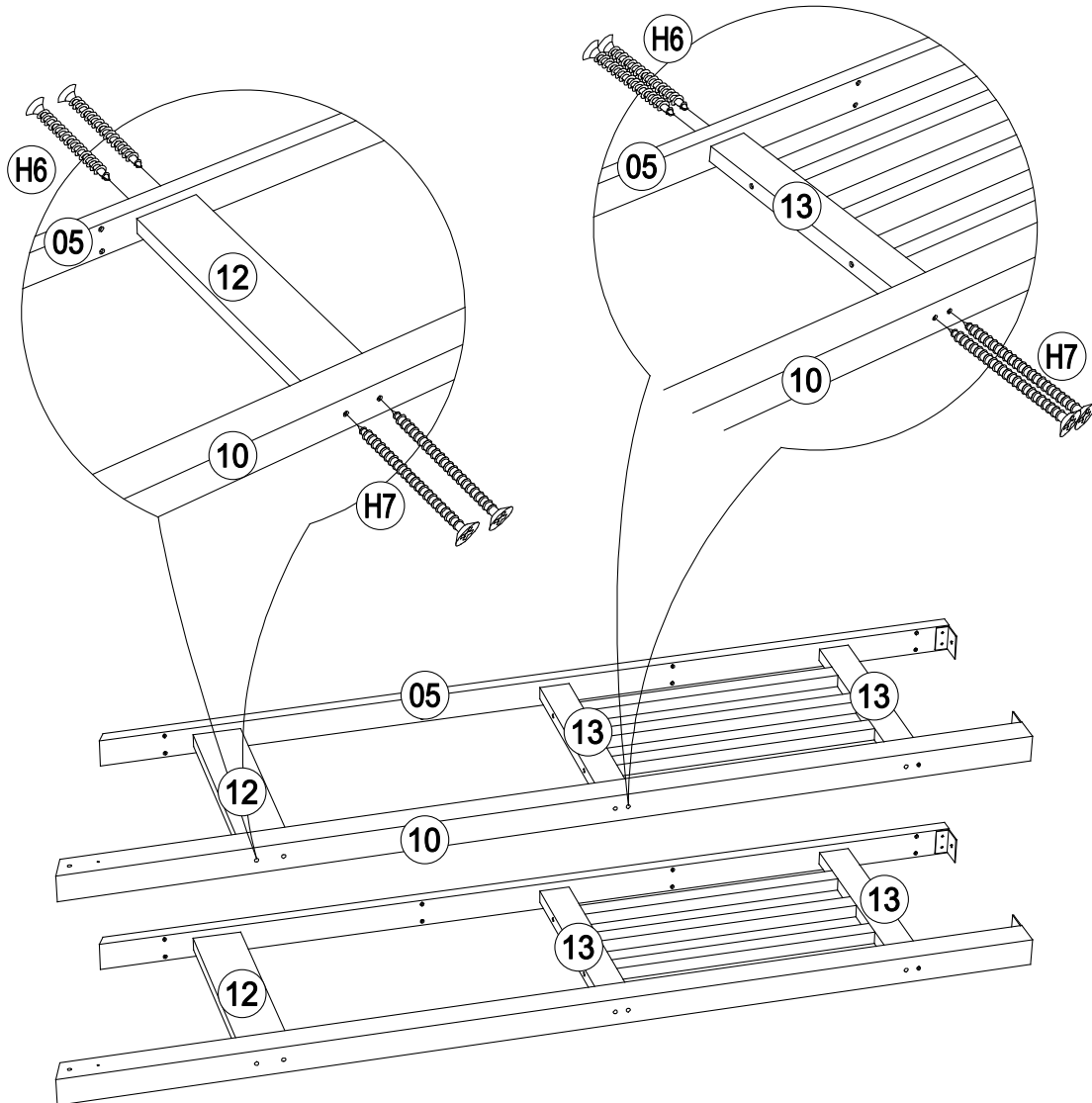
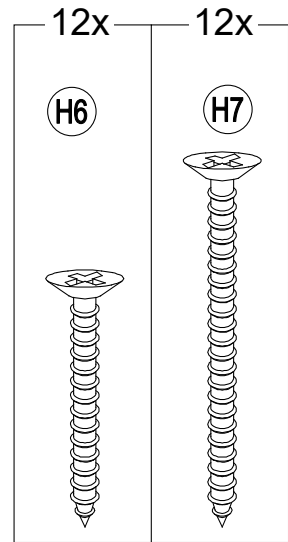
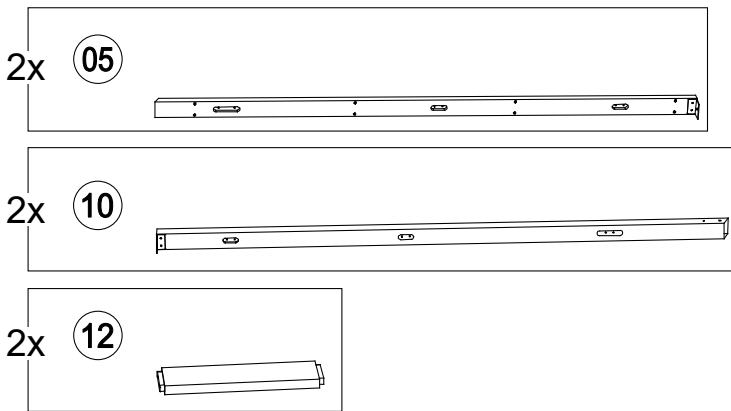
# 5

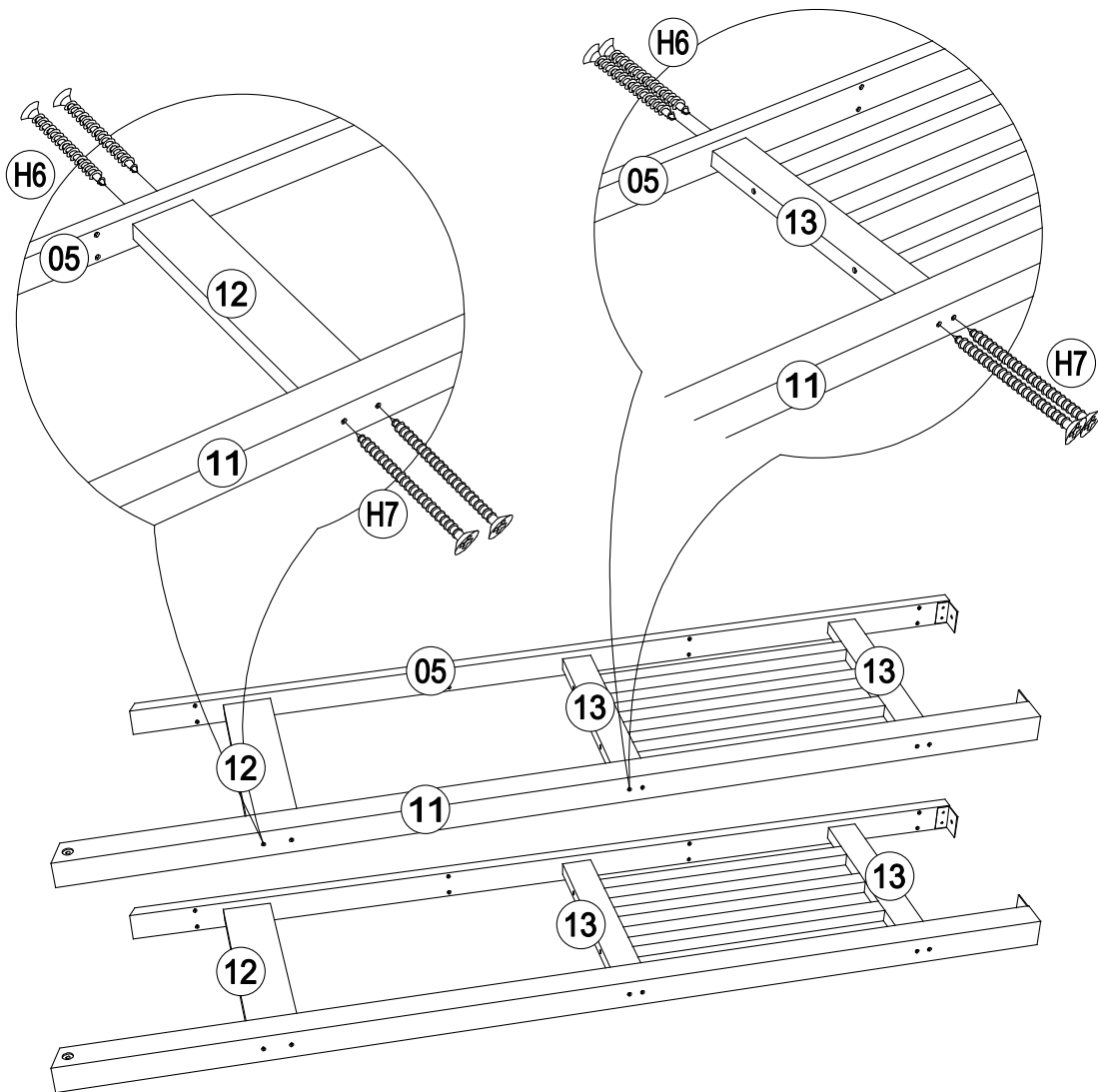
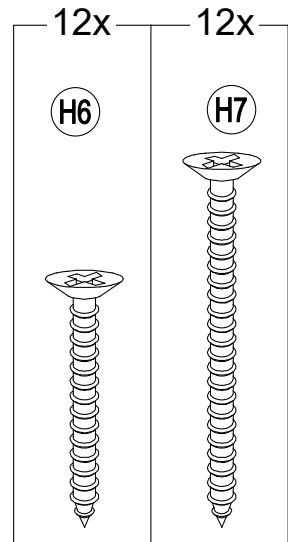
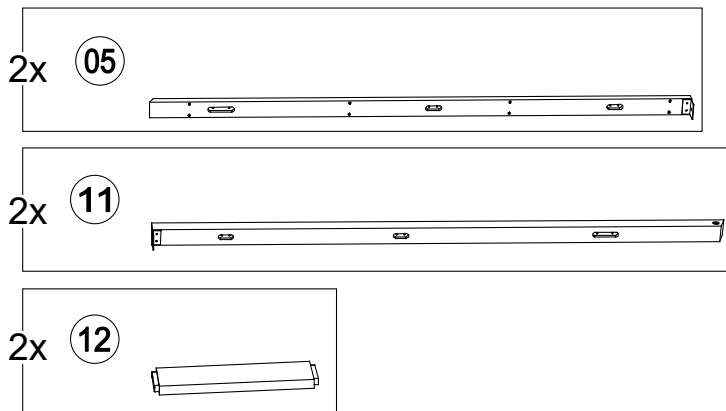


# 6



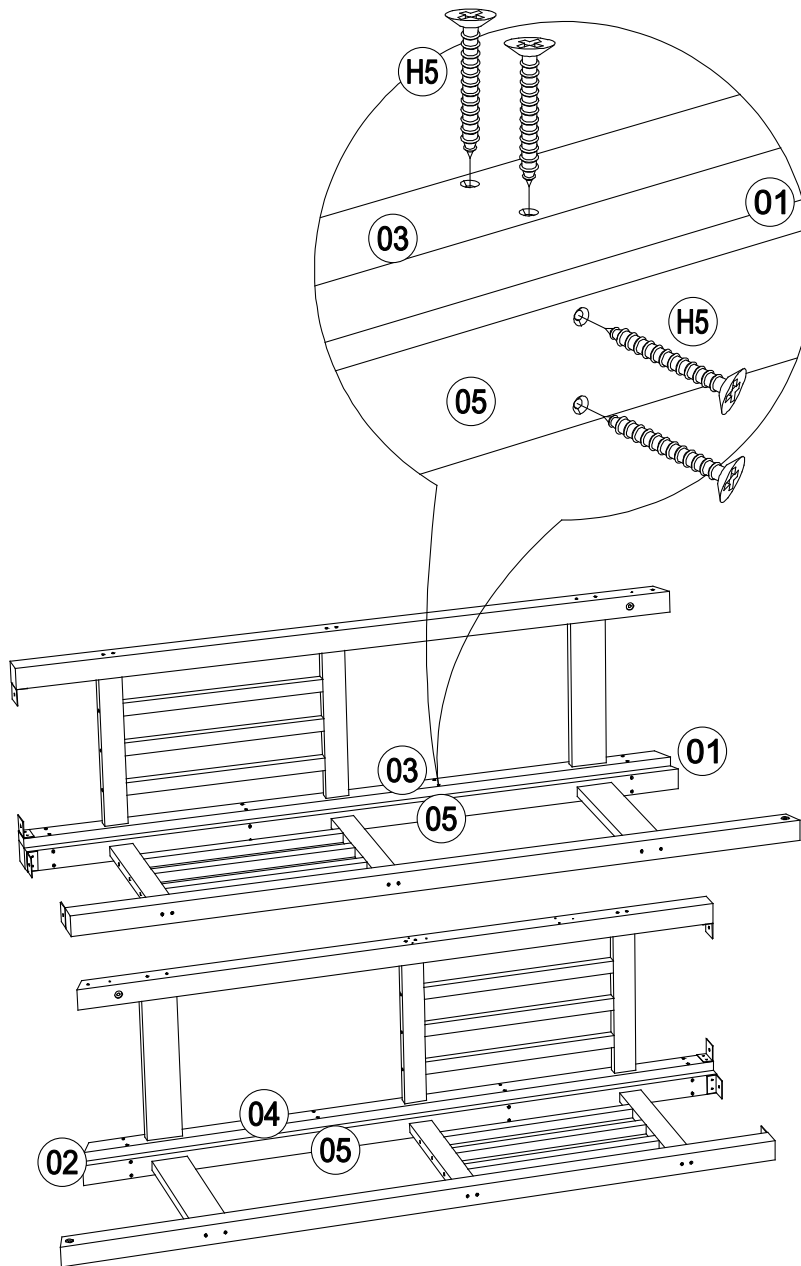
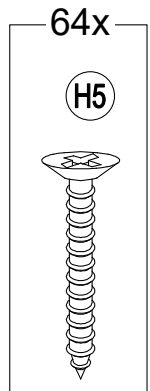
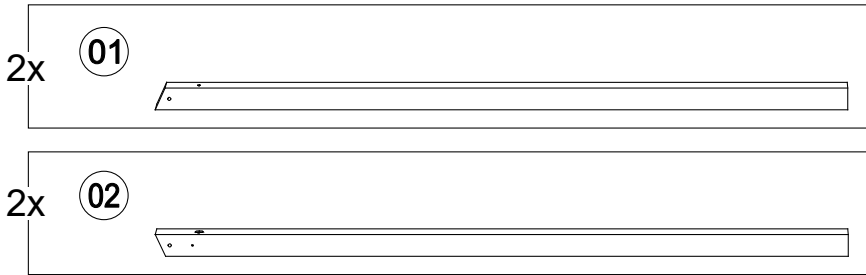
# 7



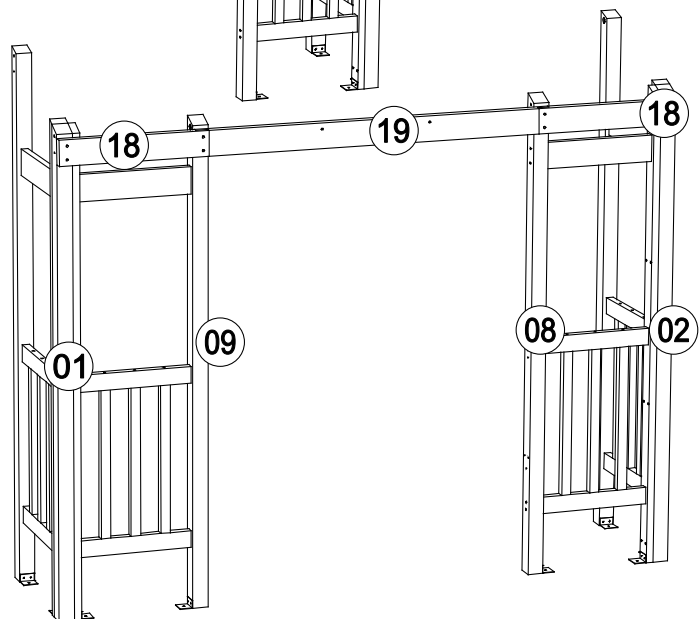
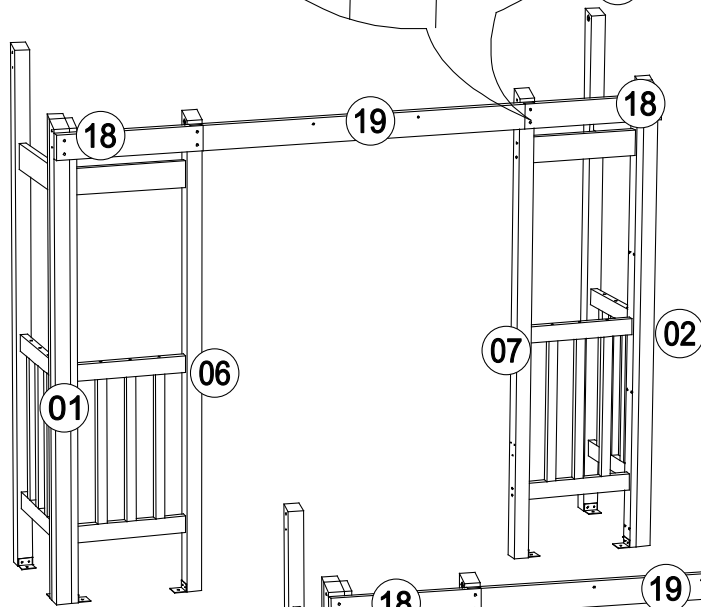
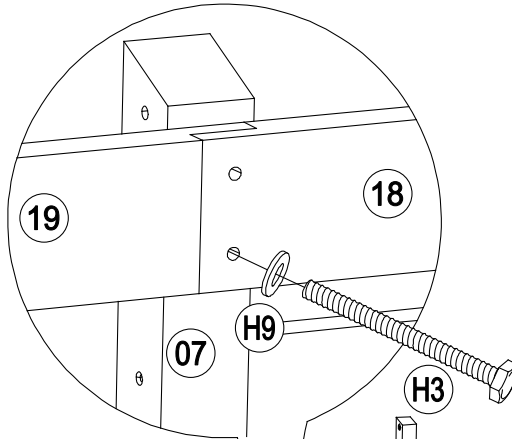
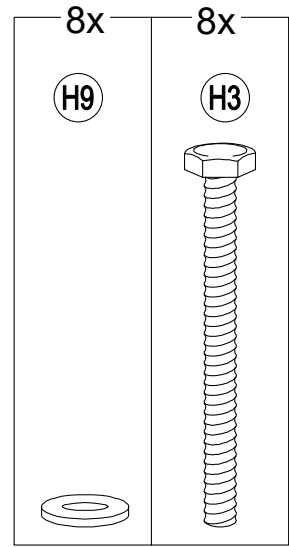
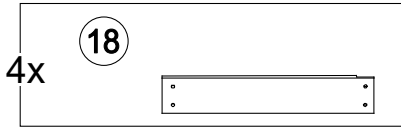
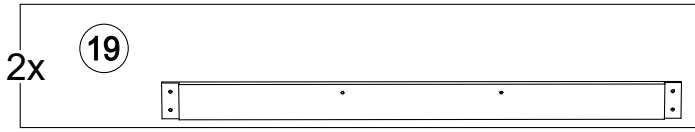




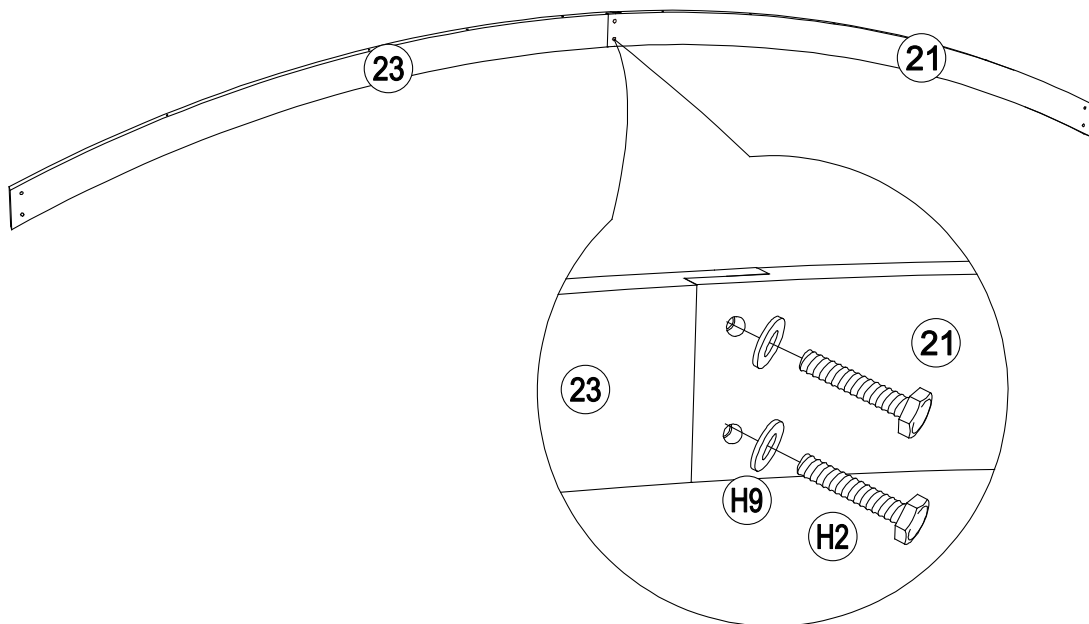
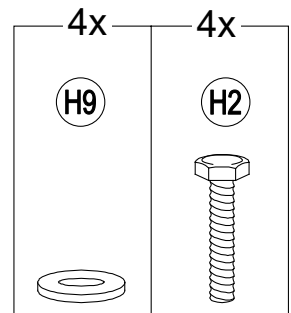
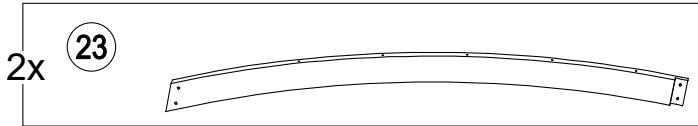
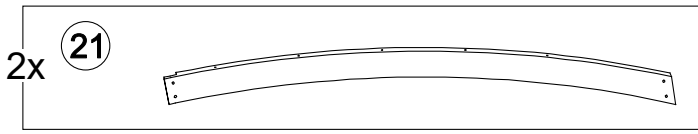
# 9



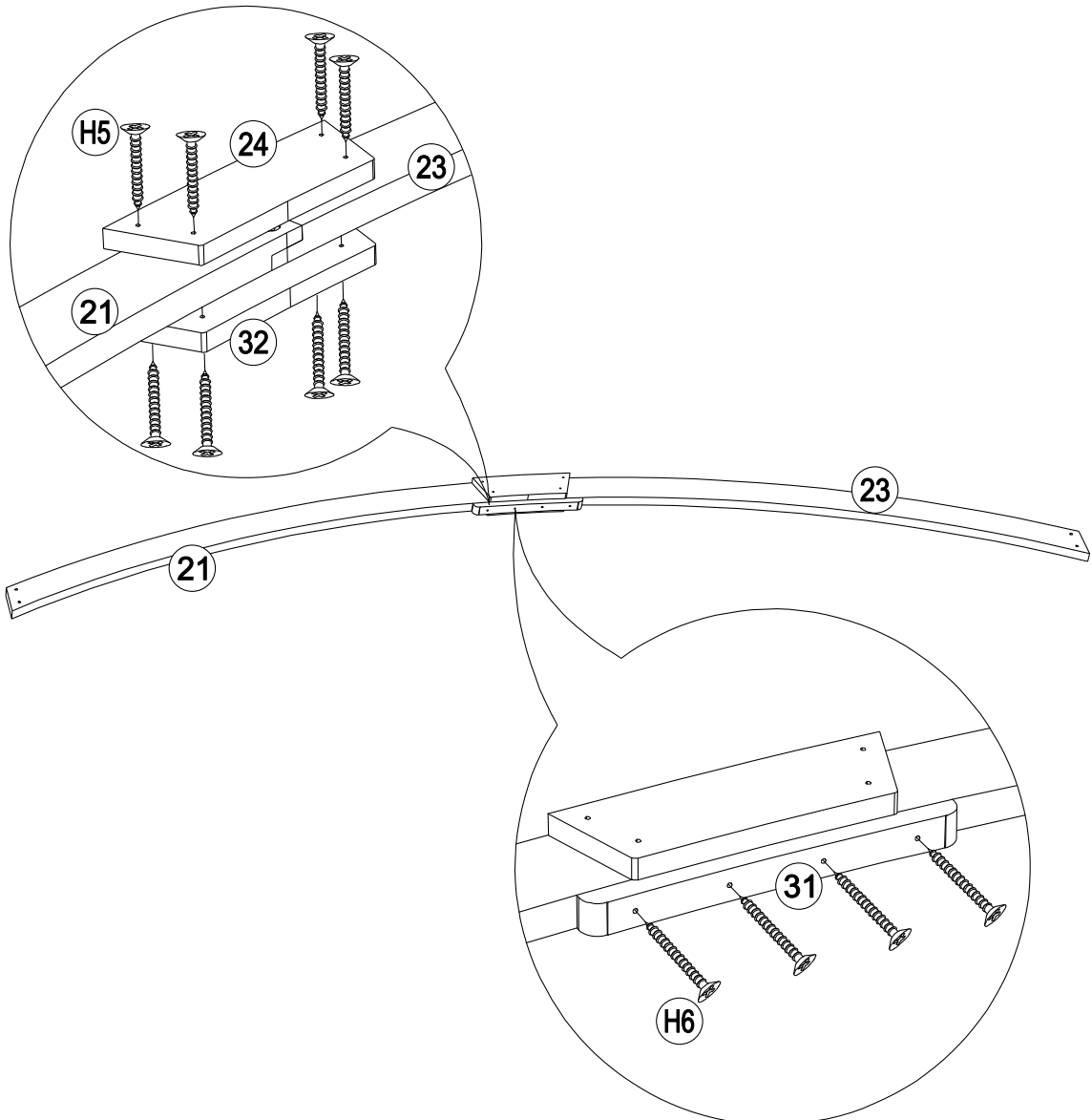
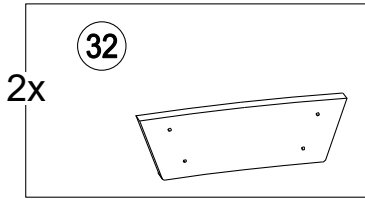
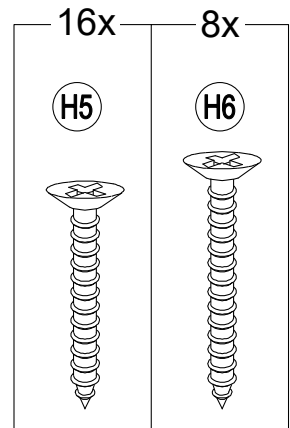
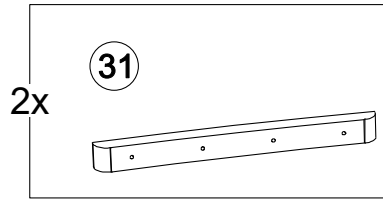
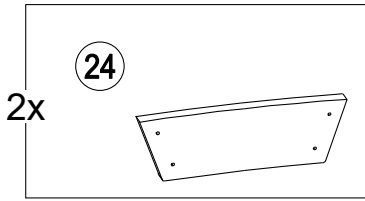
# 10

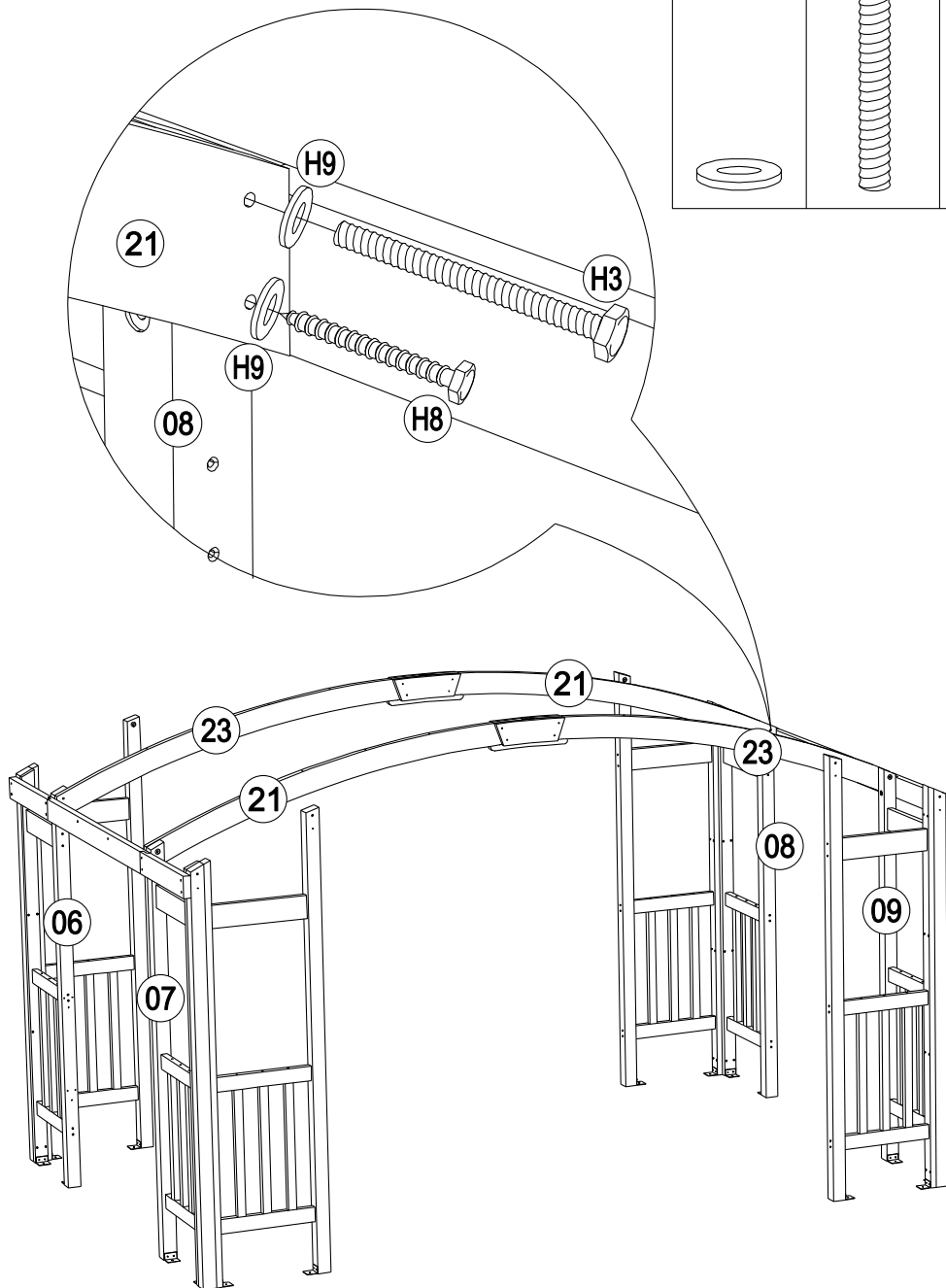
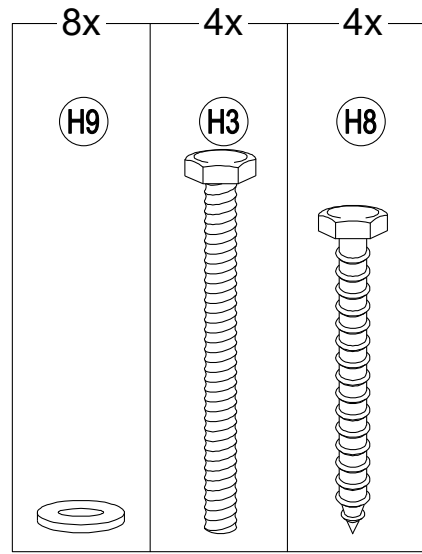


# 11

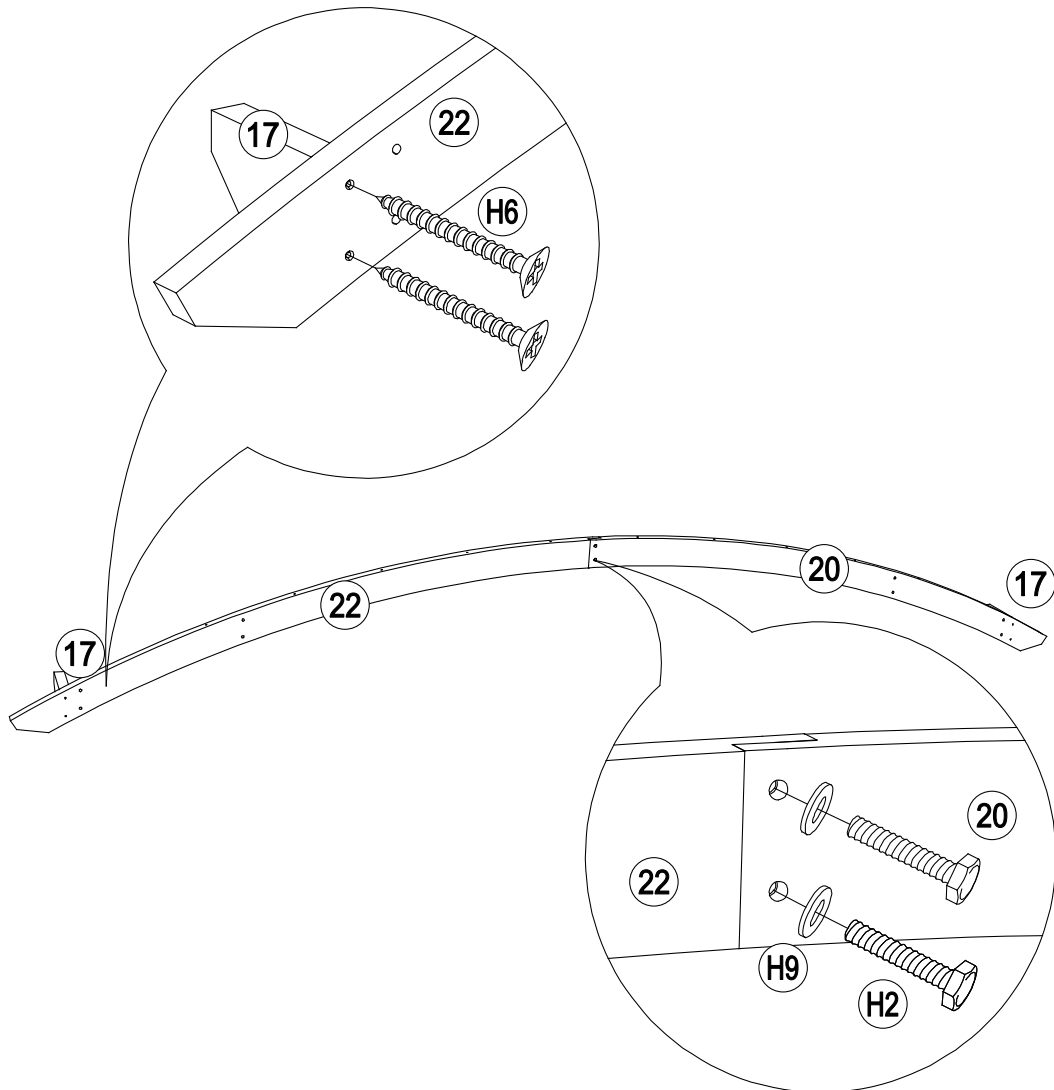
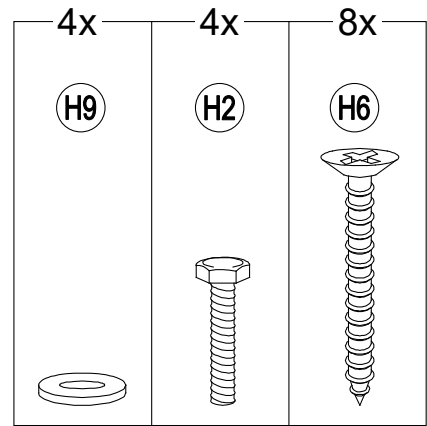
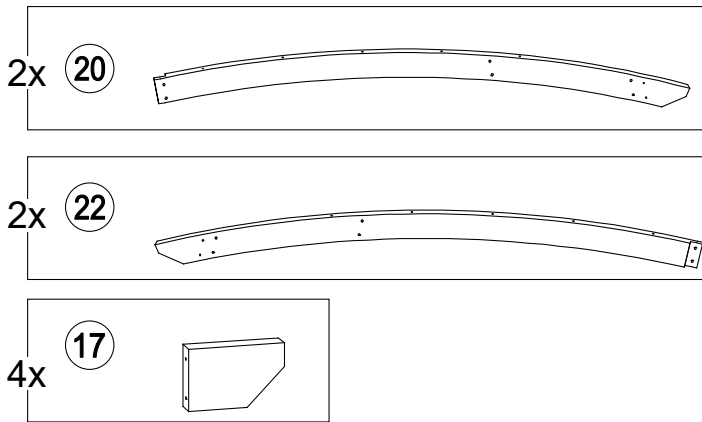


# 12

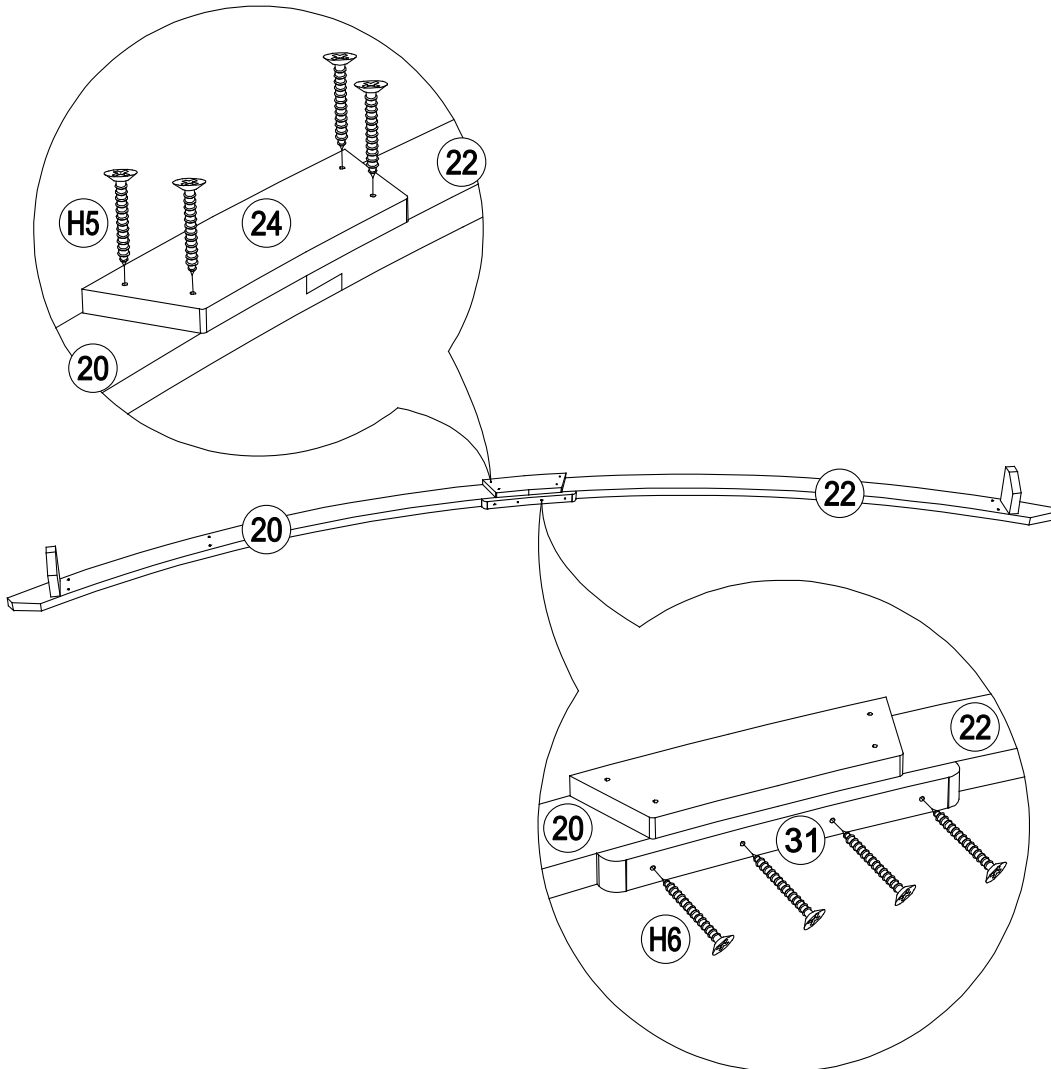
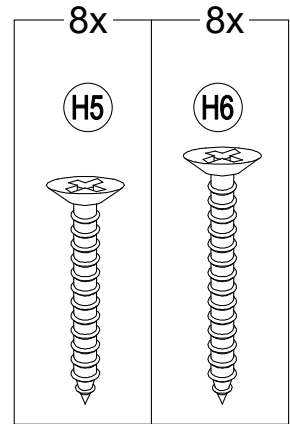
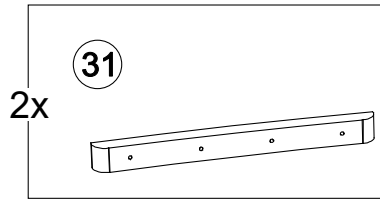
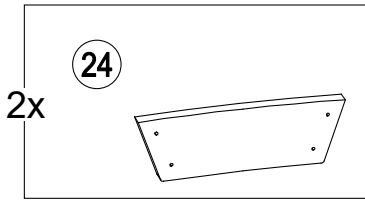


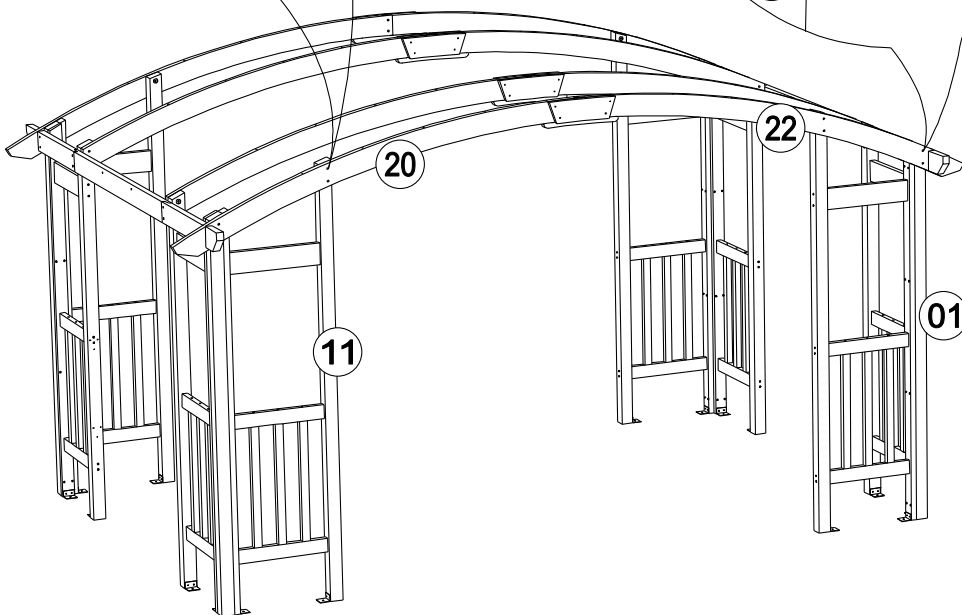
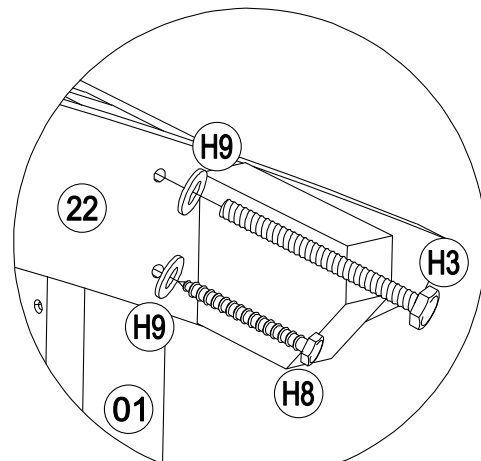
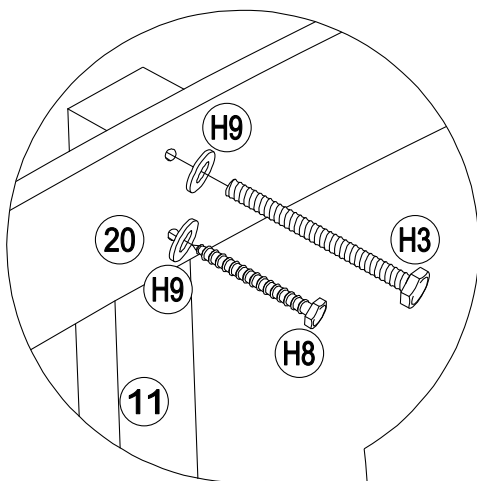
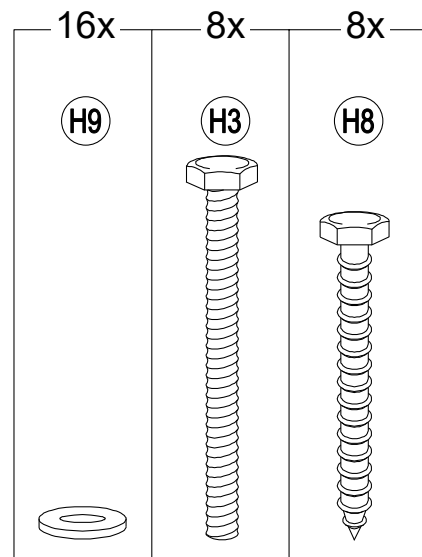


# 14



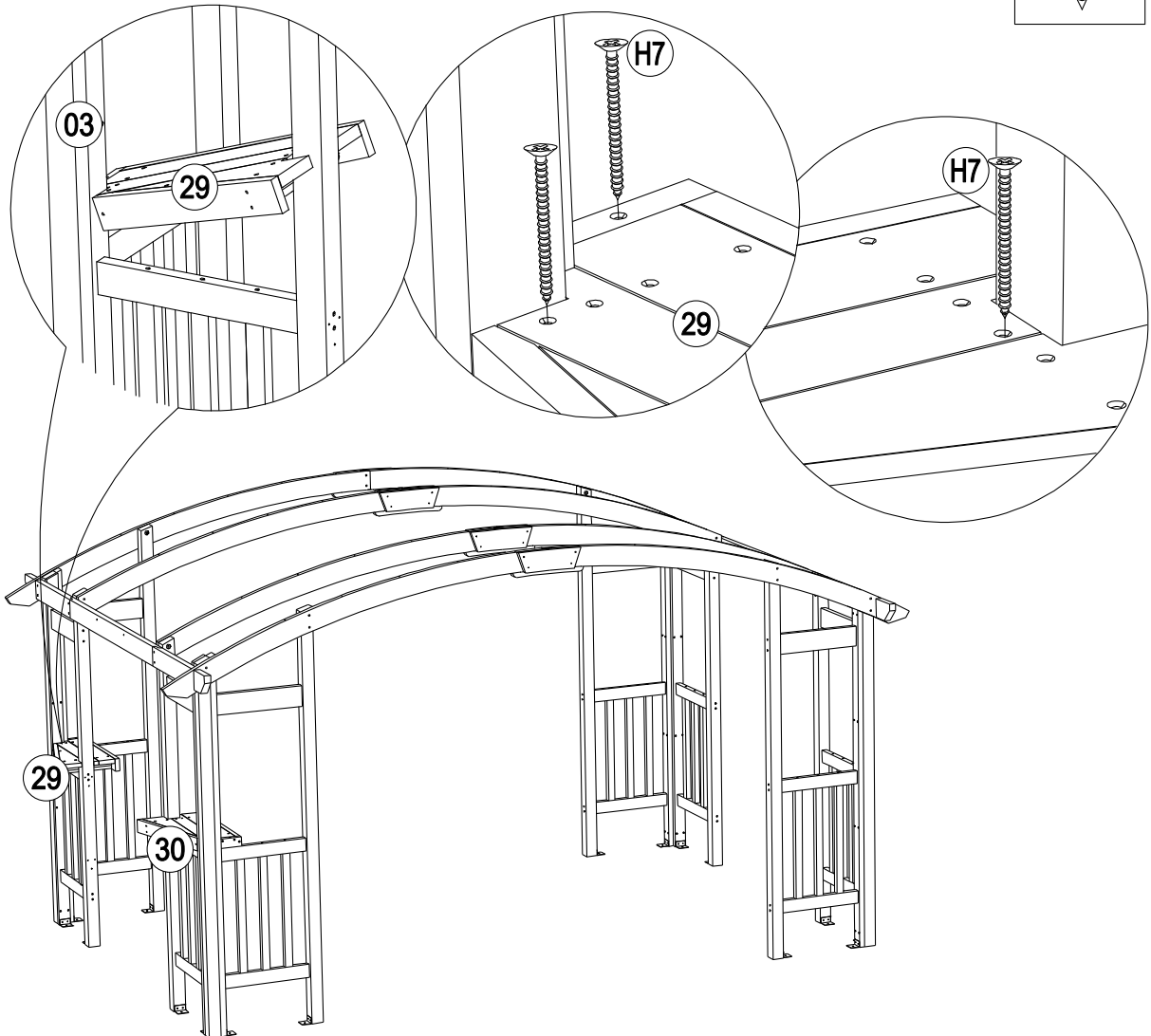
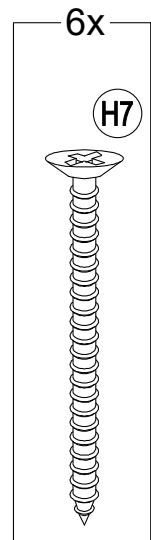
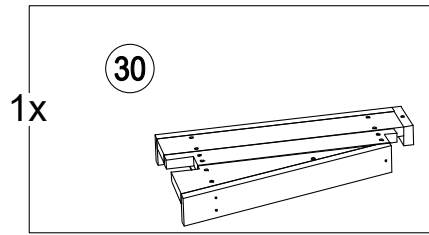
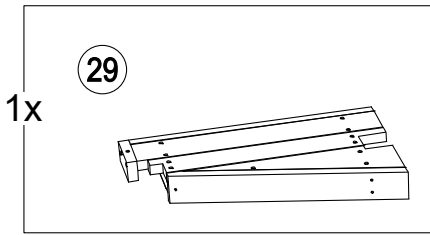
# 15



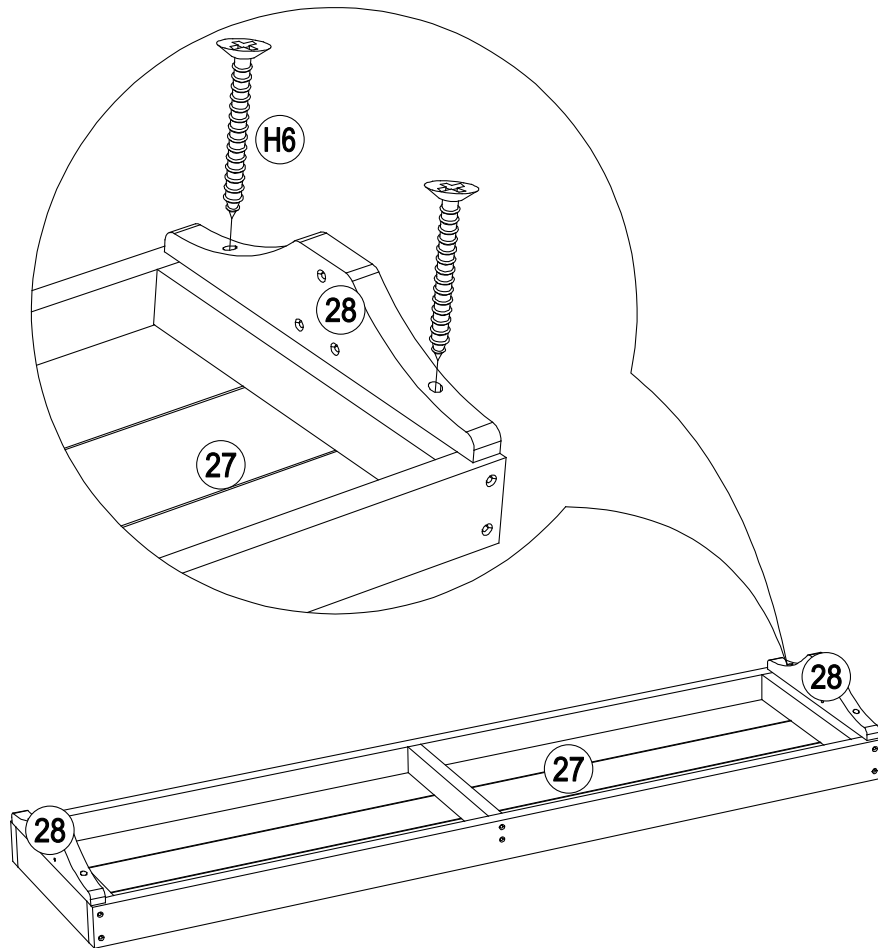
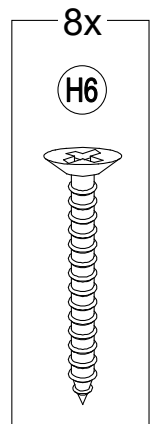
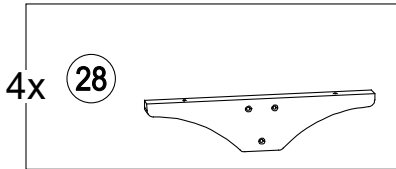
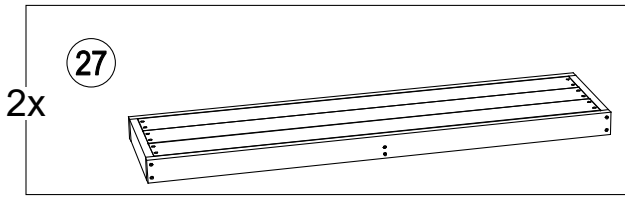


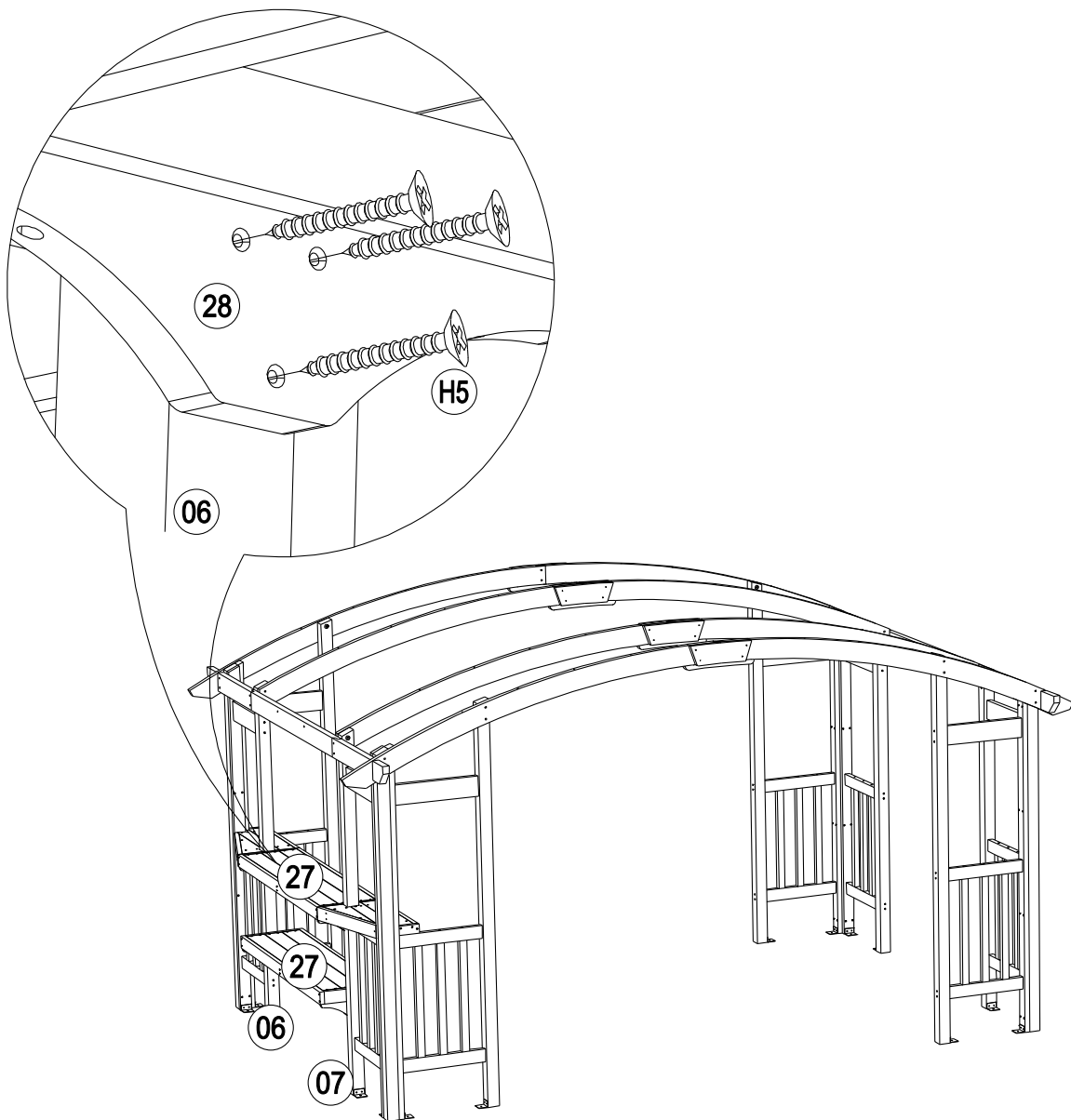
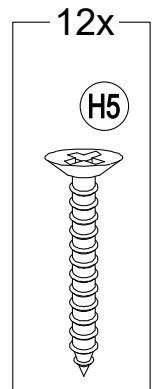


# 17

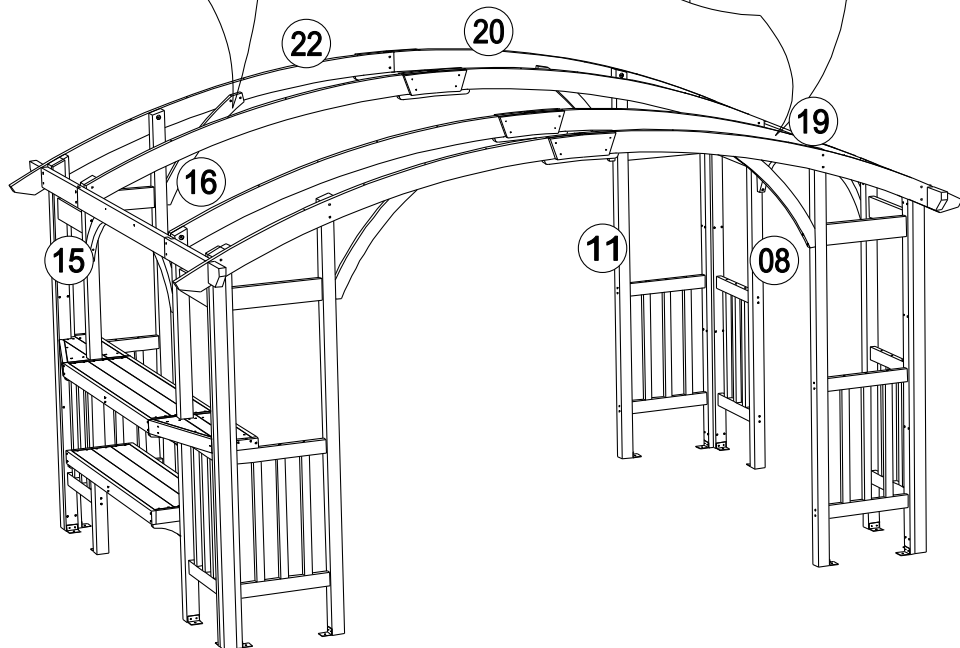
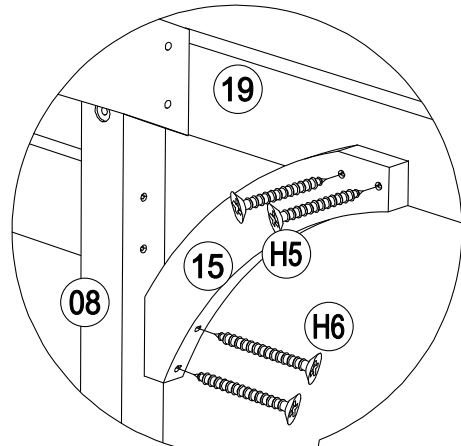
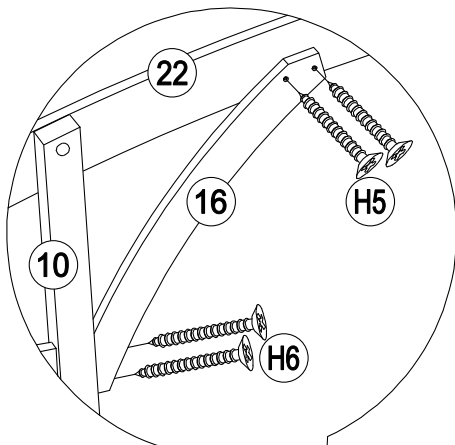
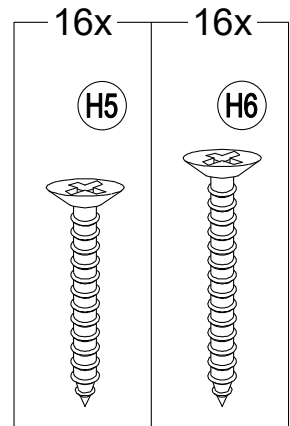
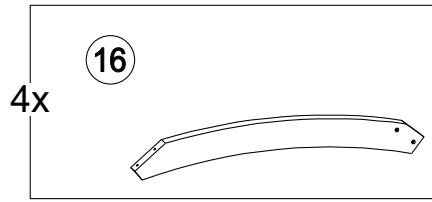
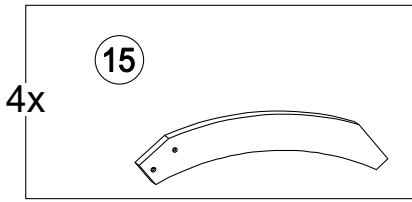


# 18

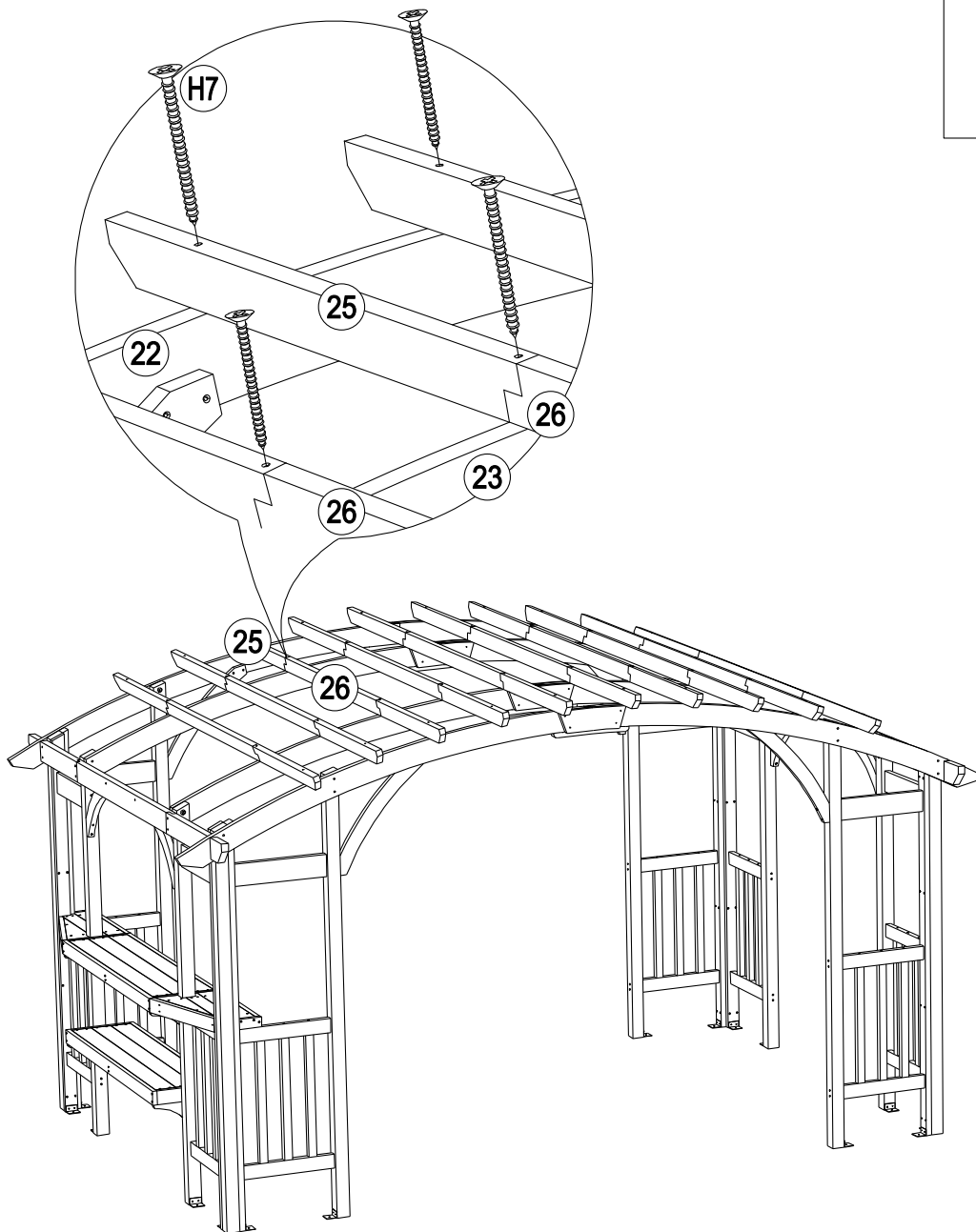
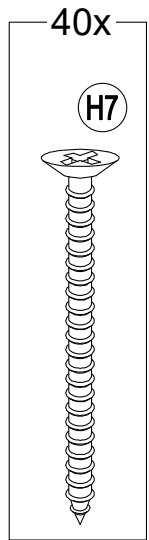
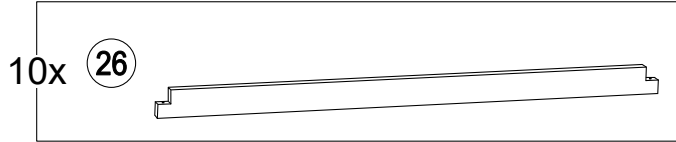
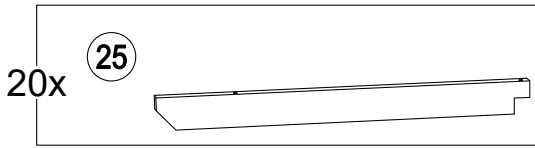


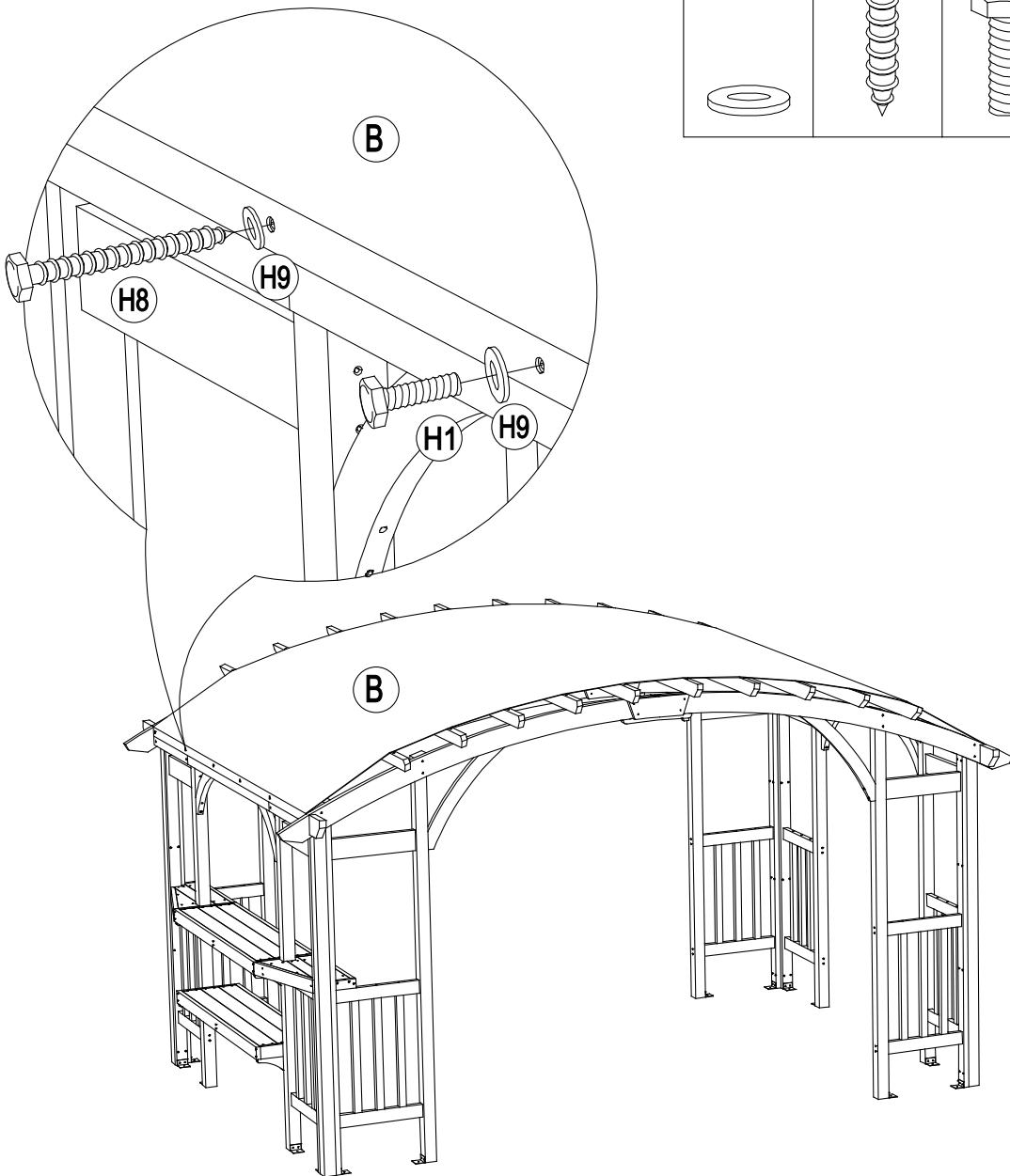
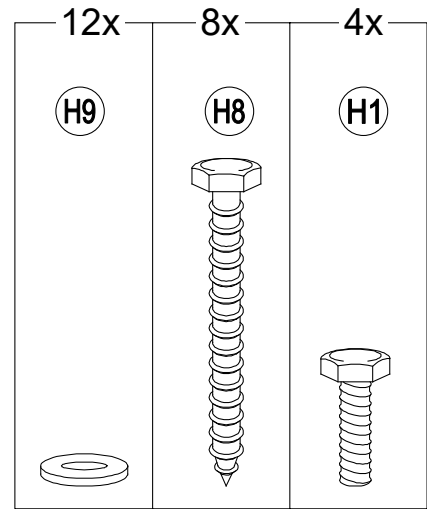
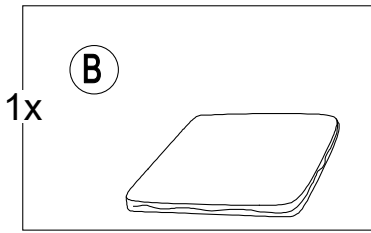


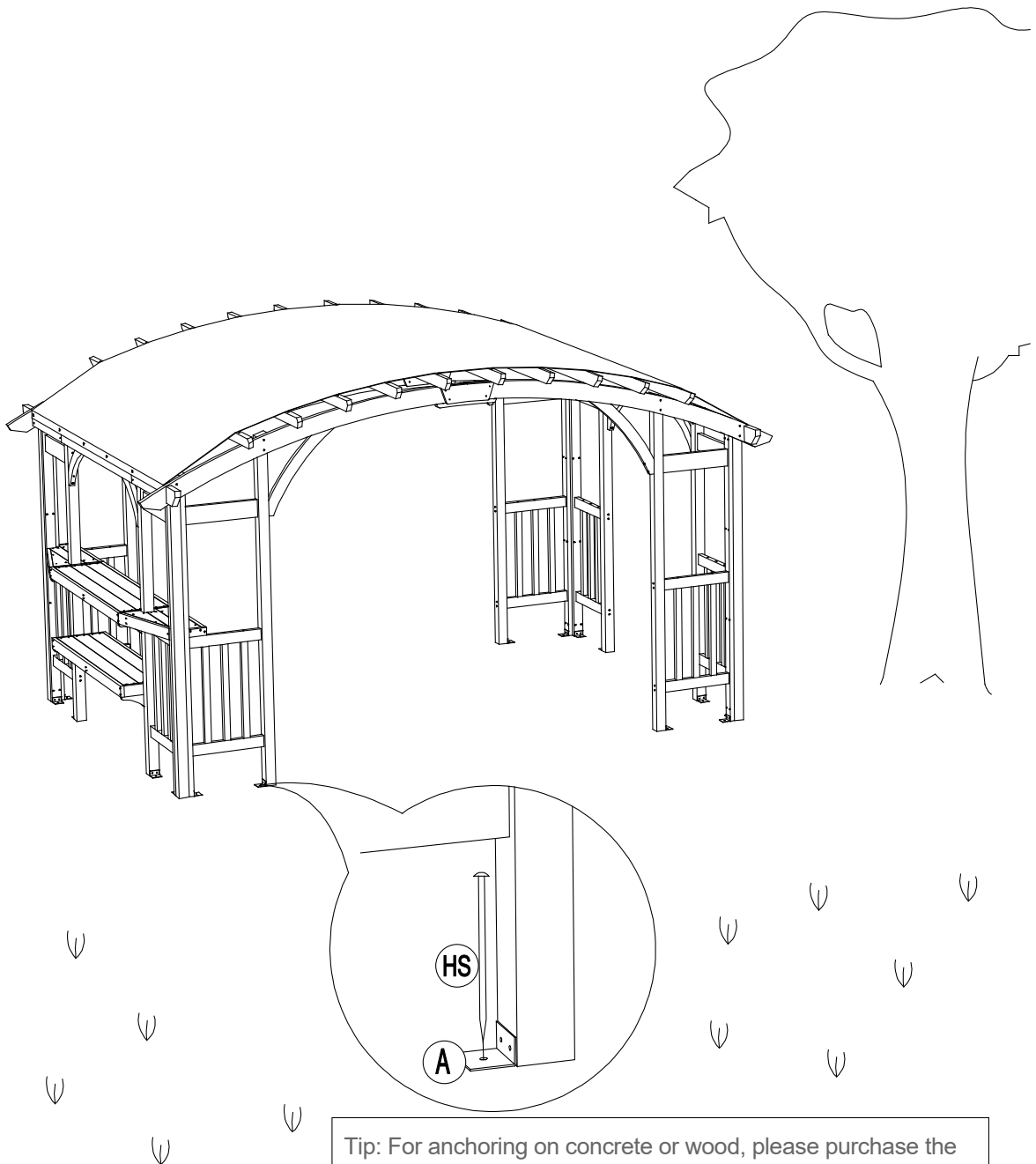
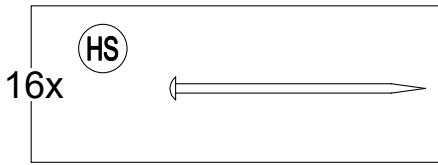
# 20



# 21







Tip: For anchoring on concrete or wood, please purchase the appropriate anchors from your local hardware store.



**SunWay Europe GmbH**

Wrangelstraße 100

10997 Berlin

Germany

E-Mail: [helpme@sunjoyonline.eu](mailto:helpme@sunjoyonline.eu)

[www.sunjoyonline.eu](http://www.sunjoyonline.eu)