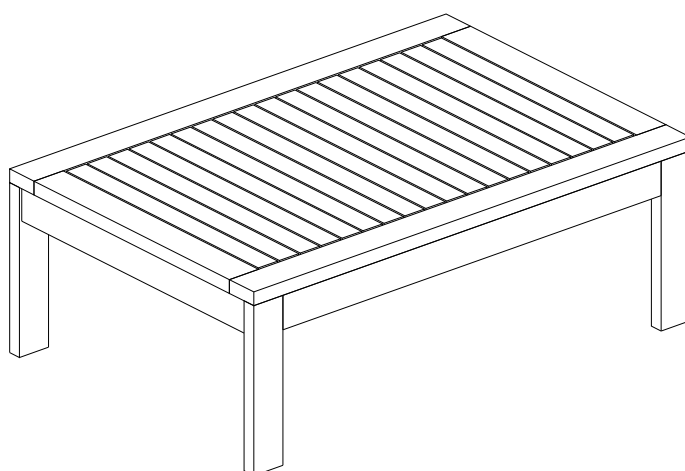


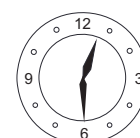
TABLE DE JARDIN SALVADOR / OUTDOOR DINING TABLE SALVADOR / GARTENTISCH SALVADOR/ MESA DE JARDÍN SALVADOR/ TAVOLO DA GIARDINO SALVADOR

REF : 56248

Notice de montage / Assembling Instruction / Instrucciones de montaje /
Istruzioni di montaggio



< 35 Kgs

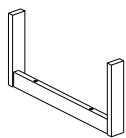


30'

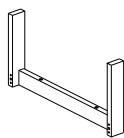


FRANÇAIS	ENGLISH
<ul style="list-style-type: none"> > Consacrez quelques minutes à la lecture de cette notice de montage avant de suivre pas-à-pas les différentes étapes d'assemblage > Vérifiez que vous disposez de toutes les pièces et accessoires nécessaires au montage de votre meuble avant de jeter tout emballage > Effectuez votre montage sur une surface plane > Ne serrez pas les vis au maximum avant la fin du montage > Jetez les pièces supplémentaires et gardez les hors de portée des enfants 	<ul style="list-style-type: none"> > We suggest you spend a short time reading through this leaflet and follow the simple step-by-step assembly instructions. > Do not discard any of the packaging until you have checked that you have all the parts and the pack of fittings. > Assemble this product on a flat surface. > Assemble all parts loosely before tightening any bolts. > Discard all extra fittings and keep fittings out of reach of children.
ESPAÑOL	ITALIANO
<ul style="list-style-type: none"> > Dedique unos minutos a la lectura de estas instrucciones para seguir paso a paso las etapas de montaje. > Compruebe que dispone de todas la piezas y accesorios necesarios al montaje antes de tirar los embalajes > Efectúe el montaje sobre una superficie plana > No apriete los tornillos al máximo hasta el final del montaje > Mantener las piezas que sobren fuera del alcance de los niños hasta tirarlas 	<ul style="list-style-type: none"> > Leggere attentamente le istruzioni di montaggio prima di cominciare > Prima di buttare il cartone d'imballo verificare scrupolosamente che nessun elemento nè accessorio sia mancante > Effettuare il montaggio su una superficie piana > Non serrare le viti al massimo prima della fine del montaggio > Buttare i pezzi supplementari e tenerli fuori portata dei bambini

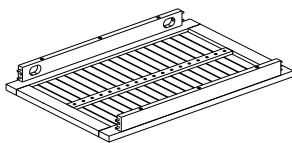
PIECES / PARTS LIST / PARTES / PEZZI



AX 1



BX 1



CX 1

FIXATION / FASTENINGS / FIJACIÓN / FISSAZIONE



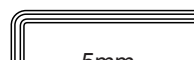
M6 X 50mm
D X 4



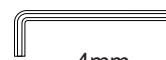
M6 X 70mm
E X 4



M6 X 20 x 2mm
F X 4



5mm
G X 1



4mm
H X 1

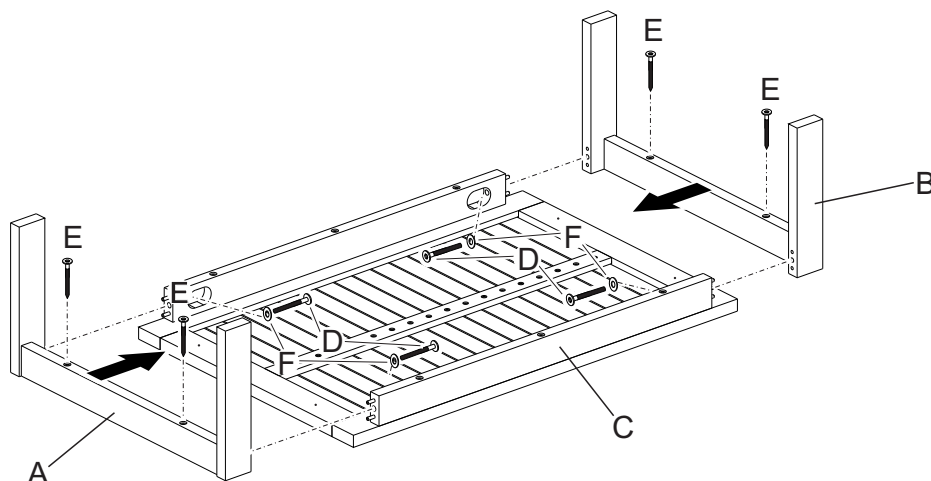
1



G



H



2

