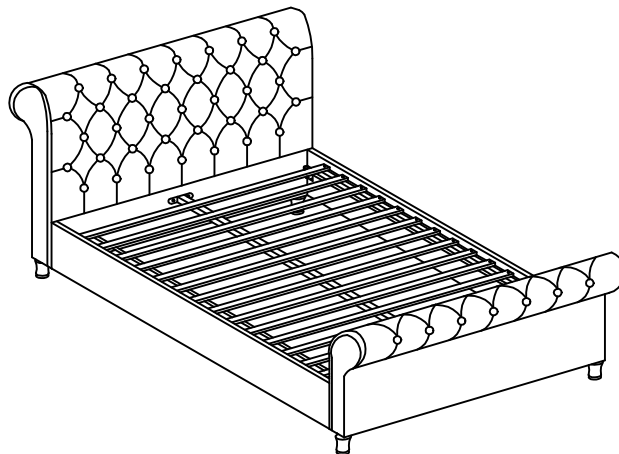


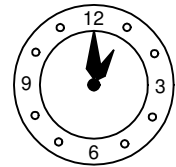
LIT RILEY/BED RILEY/BETT RILEY/CAMA RILEY/LETTO RILEY

REF : 36329 / 23594

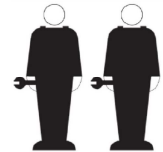
Notice de motage / Assembling Instruction / Instrucciones de montaje / Istruzioni di montaggio



<350kgs



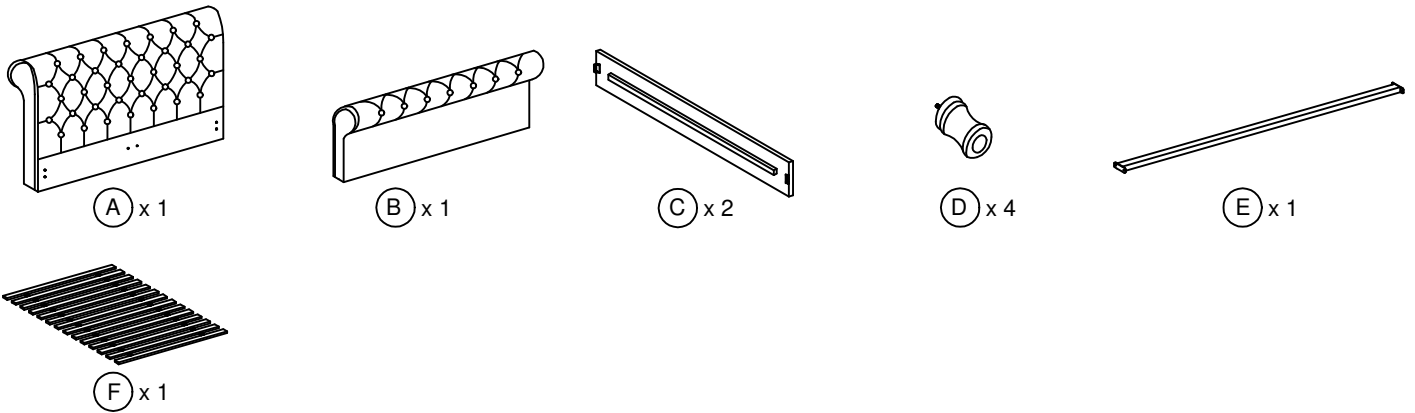
60'



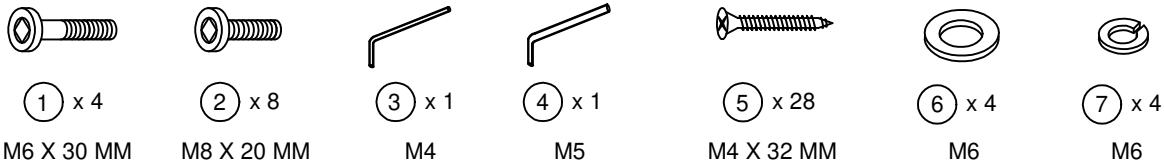
FRANCAIS	ENGLISH
<p>> Consacrez quelques minutes à la lecture de cette notice de montage avant de suivre pas-à-pas les différentes étapes d'assemblage</p> <p>> Vérifiez que vous disposez de toutes les pièces et accessoires nécessaires au montage de votre meuble avant de jeter tout emballage</p> <p>> Effectuez votre montage sur une surface plane</p> <p>> Ne serrez pas les vis au maximum avant la fin du montage</p> <p>> Jetez les pièces supplémentaires et gardez les hors de portée des enfants</p>	<p>> We suggest you spend a short time reading through this leaflet and follow the simple step-by-step assembly instructions.</p> <p>> Do not discard any of the packaging until you have checked that you have all the parts and the pack of fittings.</p> <p>> Assemble this product on a flat surface.</p> <p>> Assemble all parts loosely before tightening any bolts.</p> <p>> Discard all extra fittings and keep fittings out of reach of children.</p>
ESPAÑOL	ITALIANO
<p>> Dedique unos minutos a la lectura de estas instrucciones para seguir paso a paso las etapas de montaje.</p> <p>> Compruebe que dispone de todas las piezas y accesorios necesarios al montaje antes de tirar los embalajes</p> <p>> Efectúe el montaje sobre una superficie plana</p> <p>> No apriete los tornillos al máximo hasta el final del montaje</p> <p>> Mantener las piezas que sobren fuera del alcance de los niños hasta tirarlas</p>	<p>> Leggere attentamente le istruzioni di montaggio prima di cominciare</p> <p>> Prima di buttare il cartone d'imballo verificare scrupolosamente che nessun elemento né accessorio sia mancante</p> <p>> Effettuare il montaggio su una superficie piana</p> <p>> Non serrare le viti al massimo prima della fine del montaggio</p> <p>> Buttare i pezzi supplementari e tenerli fuori portata dei Bambini</p>

Retrouvez l'intégralité de nos collections sur www.miliboo.com. Pour plus d'informations, veuillez nous contacter au 08 05 14 44 44 (numéro vert) ou par email à info@miliboo.com.
 You can find all our collections at www.miliboo.com. For more information, please contact us at 08 05 14 44 44 (toll-free number) or by email at info@miliboo.com.
 Finden Sie alle unsere Kollektionen auf www.miliboo.de. Für weitere Informationen kontaktieren Sie uns bitte unter 0800 181 42 96 (gebührenfrei) oder per E-Mail an miliboo@miliboo.de.
 Encontrará toda nuestra colección en www.miliboo.es. Si desea más información, póngase en contacto con nosotros en el 91 915 46 52 o envíe un correo electrónico a miliboo@miliboo.es.
 Troverà l'intera collezione su www.miliboo.it. Per ulteriori informazioni, ci contatti al 06 99 26 81 42 o invii un'email a miliboo@miliboo.it.

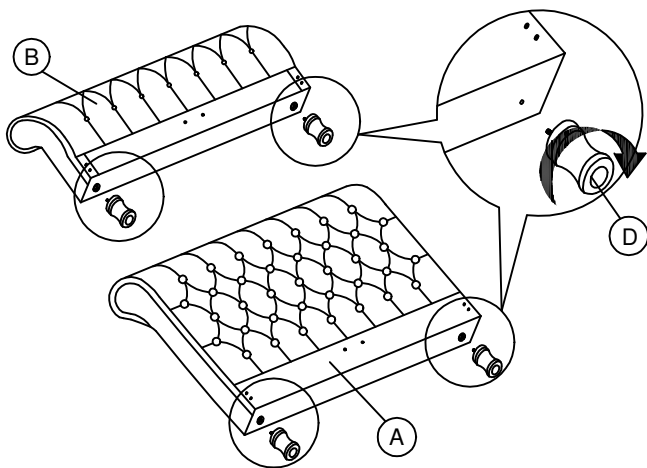
PIECES / PARTS LIST / PARTES / PEZZI



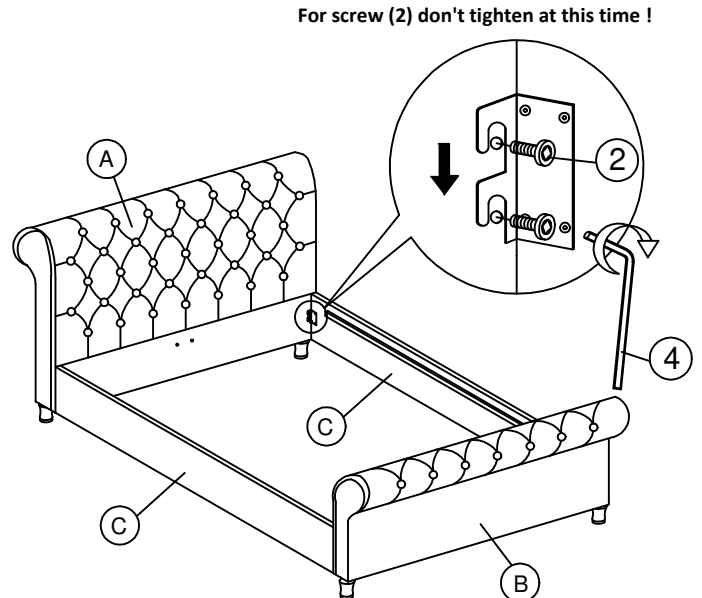
FIXATION / FASTENINGS / FIJACION / FISSAZIONE



1



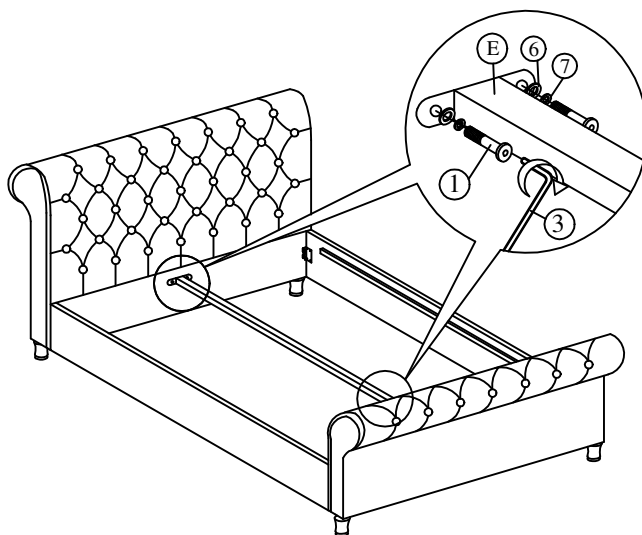
2



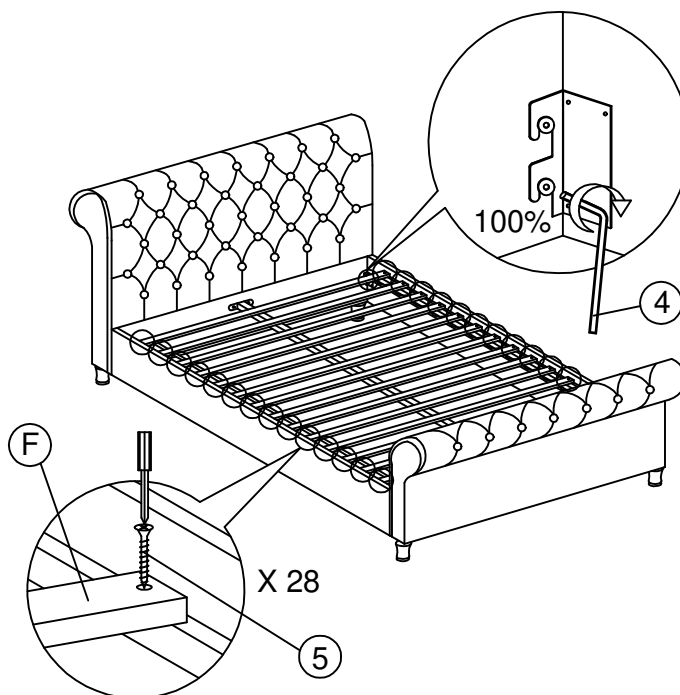
Retrouvez l'intégralité de nos collections sur www.miliboo.com. Pour plus d'informations, veuillez nous contacter au 08 05 14 44 44 (numéro vert) ou par email à info@miliboo.com.
 You can find all our collections at www.miliboo.com. For more information, please contact us at 08 05 14 44 44 (toll-free number) or by email at info@miliboo.com.
 Finden Sie alle unsere Kollektionen auf www.miliboo.de. Für weitere Informationen kontaktieren Sie uns bitte unter 0800 181 42 96 (gebührenfrei) oder per E-Mail an miliboo@miliboo.de.
 Encontrará toda nuestra colección en www.miliboo.es. Si desea más información, póngase en contacto con nosotros en el 91 915 46 52 o envíe un correo electrónico a miliboo@miliboo.es.
 Troverà l'intera collezione su www.miliboo.it. Per ulteriori informazioni, ci contatti al 06 99 26 81 42 o invii un'email a miliboo@miliboo.it.



3



4



Retrouvez l'intégralité de nos collections sur www.miliboo.com. Pour plus d'informations, veuillez nous contacter au 08 05 14 44 44 (numéro vert) ou par email à info@miliboo.com.
 You can find all our collections at www.miliboo.com. For more information, please contact us at 08 05 14 44 44 (toll-free number) or by email at info@miliboo.com.
 Finden Sie alle unsere Kollektionen auf www.miliboo.de. Für weitere Informationen kontaktieren Sie uns bitte unter 0800 181 42 96 (gebührenfrei) oder per E-Mail an miliboo@miliboo.de.
 Encontrará toda nuestra colección en www.miliboo.es. Si desea más información, póngase en contacto con nosotros en el 91 915 46 52 o envíe un correo electrónico a miliboo@miliboo.es.
 Troverà l'intera collezione su www.miliboo.it. Per ulteriori informazioni, ci contatti al 06 99 26 81 42 o invii un'email a miliboo@miliboo.it.