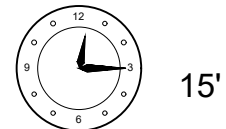
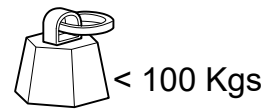
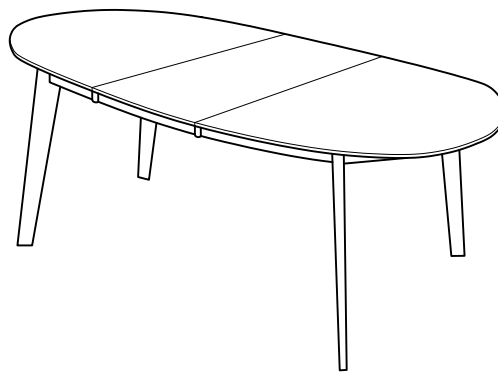


TABLE À MANGER EXTENSIBLE LEENA / EXTENSIBLE DINING TABLE LEENA / AUSZIEHBARER ESSTISCH LEENA / MESA DE COMEDOR EXTENSIBLE LEENA / TAVOLO DA PRANZO EXTENSIBLE LEENA

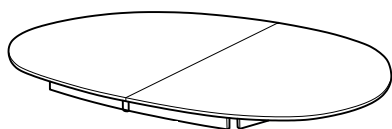
REF: 42521 / 42551 / 48767

Notice de montage / Assembling Instruction / Instrucciones de montaje /
Istruzioni di montaggio

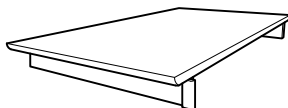


FRANÇAIS	ENGLISH
<ul style="list-style-type: none"> > Consacrez quelques minutes à la lecture de cette notice de montage avant de suivre pas-à-pas les différentes étapes d'assemblage > Vérifiez que vous disposez de toutes les pièces et accessoires nécessaires au montage de votre meuble avant de jeter tout emballage > Effectuez votre montage sur une surface plane > Ne serrez pas les vis au maximum avant la fin du montage > Jetez les pièces supplémentaires et gardez les hors de portée des enfants 	<ul style="list-style-type: none"> > We suggest you spend a short time reading through this leaflet and follow the simple step-by-step assembly instructions. > Do not discard any of the packaging until you have checked that you have all the parts and the pack of fittings. > Assemble this product on a flat surface. > Assemble all parts loosely before tightening any bolts. > Discard all extra fittings and keep fittings out of reach of children.
ESPAÑOL	ITALIANO
<ul style="list-style-type: none"> > Dedique unos minutos a la lectura de estas instrucciones para seguir paso a paso las etapas de montaje. > Compruebe que dispone de todas las piezas y accesorios necesarios al montar el mueble antes de tirar los embalajes > Efectúe el montaje sobre una superficie plana > No apriete los tornillos al máximo hasta el final del montaje > Mantener las piezas que sobren fuera del alcance de los niños hasta tirarlas 	<ul style="list-style-type: none"> > Leggere attentamente le istruzioni di montaggio prima di cominciare > Prima di buttare il cartone d'imballo verificare scrupolosamente che nessun elemento né accessorio sia mancante > Effettuare il montaggio su una superficie piana > Non serrare le viti al massimo prima della fine del montaggio > Buttare i pezzi supplementari e tenerli fuori portata dei bambini

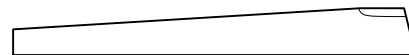
PIECES / PARTS LIST / PARTES / PEZZI



A x 1

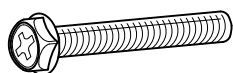


B x 1



C x 4

FIXATION / FASTENINGS / FIJACIÓN / FISSAZIONE



D x 8
5/16" x 2 1/2"



E x 8
M8

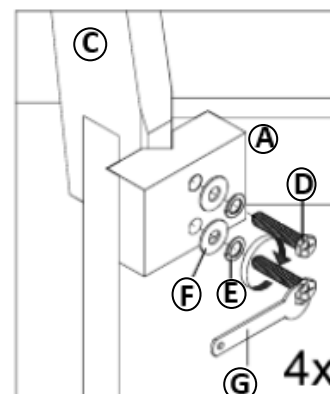
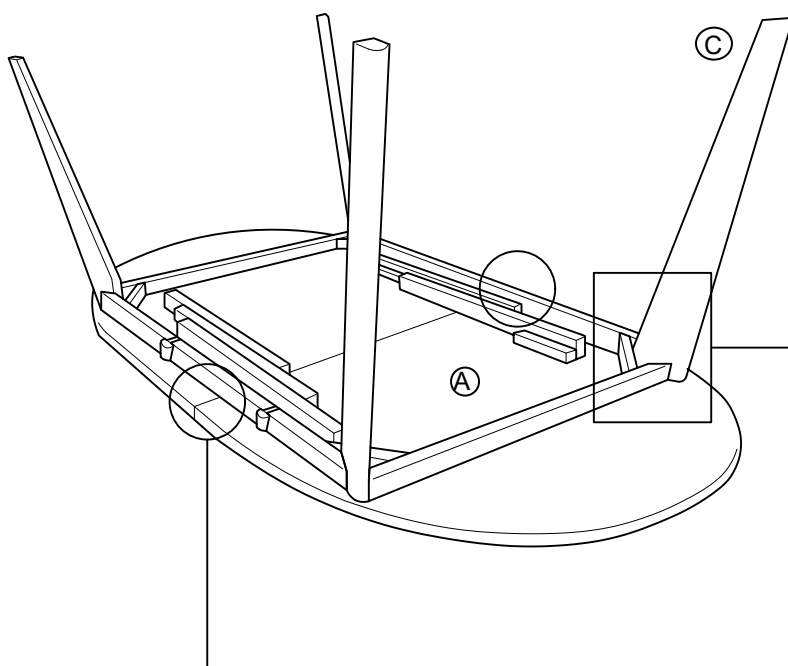


F x 8
M8 x 22mm

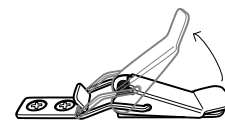


G x 1
Wrench

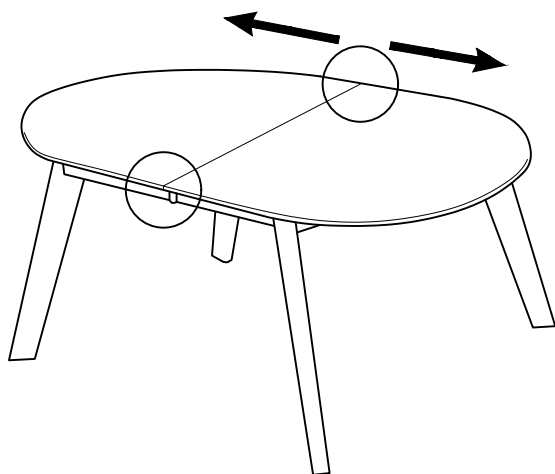
1



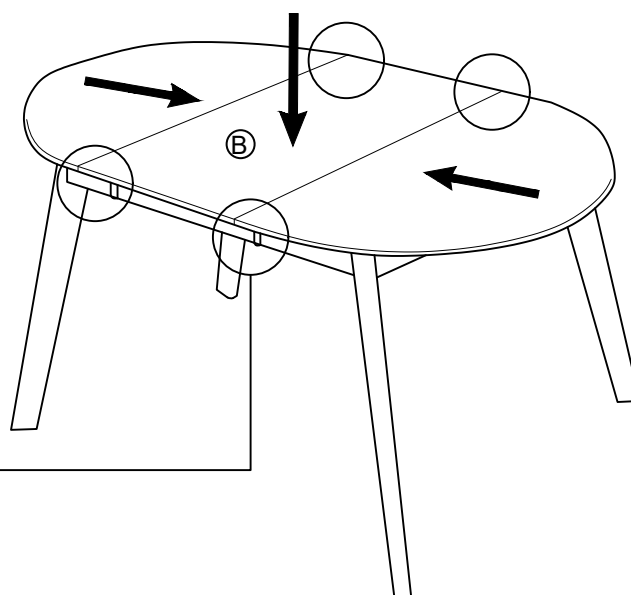
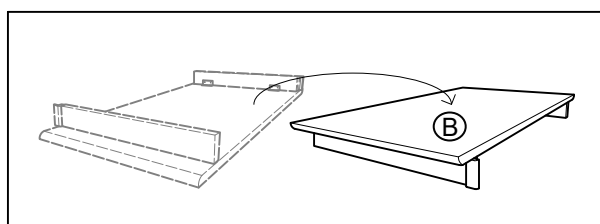
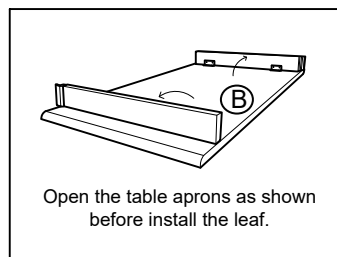
* Please unhook the metal clipper with spring under the Table.



2



* Make sure to unhook the clipper as shown in the previous step before open the top table.



*Please hook again the metal clipper with spring under the table to lock the Top Table with Table Leaf.

