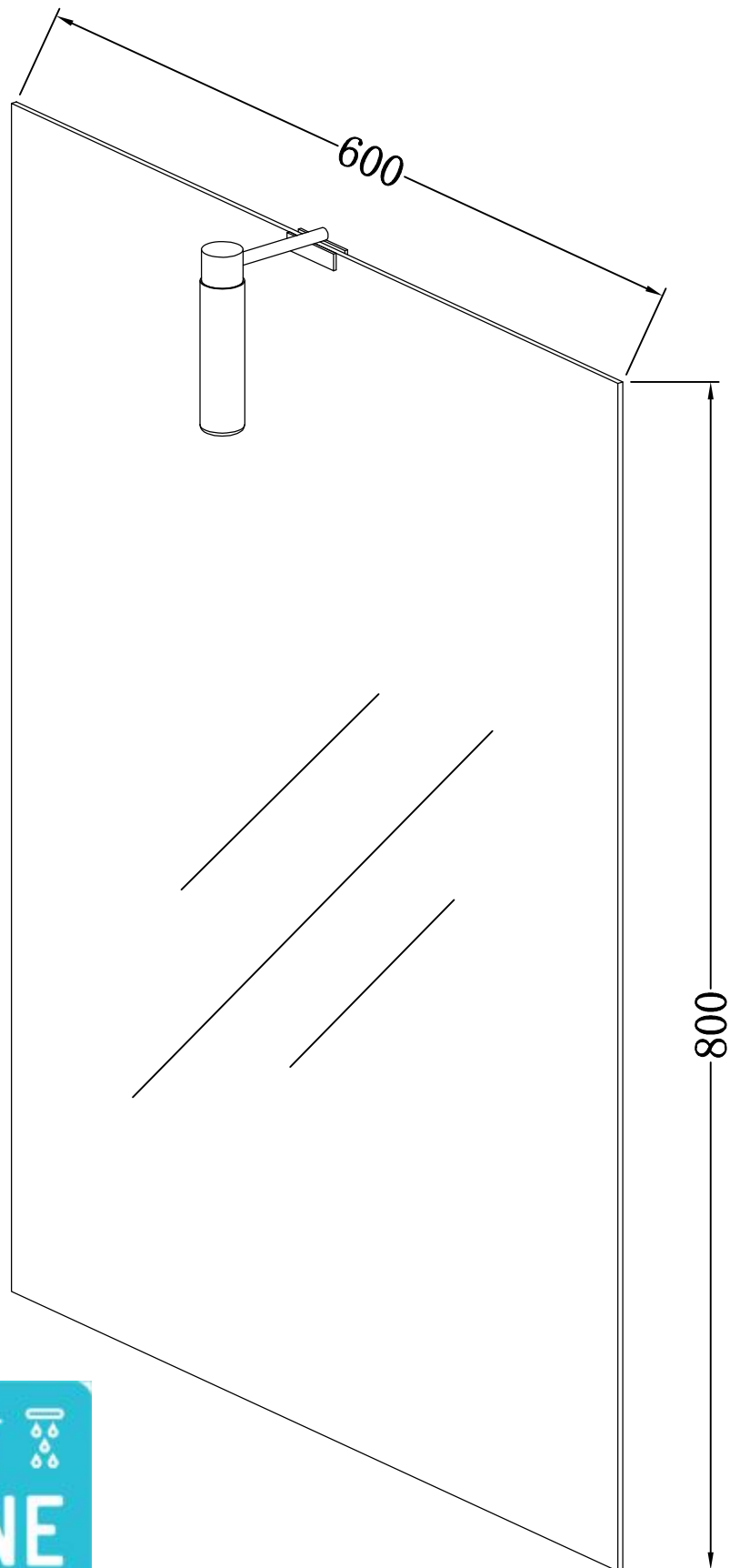
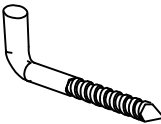
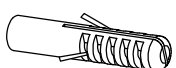
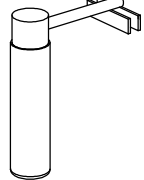

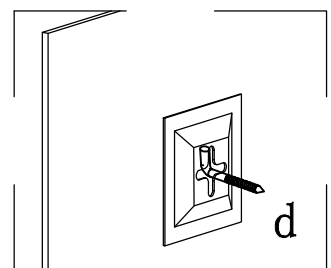
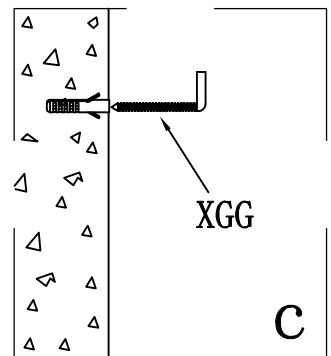
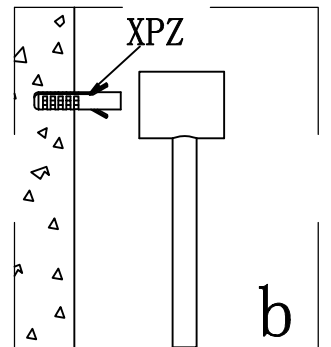
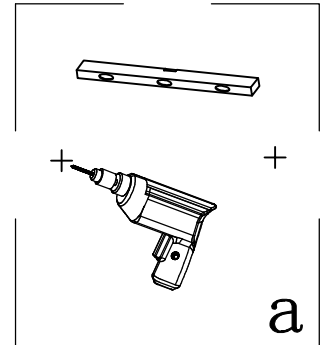
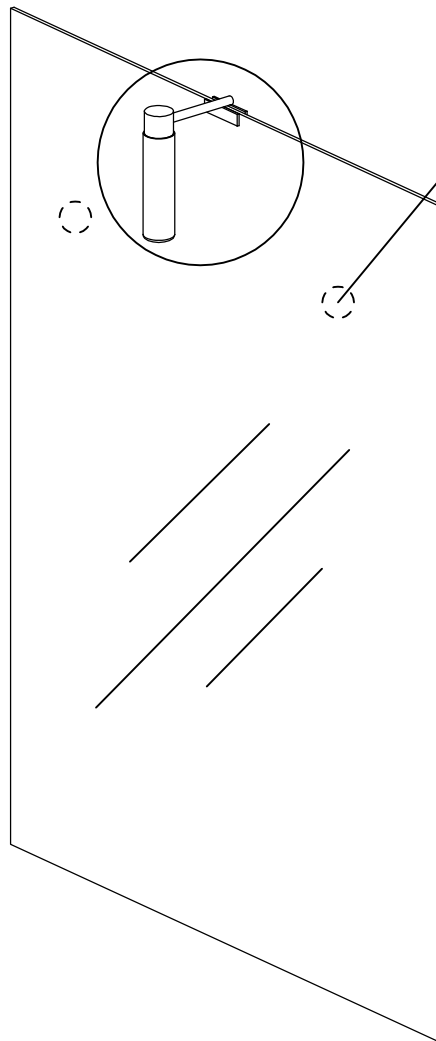
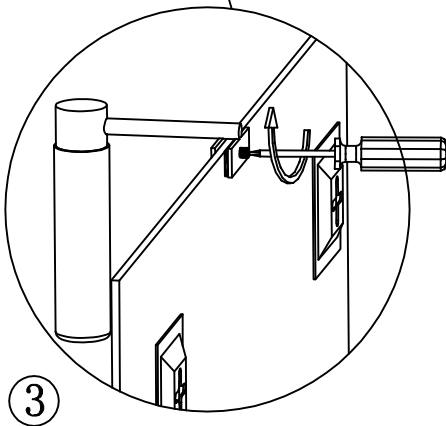
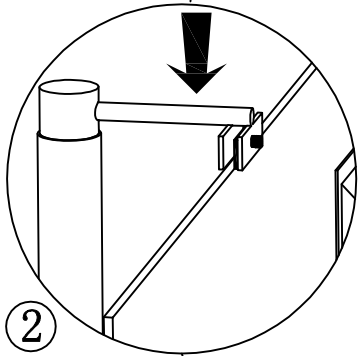
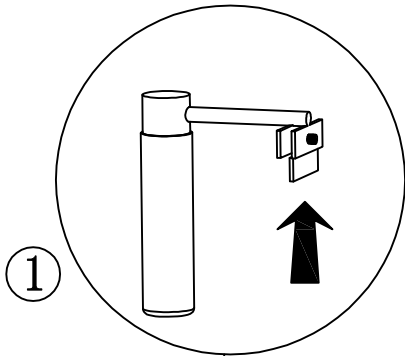


# LAV 389



<p>XGG</p>  <p>X2</p>	<p>XPZ 6*30</p>  <p>X2</p>	<p>AURL775</p>  <p>X1</p>	<p>AURL773</p>  <p>X1</p>
--	---	--	--



### INSTALLATION DU LUMINAIRE

- 1- Ne pas oublier le joint plastique de protection du verre
- 2- Insérer l'applicque sur le verre
- 3- Ne pas visser trop fort