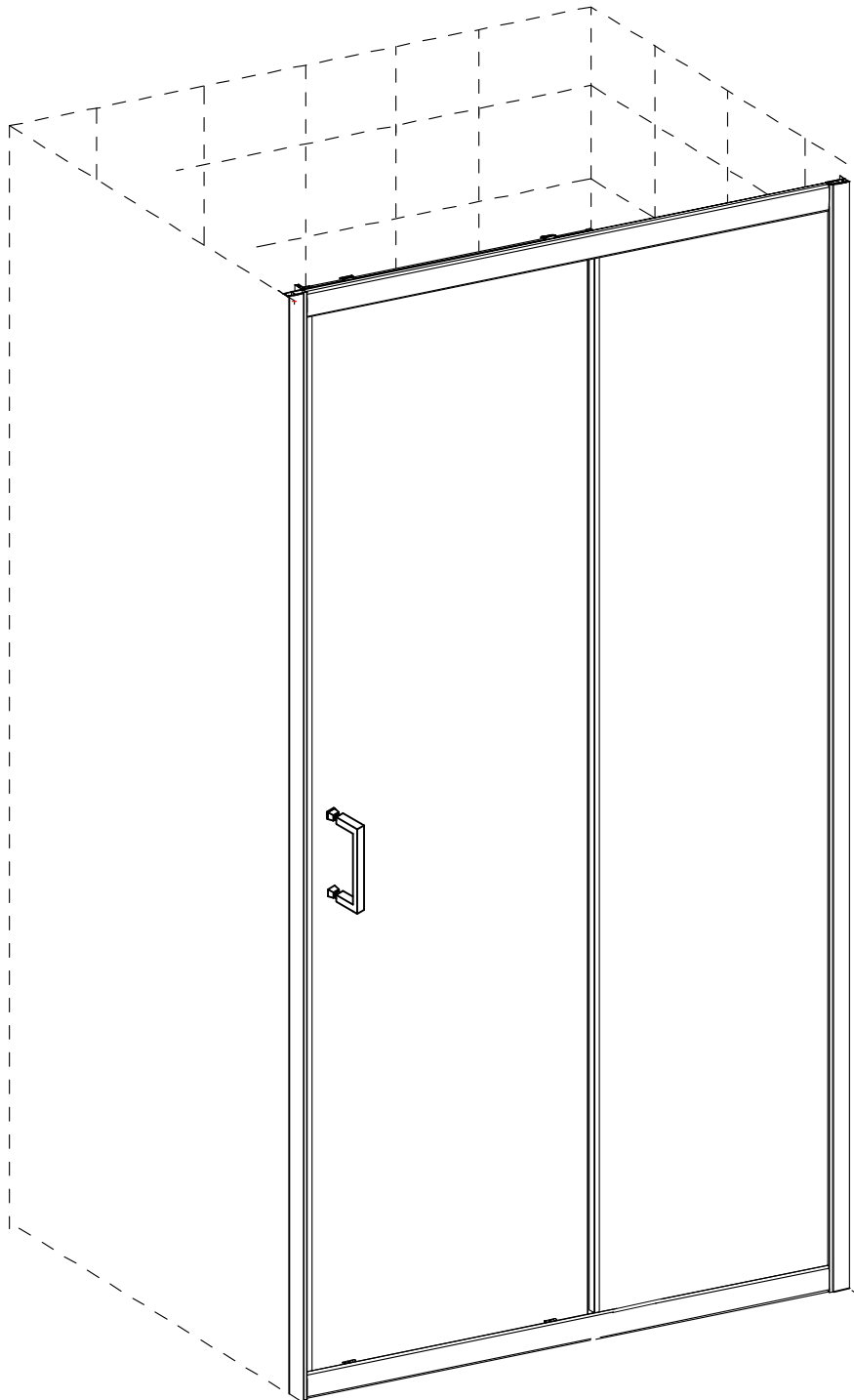




FAC606-FACTORY 100 COULISSANTE-(99-101)X200cm  
FAC280-FACTORY 120 COULISSANTE-(119-121)X200cm  
FAC281-FACTORY 140 COULISSANTE-(139-141)X200cm



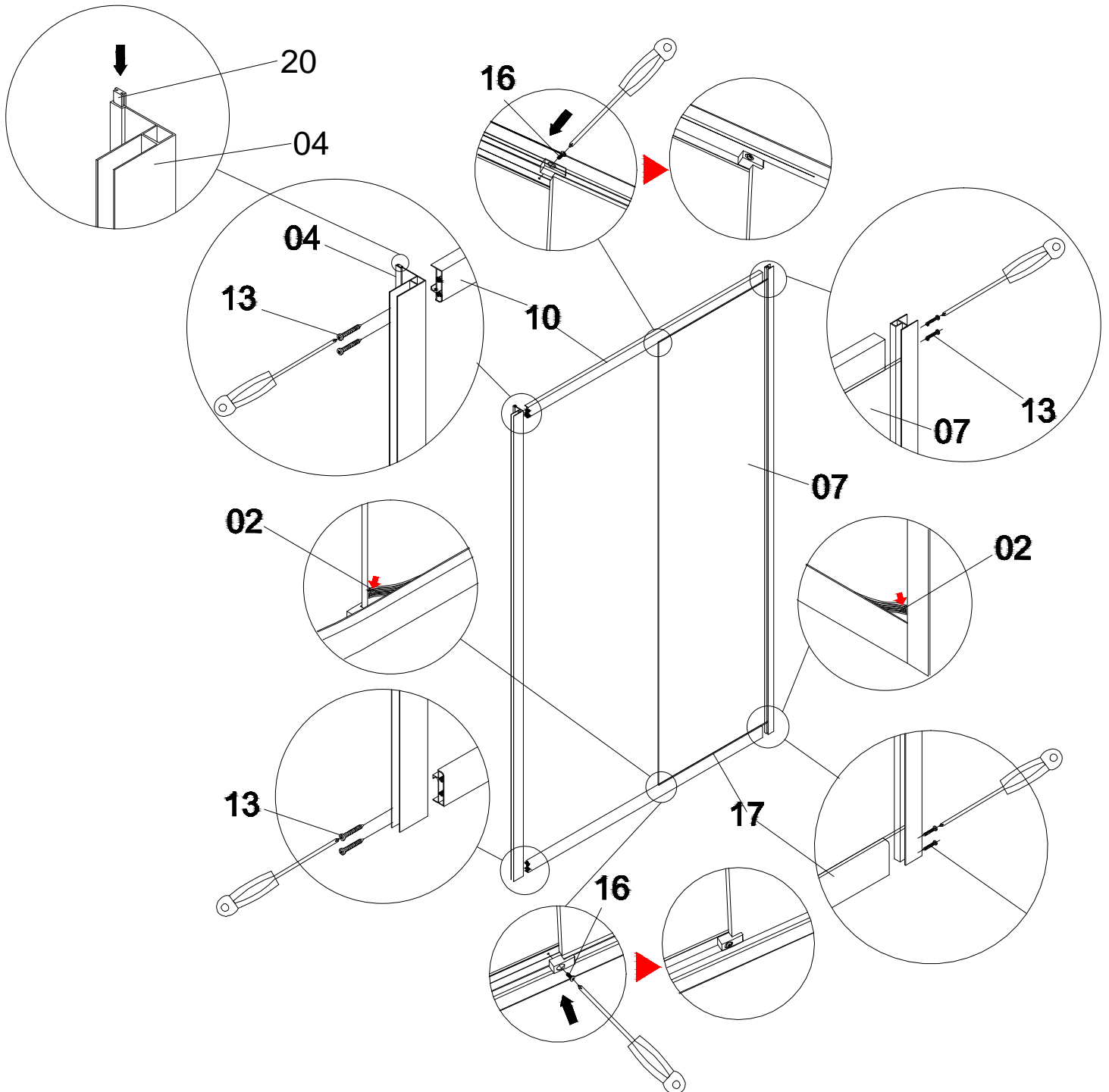
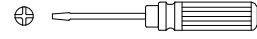
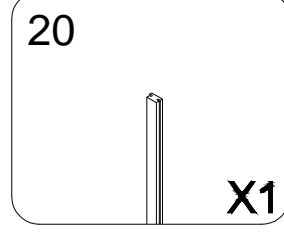
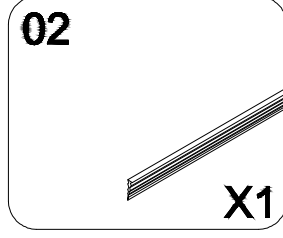
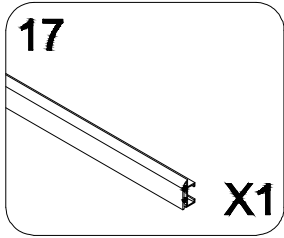
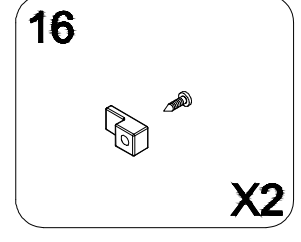
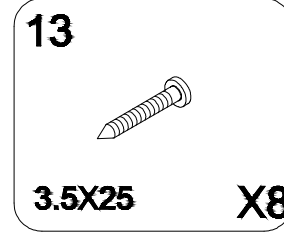
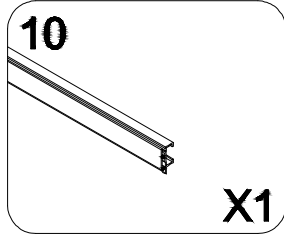
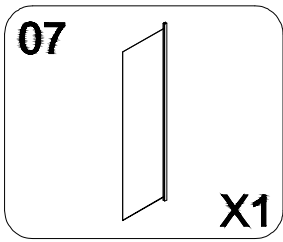
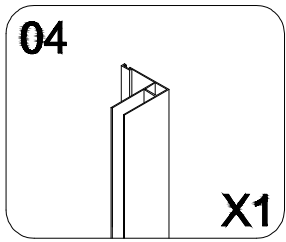


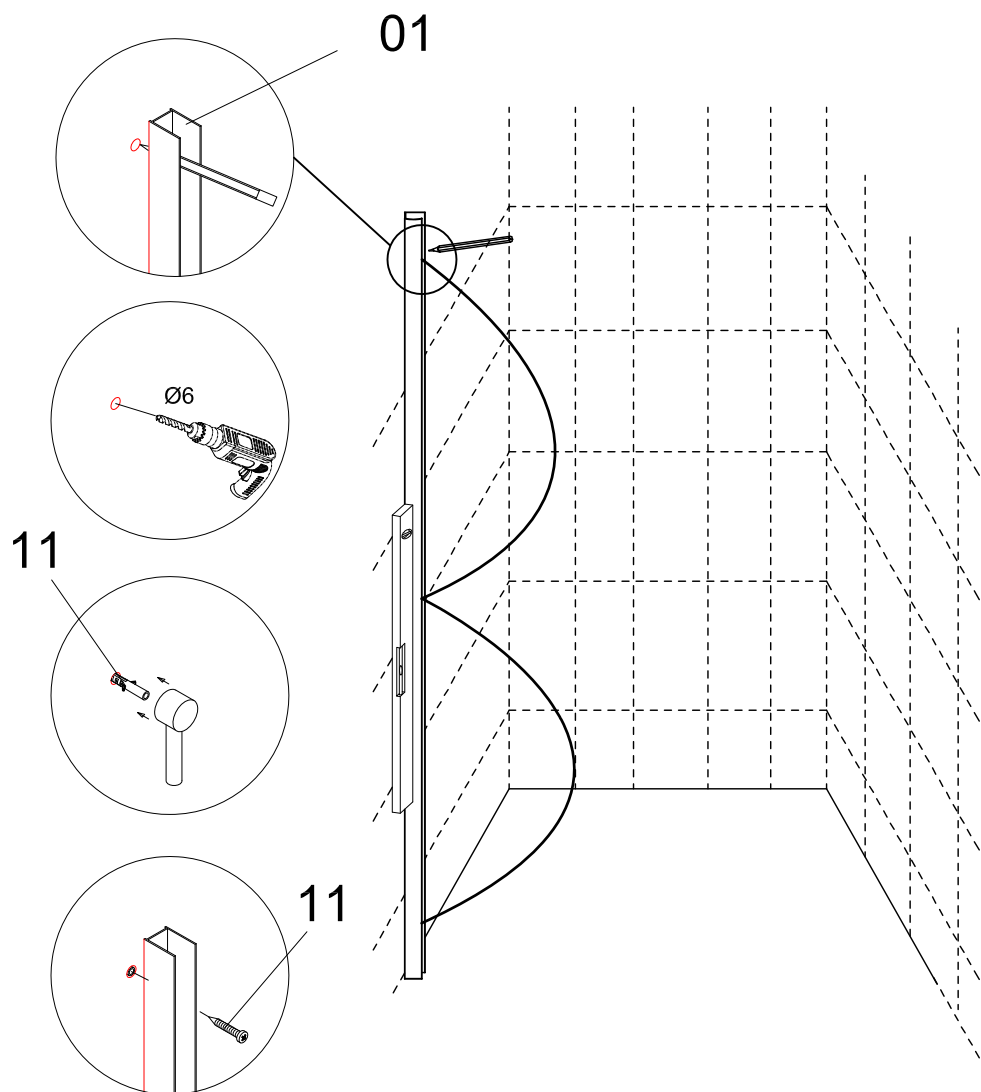
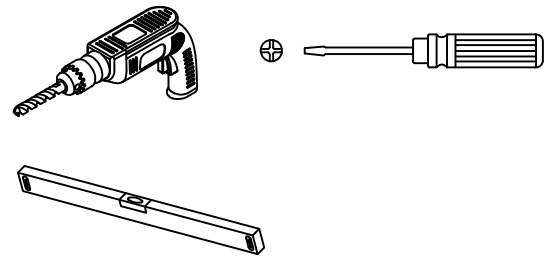
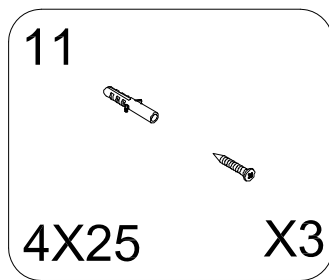
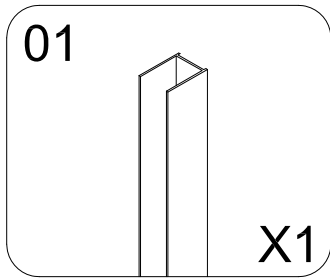
A lire obligatoirement avant installation

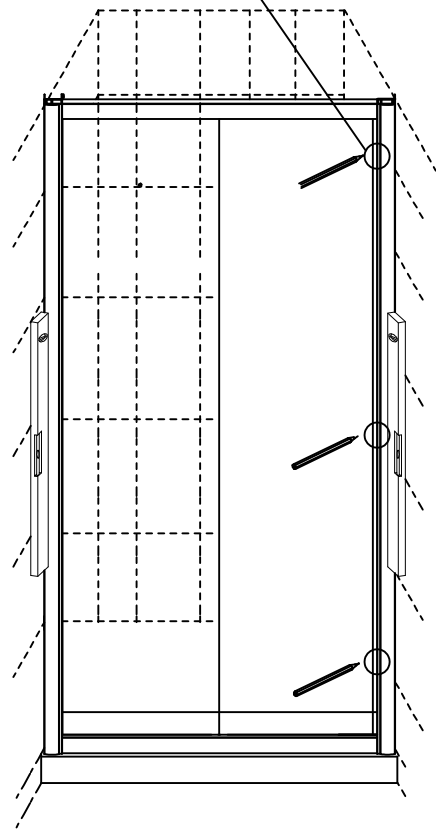
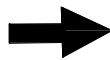
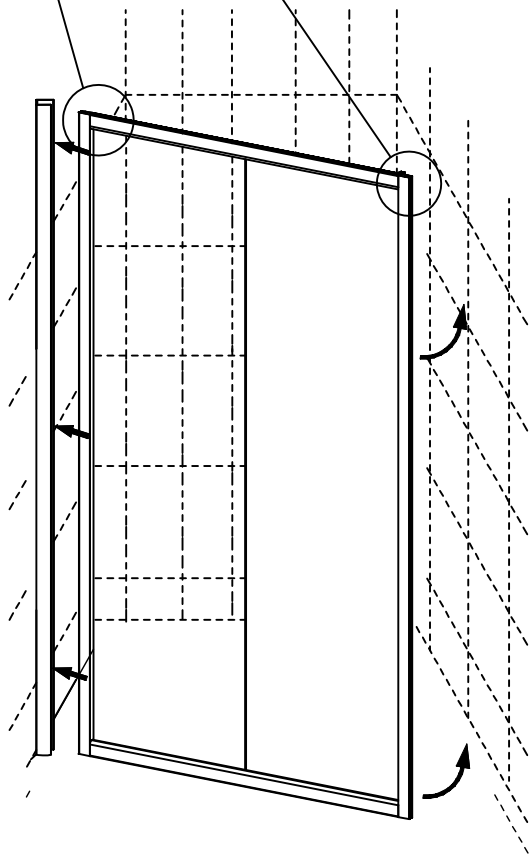
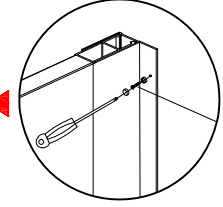
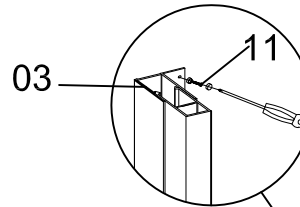
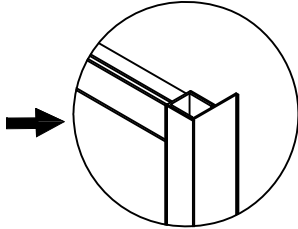
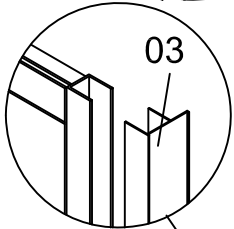
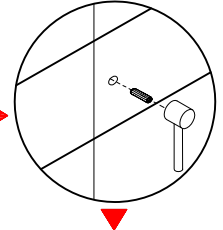
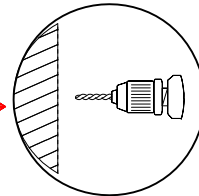
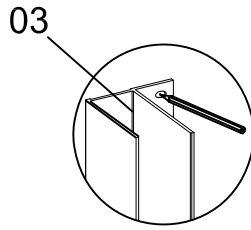
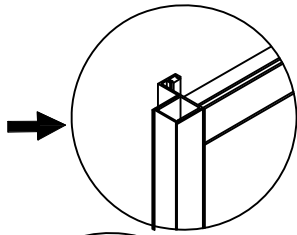
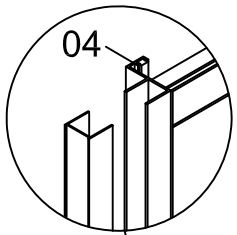
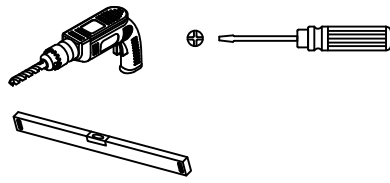
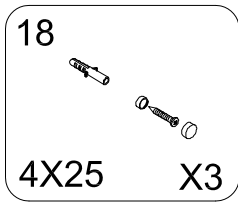
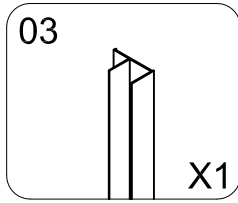


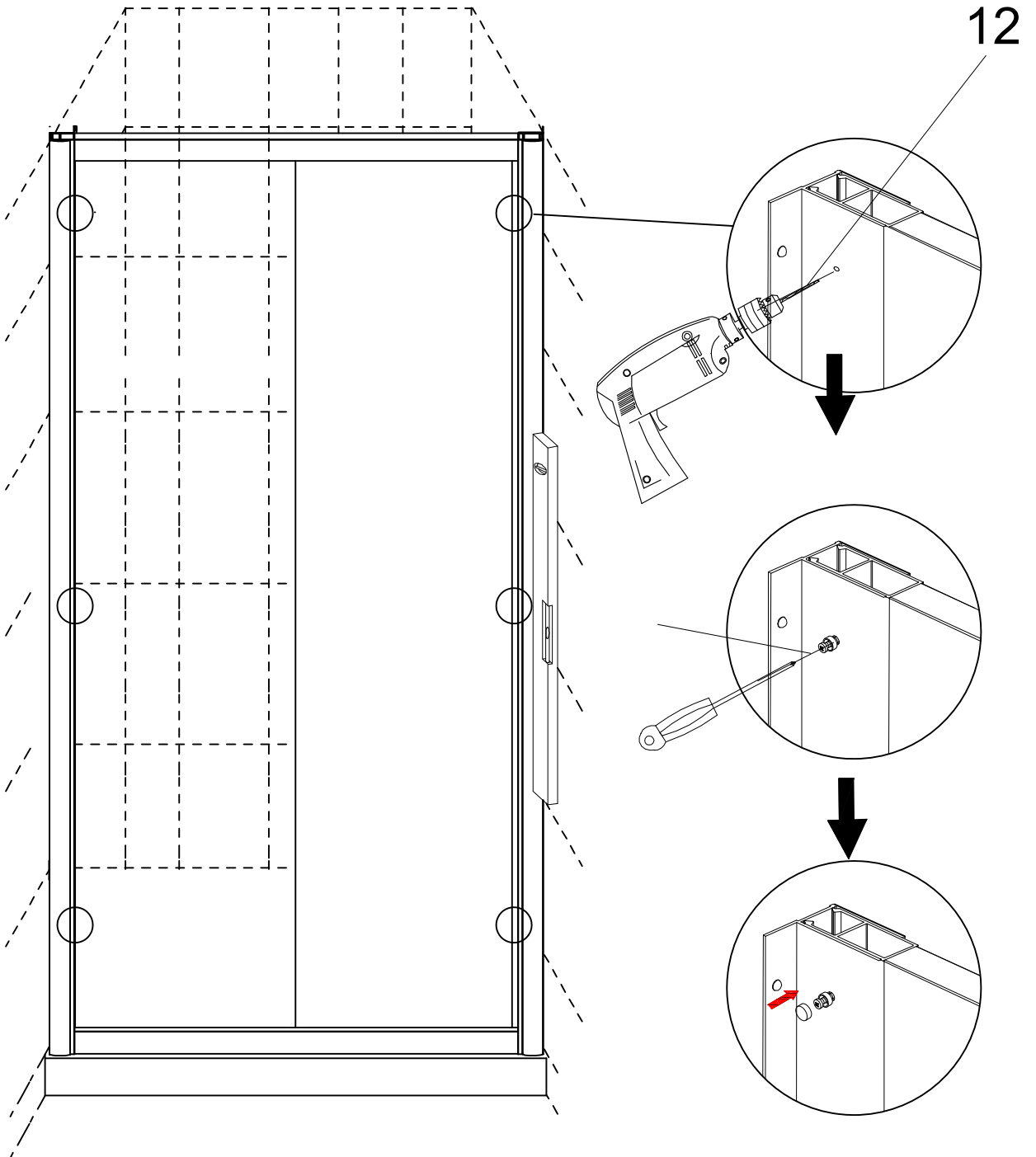
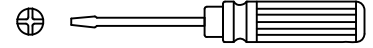
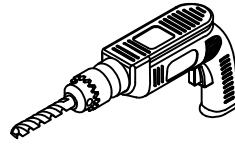
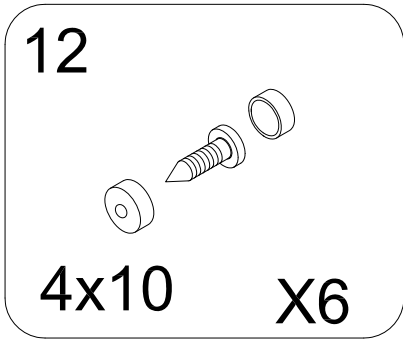
- 1/ Les produits AURLANE sont **garantis 1 an pièces uniquement**. La main d'œuvre n'étant pas effectuée par nos soins, aucune garantie main d'œuvre ne sera appliquée. En cas de défaut de fabrication avéré ou de casse, ces éléments peuvent être commandés au distributeur ayant vendu ce produit, cependant en aucun cas la main d'œuvre relative à un remplacement de la pièce ne sera prise en charge.
- 2/ Il est indispensable de vérifier l'état de chacun des éléments au déballage. Aucune réclamation relative à la qualité du produit ne sera prise en compte passé un délai de 07 jours après l'achat du produit.
- 3/Ce produit doit être installé par un plombier qualifié afin d'éviter tout risque de malfaçon. Notre société décline toute responsabilité dans le cas où il serait installé par du personnel non qualifié.
- 4/ Les éléments en verre sont en verre trempé pour des raisons de normes et de sécurité. Le verre trempé étant conçu pour exploser en morceaux (non coupants) en cas de choc, ces éléments sont à manipuler avec une extrême précaution. Pour cette même raison, il est indispensable de ne pas forcer le serrage des accessoires à fixer sur les éléments vitrés (poignées de portes, étagères, support de douche, porte serviette, etc)
- 5/ Attention à ne pas utiliser d'agents de nettoyage contenant de l'acétone, du chlore ou de l'eau ammoniacale (eau de javel). Toute utilisation d'un tel produit entraînerait automatiquement une détérioration rapide des éléments chromés (ex: buses de massage, robinetterie, douche, profils aluminium,.....)
- 6/ Afin de vous prévenir contre toute infection bactérienne, il est important de nettoyer de façon régulière votre produit.

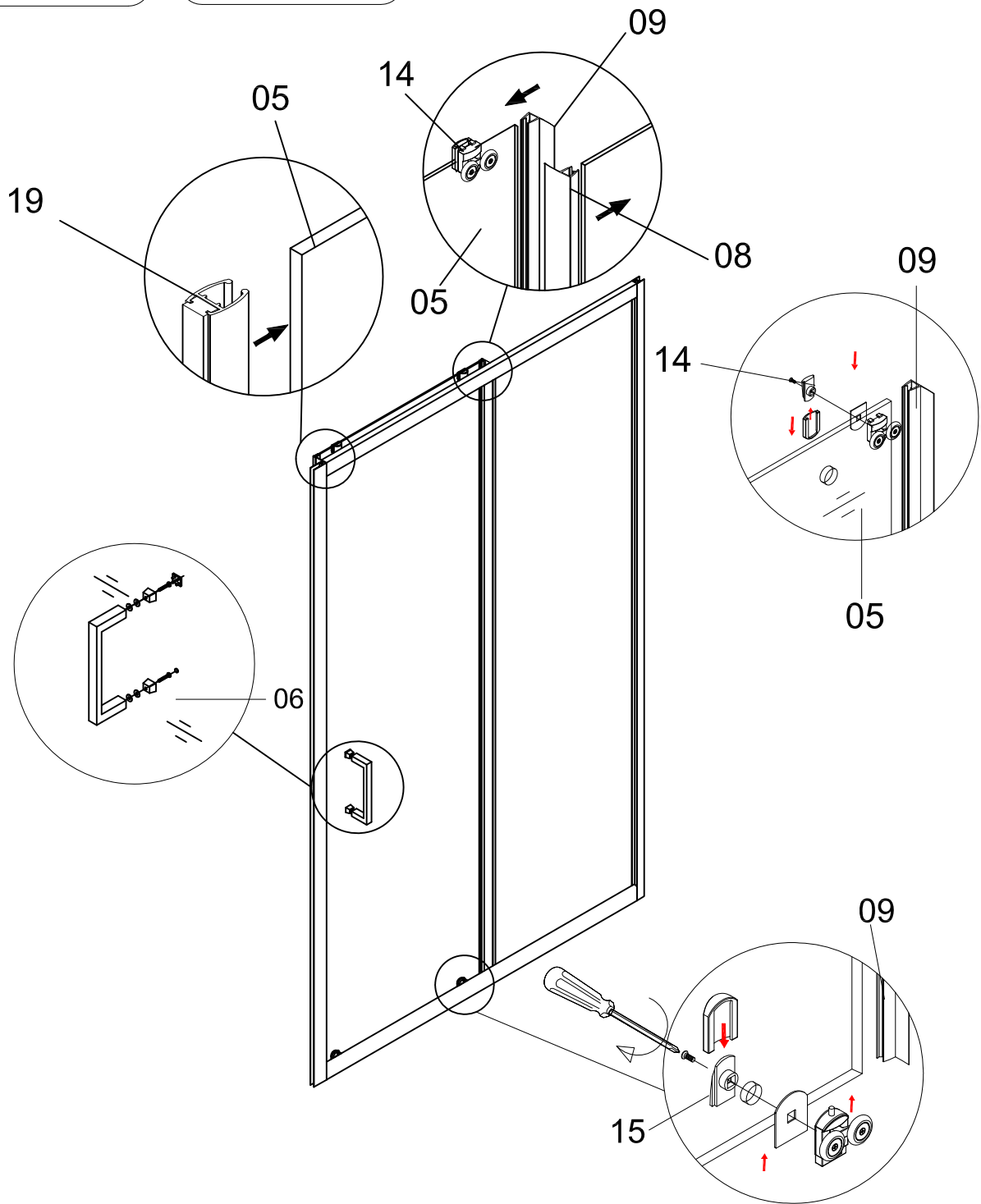
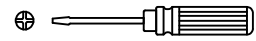
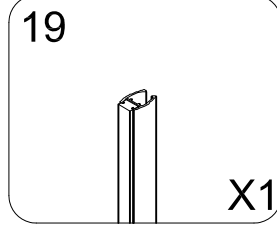
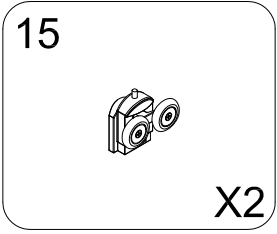
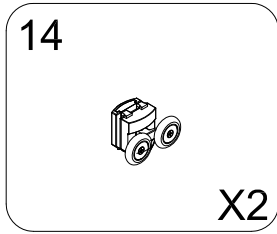
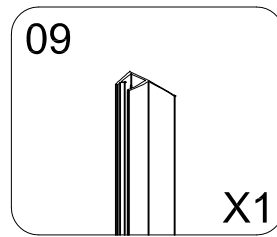
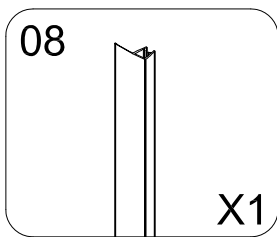
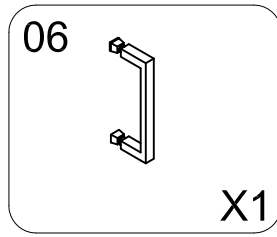
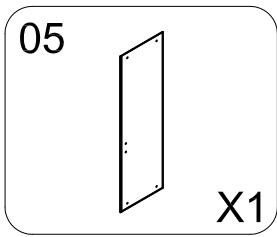




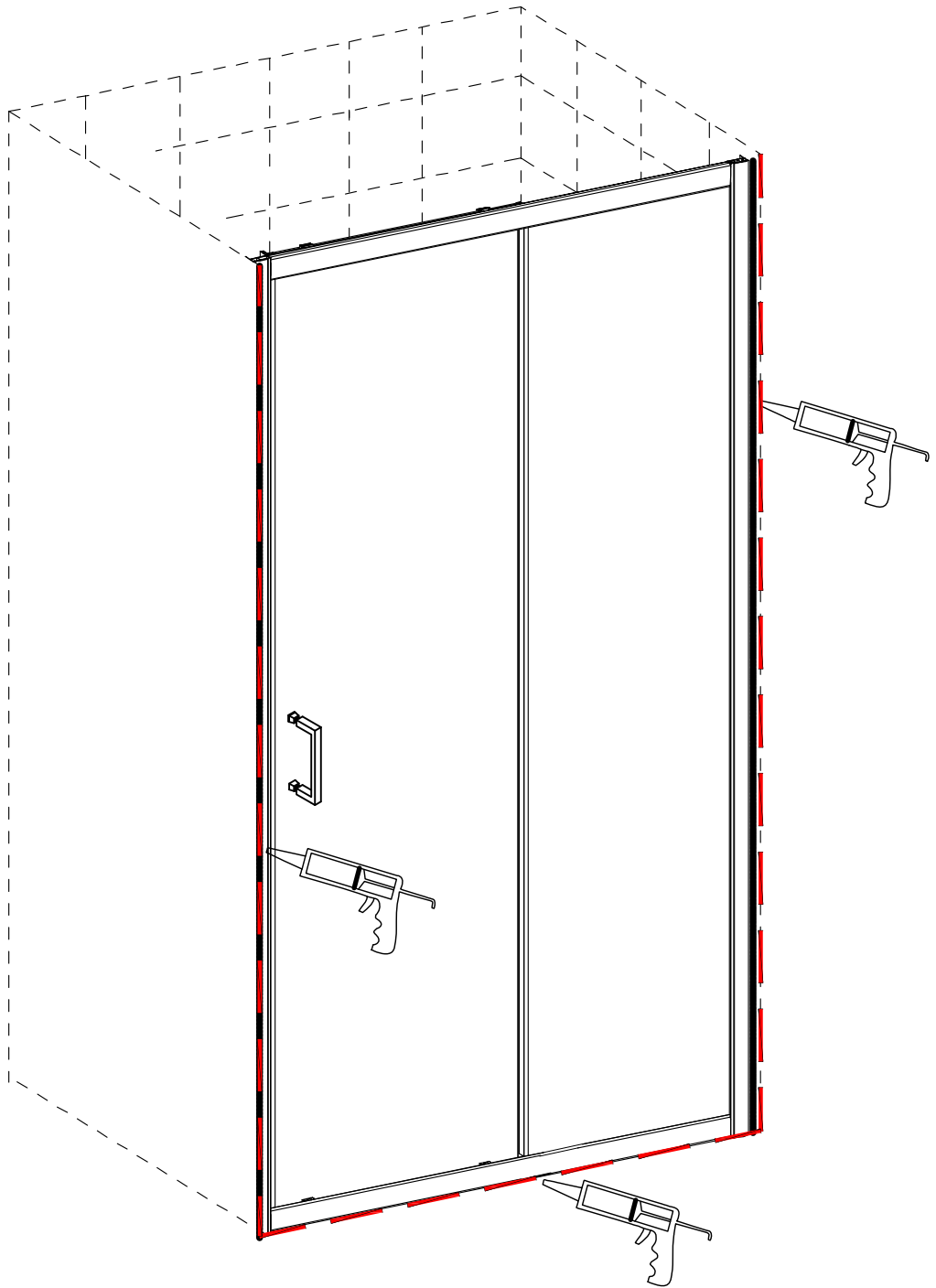
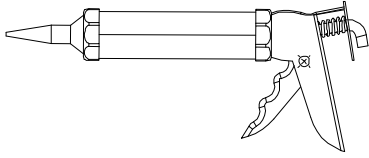












# DÉCLARATION DES PERFORMANCES

N o DoP\_FAC\_008

## 1. Code d'identification du produit Type : parois FACTORY

Par extension, la présente déclaration des performances est applicable aux 9 produits détaillés en annexe.

2. Usage(s) prévu(s): ..... PAROIS DE DOUCHE POUR HYGIENE PERSONNEL-PH.....

3. Fabricant : .....AURLANE 32 rue Washington 75008 PARIS.....

4. Mandataire : .....Non applicable.....

5. Système(s) d'évaluation et de vérification de la constance des performances: système 4.....

6a. Norme harmonisée: EN14428:2004

Organisme(s) notifié(s) : Non applicable

6b. Document d'évaluation européen Non applicable

Evaluation technique européenne Non applicable

Organisme d'évaluation technique Non applicable

Organisme(s) notifié(s) Non applicable

## 7. Performances déclarées

Caractéristiques essentielles	Performances	Spécifications techniques harmonisées
Aptitude au nettoyage	Exigences satisfaites	EN14428:2004+A1:2008 Clause 4.2
Résistance à l'impact / Propriétés d'éclatement	Exigences satisfaites	EN14428:2004+A1:2008 Clause 4.3
Durabilité	Exigences satisfaites	EN14428:2004+A1:2008 Clause 4.4

Les performances du produit identifié ci-dessus sont conformes aux performances déclarées.

Conformément au règlement (UE) n°305/2011, la présente déclaration des performances est établie sous la seule responsabilité du fabricant mentionné ci-dessus.

Signé au nom du fabricant par:

Sébastien Doumenc  
Directeur associé Aurlane  
A paris, le 12/06/2018



## ANNEXE I

code_produit	Designation
FAC283	FACTORY SQUARE 90x90x200
FAC284	FACTORY PIVOT 90x200
FAC287	FACTORY PIVOT 80x200
FAC281	FACTORY 140x200 COULISSANT
FAC280	FACTORY 120x200 COULISSANT
FAC285	FACTORY RETOUR 80x200 / FACTORY SIDE 80x200
FAC606	FACTORY 100x200 COULISSANT
FAC286	FACTORY RETOUR 90x200 / FACTORY SIDE 90x200
FAC282	FACTORY ROUND 90x90x200
FAC294	CITY 200x120 COULISSANT
FAC305	DARK SLIDE 120x200

## ANNEXE 2 marquage CE

