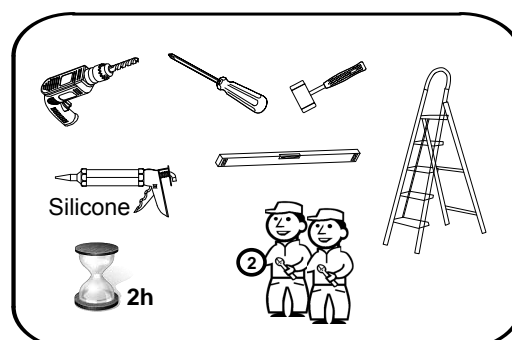
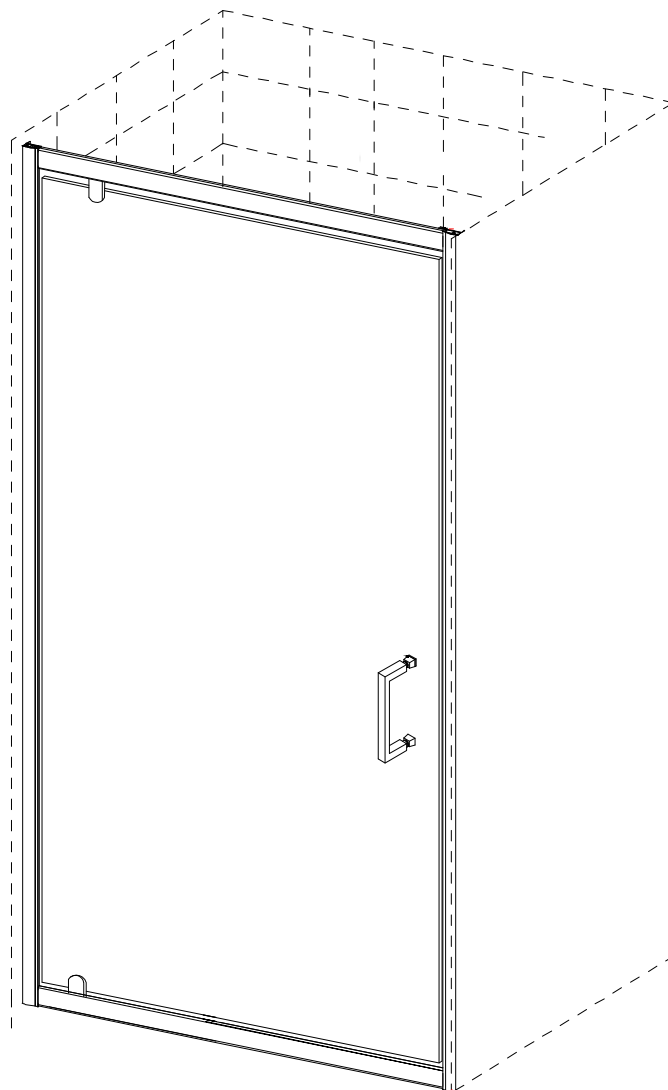


# FACTORY PIVOTANTE 80/90

FAC287/284

(79-80)x200cm

(89-90)x200cm

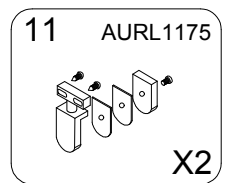
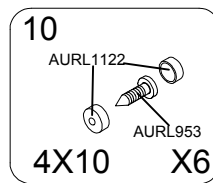
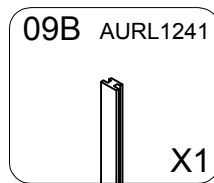
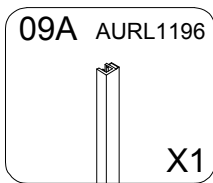
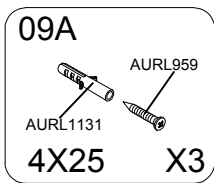
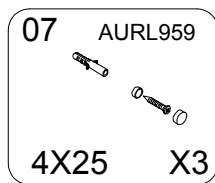
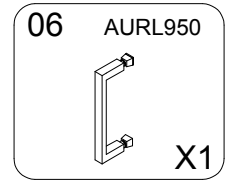
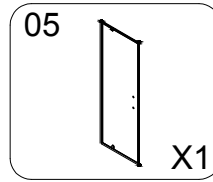
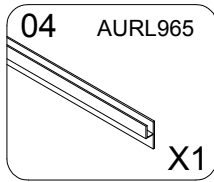
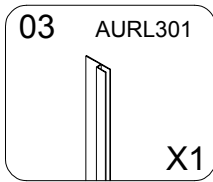
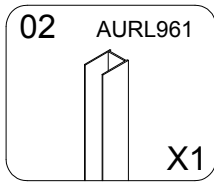
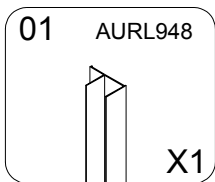
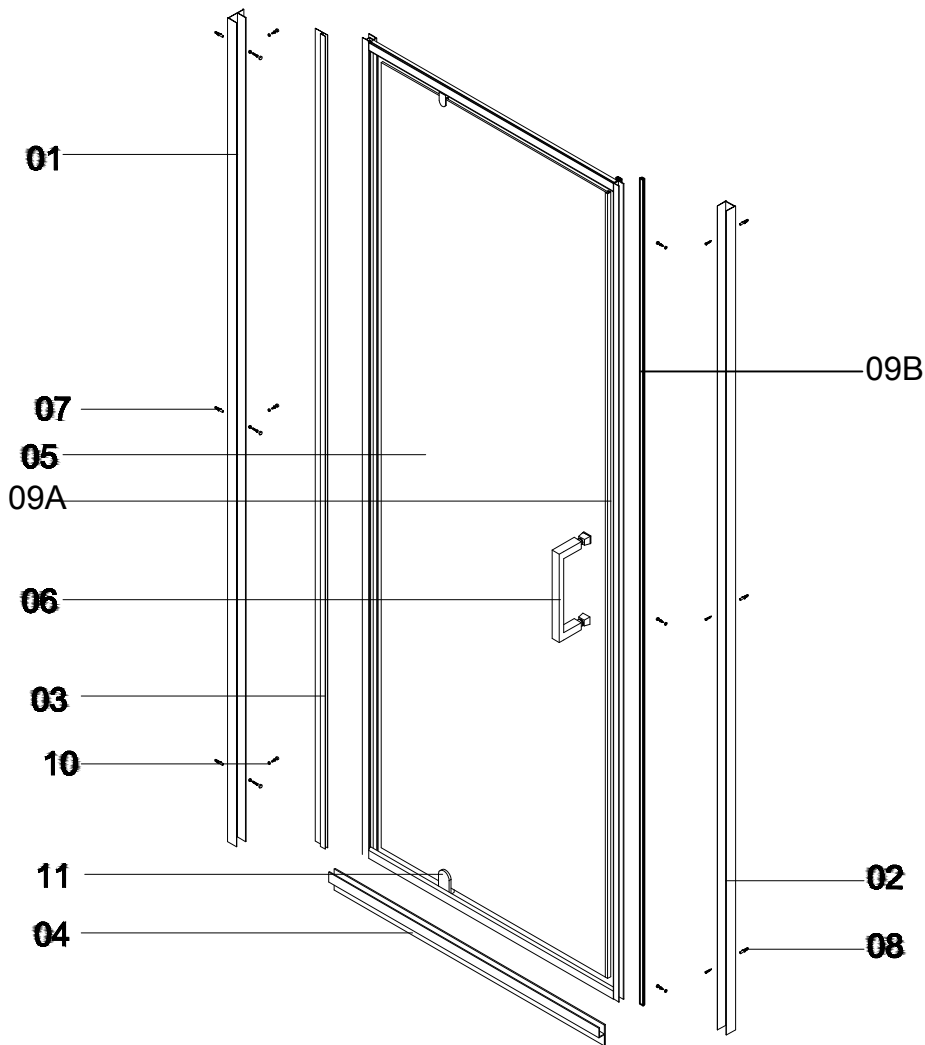


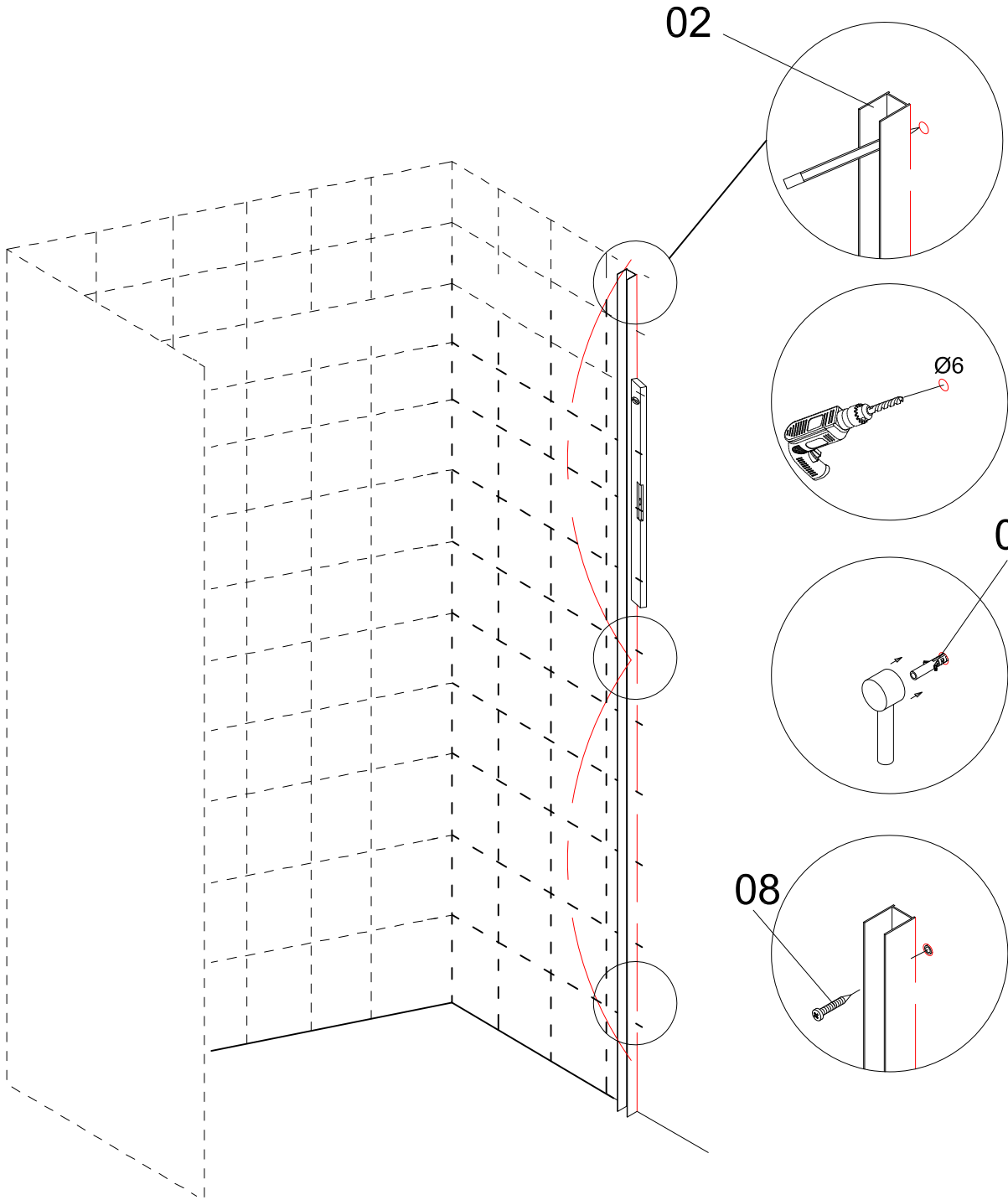
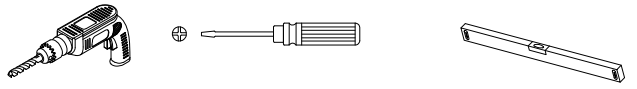
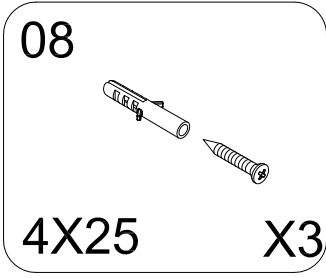
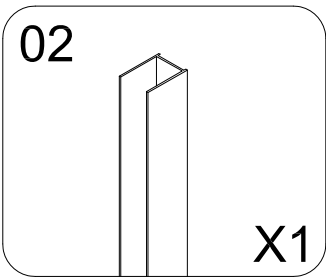


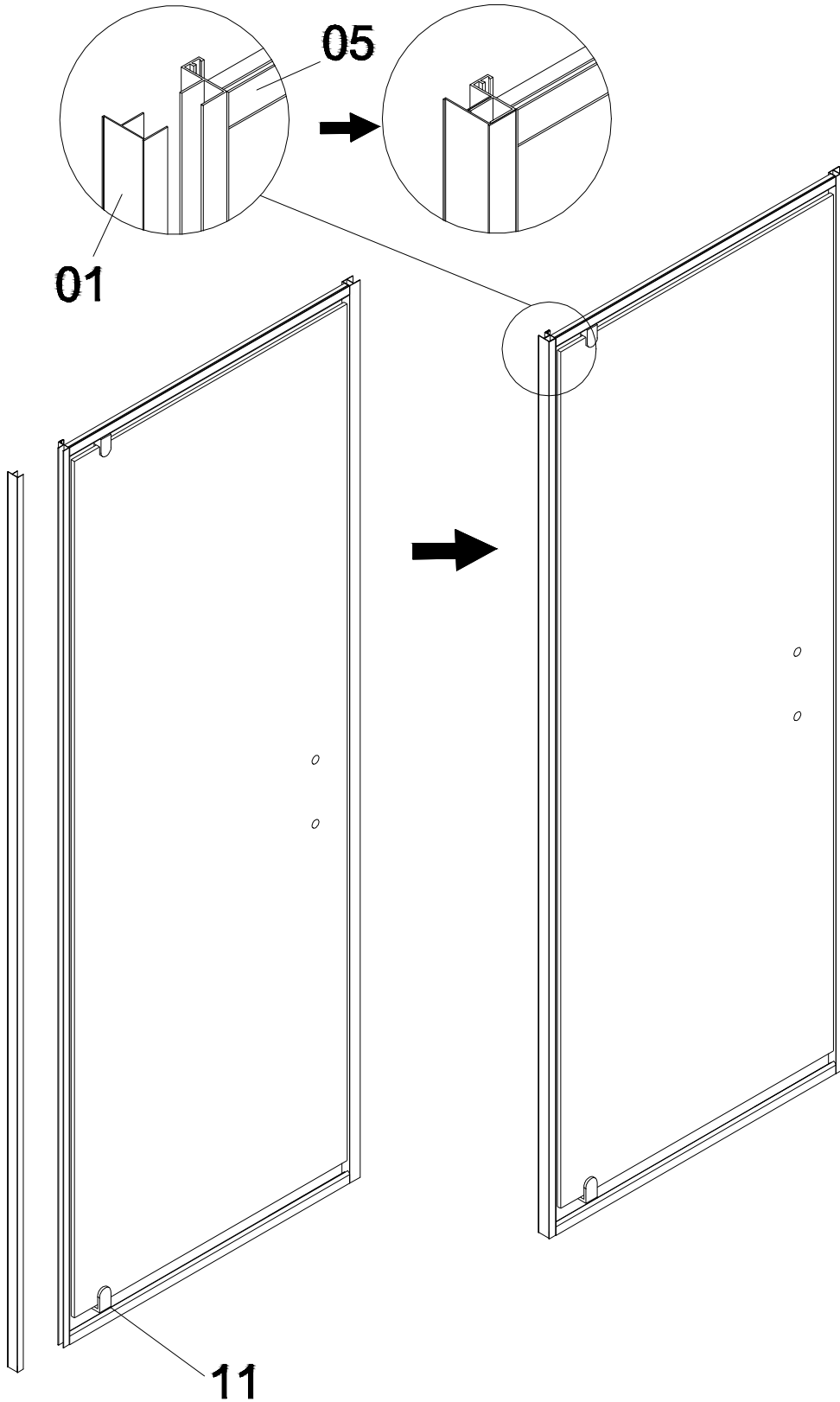
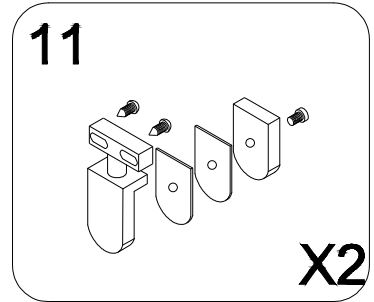
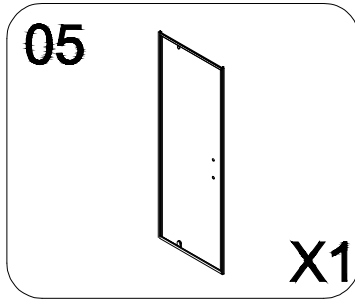
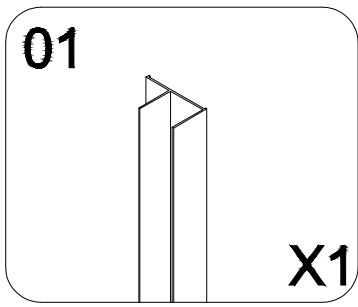
A lire obligatoirement avant installation

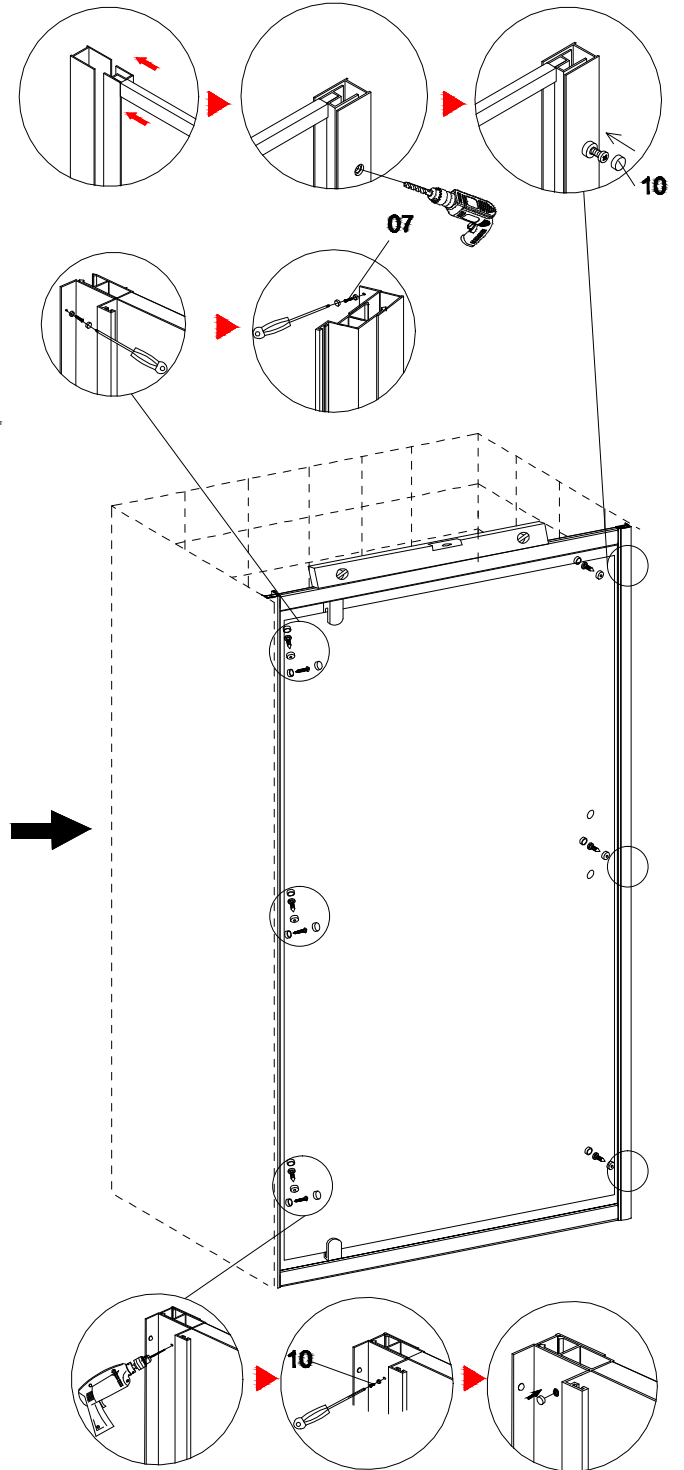
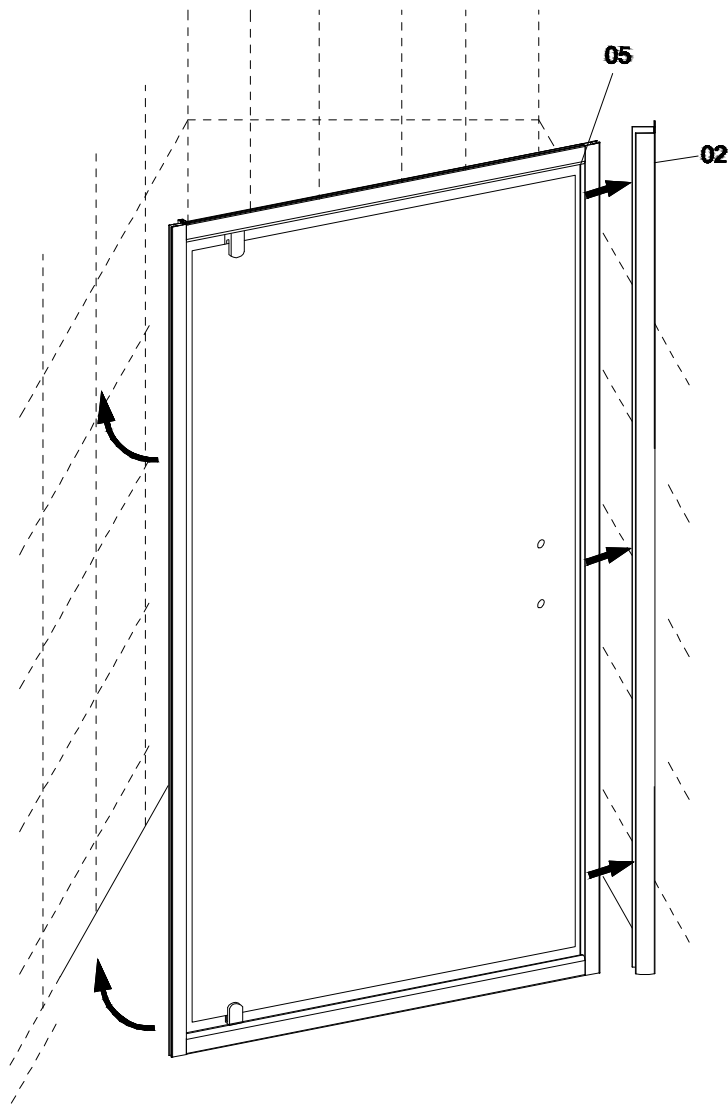
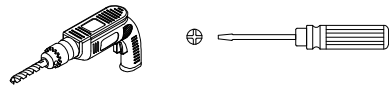
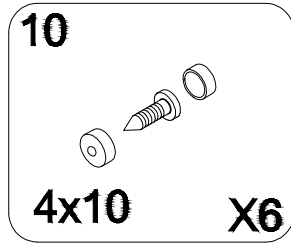
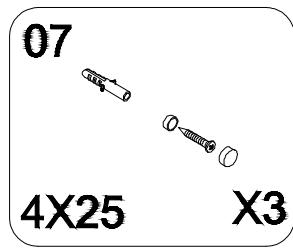


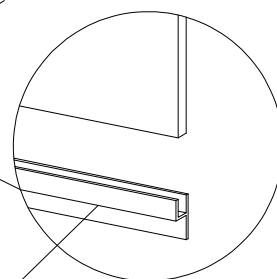
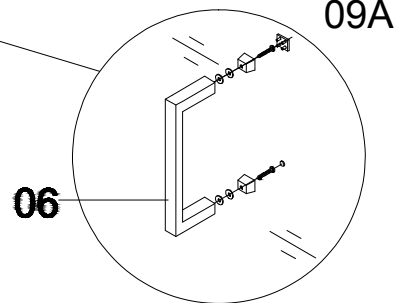
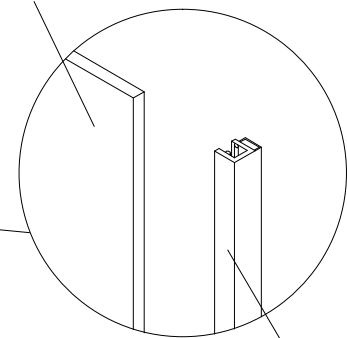
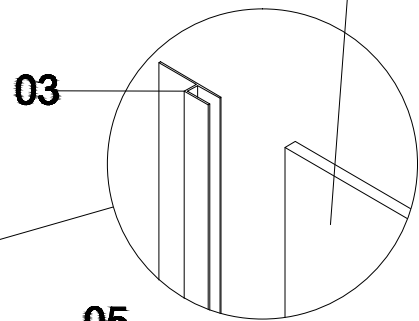
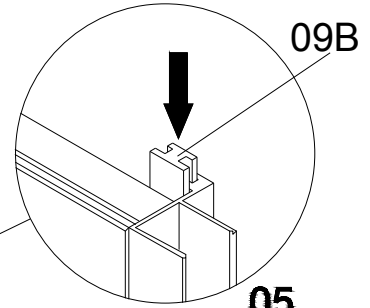
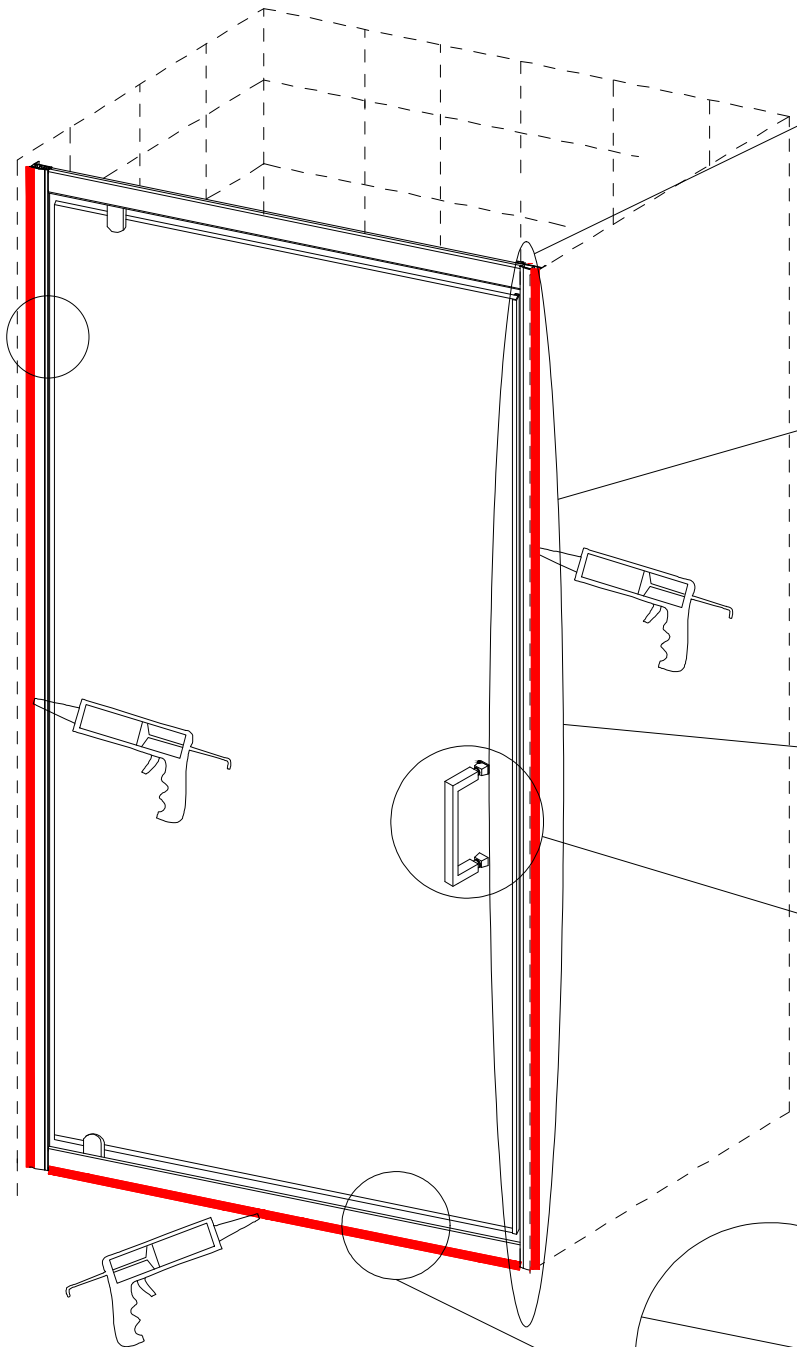
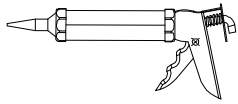
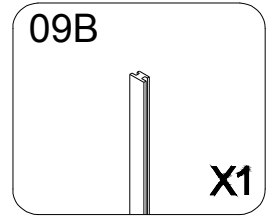
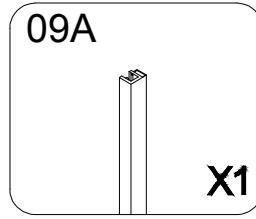
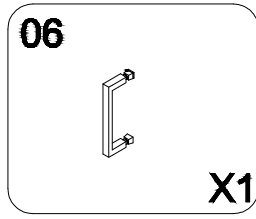
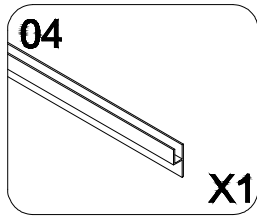
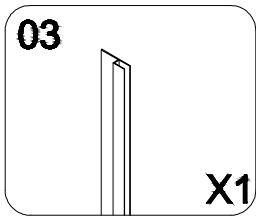
- 1/ Les produits AURLANE sont **garantis 1 an pièces uniquement**. La main d'œuvre n'étant pas effectuée par nos soins, aucune garantie main d'œuvre ne sera appliquée. En cas de défaut de fabrication avéré ou de casse, ces éléments peuvent être commandés au distributeur ayant vendu ce produit, cependant en aucun cas la main d'œuvre relative à un remplacement de la pièce ne sera prise en charge
- 2/ Il est indispensable de vérifier l'état de chacun des éléments au déballeage. Aucune réclamation relative à la qualité du produit ne sera prise en compte passé un délai de 07 jours après l'achat du produit.
- 3/Ce produit doit être installé par un plombier qualifié afin d'éviter tout risque de malfaçon. Notre société décline toute responsabilité dans le cas où il serait installé par du personnel non qualifié.
- 4/ Les éléments en verre sont en verre trempé pour des raisons de normes et de sécurité. Le verre trempé étant conçu pour exploser en morceaux (non coupants) en cas de choc, ces éléments sont à manipuler avec une extrême précaution. Pour cette même raison, il est indispensable de ne pas forcer le serrage des accessoires à fixer sur les éléments vitrés (poignées de portes, étagères, support de douchette, porte serviette, etc)
- 5/ Attention à ne pas utiliser d'agents de nettoyage contenant de l'acétone, du chlore ou de l'eau ammoniacale (eau de javel). Toute utilisation d'un tel produit entraînerait automatiquement une détérioration rapide des éléments chromés (ex: buses de massage, robinetterie, douchette, profils aluminium,.....)
- 6/ Afin de vous prévenir contre toute infection bactérienne, il est important de nettoyer de façon régulière votre produit.











# DÉCLARATION DES PERFORMANCES

N o DoP\_FAC\_008

**1. Code d'identification du produit Type : parois FACTORY**

Par extension, la présente déclaration des performances est applicable aux 9 produits détaillés en annexe.

**2. Usage(s) prévu(s) :** ..... PAROIS DE DOUCHE POUR HYGIENE PERSONNEL-PH.....

**3. Fabricant :** .....AURLANE 32 rue Washington 75008 PARIS.....

**4. Mandataire :** .....Non applicable.....

**5. Système(s) d'évaluation et de vérification de la constance des performances:** système 4.....

**6a. Norme harmonisée:** EN14428:2004

Organisme(s) notifié(s) : Non applicable

**6b. Document d'évaluation européen** Non applicable

**Evaluation technique européenne** Non applicable

**Organisme d'évaluation technique** Non applicable

**Organisme(s) notifié(s)** Non applicable

**7. Performances déclarées**

Caractéristiques essentielles	Performances	Spécifications techniques harmonisées
Aptitude au nettoyage	Exigences satisfaites	EN14428:2004+A1:2008 Clause 4.2
Résistance à l'impact / Propriétés d'éclatement	Exigences satisfaites	EN14428:2004+A1:2008 Clause 4.3
Durabilité	Exigences satisfaites	EN14428:2004+A1:2008 Clause 4.4

**Les performances du produit identifié ci-dessus sont conformes aux performances déclarées.**

**Conformément au règlement (UE) n°305/2011, la présente déclaration des performances est établie sous la seule responsabilité du fabricant mentionné ci-dessus.**

**Signé au nom du fabricant par:**

Sébastien Doumenc  
Directeur associé Aurlane  
A paris, le 12/06/2018





ANNEXE I

code_produit	Designation
FAC283	FACTORY SQUARE 90x90x200
FAC284	FACTORY PIVOT 90x200
FAC287	FACTORY PIVOT 80x200
FAC281	FACTORY 140x200 COULISSANT
FAC280	FACTORY 120x200 COULISSANT
FAC285	FACTORY RETOUR 80x200 / FACTORY SIDE 80x200
FAC286	FACTORY RETOUR 90x200 / FACTORY SIDE 90x200
FAC282	FACTORY ROUND 90x90x200

ANNEXE 2 marquage CE





# MERCI POUR VOTRE ACHAT ET POUR VOTRE CONFIANCE!

Profitez d'une réduction de **-10%** lors de votre première commande,  
sur tout le site [www.aurlane.fr](http://www.aurlane.fr) avec le code : **AURLANE2022**

Het hele Aurlane-team dankt u voor uw vertrouwen. Geniet van **-10%** korting op onze volledige  
website [www.aurlane.fr](http://www.aurlane.fr) bij uw eerste bestelling met de code : **AURLANE2022**

## PARTAGEZ-NOUS VOTRE SALLE DE BAIN !

Suite à votre achat, envoyez-nous des photos et des vidéos de  
votre salle de bain avec vos produits Aurlane, en échange de cadeaux !



1

Prenez en  
photo votre  
salle de bain

2

Scannez le QR  
Code et remplissez  
le formulaire

3

Envoyez vos photos  
et donnez-nous  
votre avis

**EN** SHARE YOUR BATHROOM WITH US ! Send us photos and videos of your bathroom with Aurlane products, **in exchange for gifts.**  
1) Take a picture of your bathroom  
2) Scan the QR code and complete the form  
3) Send ! Don't forget to let us know your customer opinion.

**NL** DEEL UW BADKAMER MET ONS ! Stuur ons foto's en/ of video's van uw badkamer door met uw aangekochte Aurlane-producten **en krijg een geschenk.**  
1) Maak een foto van uw badkamer  
2) Scan de QR-code en vul het formulier in  
3) Verstuur! Maak van de gelegenheid gebruik om ons uw mening te geven omtrent onze service en producten.

**ES** ¡ COMPARTE FOTOS DE TU BAÑO CON NOSOTROS ! Después de tu compra, envíanos fotos o vídeos de tu baño con tus productos Aurlane, **y te mandamos regalos.**  
1) Toma una foto de tu baño  
2) Escanea el código QR y completa el formulario  
3) Envíanos las fotos! Aprovecha para dejarnos tu opinión.

**IT** CONDIVIDI CON NOI LE FOTO DEL TUO BAGNO ! Dopo il tuo acquisto, inviaci foto e video del tuo bagno con i tuoi prodotti Aurlane, **in cambio di regali.**  
1) Scatta una foto del tuo bagno  
2) Scansiona il QR Code e compila il form  
3) Invia! Cogli l'occasione per lasciarci la tua opinione.

**PT** PARTILHEM CONNOSCO A VOSSA CASA DE BANHO ! Após a sua compra, envie-nos fotos e vídeos da sua casa de banho com os seus produtos Aurlane, **em troca de prémios.**  
1) Tire uma foto da sua casa de banho  
2) Digitalize o Código QR e preencha o formulário  
3) Envie! Aproveite a oportunidade para nos deixar a sua opinião.

**DE** ZEIGEN SIE UNS IHR BADEZIMMER ! Schicken Sie uns nach dem Kauf Fotos und Videos von Ihrem Badezimmer mit den Aurlane-Produkten **und erhalten Sie dafür ein Geschenk.**  
1) Machen Sie ein Foto von Ihrem Badezimmer.  
2) Scannen Sie den QR-Code und füllen Sie das Formular aus.  
3) Senden Sie uns das Foto! Nutzen Sie die Gelegenheit, um uns Ihre Meinung mitzuteilen.

