

NOTICE D'INSTALLATION

POUR PANNEAUX MURAUX

PANNEAUX COLORS en aluminium composite

Les panneaux matériaux composites COLORS sont constitués d'un noyau en polyéthylène et de 2 couches de surface en aluminium collées sous haute pression. Ils sont ultra résistants à l'eau car totalement étanches et imputrescibles. Chaque panneau mesure 3mm d'épaisseur. Trois types de profilés sont disponibles pour répondre aux différentes configurations d'installation: profils de FINITION, profils en ANGLE, et profils de JONCTION.



A lire obligatoirement avant installation



1/ Les produits AURLANE sont garantis 2 ans pièces uniquement. La pose des produits n'étant pas effectuée par nos soins, aucune garantie main d'œuvre ne sera appliquée par AURLANE. Pour garantir un fonctionnement optimal, il est indispensable d'effectuer le montage en respectant les instructions de la notice de montage.

La garantie exclue les dégâts causés par le transport, causés lors du montage, lors de manipulation ou par l'utilisation de produits d'entretien non appropriés.

Ce produit doit être installé par une entreprise qualifiée afin d'éviter tout risque de malfaçon. Notre société décline toute responsabilité dans le cas où il serait installé par du personnel non qualifié.

En cas de défaut de fabrication avéré ou de casse, ces éléments peuvent être commandés au distributeur ayant vendu ce produit, cependant en aucun cas la main d'œuvre relative à un remplacement de la pièce ne sera prise en charge par AURLANE.

2/ Il est indispensable de vérifier l'état de chacun des éléments au déballage. Aucune réclamation relative à la qualité du produit ne sera prise en compte passé un délai de 07 jours après l'achat du produit.

- IMPORTANT: Du fait du procédé de fabrication des panneaux COLORS, de très légères rayures peuvent apparaître jusqu'à une longueur totale de 150mm ainsi que des micro bulles de 0,75mm, et des variations de couleurs peuvent être observées selon les conditions d'éclairage. Ces 3 cas ne peuvent pas faire l'objet de réclamation. Si malgré tout, vous aviez une raison de faire une réclamation, une distance de contrôle de 1,5m est à prendre en compte dans des conditions d'éclairage normale.

3/ Stockage: Les panneaux doivent être idéalement entreposés à plat. Si vous ne pouvez pas le stocker horizontalement, posez le panneau sur la longueur à 80° maximum contre un mur. Les déformations dues à un mauvais stockage ne rentreront pas dans le cadre de la garantie.

4/ Conditions de pose et support

Il est important que la baignoire ou le receveur de douche soit déjà complètement installé avant la mise en place des panneaux. En aucun cas la baignoire ou le receveur de douche ne doit être installé après le montage des panneaux.

Les panneaux peuvent être fixés sur la plupart des surfaces, y compris les carrelages, le béton, ciment, le plâtre, l'aggloméré. Quelque soit la surface, il est important que les murs soient réguliers et en bon état. Il est important aussi de choisir la colle adaptée à la surface de pose.

Le support (mur) doit être parfaitement hydrofugé contre l'eau courante. Sur les surfaces brutes, il est conseillé d'appliquer une peinture hydrofuge pour préparer le support.

Les panneaux COLORS et HOMESTONE ne conviennent pas à une pose sur support courbé.

5/ Nettoyage

Entretien: Aurlane préconise un nettoyage régulier et l'utilisation après chaque douche d'une raclette.

Pour le nettoyage, utiliser un chiffon doux (à microfibres) avec de l'eau chaude et un savon doux type liquide vaisselle.

N'utilisez pas de brosses ou éponges abrasives.

Attention à ne pas utiliser d'agents de nettoyage contenant de l'acétone, du chlore, chloroforme, benzène, ammoniac, térébenthine, soude caustique, xylène, méthane dichlorique, acétate amylique, acide acétique éthylique, acétate butylique, glycol, crésol/phénol, solvant chloré avec halogène, alcool méthylique-éthylique ou de l'eau de javel.

L'utilisation de détergents avec un PH inférieur à 3 ou supérieur à 10 entraînera la détérioration des profilés et ces défauts ne pourront être pris sous garantie.

Toute utilisation d'un tel produit entraînerait automatiquement une détérioration rapide des éléments profilés et éléments chromés

INSTALLATION INSTRUCTIONS

FOR WALL PANELS

COLORS PANELS

in composite aluminium

Our COLORS composite panels are formed from a polyethylene core and 2 aluminium surface layers bonded under high pressure. They are ultra water-resistant being completely waterproof and rot-proof. Each panel is 3 mm thick. Three profile types are available to meet all installation configurations: EDGE profiles, CORNER profiles, and JUNCTION profiles.

 **This MUST be read before installation.** 

1/ AURLANE products are under a parts only 2-year warranty. Since installation of the products is not carried out by us, AURLANE does not offer any workmanship warranty. To ensure optimal performance, it is essential that installation is carried out in compliance with the installation instructions.

The warranty excludes transportation damage, damage occurring during installation or handling and damage due to the use of inappropriate cleaning products.

This product must be installed by a qualified installer to prevent any risk of poor workmanship. Our company cannot be held liable if the product is installed by unqualified personnel.

In the case of an established manufacturing defect or breakage, these components can be ordered from the distributor which sold the product. However, AURLANE shall not under any circumstances be responsible for the labour involved in replacing the component.

2/ It is essential to check the condition of each component on unpacking. We will not consider any claim or complaint relating to product quality if made after the 7-day period following purchase of the product.

- IMPORTANT: Owing to the manufacturing process for COLORS panels, very light streaking may appear up to a total length of 150 mm as well as micro-bubbles measuring 0.75 mm; colour variations may also be observed depending on lighting conditions. These 3 cases cannot be the subject of any complaint or claim. If, however, you should have reason to file a complaint or claim, an inspection distance of 1.5 m is applicable under normal lighting conditions.

3/ Storage: The panels should ideally be stored flat. If you cannot store them horizontally, position the panels lengthwise at 80 degrees maximum against a wall. Distortion due to incorrect storage will not be covered under the warranty.

4/ Installation and substrate conditions

It is important that the bathtub or shower tray is already fully installed before positioning the panels.

Under no circumstances must the bathtub or shower tray be installed after installation of the panels.

The panels can be fixed to most surfaces, including tiles, concrete, cement, plaster and particle board.

For all surface types, it is important that the walls are even and in good condition. It is also important to choose an adhesive suitable for the laying surface.

The substrate (the wall) must be completely waterproof under running water conditions. On bare surfaces we recommend applying a waterproof paint to prepare the substrate.

COLORS and HOMESTONE panels are not suitable for laying on a curved substrate.

5/ Cleaning

Care: AURLANE recommends regular cleaning and use of a squeegee after every shower.

Clean using a soft cloth (microfibre) with hot water and a mild soap (washing-up liquid).

Do not use brushes or abrasive sponges.

Take care not to use cleaning agents containing acetone, chlorine, chloroform, benzene, ammonia, turpentine, caustic soda, xylene, dichloromethane, amyl acetate, ethyl acetate, butyl acetate, glycol, cresol/phenol, halogenated chlorinated solvent, methyl/ethyl alcohol or bleach.

Use of detergents with a pH level under 3 or over 10 will damage the profiles; these defects cannot be covered under the warranty.

Any use of such a product would automatically lead to rapid deterioration of the profile components and chrome components.

PLAATINGSINSTRUCTIES

VOOR WANDPANELEN

COLORS

composietpanelen uit aluminium

COLORS composietpanelen bestaan uit een kern van polyethyleen met twee toplagen van onder hoge druk verlijmd aluminium. Deze panelen zijn 100% waterafstotend en rotbestendig en dus uitstekend geschikt voor vochtige ruimten. Elk paneel is 3 mm dik. Er zijn drie soorten profielen beschikbaar voor diverse plaatsingsscenario's: dekprofielen, hoekprofielen en verbindingsprofielen.



Lees deze instructies aandachtig voordat u het product plaatst.



- Op de producten van AURLANE wordt twee (2) jaar garantie verleend, zij het alleen wat onderdelen betreft. Wanneer de producten niet door ons worden geplaatst, verleent AURLANE geen enkele garantie op arbeidsloon. Om een optimale werking te waarborgen, is het van essentieel belang de panelen volgens de plaatsingsinstructies aan te brengen. De garantie is niet van toepassing op transportschade, noch op schade die ontstaat bij plaatsing en hantering of door het gebruik van ongeschikte onderhoudsproducten. Laat dit product plaatsen door een daartoe gekwalificeerd bedrijf om elk risico op gebrekkige uitvoering uit te sluiten. Wij wijzen elke verantwoordelijkheid af indien het product door niet daartoe gekwalificeerd personeel wordt geplaatst. In geval van bewezen fabricagefout of materiaalbreuk kunt u deze onderdelen bestellen bij de verdeler die het product heeft verkocht. AURLANE neemt echter in geen geval de arbeidskosten op zich om het onderdeel te vervangen.
- Controleer bij het uitpakken altijd of alle onderdelen in goede staat verkeren. Wij aanvaarden geen klachten over de productkwaliteit die meer dan zeven (7) dagen na de aankoopdatum worden ingediend.
 - **BELANGRIJK:** Als gevolg van de wijze waarop COLORS panelen worden vervaardigd, kan het oppervlak over een totale lengte 150 mm zeer lichte strepen vertonen alsook microblaasjes van 0,75 mm. Afhankelijk van de lichtomstandigheden kunnen ook kleurverschillen zichtbaar zijn. In deze drie gevallen worden geen klachten door ons aanvaard. Als u desondanks meent reden te hebben om een klacht in te dienen, verzoeken wij u eerst een controle uit te voeren op een afstand van 1,5 m in normale lichtomstandigheden.
- Opslag: De panelen worden het best horizontaal (plat) opgeslagen. Als het niet mogelijk is de panelen horizontaal op te slaan, kunt u ze in de lengte onder een hoek van maximaal 80 graden tegen een muur opstellen. Vormveranderingen te wijten aan een onjuiste opslag vallen buiten de garantie.
- Plaatsingsomstandigheden en staat van de ondergrond

Zorg ervoor dat de badkuip en douchebak al volledig geïnstalleerd zijn voordat u de panelen aanbrengt. De badkuip en douchebak mogen in geen geval na het aanbrengen van de panelen worden geïnstalleerd. De panelen kunnen aan de meeste ondergronden worden vastgemaakt, ook tegelwerk, beton, cement, pleister en hardboard. De muur moet hoe dan ook een regelmatig oppervlak hebben en in goede staat verkeren. Van even groot belang is het een lijm te kiezen die geschikt is voor de ondergrond waarop u de panelen aanbrengt. De ondergrond (muur) moet volledig vochtwerend worden gemaakt zodat die bestand is tegen stromend water. Aangeraden wordt op ruwe oppervlakken de ondergrond voor te behandelen met waterafstotende verf. COLORS en HOMESTONE panelen zijn alleen geschikt voor plaatsing op een platte ondergrond.
- Reinigen

Onderhoud: AURLANE adviseert de panelen regelmatig schoon te maken door er na elke douchebeurt met een handtrekker over te gaan. Gebruik om het paneel te reinigen een zachte (microvezel)doek met warm water en zachte zeep (bv. een afwasmiddel). Reinig het paneel nooit met een schuurborstel of schuurpons. Let op! Gebruik nooit reinigingsproducten die de volgende stoffen bevatten: aceton, chloor, chloroform, benzine, ammoniak, terpentijn, natroloog (bijtende soda), xyleen, dichloormethaan (methyleenchloride), amylacetaat (thinner), ethylazijnzuur, butylacetaat, glycol, cresol/fenol, gechloreerd oplosmiddel met halogeen, (m)ethylalcohol ((m)ethanol) en bleekwater. Het gebruik van detergentia (reinigingsmiddelen) met een pH-waarde kleiner dan 3 of groter dan 10 kan de profielen beschadigen. Deze schade valt niet onder de garantie. Wanneer u dergelijke producten gebruikt, zal de kwaliteit van de geprofileerde en verchroomde onderdelen snel achteruitgaan.

MANUAL DE INSTALACIÓN

PARA PANELES DE PARED

PANELES COLORS de aluminio compuesto

Los paneles COLORS de materiales compuestos están formados por un núcleo de polietileno y dos capas de aluminio adheridas a alta presión. Son altamente resistentes al agua, ya que son totalmente estancos e imputrescibles. Cada panel un grosor de 3 mm. Ofrecemos tres tipos de perfiles que responden a posibilidades de instalación distintas: perfiles de ACABADO, perfiles ANGULARES y perfiles de UNIÓN.



Leer obligatoriamente antes de la instalación



1/ Los productos AURLANE presentan 2 años de garantía únicamente en las piezas. AURLANE no ofrece garantía alguna por mano de obra a aquellas instalaciones de productos no realizadas por nosotros. Para garantizar el funcionamiento óptimo, es imprescindible realizar el montaje siguiendo las instrucciones del manual de instalación.

La garantía no cubre los daños ocasionados por el transporte, durante el montaje o la manipulación ni por el uso de productos de mantenimiento inadecuados.

La instalación de este producto debe llevarla a cabo una empresa cualificada para así evitar todo riesgo de errores.

Nuestra empresa rechaza toda responsabilidad por las instalaciones realizadas por personal no cualificado.

En caso de defecto de fabricación o de rotura, podrá pedir estos elementos al distribuidor que le haya vendido el producto.

No obstante, en ningún caso AURLANE sufragará el coste de la mano de obra relativa a la sustitución de piezas.

2/ Es imprescindible comprobar el estado de cada uno de los elementos en el momento de desembalarlos. No se admitirá ninguna reclamación relativa a la calidad del producto pasados 7 días desde la fecha de compra.

- **IMPORTANTE:** Debido al proceso de fabricación de los paneles COLORS, es posible que aparezcan rayas hasta un largo máximo de 150 mm y microburbujas de 0,75 mm. Asimismo, puede que observe cambios en el color según las condiciones de luminosidad. Estos tres casos no pueden ser objeto de reclamación. Si, pese a todo, tuviera un motivo para presentar una reclamación, debe tener en cuenta una distancia de control de 1,5 m en estas condiciones de luz normales.

3/ Almacenamiento: preferiblemente, los paneles han de almacenarse en posición horizontal. Si no puede almacenarlos en esta posición, apoye el panel contra un muro sobre el largo a un máximo de 80°. Las deformaciones ocasionadas por un almacenamiento indebido quedan fuera del marco de la garantía.

4/ Condiciones de instalación y soporte

Es importante que la bañera o el plato de ducha estén totalmente instalados antes de instalar los paneles.

Bajo ningún concepto la bañera ni el plato de ducha se deben instalar tras el montaje de los paneles.

Los paneles se pueden fijar a la mayoría de superficies: azulejos, hormigón, cemento, yeso, aglomerado, entre otras.

Independientemente del tipo de superficie del que se trate, es importante que los muros sean uniformes y se encuentren en buen estado. También es importante elegir un adhesivo adecuado a la superficie de instalación.

El soporte (muro) debe ser totalmente hidrófugo para así impedir la entrada de agua corriente. Se recomienda aplicar pintura hidrófuga en las superficies en bruto para preparar el soporte.

Los paneles COLORS y HOMESTONE no son adecuados para su instalación en soportes curvados.

5/ Limpieza

Mantenimiento: Aurlane recomienda una limpieza periódica y el uso de una rasqueta tras cada ducha.

Para la limpieza, utilice un paño suave (de microfibras) con agua caliente y jabón suave (por ejemplo, líquido lavavajillas).

No utilice cepillos ni esponjas abrasivas.

Tenga cuidado de no utilizar agentes de limpieza que contengan acetona, cloro, cloroformo, bencina, amoníaco, aguarrás, sosa cáustica, xileno, metano diclorado, acetato de amilo, ácido acético etílico, acetato de butilo, glicol, cresol/fenol, disolvente clorado con halógeno, alcohol metílico/etílico o lejía.

El uso de detergentes cuyo PH sea menor que 3 o mayor que 10 provocará el deterioro de los perfiles y estos daños no están cubiertos por la garantía.

Todo uso de productos de este tipo tendrá como resultado el rápido deterioro de los elementos perfilados y cromados.

INSTALLATIONSHINWEISE

FÜR WANDPLATTEN

COLORS-PLATTEN aus Aluverbundstoff

Das Plattenmodell COLORS aus Verbundstoff besteht aus einem Polyethylenkern und 2 Oberflächen mit unter Hochdruck aufgebrachtem Aluminium. Die Platten sind äußerst wasserbeständig, vollkommen dicht und unverrottbar. Jede Platte ist 3 mm dick. Es sind drei Profilarten erhältlich, die den verschiedenen Montagekonfigurationen entsprechen: ABSCHLUSSPROFILE, ECKPROFILE und ANSCHLUSSPROFILE.



Vor der Installierung unbedingt lesen



1/ Die Produkte von AURLANE haben eine 2-jährige Garantie, die nur für das Material gilt. Da die Produkte nicht von uns verlegt werden, gewährt AURLANE keine Garantie auf die Montage. Um ein optimales Funktionieren zu gewährleisten, müssen bei der Montage unbedingt die Montagehinweise beachtet werden.

Von der Garantie ausgeschlossen sind Schäden, die während des Transports, der Montage, beim Hantieren oder bei Verwendung ungeeigneter Pflegeprodukte entstanden sind.

Das Produkt muss von einem Fachunternehmen verlegt werden, um jedes Risiko unsachgemäßer Montage zu vermeiden. Unser Unternehmen lehnt jede Haftung ab, wenn das Produkt von unqualifiziertem Personal montiert wird.

Bei erwiesenen Fabrikationsfehlern oder Bruch können die Elemente beim Händler, der das Produkt verkauft hat, nachbestellt werden, wobei jedoch AURLANE in keinem Fall die Lohnkosten für den Austausch des Teils übernimmt.

2/ Beim Auspacken ist jedes einzelne Element auf seinen Zustand zu prüfen. Reklamationen in Bezug auf die Produktqualität werden bis spätestens 7 Tage nach Kauf des Produkts entgegen genommen.

- **WICHTIGER HINWEIS:** Durch das Herstellungsverfahren der COLORS-Platten können sehr feine Rillen bis zu einer Gesamtlänge von 150 mm sowie Mikrobläschen von 0,75 mm auftreten. Je nach Lichteinfall können Farbabweichungen festgestellt werden. Diese drei Abweichungen sind kein Grund für Reklamationen. Falls Sie trotz allem Grund zu einer Reklamation haben sollten, ist unter normalen Lichtbedingungen eine Kontrolldistanz von 1,5 m zu berücksichtigen.

3/ Lagerung: Die Platten sollten im Idealfall liegend gelagert werden. Wenn die Platte nicht horizontal gelagert werden kann, sollte sie längs in einem Winkel von maximal 80° gegen eine Wand gelehnt werden. Bei Verformungen infolge unsachgemäßer Lagerung besteht kein Anspruch auf Garantie.

4/ Bedingungen für die Verlegung und Untergrund

Es ist wichtig, dass die Badewanne oder die Duschtasse vor der Verlegung der Platten bereits vollständig installiert ist. Die Badewanne oder die Duschtasse darf keinesfalls nach der Montage der Platten installiert werden.

Die Platten können auf den meisten Flächen befestigt werden wie Verfliesungen, Beton, Zement, Gips, Spanplatten.

Unabhängig davon, um welchen Untergrund es sich handelt, müssen die Wände plan und in gutem Zustand sein. Wichtig ist es auch, den für den Untergrund geeigneten Kleber zu wählen.

Der Untergrund (Wand) muss vollkommen dicht gegen fließendes Wasser sein. Es wird empfohlen, den Untergrund, sofern er nicht rau ist, mit einer wasserabweisenden Farbe zu streichen.

Die Platten COLORS und HOMESTONE sind nicht für eine Verlegung auf gewölbten Flächen geeignet.

5/ Reinigung

Pflege: Aurlane empfiehlt, die Platten regelmäßig zu reinigen und nach jeder Dusche abzuziehen.

Zum Reinigen ein weiches Tuch (Mikrofaser) mit warmem Wasser und einem milden Reinigungsmittel wie einem Geschirrspülmittel verwenden.

Keine Bürsten oder Scheuerschwämme verwenden.

Reinigungsmittel ohne Aceton, Chlor, Chloroform, Benzin, Ammoniak, Terpentin, Ätznatron, Ylöl, Dichlormethan, Amylacetat, Essigsäure, Butylacetat, Glykol, Kresol/Phenol, chlorierte Lösungsmittel mit Halogen, Methyl-Ethylalkohol oder Eau de Javel verwenden.

Reinigungsmittel mit einem pH-Wert unter 3 oder über 10 verursachen Schäden an den Profilen, die nicht von der Garantie gedeckt sind.

Jede Verwendung solcher Produkte führt automatisch zu einer raschen Beeinträchtigung der Profilelemente und der Chromteile.

MANUAL DE INSTALAÇÃO

PARA PAINÉIS DE PAREDE

PAINÉIS COLORS em alumínio composto

Os painéis em materiais compósitos COLORS são compostos por um núcleo de polietileno e por uma superfície com duas camadas de alumínio coladas a alta pressão. São muito resistentes à água, uma vez que são totalmente estanques e imputrescíveis. Cada painel mede 3 mm de espessura. Estão disponíveis em três tipos de perfis para responder às diferentes configurações de instalação: perfis de ACABAMENTO, perfis de ÂNGULO e perfis de JUNÇÃO.



Ler obrigatoriamente antes da instalação



1/ Os produtos AURLANE têm garantia de dois anos apenas para as peças. Quando os produtos não são instalados por nós, a AURLANE não pode oferecer qualquer garantia relativa à mão-de-obra. Para garantir um funcionamento ótimo, é indispensável proceder à montagem em conformidade com as instruções no manual de montagem.

A garantia exclui os desgastes causados pelo transporte, durante a montagem ou manuseamento e por uma utilização dos produtos sem uma manutenção correta.

O produto deve ser instalado por uma empresa qualificada para evitar qualquer risco de falha. A nossa empresa rejeita qualquer responsabilidade em caso de instalação por pessoas não qualificadas.

Em caso de defeito de fabrico comprovado ou de quebra, os elementos podem ser encomendados ao distribuidor que tenha vendido o produto, não obstante, a AURLANE não assume, em qualquer circunstância, o custo da mão-de-obra relativo a uma substituição.

2/ É indispensável verificar o estado de cada um dos elementos no momento do desembalo. Nenhuma reclamação relativa à qualidade do produto será tomada em consideração num período superior a sete (7) dias após a compra.

- **IMPORTANTE:** Devido ao processo de fabrico dos painéis COLORS, podem surgir riscos muito leves com um comprimento total de 150 mm, bem como micro bolhas com 0,75 mm e podem observar-se variações nas cores consoante as condições de iluminação. Estes três casos não podem ser objeto de reclamação. Se, apesar de tudo, tiver motivos para apresentar uma reclamação, deve ter em conta uma distância de controlo de 1,5 m nas condições de iluminação normais.

3/ **Armazenamento:** Idealmente, os painéis devem ser guardados sobre uma superfície plana. Caso não seja possível guardar os painéis na horizontal, estes devem ser colocados sobre o comprimento no máximo a 80° contra a parede. As deformações causadas por um armazenamento incorreto não são abrangidas pela garantia.

4/ Condições de instalação e suporte

É importante que a banheira ou a base do duche já estejam totalmente instaladas antes da instalação dos painéis.

A banheira ou a base do duche não devem ser instaladas após a montagem dos painéis em nenhuma circunstância.

Os painéis podem ser fixados sobre a maioria das superfícies, incluindo ladrilhos, betão, cimento, gesso ou aglomerado.

Independentemente da superfície, é importante que as paredes estejam regulares e em bom estado. É igualmente importante escolher uma cola adaptada à superfície de instalação.

O suporte (parede) deve ser totalmente hidrófugo contra a água corrente. Nas superfícies em bruto, recomenda-se a aplicação de um primário hidrófugo para preparar o suporte.

Os painéis COLORS e HOMESTONE não são recomendados para instalação em suportes curvados.

5/ Limpeza

Manutenção: A Aurlane recomenda uma limpeza regular e a utilização de um rodo após cada duche.

Para limpar, utilizar um pano macio (com microfibras) com água quente e um detergente suave, tipo o líquido para lavar louça. Não utilizar escovas nem esponjas abrasivas.

Atenção para não utilizar agentes de limpeza que contenham acetona, cloro, clorofórmio, benzina, amoníaco, terebentina, soda cáustica, xileno, diclorometano, acetato amílico, ácido acético etílico, acetado butílico, glicol, cresol/fenol, solvente clorado com halogéneo, álcool metílico-etílico ou lixívia.

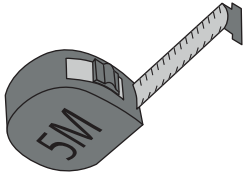
A utilização de detergentes com um PH inferior a 3 ou superior a 10 provoca a destruição dos perfis e estes defeitos não são abrangidos pela garantia.

Qualquer utilização de tais produtos provoca, automaticamente, uma deterioração rápida dos elementos perfilados e dos elementos cromados.

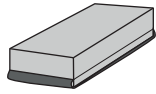
NOTICE D'INSTALLATION

POUR PANNEAUX MURAUX

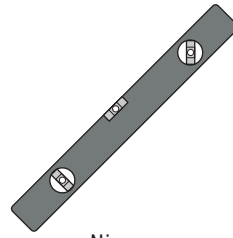
- LES OUTILS NECESSAIRES



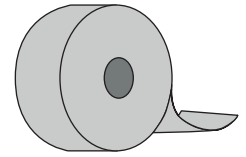
mètre
de
mesure



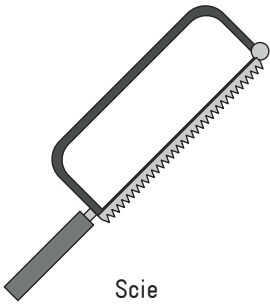
Cale
de
ponçage



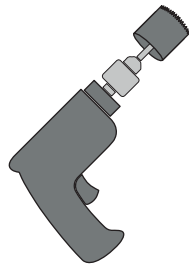
Niveau
à
bulle



Adhésif double
face 1mm



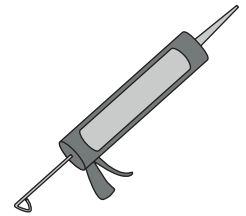
Scie
à
métaux



Perceuse
/
Visseuse
(scie cloche
pour métal)



Meuleuse ou Scie
circulaire
(disque diamant
pour métal)

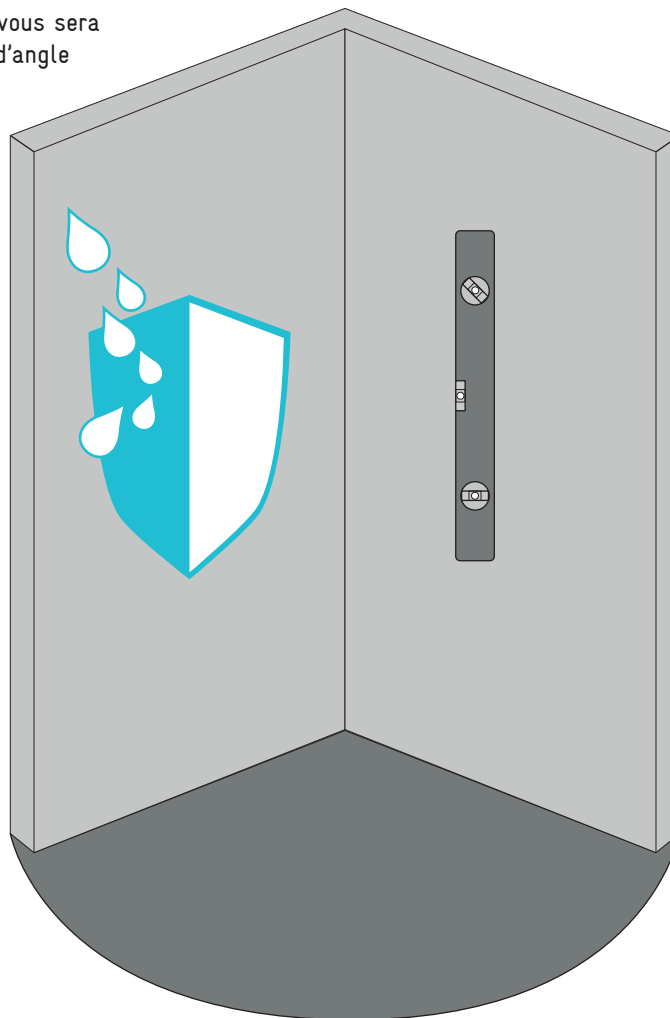


Silicone
ou
Colle Mastic PU

- 1. PRÉPARER LE MUR

Le mur doit être d'aplomb, portant,
sec, propre, lisse et au préalable
imperméabilisé (Hydrofugé)

Si le mur n'est pas d'aplomb il vous sera
difficile d'emboîter les profilés d'angle

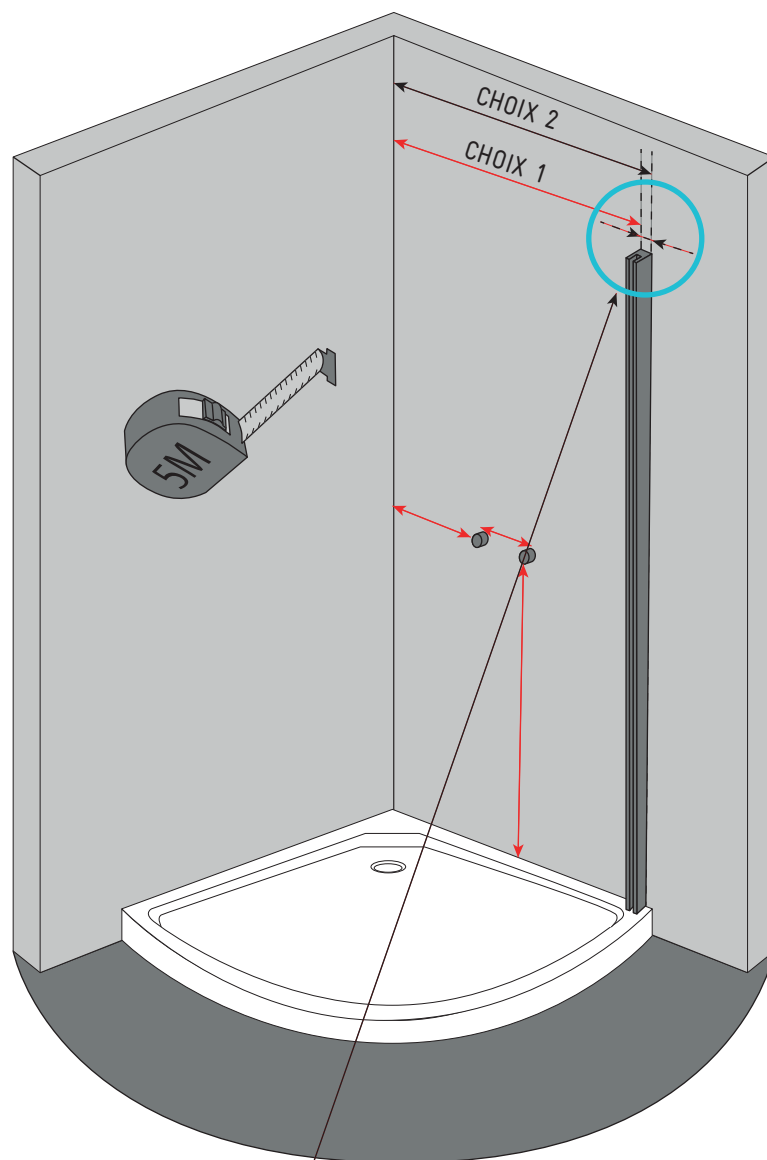


NOTICE D'INSTALLATION

POUR PANNEAUX MURAUX

- 2. PRENDRE LES MESURES

- Largeur du receveur / bac de douche
- Positionnement de la robinetterie
- Diamètre des trous
- Choisir le type de pose



CHOIX 1

Panneau

Profilé
de finition
du panneau

Paroi de
douche

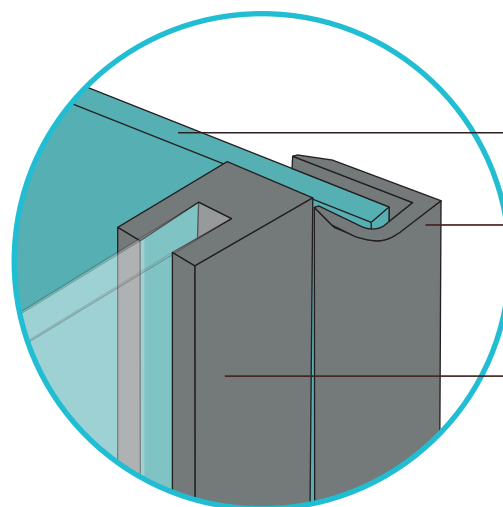
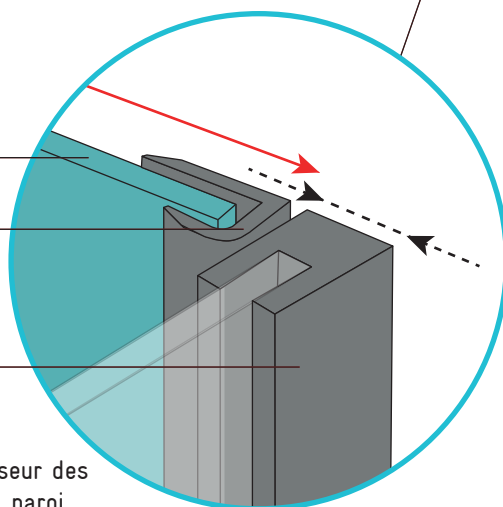
Déduire l'épaisseur des
montants de la paroi
pour la largeur du panneau

CHOIX 2

Panneau

Profilé
de finition
du panneau

Paroi de
douche

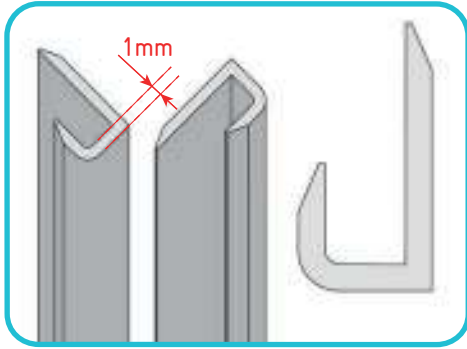


NOTICE D'INSTALLATION

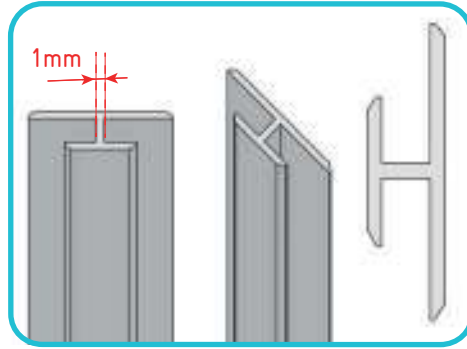
POUR PANNEAUX MURAUX

- 3. DÉFINIR LES DIMENSIONS DE COUPE DE PANNEAUX

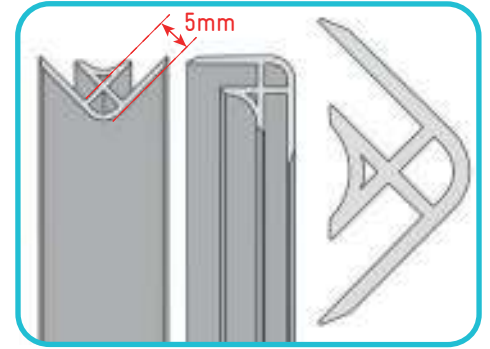
- En fonction des épaisseurs des profilés et du choix de pose.



Profilé de finition

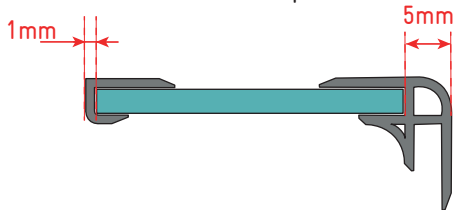


Profilé de jonction

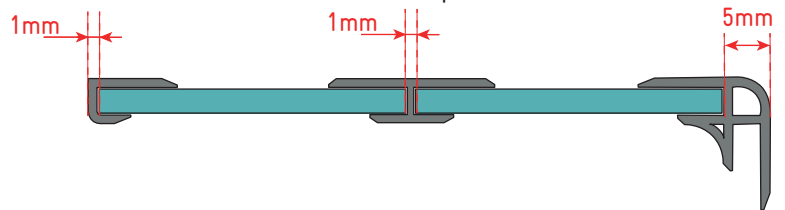


Profilé d'angle

- Pose simple

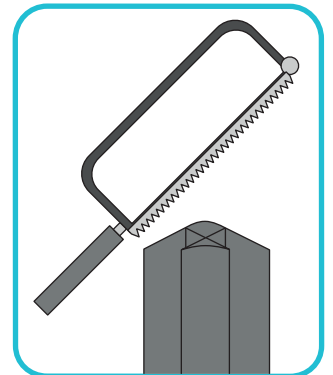


- Pose avec 2 panneaux

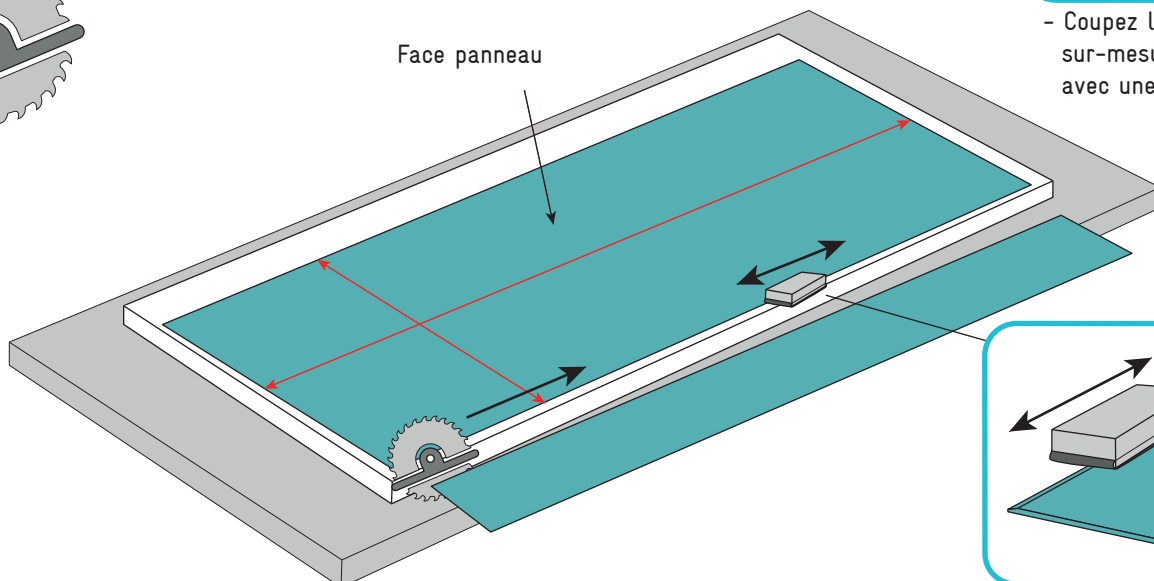


- 4. DÉCOUPE DES PANNEAUX ET PROFILÉS (si besoin)

- Prenez bien les mesures (n'oubliez pas de déduire l'épaisseur des profilés si nécessaire)
- Évitez les vibrations lors de la découpe
- Vos outils doivent être parfaitement affûtés, lames adaptées à la découpe / perçage des métaux
- Nos conseils :
 - Posez les panneaux sur une table
 - Ne retirez pas le film de protection



- Coupez les profilés sur-mesures si besoin avec une scie à métaux



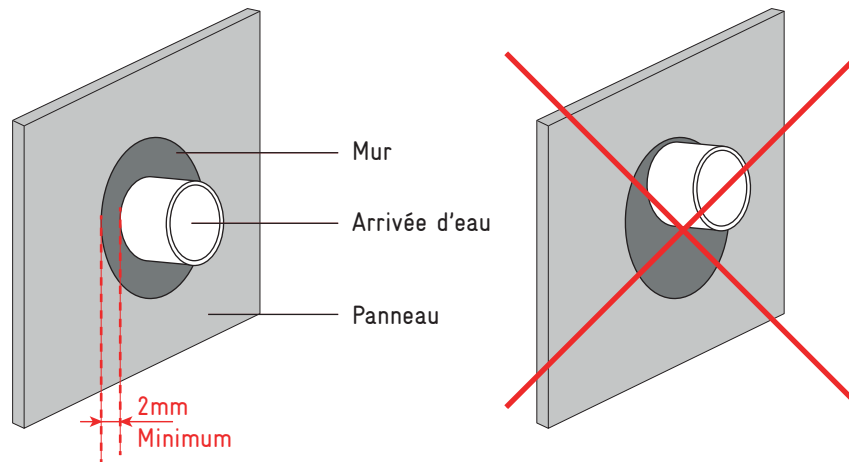
- Ébavurez après découpe

NOTICE D'INSTALLATION

POUR PANNEAUX MURAUX

- 5. PERÇAGE DES PANNEAUX

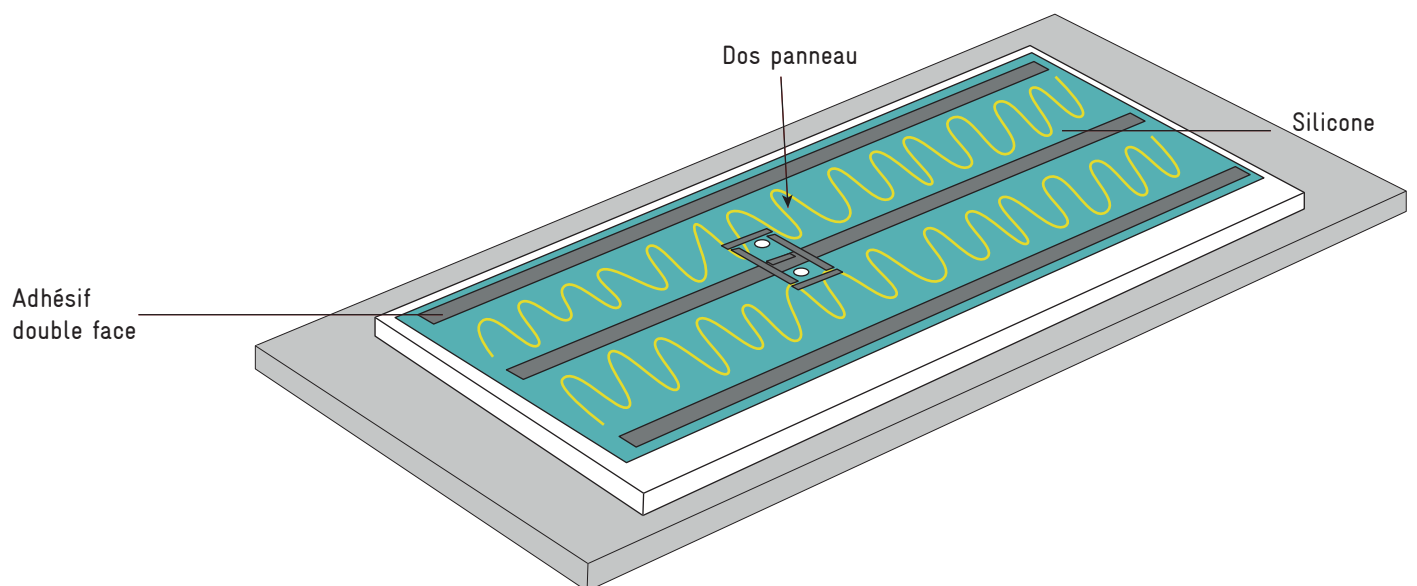
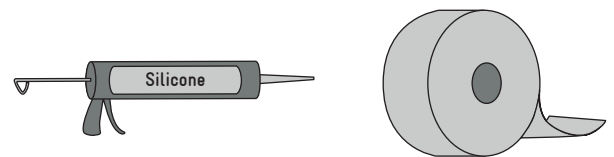
- Mesurez 2mm supplémentaires pour tous les trous afin d'éviter d'éventuelles tensions.



- Une fois les découpes effectuées, vérifiez les dimensions puis retirez le film de protection.

- 6. MONTAGE DES PANNEAUX

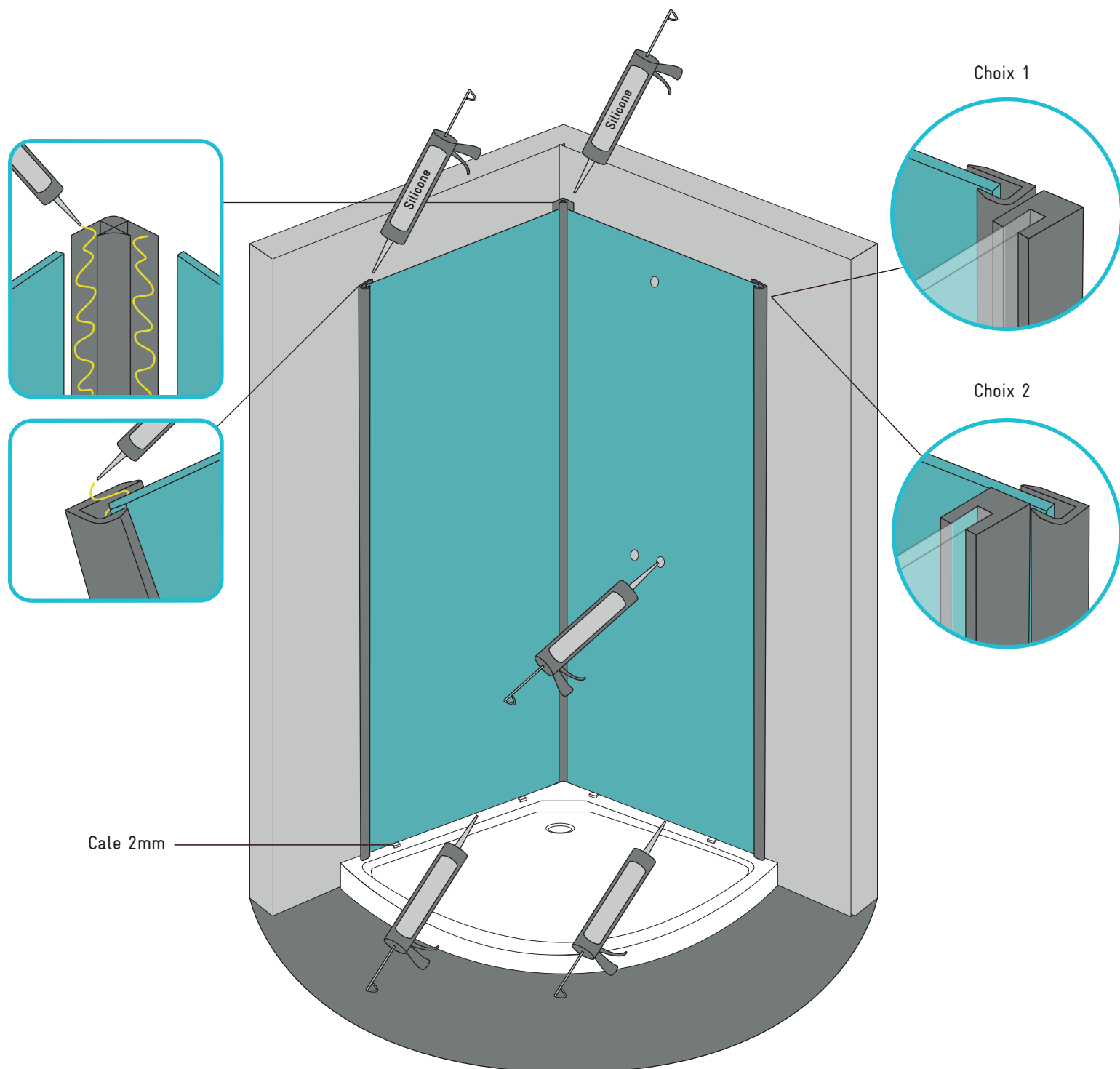
- Avant la fixation définitive des panneaux, tester la pose en les présentant sur le mur avec les profilés
- Retirer le film protecteur sur les bords du panneau (pour les panneaux aluminium)
- Emboitez les profilés en les siliconant
- Coller le scotch double face (si besoin)
- Mettez du silicone sur le panneau



NOTICE D'INSTALLATION

POUR PANNEAUX MURAUX

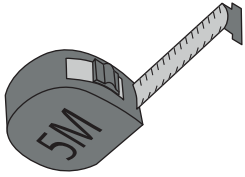
- Décollez le ruban adhésif
- Positionnez les panneaux sur les murs et utilisez des cales 2mm pour le jointage avec le bac à douche
- Laissez sécher 24h avant utilisation



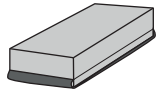
INSTALLATION INSTRUCTIONS

FOR WALL PANELS

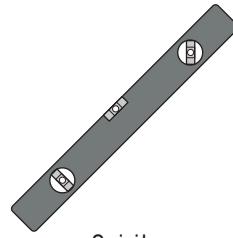
- REQUIRED TOOLS



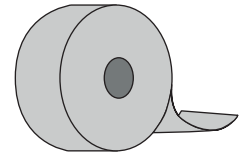
Measuring
tape



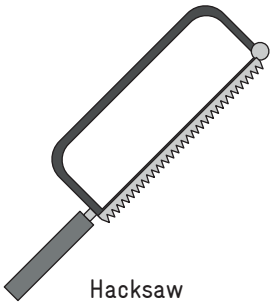
Sanding
block



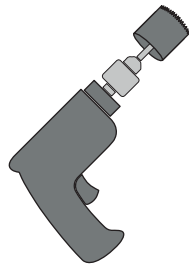
Spirit
level



1-mm double-sided
adhesive tape



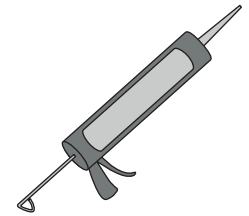
Hacksaw



Drill / Power screwdriver
(hole cutter for metal)



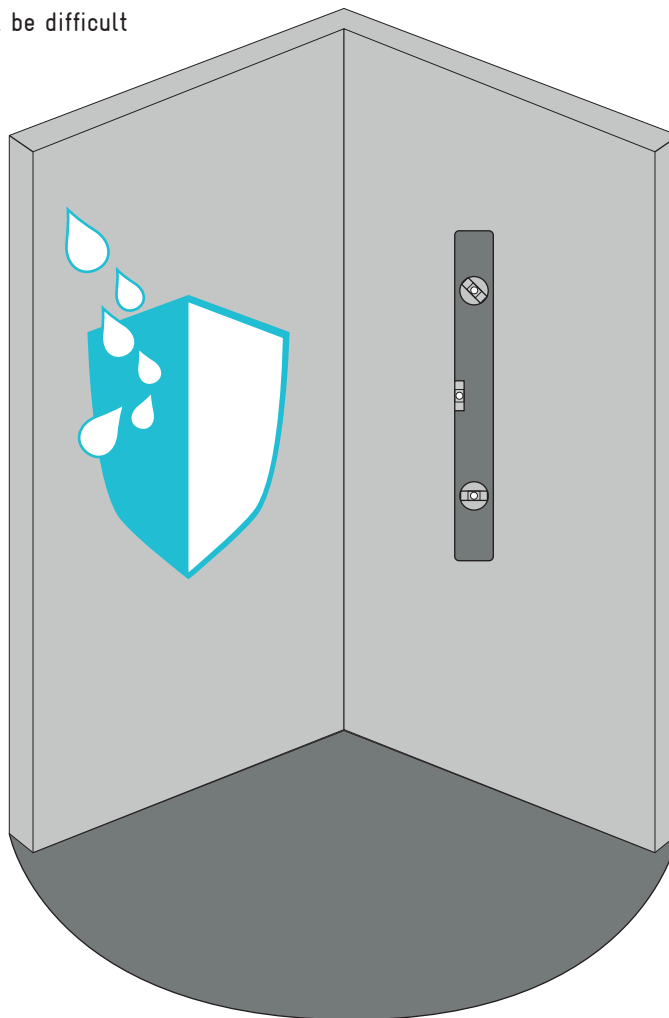
Grinder or circular saw blade
(diamond disc for metal)



Silicone or Polyurethane
Mastic Adhesive

- 1. PREPARING THE WALL

The wall must be straight, able to withstand the panel weight, dry, clean, smooth and made impermeable (waterproofed) in advance. If the wall is not straight it will be difficult to fit the corner profile.

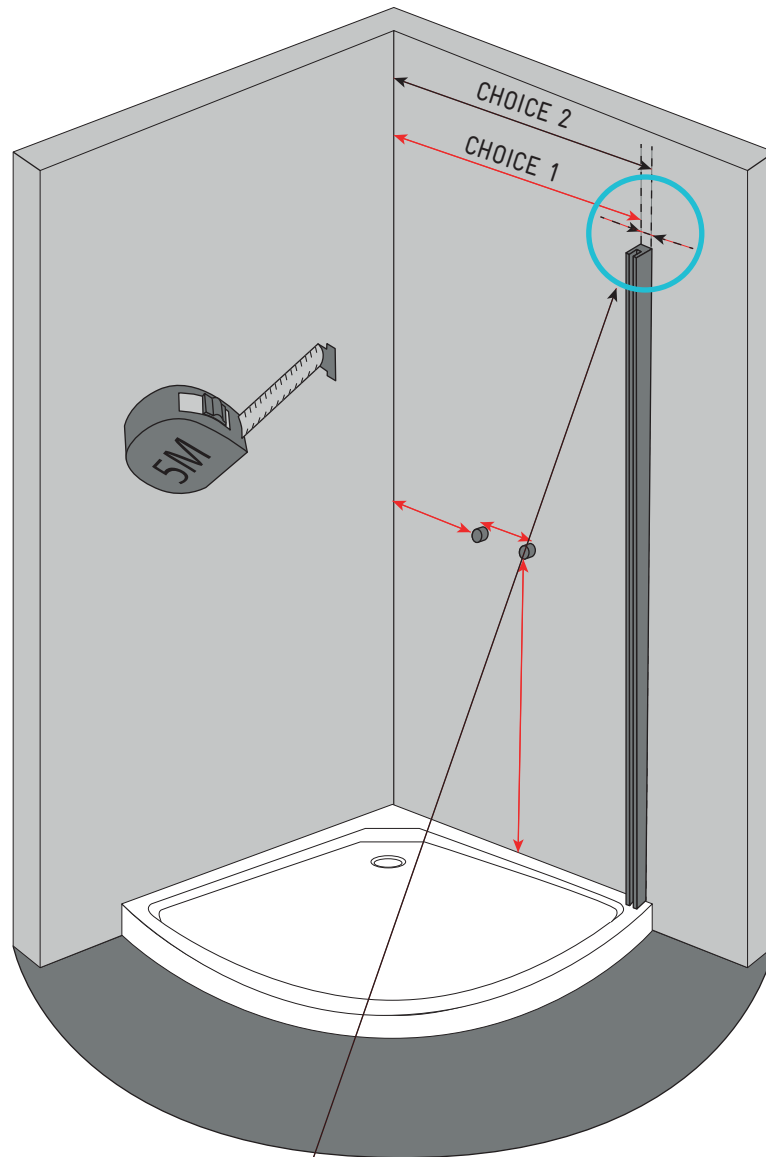


INSTALLATION INSTRUCTIONS

FOR WALL PANELS

- 2. MEASURING UP

- Width of shower base/tray
- Positioning of shower fittings
- Hole diameter
- Choose the installation type

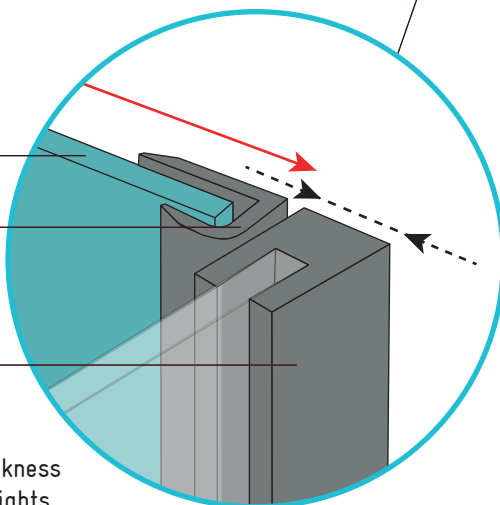


CHOICE 1

Panel
Panel edge profile

Shower door

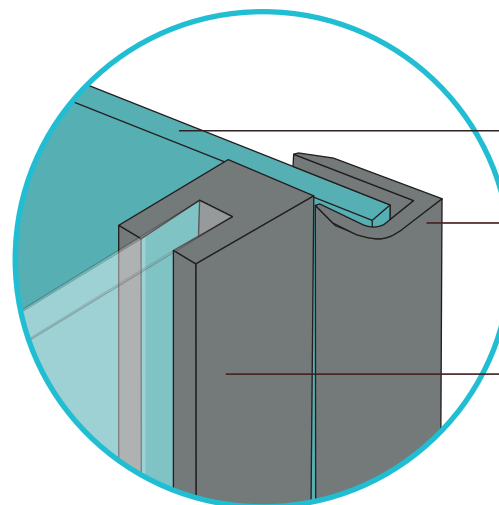
Deduct the thickness of the wall uprights for the door width



CHOICE 2

Panel
Panel edge profile

Shower door

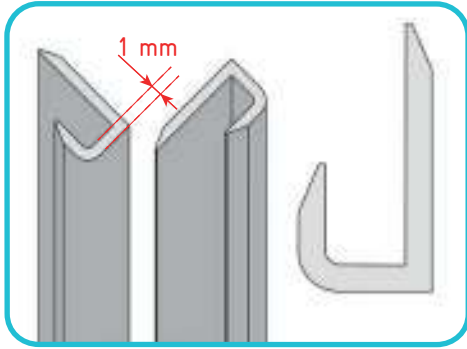


INSTALLATION INSTRUCTIONS

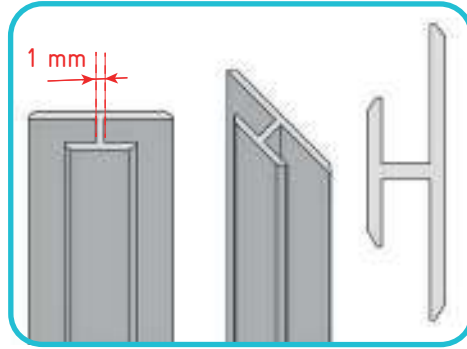
FOR WALL PANELS

- 3. DEFINING THE PANEL CUTTING DIMENSIONS

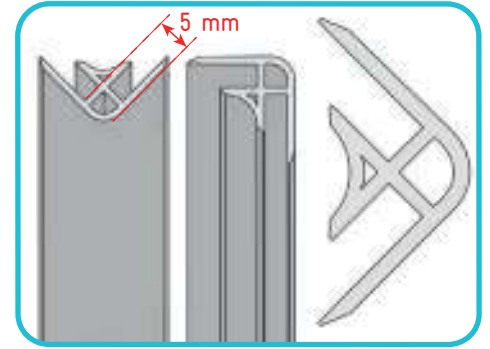
- Depending on the profile thickness and the installation choice.



Edge profile

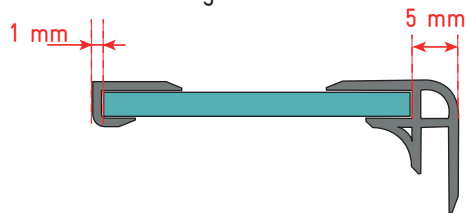


Junction profile

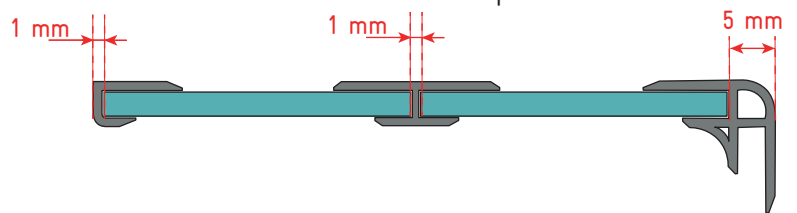


Corner profile

- Single installation



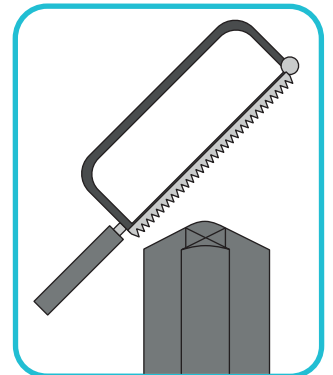
- Installation with 2 panels



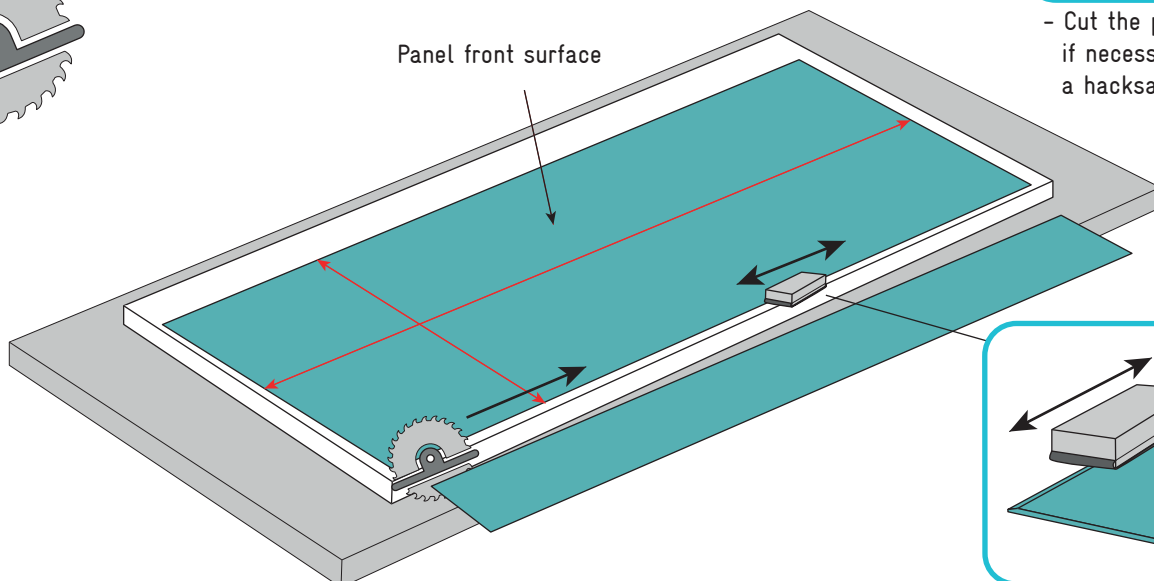
- 4. CUTTING THE PANELS AND PROFILES (if necessary)

- Carefully take the required measurements (don't forget to deduct the thickness of the profile if necessary)
- Avoid vibration when cutting
- Your tools must be perfectly sharpened; blades should be suitable for cutting / drilling metals
- Our advice:

- Place the panels on a table
- Do not remove the protective film



- Cut the profiles to size if necessary with a hacksaw.



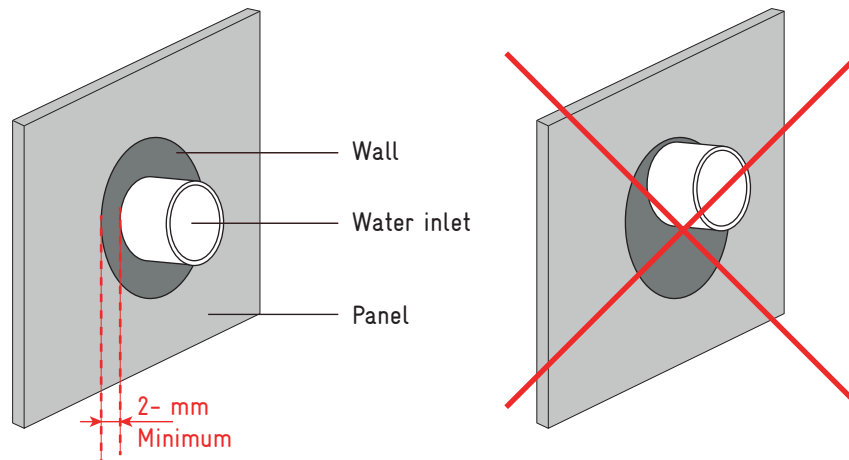
- Deburr after cutting

INSTALLATION INSTRUCTIONS

FOR WALL PANELS

- 5. DRILLING THE PANELS

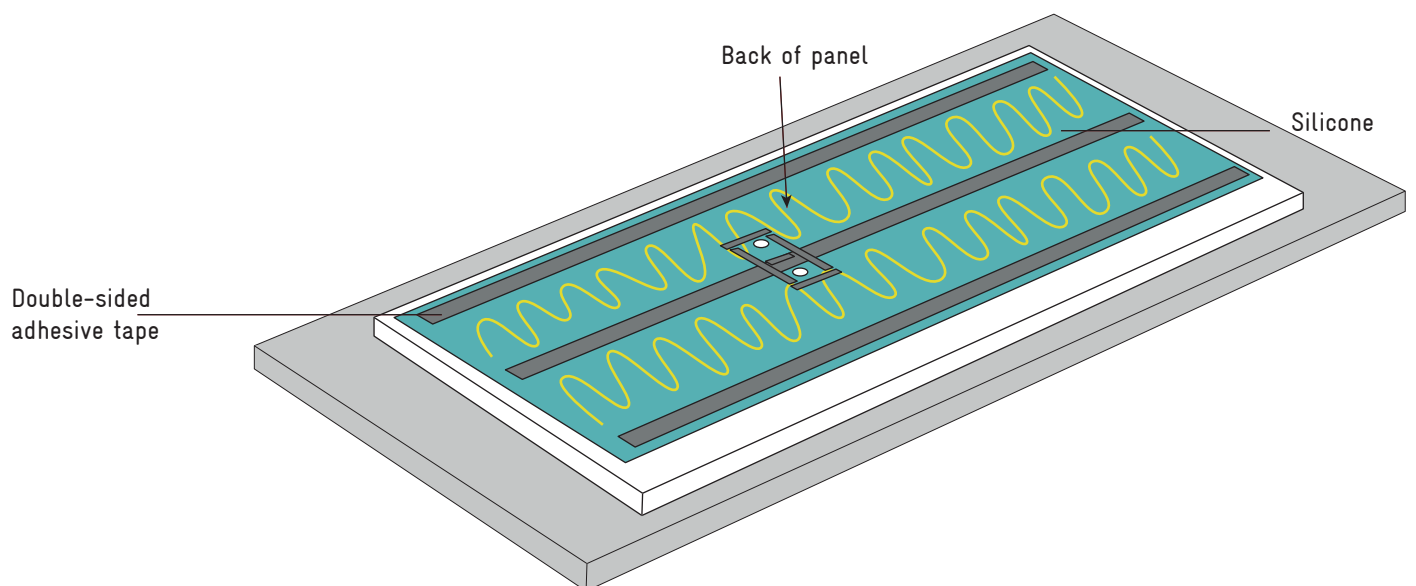
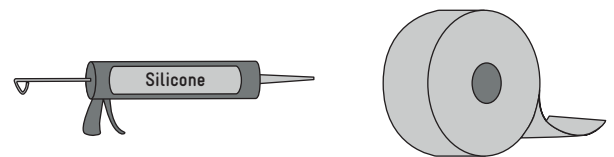
- Measure an additional 2 mm for all holes to prevent any stresses.



- Once the cuts are performed, check the dimensions then remove the protective film.

- 6. INSTALLING THE PANELS

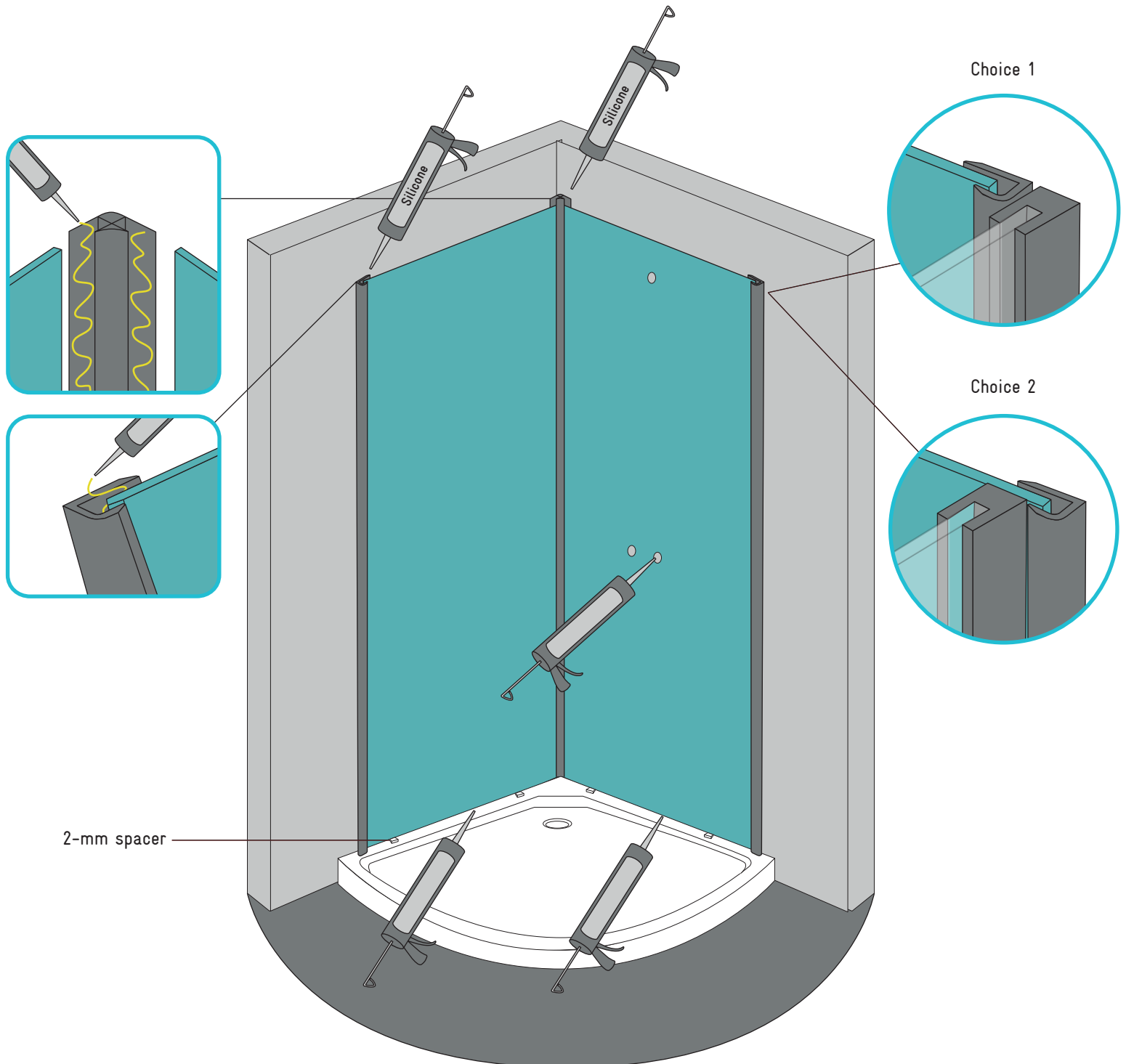
- Before definitive fixing of the panels, test the installation by placing them up to the wall with the profiles
- Remove the protective film on the panel edges (for aluminium panels)
- Fit the profiles applying silicone
- Affix the double-sided adhesive tape (if necessary)
- Put silicone on the panel



INSTALLATION INSTRUCTIONS

FOR WALL PANELS

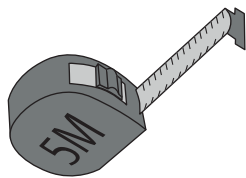
- Remove the adhesive tape
- Position the panels on the walls and use 2-mm spacers for jointing with the shower base
- Allow to dry for 24 hours before use



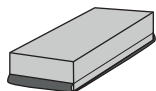
PLAATSINGSINSTRUCTIES

VOOR WANDPANELEN

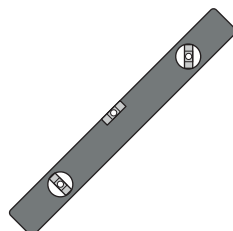
- BENODIGD GEREEDSCHAP



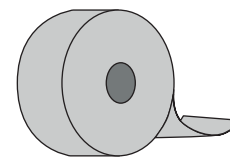
Rolbandmaat



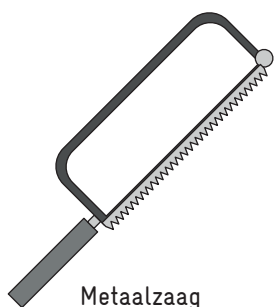
Schuurblok



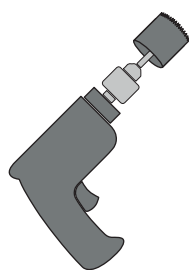
Luchtbelwaterpas



Dubbelzijdig klevende tape,
1 mm dik



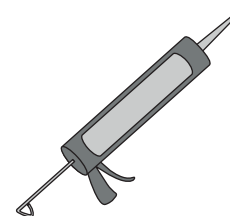
Metaalzaag



Schroefboormachine
(gatenzaag voor metaal)



Doorslijpmachine of cirkelzaag
(diamantschijf voor metaal)



Siliconenkit
of PU-lijmkit

- 1. DE MUUR VOORBEREIDEN

De muur moet loodrecht, draagkrachtig, droog, schoon en glad zijn en moet op voorhand waterafstotend worden gemaakt (met vochtwerend middel)

Als de muur niet loodrecht is, kunt u moeilijkheden ondervinden om de hoekprofielen in elkaar te steken

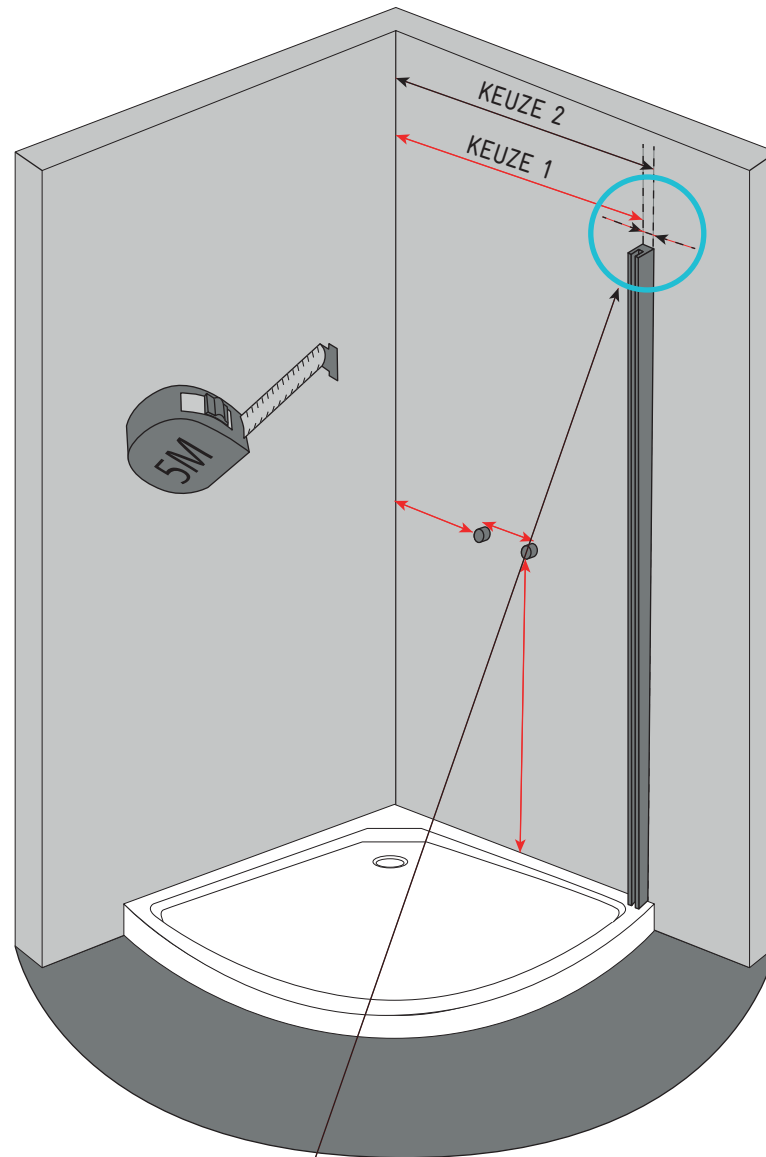


PLAATSINGSINSTRUCTIES

VOOR WANDPANELEN

- 2. DE MATEN OPNEMEN

- Breedte van de douchebak meten
- Plaats van de kranen bepalen
- Boormaten kiezen
- Plaatsingswijze kiezen



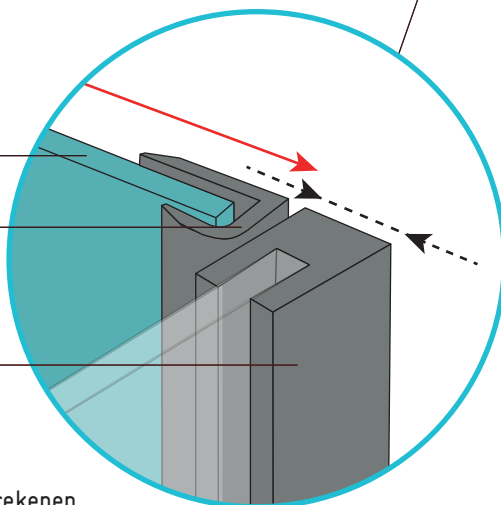
KEUZE 1

Paneel

Dekprofiel van het paneel

Douchewand

Dikte van de wandstijlen berekenen om de paneelbreedte te bepalen

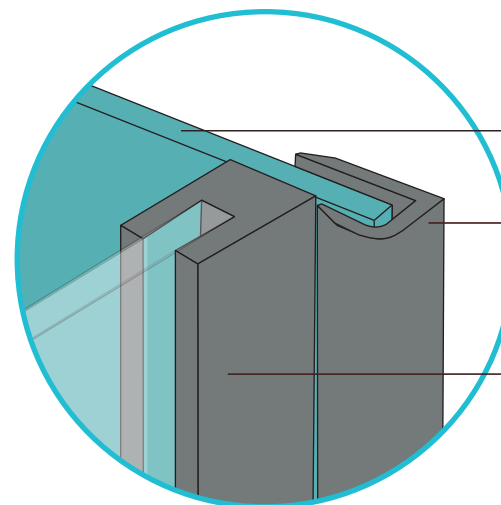


KEUZE 2

Paneel

Dekprofiel van het paneel

Douchewand

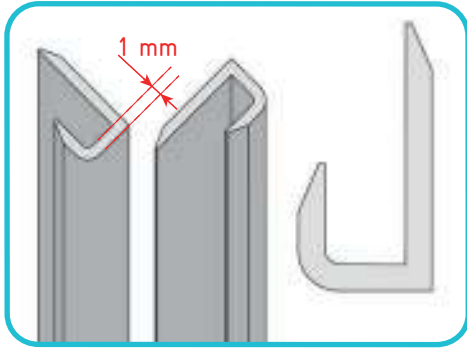


PLAATINGSINSTRUCTIES

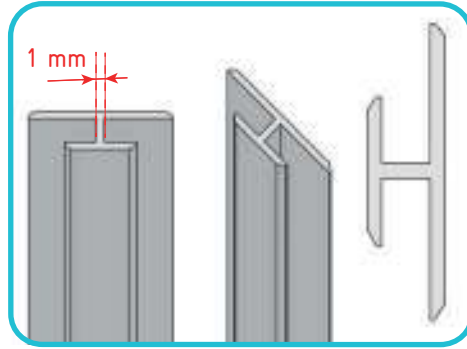
VOOR WANDPANELEN

- 3. DE SNIJMATEN VAN DE PANELEN BEPALEN

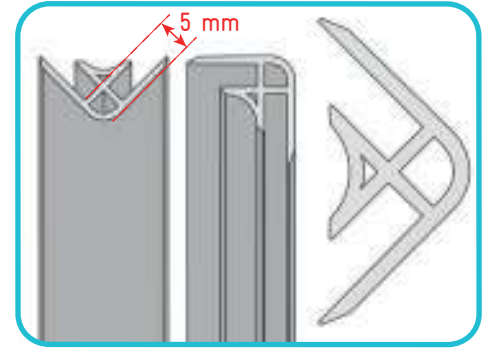
- Houd rekening met de profieldikte en de gekozen plaatsingswijze.



Dekprofiel

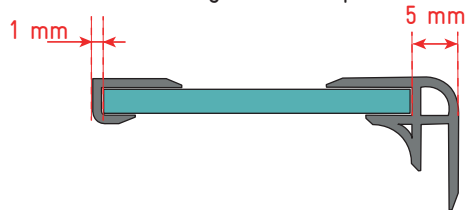


Verbindingsprofiel

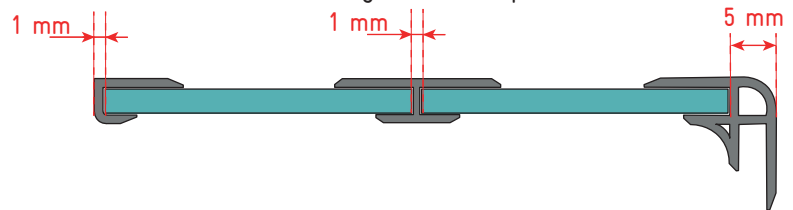


Hoekprofiel

- Plaatsing van enkel paneel

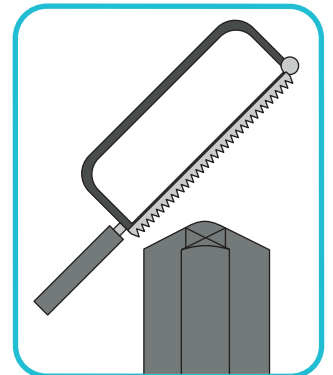


- Plaatsing van dubbel paneel

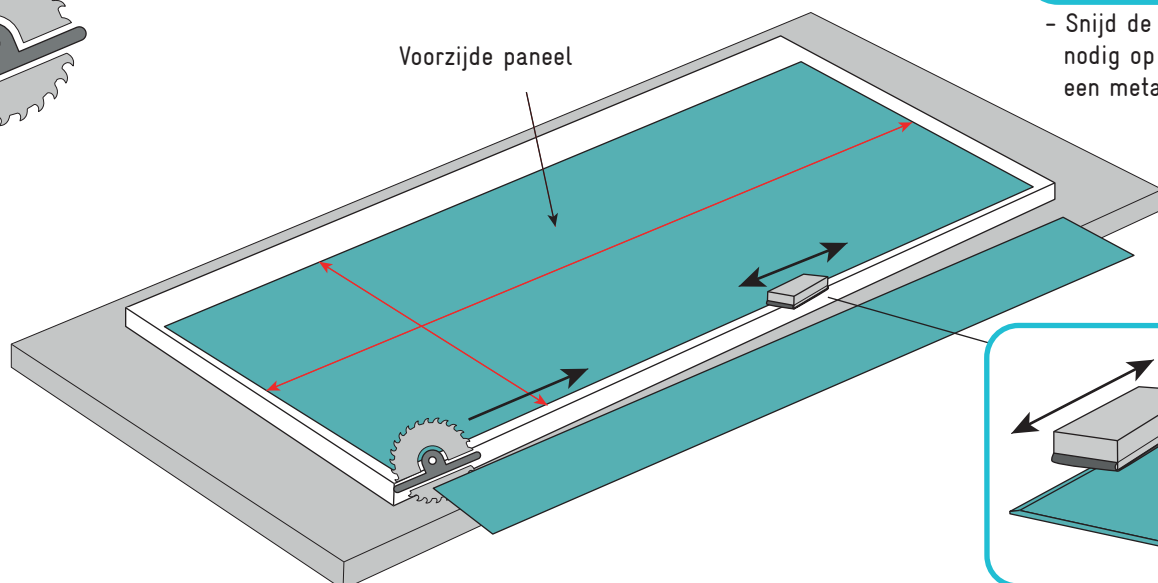


- 4. DE PANELEN EN PROFIELEN OP MAAT SNIJDEN (indien nodig)

- Neem zorgvuldig de maten op (denk erom indien nodig de profieldikte af te trekken).
- Vermijd trillingen bij het afsnijden.
- Zorg ervoor dat uw gereedschap goed geslepen is en gebruik geschikte metaalzagen/metaalboren.
- Plaatsingstips:
 - Leg de panelen op een tafel.
 - Verwijder de beschermfolie niet.



- Snijd de profielen indien nodig op maat met een metaalzaag.



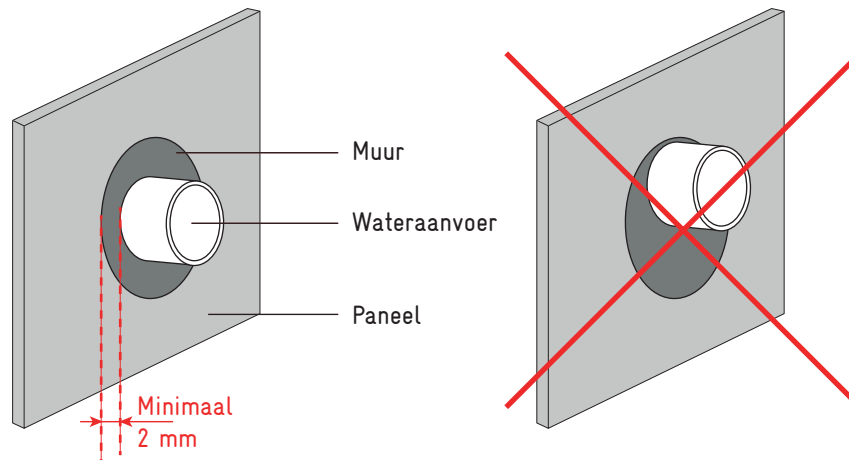
- Werk de kanten af door ze na het afsnijden af te bramen.

PLAATSINGSINSTRUCTIES

VOOR WANDPANELEN

- 5. DE PANELEN DOORBOREN

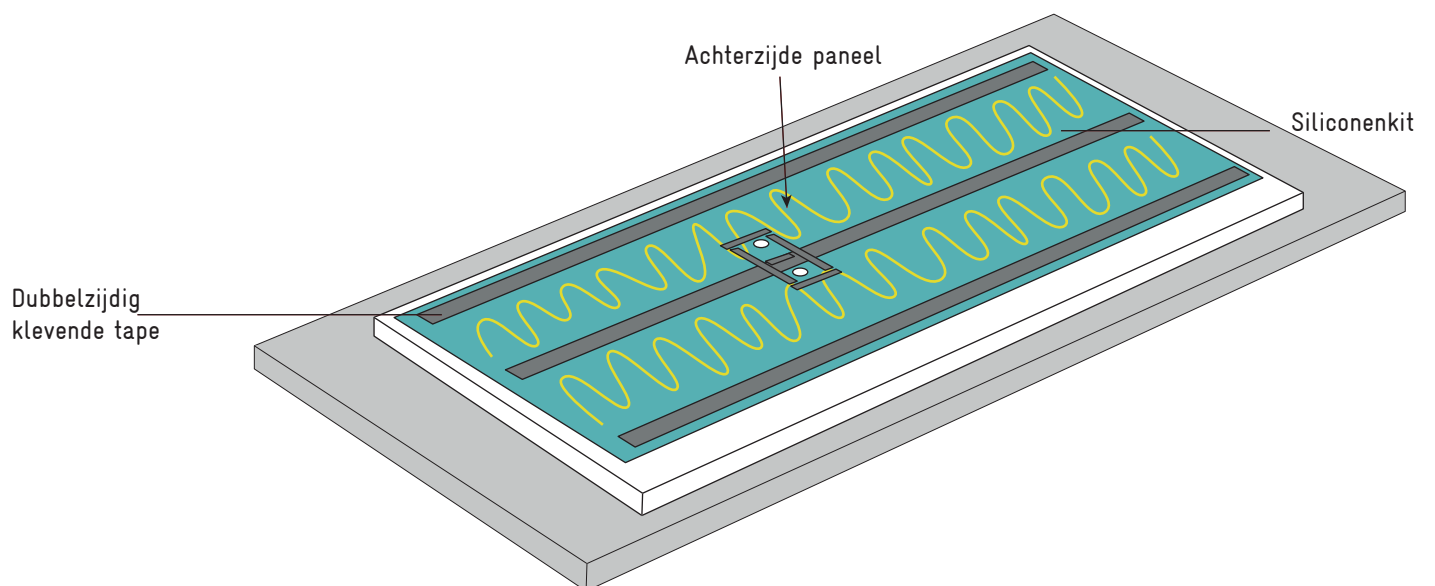
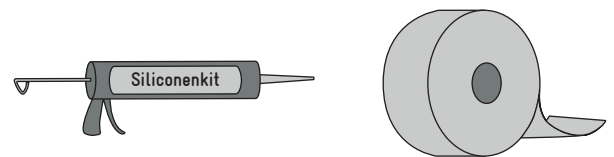
- Voer alle gaten 2 mm groter uit om te vermijden dat het paneel op druk wordt belast.



- Controleer de maten na het afsnijden en verwijder de beschermfolie.

- 6. DE PANELEN MONTEREN

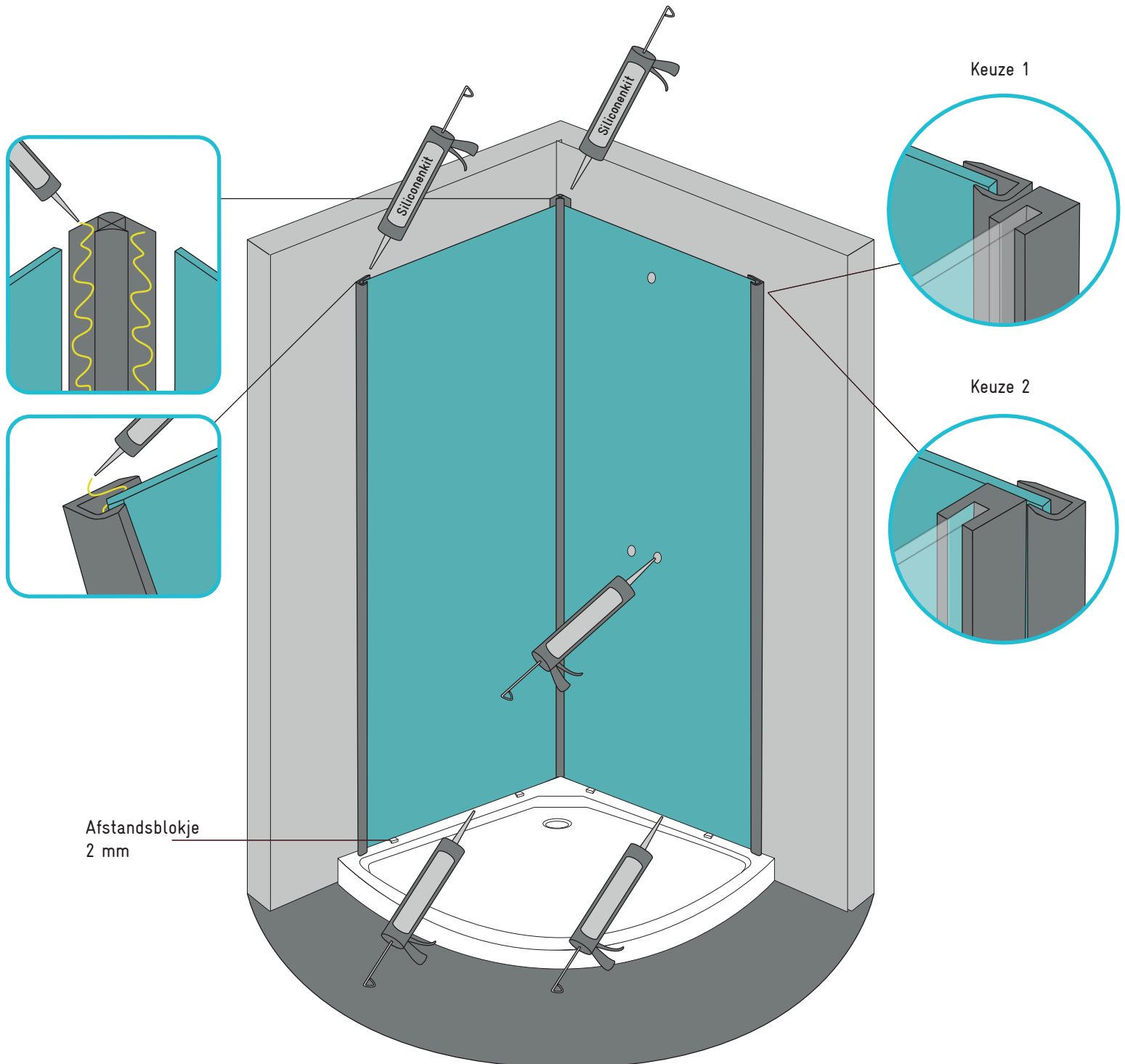
- Voordat u de panelen definitief vastmaakt, houdt u ze met de profielen tegen de muur om na te gaan of alles in orde is.
- Verwijder de beschermfolie van de paneelranden (voor panelen uit aluminium).
- Steek de profielen in elkaar en breng siliconenkit aan.
- Plak indien nodig de dubbelzijdig klevende tape op het paneel.
- Breng siliconenkit op het paneel aan.



PLAATSINGSINSTRUCTIES

VOOR WANDPANELEN

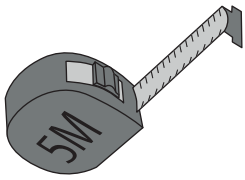
- Maak het kleefband los.
- Zet de panelen tegen de muur en plaats afstandsblokjes van 2 mm tussen de panelen en de douchebak.
- Laat vóór ingebruikname 24 uur drogen.



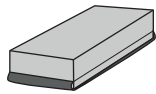
MANUAL DE INSTALACIÓN

PARA PANELES DE PARED

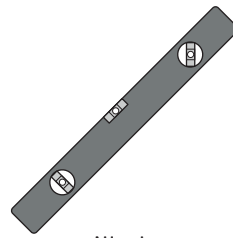
- HERRAMIENTAS NECESARIAS



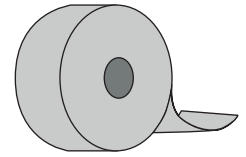
Cinta métrica



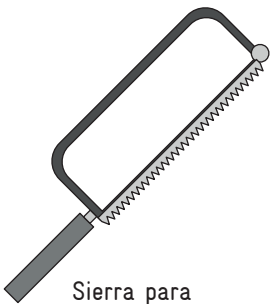
Taco de lija



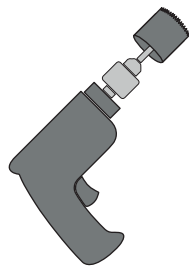
Nivel de burbuja



Cinta de doble cara de 1 mm



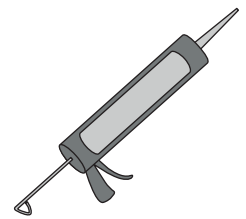
Sierra para metales



Taladradora / atornillador (corona para metales)



Amoladora o sierra circular (disco de diamante para metales)



Silicona o masilla de PU

- 1. PREPARAR EL MURO

El muro debe estar a plomo y capaz de soportar el peso, estar seco, limpio y liso y se debe haber impermeabilizado de antemano (tratamiento hidrófugo). Si el muro no está a plomo, costará encajar los perfiles angulares.

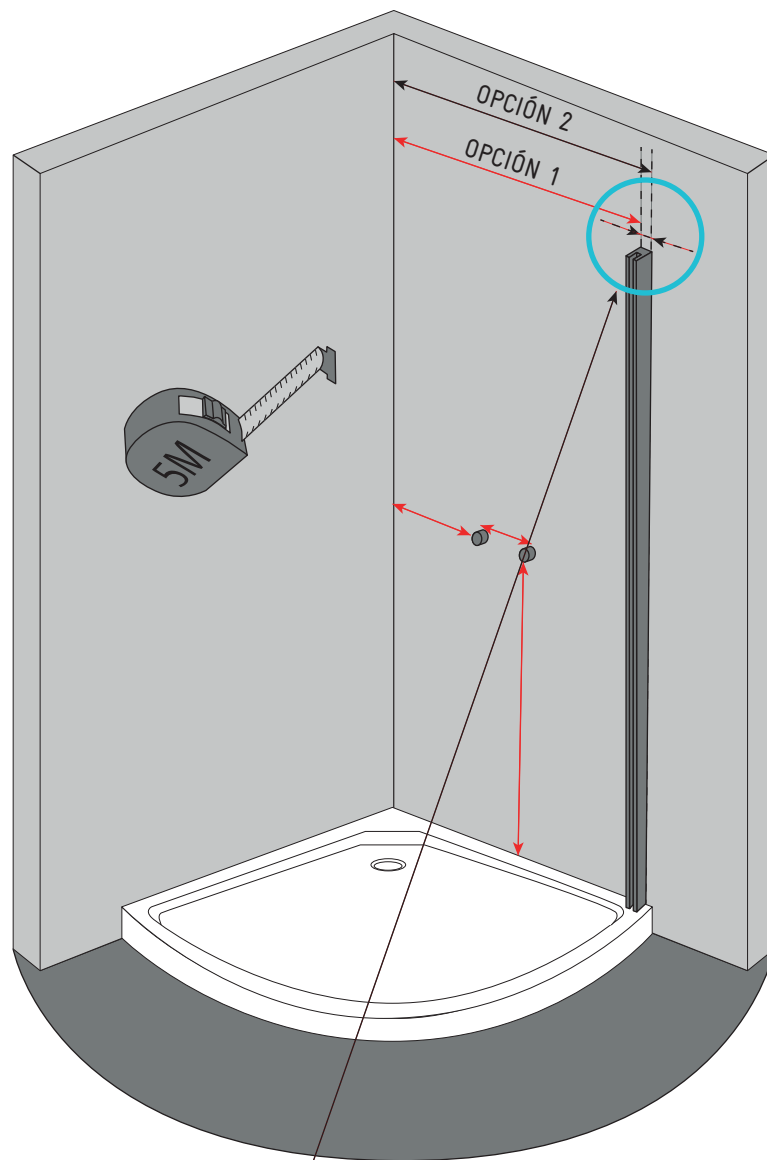


MANUAL DE INSTALACIÓN

PARA PANELES DE PARED

- 2. TOMAR LAS MEDIDAS

- Ancho del plato de ducha
- Colocación de la grifería
- Diámetro de los orificios
- Elegir el tipo de instalación



OPCIÓN 1

Panel

Perfil de acabado del panel

Pared de la ducha

Restar el grosor de los montantes para obtener el ancho del panel

OPCIÓN 2

Panel

Perfil de acabado del panel

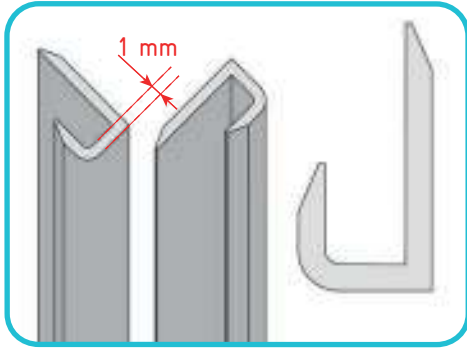
Pared de la ducha

MANUAL DE INSTALACIÓN

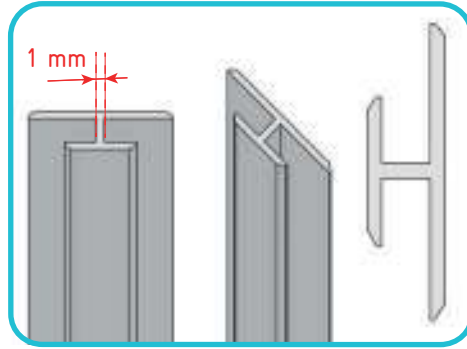
PARA PANELES DE PARED

- 3. DETERMINAR LAS DIMENSIONES DE RECORTE DE LOS PANELES

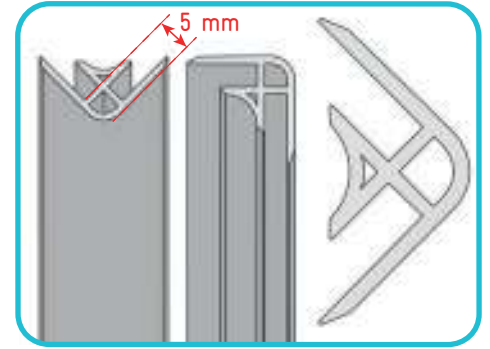
- Según los grosores de los perfiles y la opción de instalación



Perfil de acabado

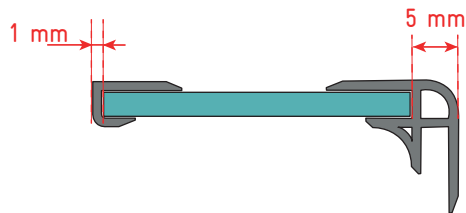


Perfil de unión

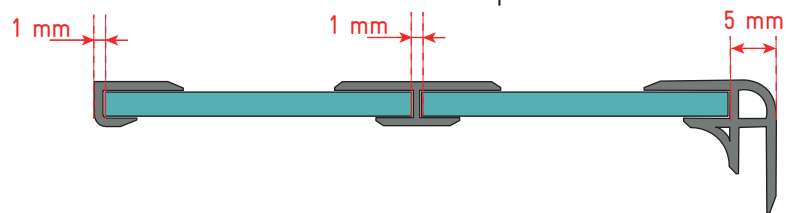


Perfil angular

- Instalación sencilla

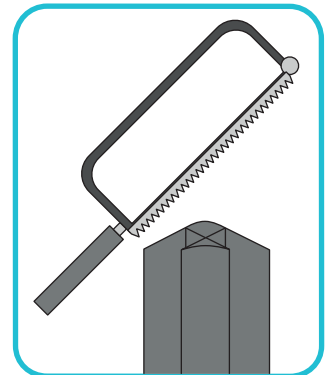


- Instalación con dos paneles

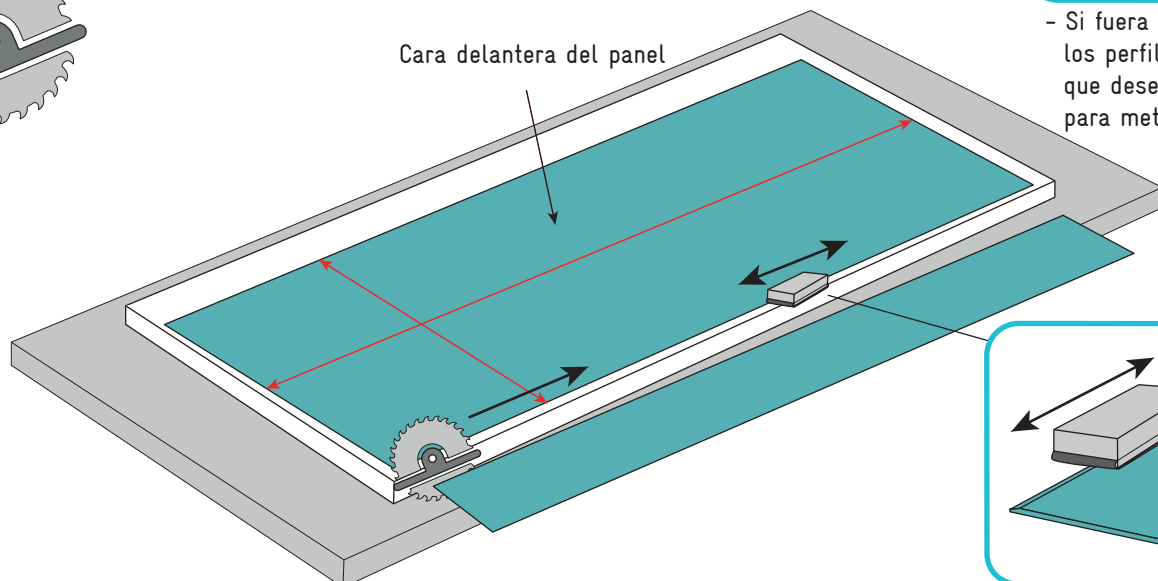


- 4. RECORTAR LOS PANELES Y PERFILES (si fuera necesario)

- Tome bien las medidas (no se olvide de restar el grosor de los perfiles si fuera necesario)
- Evite las vibraciones durante el recorte
- Las herramientas deben estar perfectamente afiladas y las hojas deben ser específicas para el recorte o la perforación de metales
- Recuerde:
 - Coloque los paneles sobre una mesa
 - No retire la lámina protectora



- Si fuera necesario, recorte los perfiles a la medida que desee con una sierra para metales



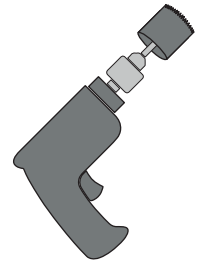
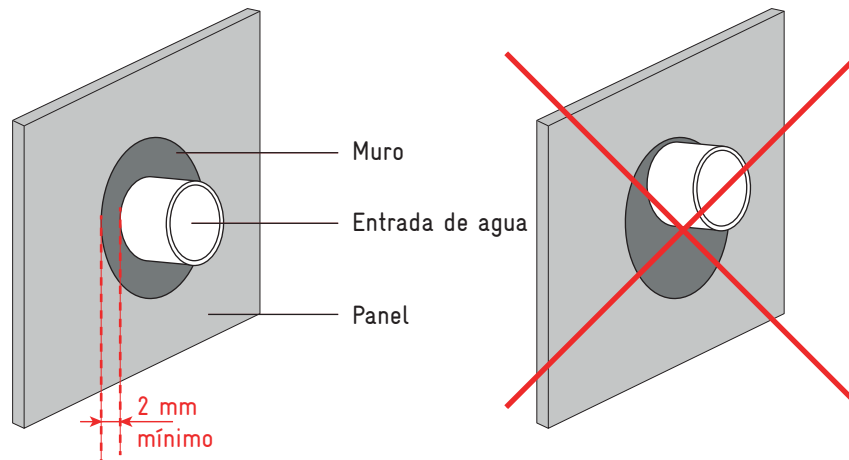
- Desbarbe tras el recorte

MANUAL DE INSTALACIÓN

PARA PANELES DE PARED

- 5. PERFORAR LOS PANELES

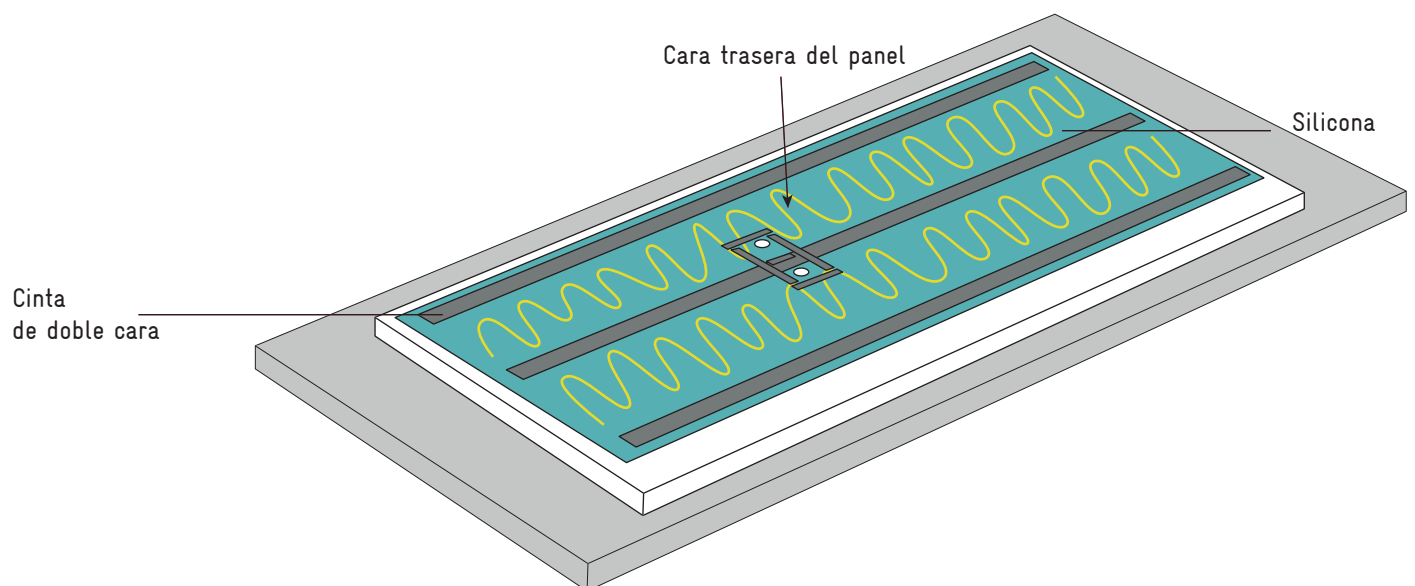
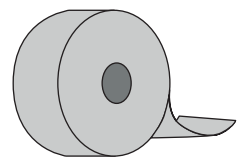
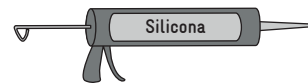
- Mida 2 mm de más para todos los orificios, y así evitar posibles tensiones.



- Una vez realizados los recortes necesarios, compruebe las dimensiones y retire la lámina protectora.

- 6. MONTAR LOS PANELES

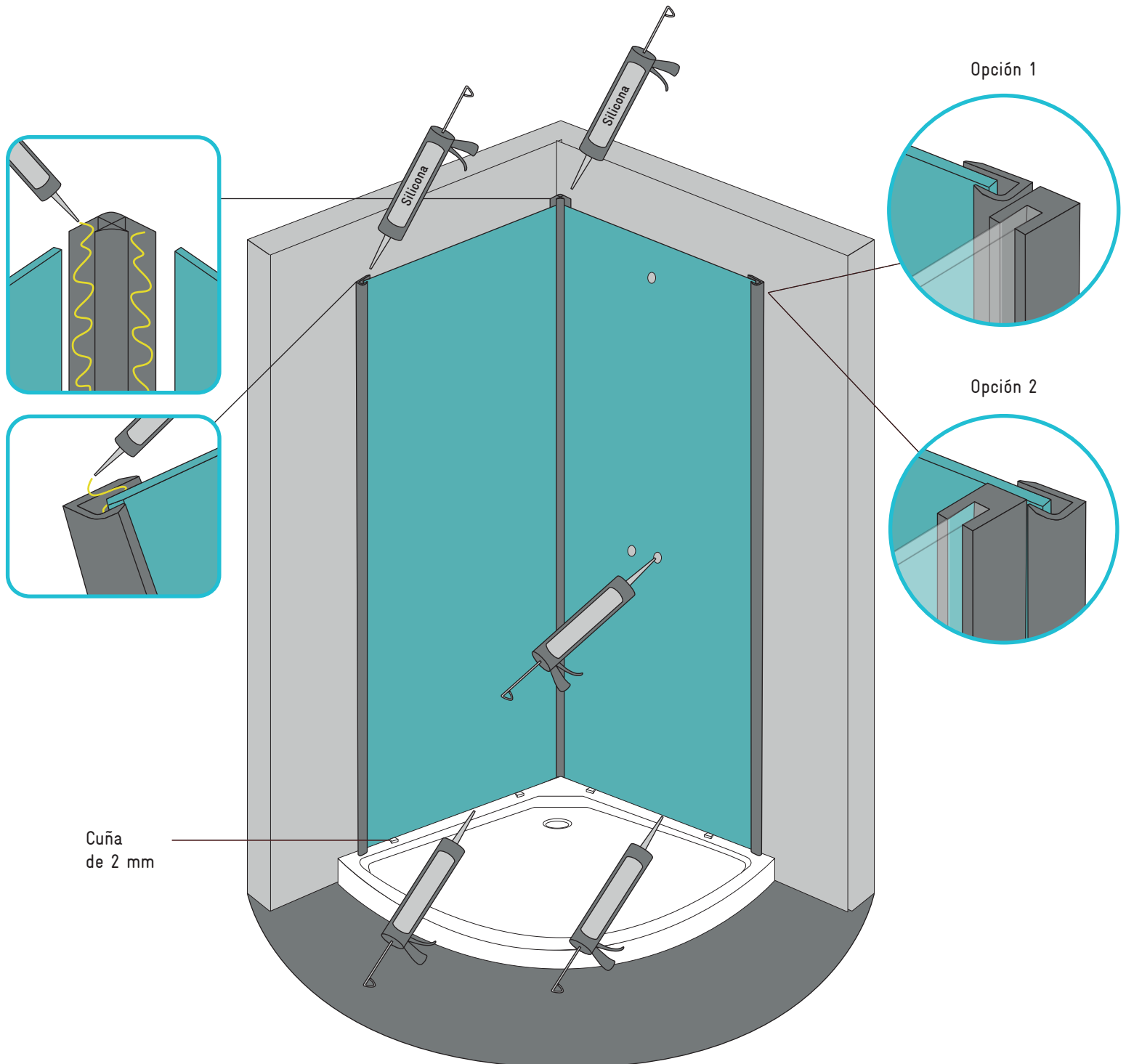
- Antes de fijar los paneles de forma definitiva, verifique que todo encaja presentándolos contra el muro con los perfiles
- Retire la lámina protectora de los bordes del panel (en el caso de los paneles de aluminio)
- Encaje los perfiles aplicándoles silicona
- Pegue la cinta de doble cara (si fuera necesario)
- Aplique silicona al panel



MANUAL DE INSTALACIÓN

PARA PANELES DE PARED

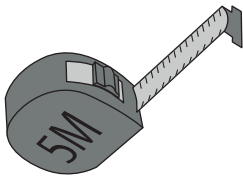
- Retire la cinta adhesiva
- Coloque los paneles sobre los muros y utilice cuñas de 2 mm para la fijación al plato de ducha
- Dejar secar 24 horas antes de su uso



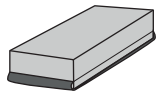
INSTALLATIONSHINWEISE

FÜR WANDPLATTEN

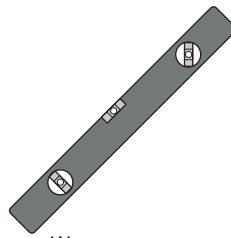
- NÖTIGES WERKZEUG



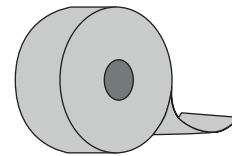
Maßband



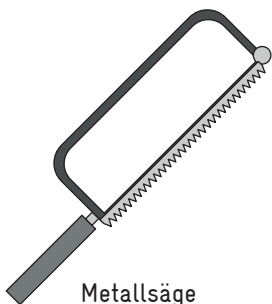
Schleifpapierhalter



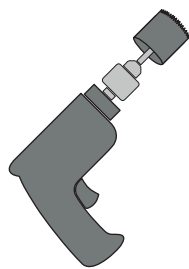
Wasserwaage



Doppelseitiges
Klebeband 1 mm



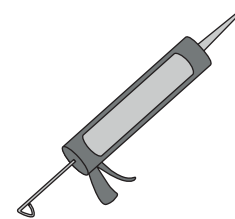
Metallsäge



Schraubbohrer
(Lochsäge für Metall)



Winkelschleifer oder Kreissäge
(Diamantscheibe für Metall)



Silikon oder
PU-Kleber

- 1. VORBEREITUNG DER WAND

Die Wand muss in der Waage, tragend, trocken, sauber, glatt und zuvor mit einem Dichtungsanstrich eingestrichen sein. Wenn die Wand nicht in der Waage ist, lassen sich die Eckprofile nur schwer ineinander stecken.

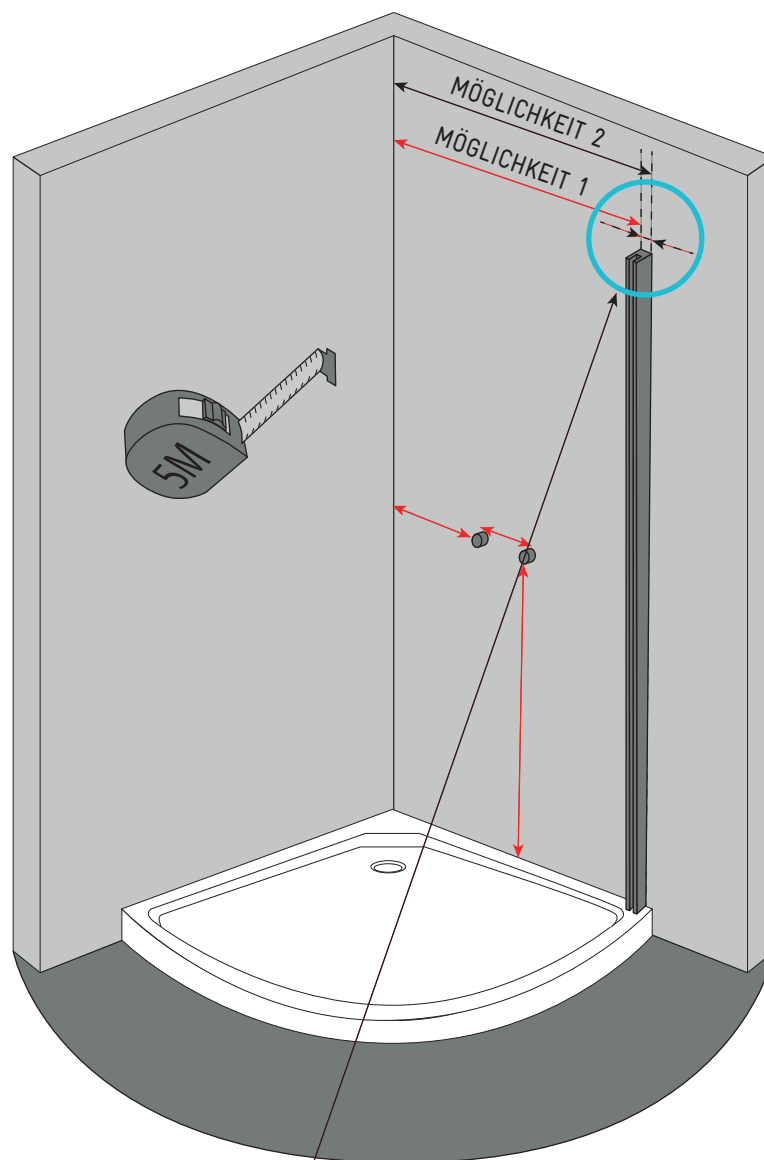


INSTALLATIONSHINWEISE

FÜR WANDPLATTEN

- 2. ABMESSEN

Breite der Duschwanne
Position der Armaturen
Durchmesser der Löcher
Montageart wählen

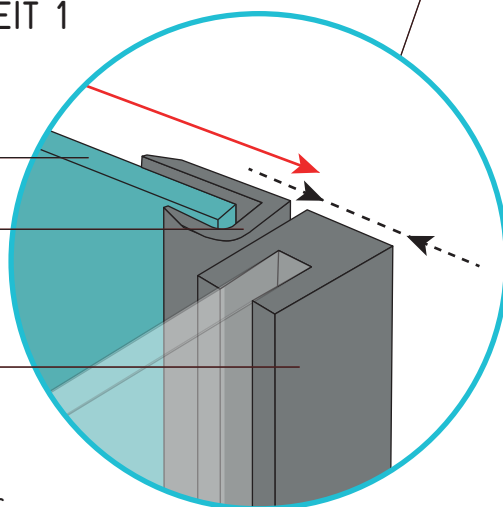


MÖGLICHKEIT 1

Platte

Abschlussprofil
der Platte

Duschwand

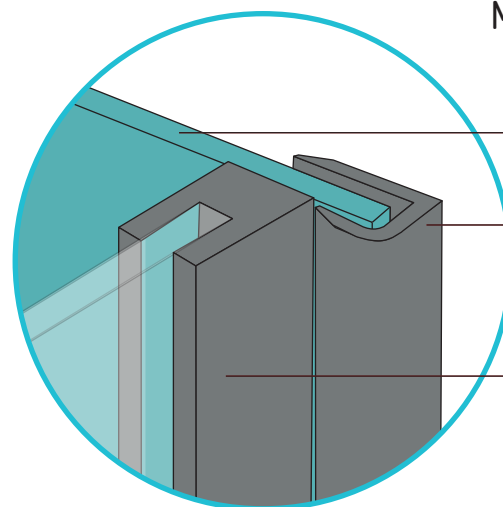


MÖGLICHKEIT 2

Platte

Abschlussprofil
der Platte

Duschwand



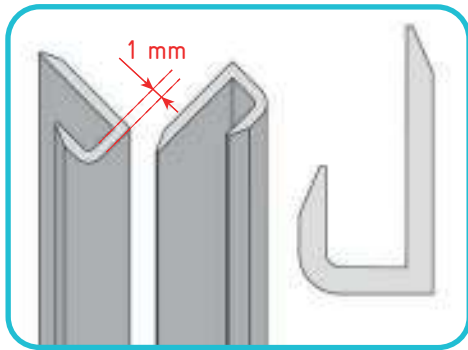
Die Stärke der
Wandständer für
die Berechnung der
Plattenbreite
wegrechnen.

INSTALLATIONSHINWEISE

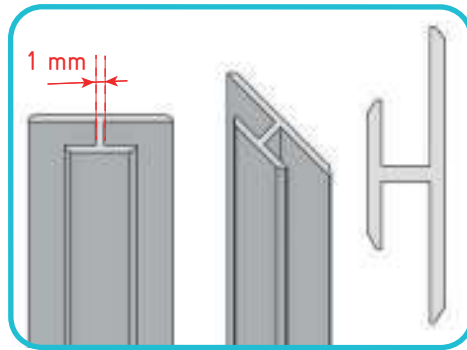
FÜR WANDPLATTEN

- 3. MASSE FÜR DAS SCHNEIDEN DER PLATTEN FESTLEGEN

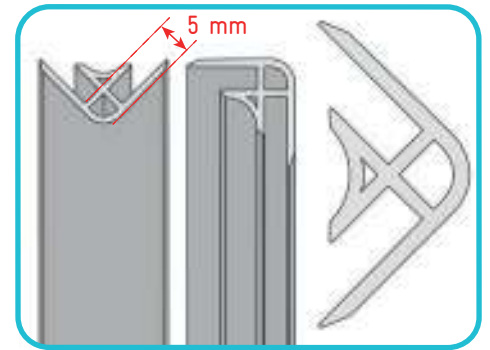
- Je nach Profilstärke und gewählter Montageart.



Abschlussprofil

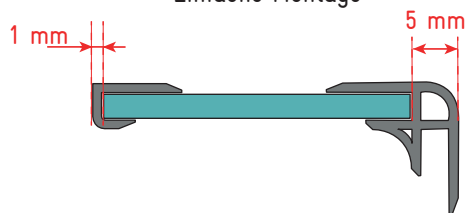


- Anschlussprofil

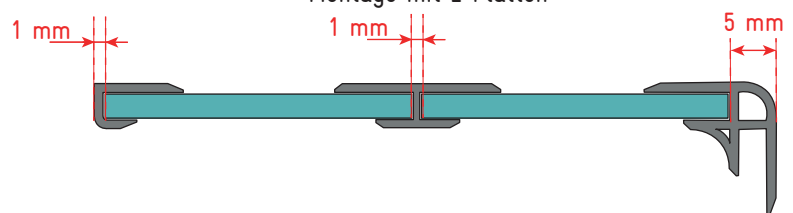


- Eckprofil

- Einfache Montage



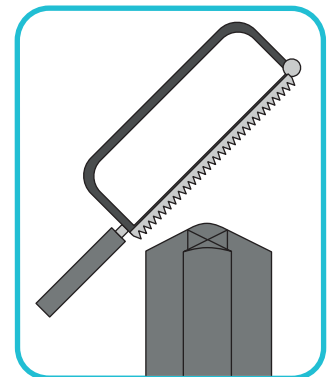
- Montage mit 2 Platten



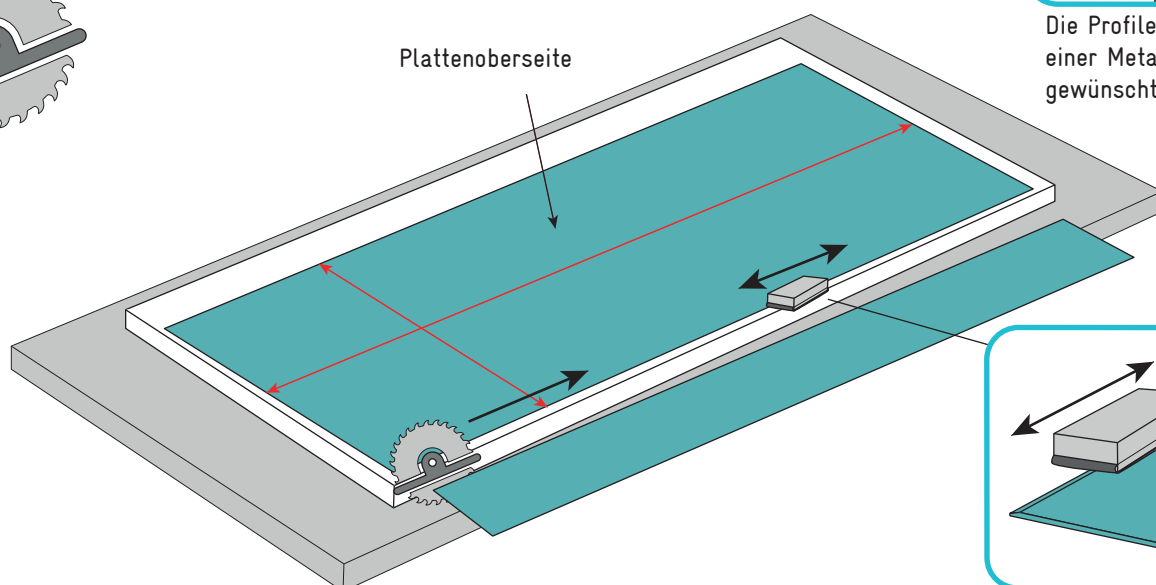
- 4. SCHNEIDEN DER PLATTEN UND PROFILE (wenn nötig)

- Sorgfältig messen (nicht vergessen, nötigenfalls die Profilstärke wegzurechnen).
- Beim Schneiden Vibrationen vermeiden.
- Das Werkzeug muss vollkommen scharf sein. Die Klingen müssen für den Schnitt / Metallbohrung geeignet sein.
- Tipps:

- Die Platten auf einen Tisch legen.
- Den Schutzfilm nicht abziehen.



Die Profile nötigenfalls mit einer Metallsäge auf das gewünschte Maß zuschneiden.



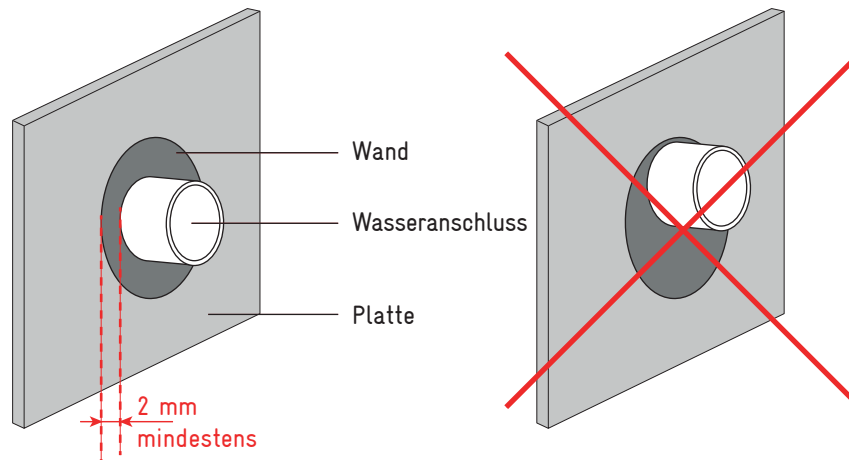
- Nach dem Schneiden abgraten.

INSTALLATIONSHINWEISE

FÜR WANDPLATTEN

- 5. BOHREN DER PLATTEN

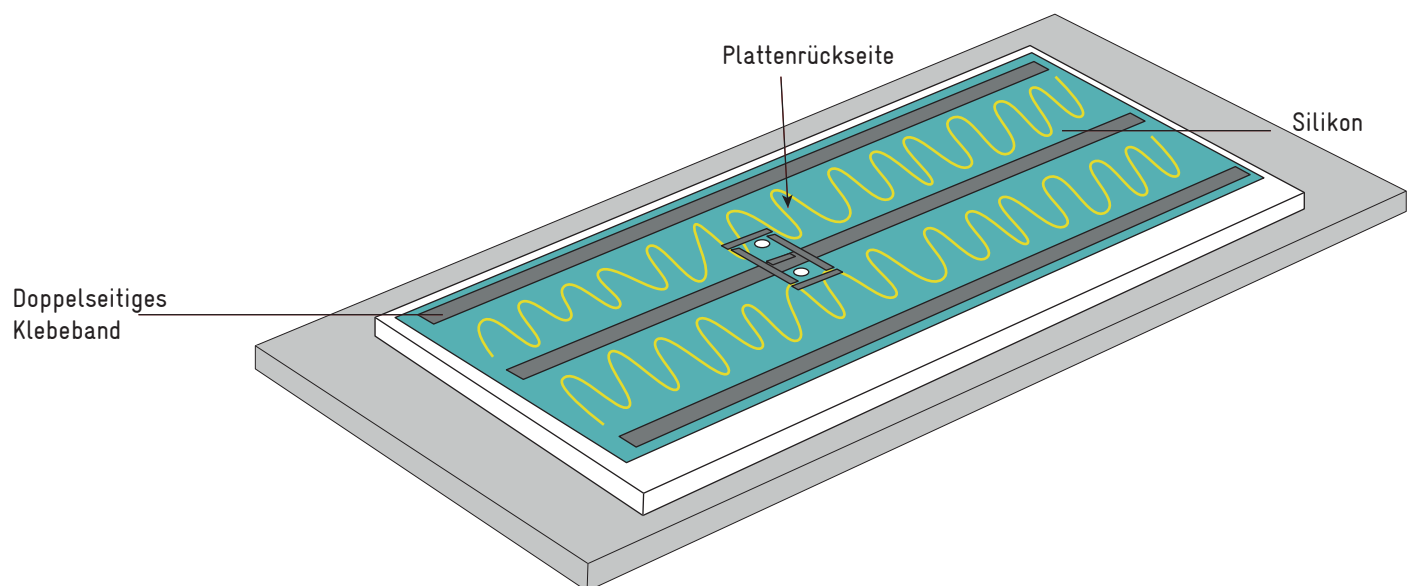
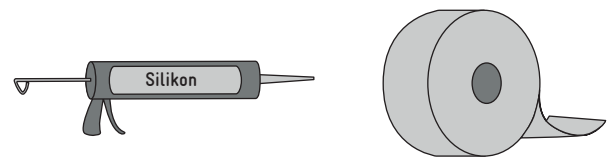
- Für die Löcher 2 mm hinzurechnen, um eventuelle Spannungen zu vermeiden.



- Nach dem Schneiden die Abmessungen prüfen und den Schutzfilm abziehen.

- 6. MONTAGE DER PLATTEN

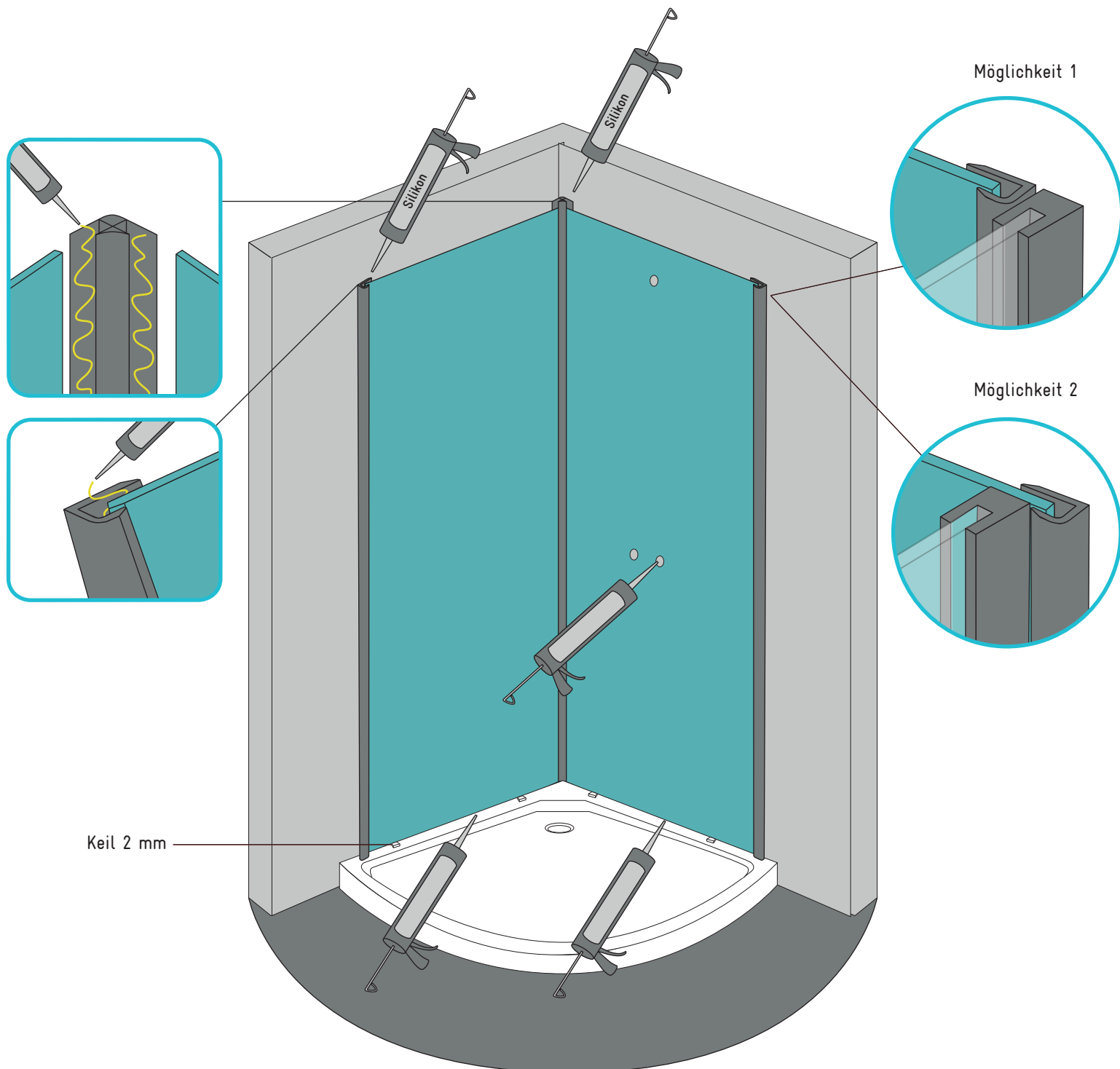
- Bevor die Platten endgültig befestigt werden, sie mit den Profilen an die Wand halten, um die Verlegung zu überprüfen.
- Den Schutzfilm von den Plattenkanten abziehen (bei Aluminiumplatten).
- Die Profile zusammenstecken und mit Silikon abdichten.
- Das doppelseitige Klebeband (wenn nötig) anbringen.
- Silikon auf der Platte aufbringen.



INSTALLATIONSHINWEISE

FÜR WANDPLATTEN

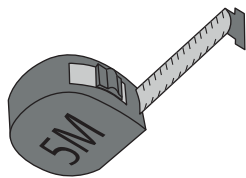
- Das Klebeband abziehen.
- Die Platten an der Wand positionieren und für den Stoß mit der Duschtasse die Keile (2 mm) verwenden.
- Vor Gebrauch 24 Std. trocknen lassen.



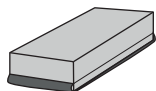
MANUAL DE INSTALAÇÃO

PARA PAINÉIS DE PAREDE

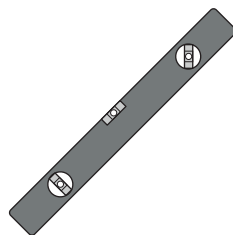
- AS FERRAMENTAS NECESSÁRIAS



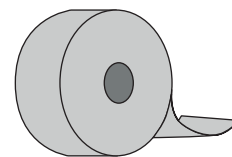
Fita métrica



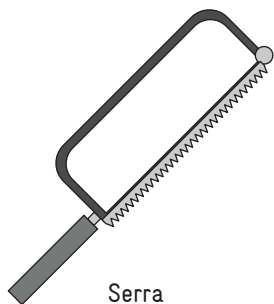
Cunha de polimento



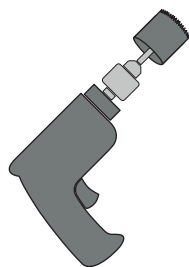
Nível de bolha



Adesivo de dupla face com 1 mm



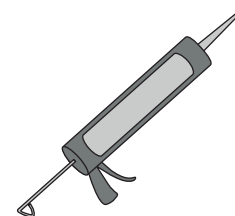
Serra para metais



Berbequim/aparafusadora (serra craneana para metal)



Rebarbadora ou serra circular (disco de diamante para metal)



Silicone ou cola-vedante PU

- 1. PREPARAR A PAREDE

A parede deve estar na vertical, seca, limpa, lisa e previamente impermeabilizada (hidrorrepelente)

Se a parede não estiver na vertical, será difícil encaixar os perfis de ângulo

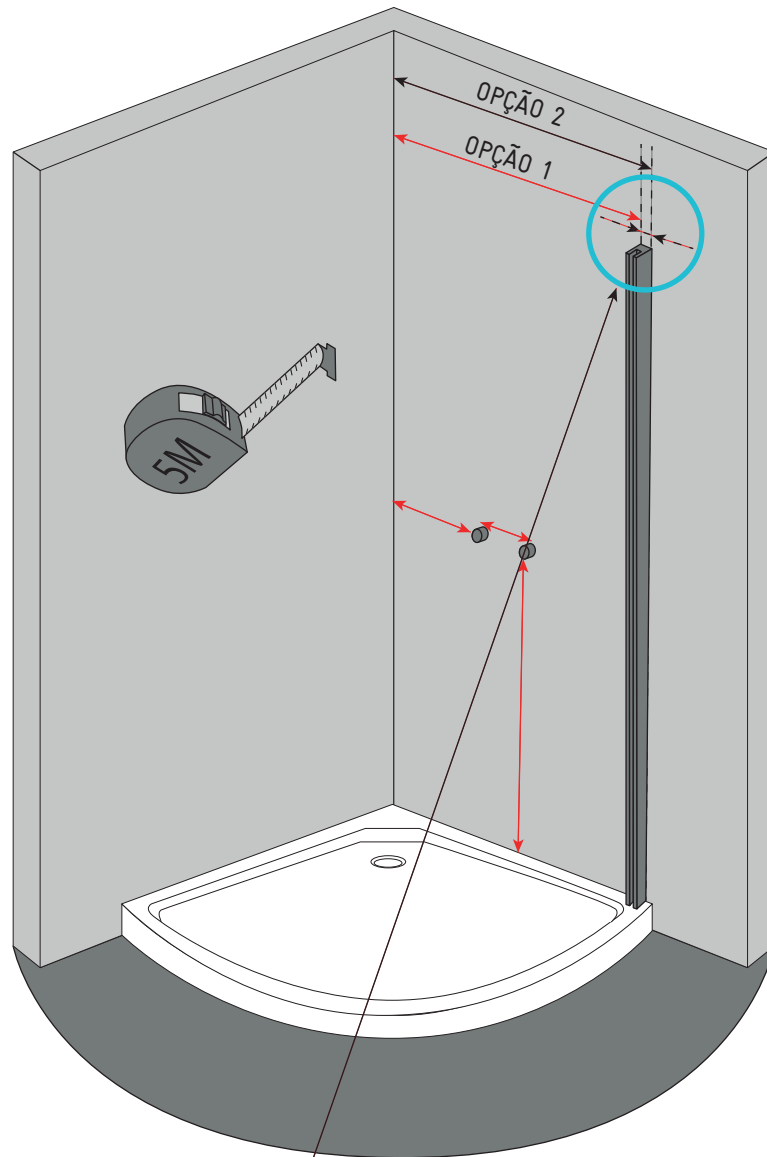


MANUAL DE INSTALAÇÃO

PARA PAINÉIS DE PAREDE

- 2. MEDIÇÃO

- Largura do recetor/base de duche
- Posicionamento das torneiras
- Diâmetro dos furos
- Escolher o tipo de instalação



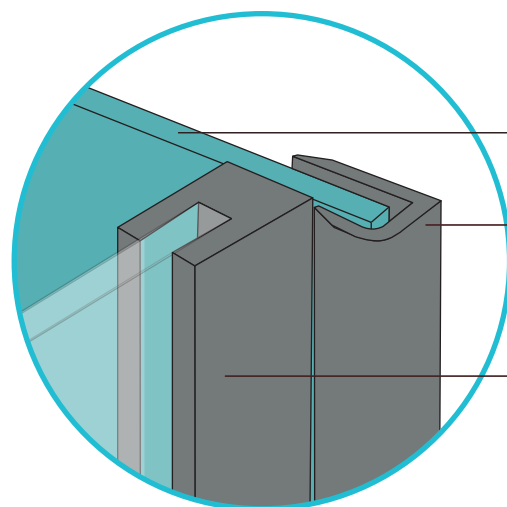
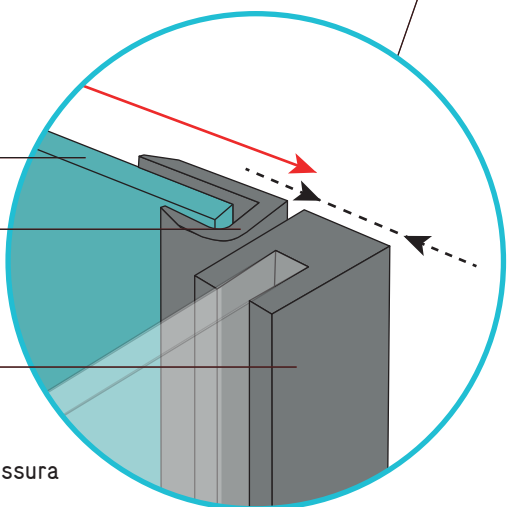
OPÇÃO 1

Painel
Perfil de acabamento do painel
Parede do duche

Subtrair a espessura da parede pela largura do painel

OPÇÃO 2

Painel
Perfil de acabamento do painel
Parede do duche

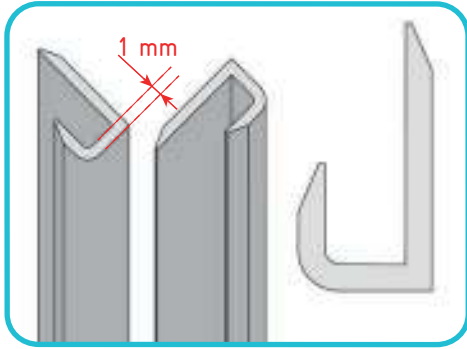


MANUAL DE INSTALAÇÃO

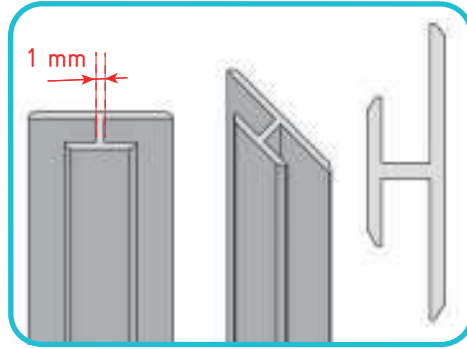
PARA PAINÉIS DE PAREDE

- 3. DEFINIR AS DIMENSÕES DE CORTE DOS PAINÉIS

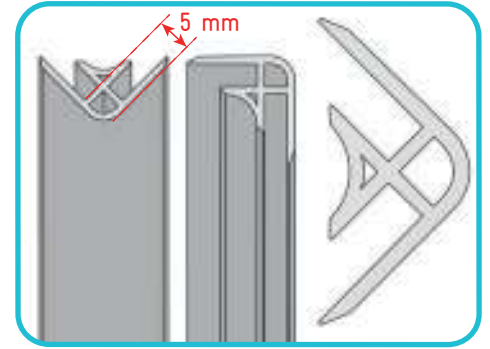
- Em função das espessuras dos perfis e da seleção de instalação.



Perfil de acabamento

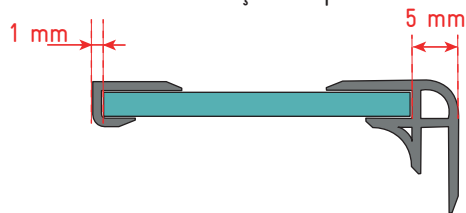


Perfil de junção

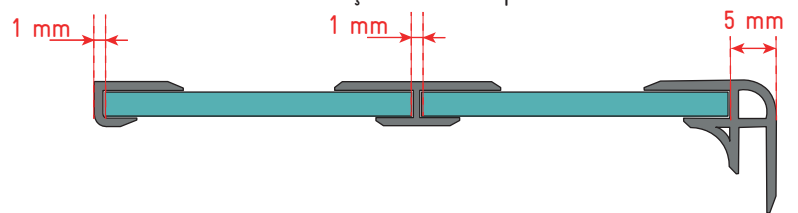


Perfil de ângulo

- Instalação simples

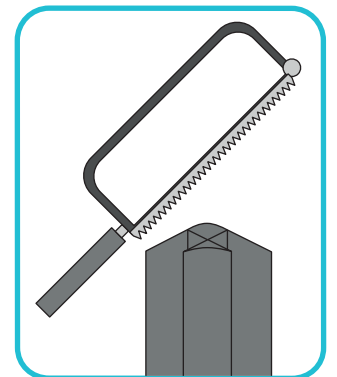


- Instalação com dois painéis

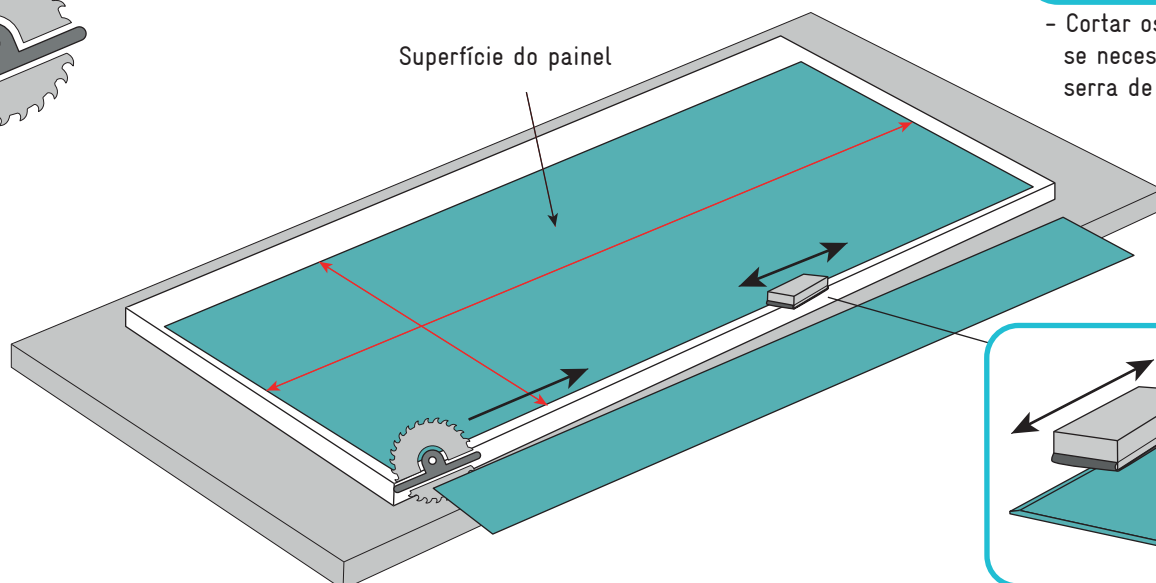


- 4. CORTE DOS PAINÉIS E DOS PERFIS (se necessário)

- Fazer uma medição correta (não esquecer de deduzir a espessura dos perfis, se necessário)
- Evitar as vibrações durante o corte
- As ferramentas devem estar perfeitamente afiadas, as lâminas adaptadas ao corte/ perfuração dos metais
- Os nossos conselhos:
 - Colocar os painéis sobre uma mesa
 - Não retirar a película de proteção



- Cortar os perfis à medida, se necessário, com uma serra de metal



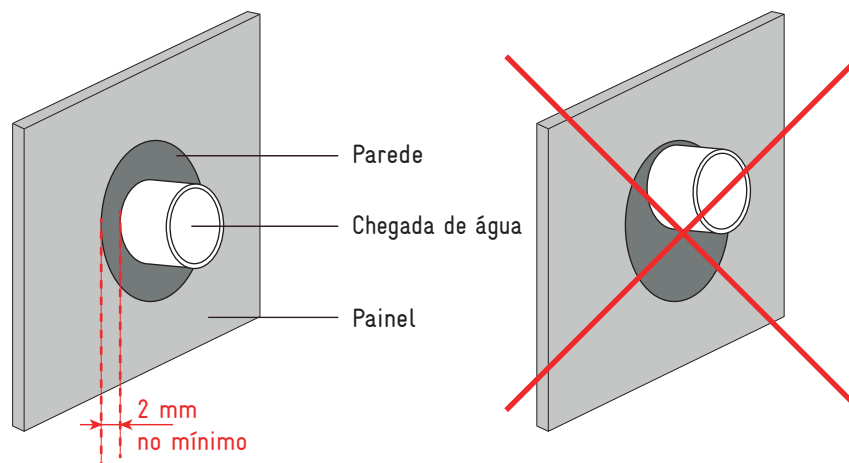
- Rebarbar após o corte

MANUAL DE INSTALAÇÃO

PARA PAINÉIS DE PAREDE

- 5. PERFURAÇÃO DOS PAINÉIS

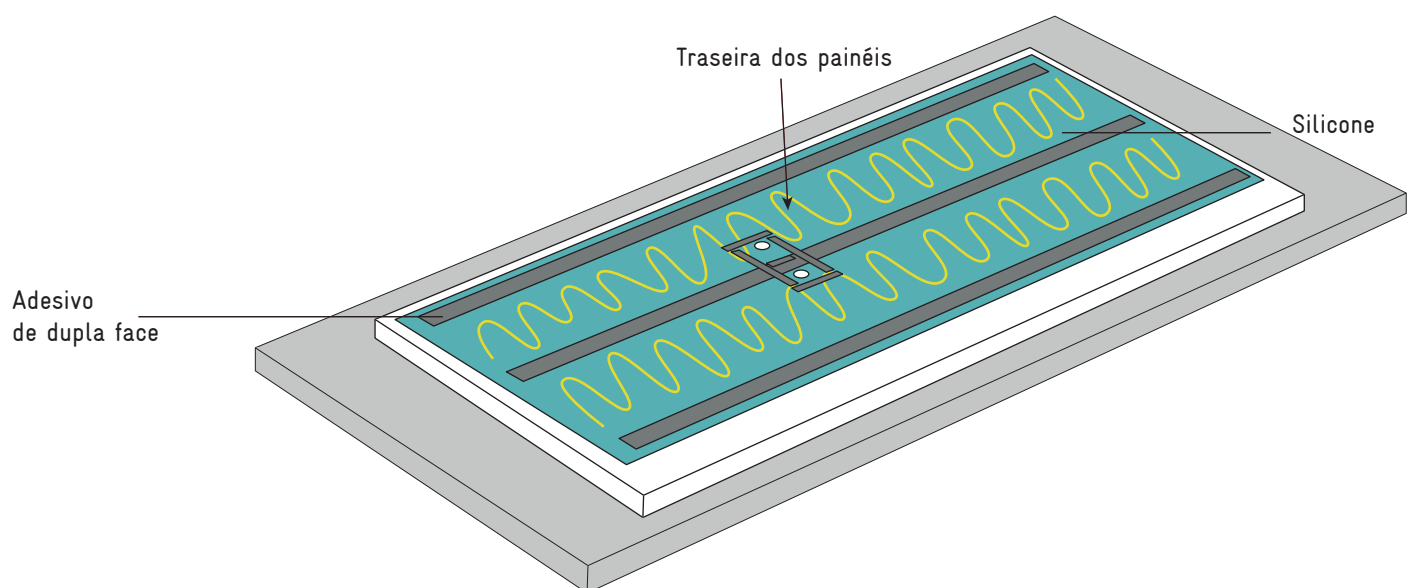
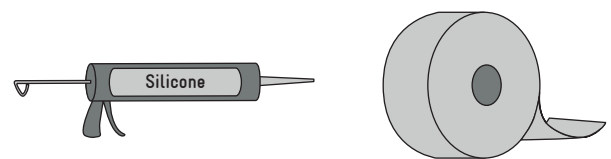
- Reservar 2 mm suplementares para todos os furos, de modo a evitar eventuais tensões.



- Após a realização dos cortes, verificar as dimensões e retirar as películas de proteção.

- 6. MONTAGEM DOS PAINÉIS

- Antes da fixação definitiva dos painéis, testar a instalação, colocando-os na parede com os perfis
- Retirar a película protetora nos bordos dos painéis (nos painéis de alumínio)
- Encaixar os perfis com silicone
- Colocar a fita adesiva de dupla face (se necessário)
- Colocar o silicone sobre o painel



MANUAL DE INSTALAÇÃO

PARA PAINÉIS DE PAREDE

- Descolar a fita adesiva
- Colocar os painéis nas paredes e utilizar calços com 2 mm para fazer a junção com a base do duche
- Deixar secar 24 h antes da utilização

