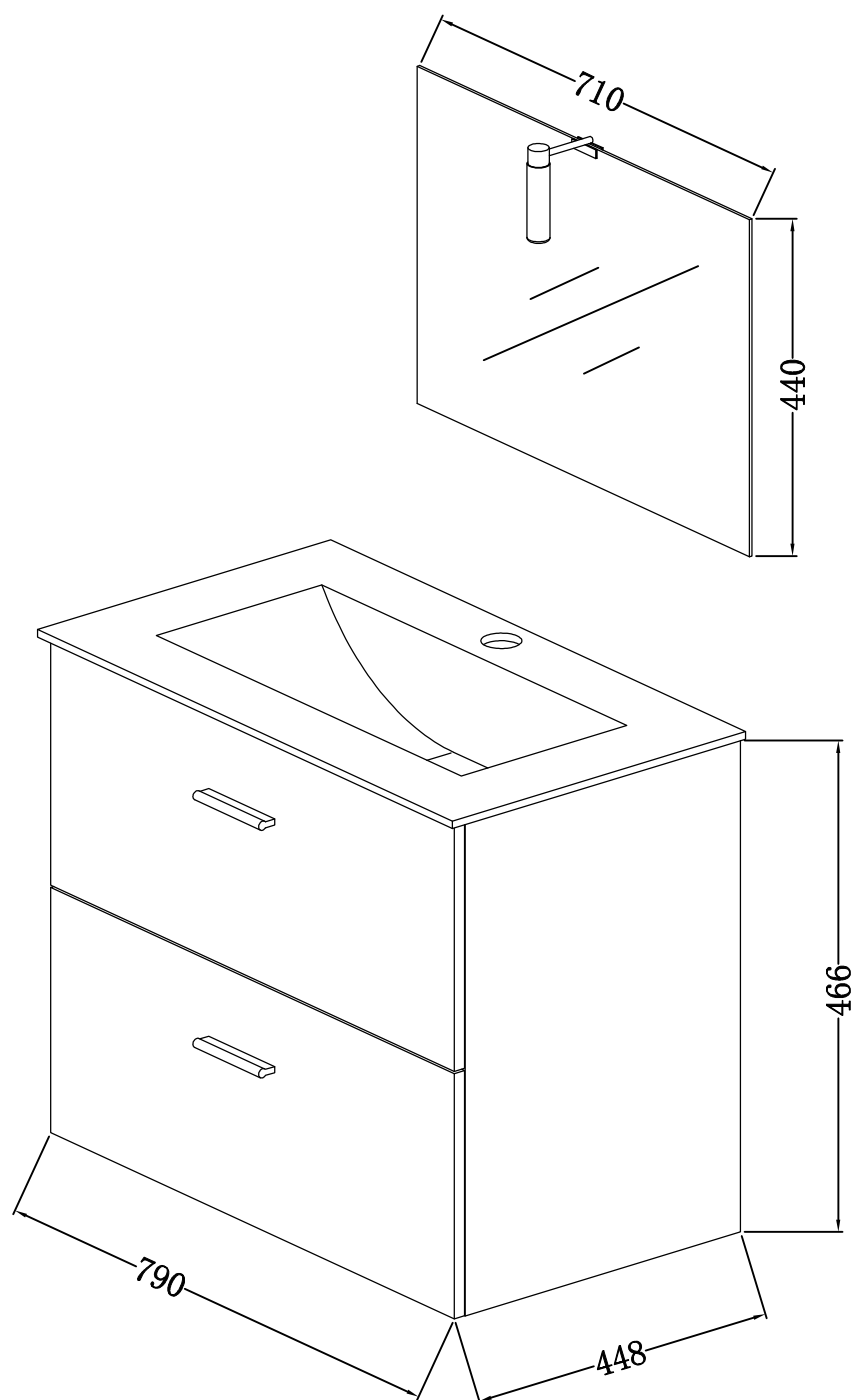


LAV526

LIFT 80 PLUS WHITE



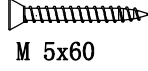
1

DPZ



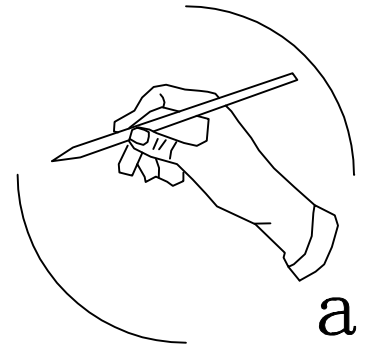
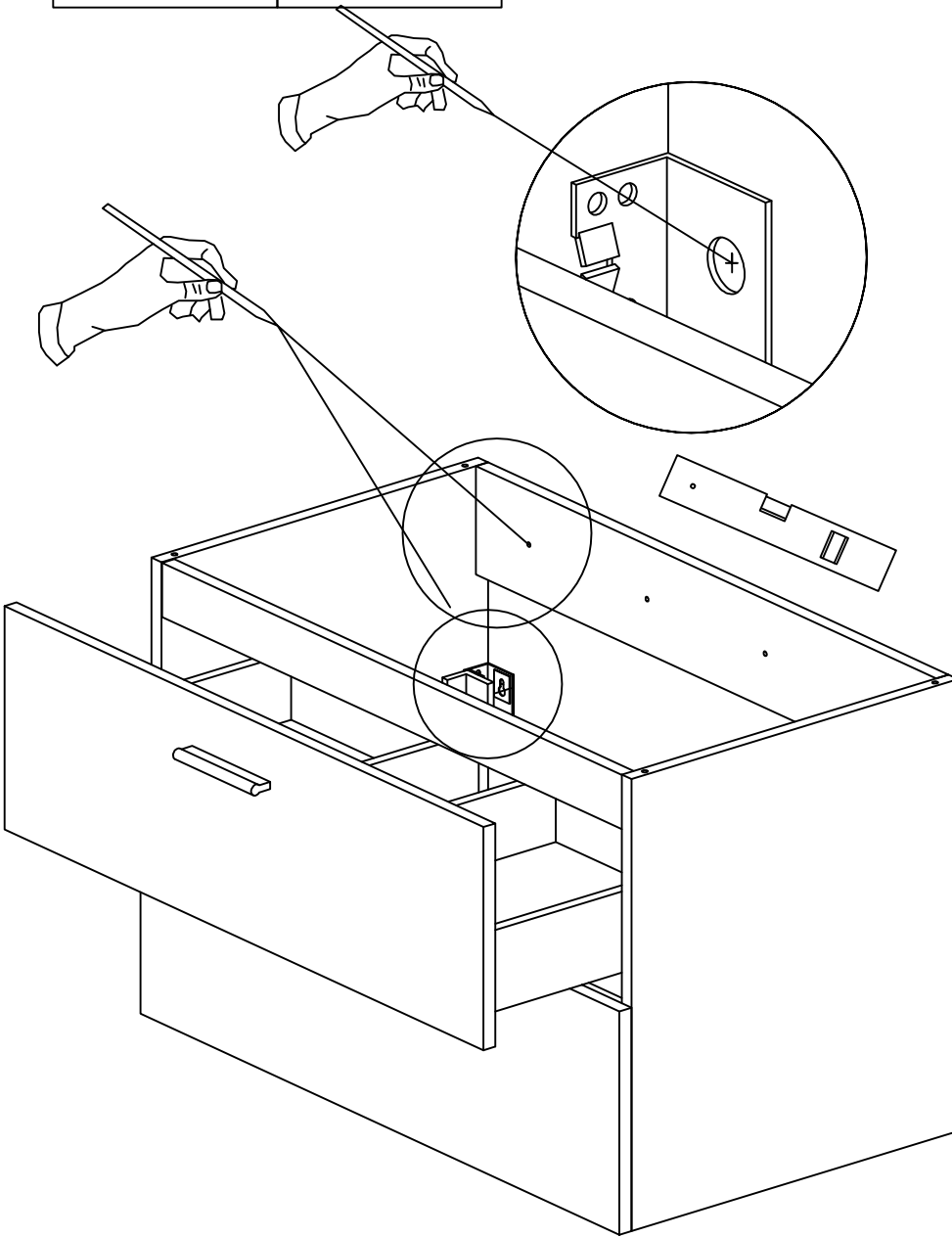
X6

ZGLS-A

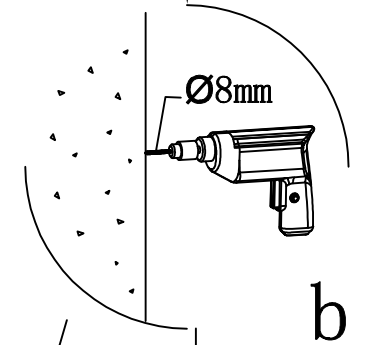


M 5x60

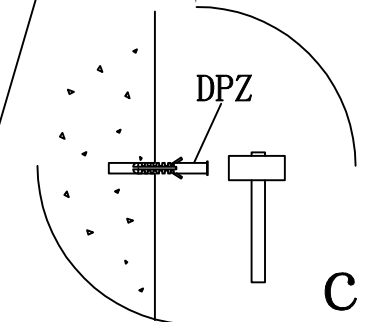
X6



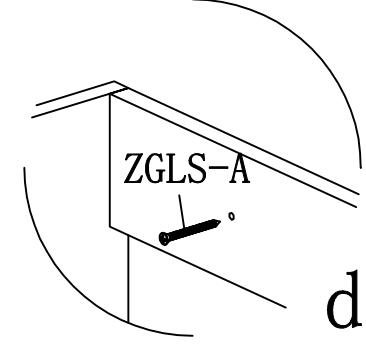
a



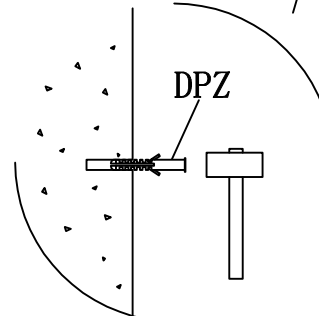
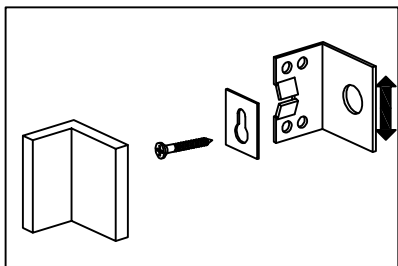
b



c



d



2

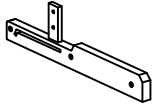
AURL1009

X2



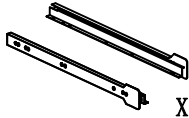
X2

AURL1115

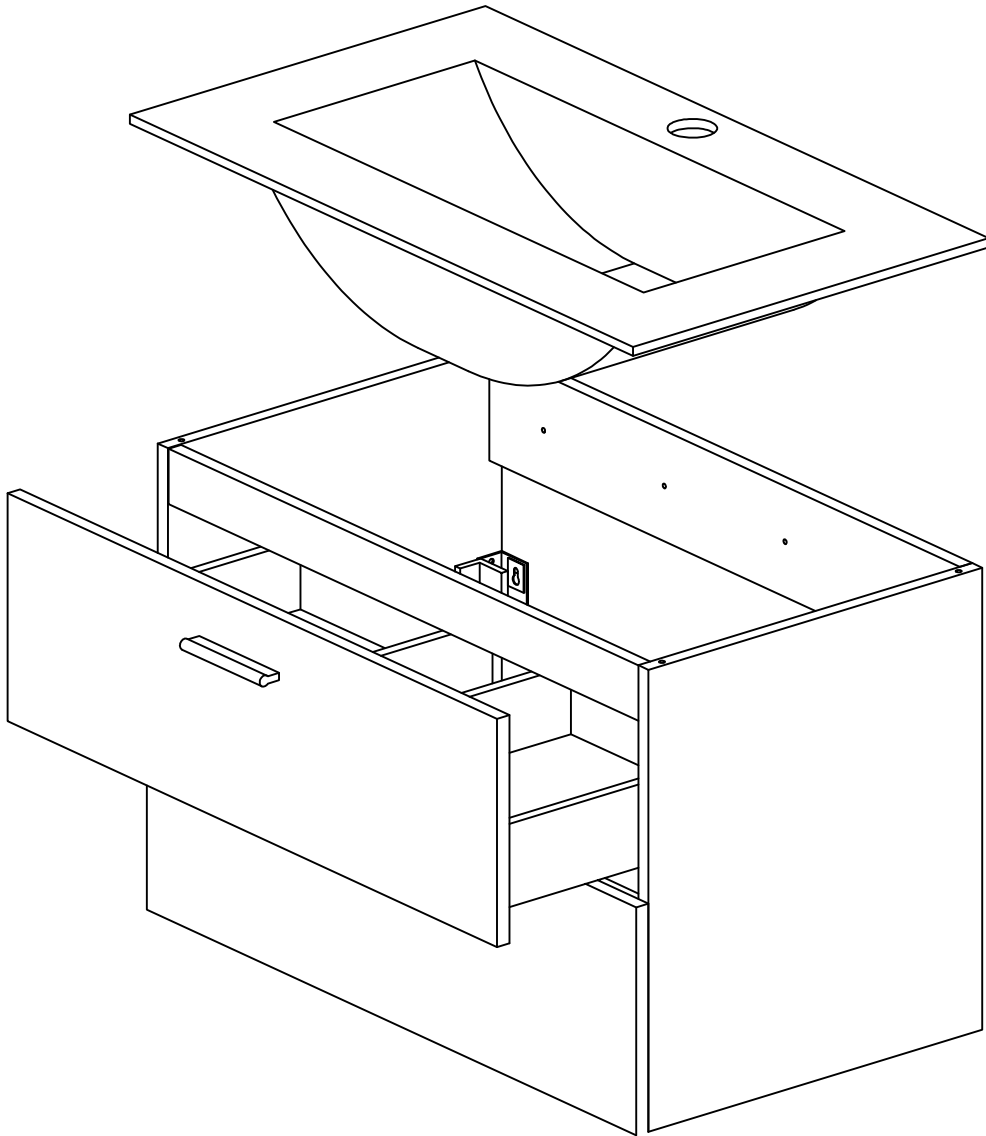


X1

AURL1114



X2



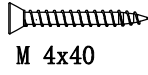
3

XPZ 6*30



X2

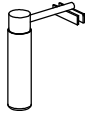
ZGLS



M 4x40

X2

AURL775

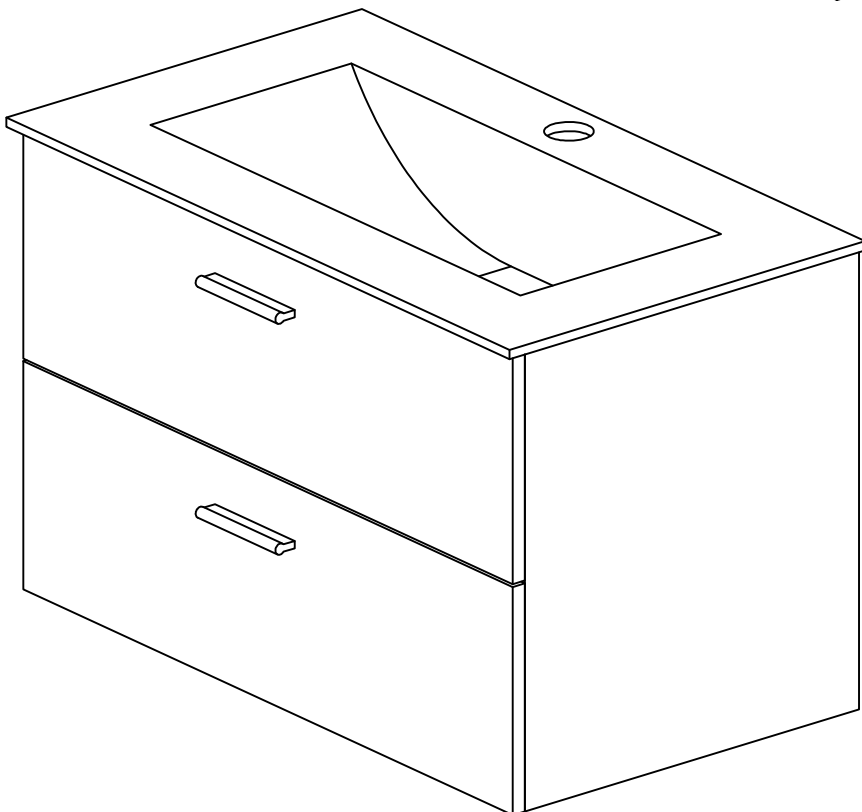
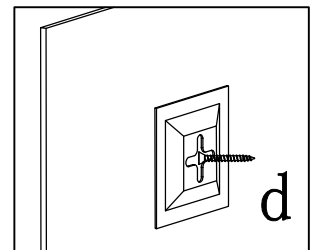
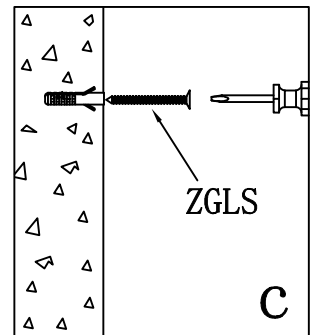
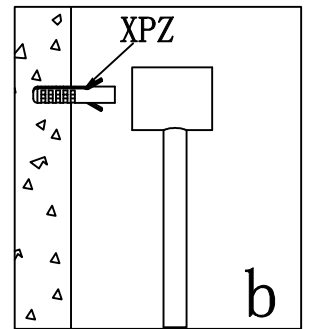
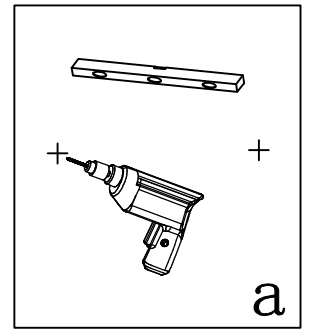
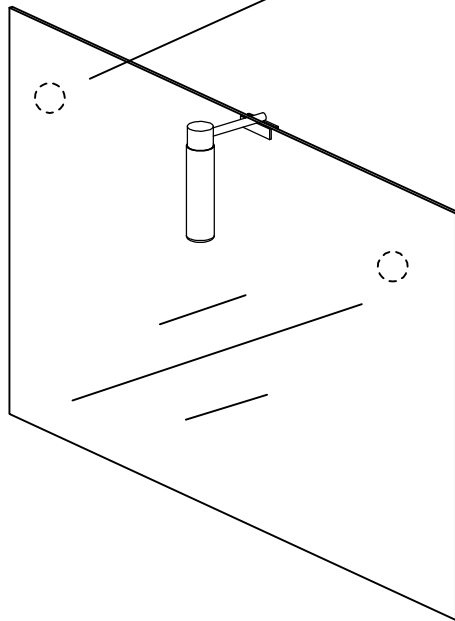
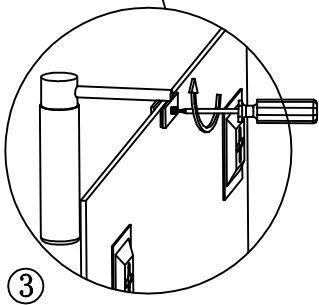
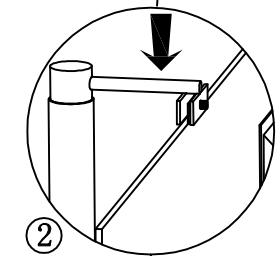
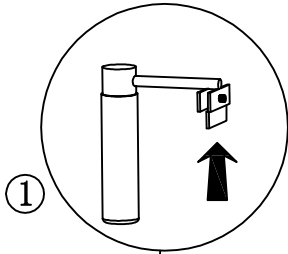


X1

AURL773



X1



DÉCLARATION DES PERFORMANCES

N o DoP_VAS_005

1. Code d'identification du produit Type :

| | |
|---------------------|---|
| Référence du modèle | LAV183- LAV191-LAV192-LAV194-LAV196- LAV224-LAV283- LAV360- LAV364-LAV365-LAV366-LAV367- LAV386-LAV387-LAV388- -VAS036- VAS037-VAS038- LAV500-LAV502-LAV503-LAV504-LAV505- LAV526 |
|---------------------|---|

2. Numéro de type, de lot ou de série ou tout autre élément permettant l'identification du produit de construction, conformément à l'article 11, paragraphe 4:LAVABO ET PLAN VASQUE

3. Usage ou usages prévus du produit de construction, conformément à la spécification technique harmonisée applicable, comme prévu par le fabricant:HYGIENE PERSONNEL-PH.....

4. Nom, raison sociale ou marque déposée et adresse de contact du fabricant, conformément à l'article 11, paragraphe 5:
.....AURLANE 32 rue washington 75008 PARIS.....

5. Le cas échéant, nom et adresse de contact du mandataire dont le mandat couvre les tâches visées à l'article 12, paragraphe 2:Sans objet.....

6. Le ou les systèmes d'évaluation et de vérification de la constance des performances du produit de construction, conformément à l'annexe V: AVCP système 4.....

7. Dans le cas de la déclaration des performances concernant un produit de construction couvert par une norme harmonisée:
Déclaration de performance effectuée par Aurlane

8. Dans le cas de la déclaration des performances concernant un produit de construction pour lequel une évaluation technique européenne a été délivrée:

Non applicable

9. Performances déclarées

| Caractéristiques essentielles | Performances | Spécifications techniques harmonisées |
|----------------------------------|-----------------------|---------------------------------------|
| Aptitude au nettoyage | Exigences satisfaites | EN14688 |
| Durabilité | Exigences satisfaites | EN14688 |
| Résistance à la charge: conforme | Exigences satisfaites | EN14688 |
| Capacité trop plein | Classe OO | EN14688 |

10. Les performances du produit identifié aux points 1 et 2 sont conformes aux performances déclarées indiquées au point 9.

La présente déclaration des performances est établie sous la seule responsabilité du fabricant identifié au point 4.

Signé au nom du fabricant par:

Sébastien Doumenc
Directeur associé Aurlane
A paris, le 10 juillet 2018

