



O S A K A  
C O L L E C T I O N



MANUAL DE INSTRUCCIONES

INSTRUCCION MANUAL

MANUEL D'INSTRUCTION

MANUAL DE INSTRUÇÕES

BENUTZERHANDBUCH




[smartsunglobal.com](http://smartsunglobal.com)



OKORU GLOBAL S.L.U. // Polígono industrial de Barros Nave 29. 39408 Barros, Cantabria. España  
(+34) 942 842 170 // [info@okoru.es](mailto:info@okoru.es) // MADE IN P.R.C.  
SKU: BTM32W028



..... *by* .....

SmartSun 

# ÍNDICE

Index

- 1** **Recomendaciones para su uso ▶ 04**  
*Recommendations for use · 05*  
*Conseils d'utilisation · 06*  
*Recomendações para o uso · 07*  
*Empfehlungen für den Gebrauch · 08*
- 2** **Notas generales sobre la fabricación del toldo ▶ 09**  
*General notes on the manufacture of the awning · 10*  
*Remarques générales sur la fabrication de l'auvent · 11*  
*Notas gerais sobre tornando-se a folha · 12*  
*Allgemeine Hinweise zur Herstellung der Markise · 13*
- 3** **Mantenimiento ▶ 14**  
*Maintenance · 15*  
*Entretien · 16*  
*Manutenção · 17*  
*Instandhaltung · 18*
- 4** **Garantía ▶ 19**  
*Warranty · 20*  
*Garantie · 21*  
*Garantia · 22*  
*Garantie · 23*
- 5** **Listado de componentes ▶ 26**  
*List of components · 26*  
*Liste des composants · 26*  
*Lista de componentes · 26*  
*Liste der Komponenten · 26*
- 6** **Instrucciones de instalación ▶ 27**  
*Installation Instructions · 27*  
*Instructions d'installation · 27*  
*Instruções de instalação · 27*  
*Installationsanleitung · 27*

7

## **Funciones adicionales del motor ▶ 34**

*Additional functions · 36*

*Fonctions supplémentaires · 38*

*Funções adicionais · 40*

*Fernprogrammierung · 42*

8

## **Configuración finales de carrera del motor ▶ 44**

*Motor limit configuration · 45*

*Régale de fin de course · 46*

*Configurações Interruptor de Limite · 47*

*Konfiguration des motorbegrenzungsschalters · 48*

9

## **Problemas y soluciones más comunes ▶ 49**

*Most common problems and solutions · 50*

*Problèmes et solutions les plus courants · 51*

*Problemas e soluções mais comuns · 52*

*Häufigste Probleme und Lösungen · 53*

# 1. RECOMENDACIONES PARA SU USO

A nuestros estimados clientes:

## Gracias por haber elegido uno de nuestros productos

Para saber la posición del toldo y sus componentes siempre se mirara el toldo de frente.

Consejos de seguridad importantes para garantizar la durabilidad del toldo y la seguridad de las personas o productos a su alrededor. Por favor, siga las recomendaciones que se indican a continuación:

- Este toldo es muy pesado, por favor, solicite la ayuda de otra persona para cualquier movimiento/trabajo que quiera hacer con el mismo.
- La lona siempre debe estar tensa, evitando así la acumulación de suciedad o agua en la misma, lo que afectaría a la durabilidad del producto.
- No deje el toldo desplegado en caso de viento, lluvia o nieve.
- Para alargar la vida útil del toldo, recójalo siempre que no esté en uso.
- Alguna parte/pieza del toldo (especialmente los brazos) sólo puede ser desmontada por personal especializado, de lo contrario, puede provocar heridas graves.
- Nunca estire los brazos al máximo.
- Nunca modifique la posición de los brazos.
- Cuando se realicen trabajos cercanos a la zona del toldo (limpieza de ventanas...), el toldo manual tendrá que estar sin manivela.
- Guarde siempre la manivela en un lugar seco y seguro.
- El toldo deberá revisarse regularmente para descubrir signos de desgaste o daños en la tela, estructura... y deberá encargarse su reparación.
- No permita que los niños jueguen con el toldo.
- La superficie de anclaje debe ser lisa, y estar correctamente aplomada, ya que las irregularidades o falta de nivel entre los soportes puede provocar serios daños al producto e incluso provocar la rotura de lo/s soporte/s, con su correspondiente riesgo a las personas
- Las superficies de anclajes poco resistentes al taladrado tales como: arenisca, laja natural, paredes revocadas con exceso de mortero /o similares, no son aptas para el correcto anclaje de cualquier soporte de toldo.
- En caso de no poder asegurar un correcto nivel de los soportes, tanto horizontal como vertical, así como su anclaje en una superficie lisa y aplomada, quedará excluido de la garantía de fábrica los daños derivados de dicha mala instalación
- En el caso de superficies huecas, (ladrillo, bloque etc...) se debe usar taco químico con tamiz, como forma de anclaje de los soportes. El grosor de la varilla y el tamiz variará en función del peso del toldo así como del fabricante del taco químico.

### ► HERRAMIENTAS NECESARIAS PARA SU MONTAJE



# 1. RECOMMENDATIONS FOR USE

*Dearest customer:*

## Thank you for choosing one of our products

In order to know the position of the awning and its spare parts, we will look always the awning from the front side.

Important safety advice to ensure the durability of the awning and the safety of the people or products around it. Please follow the recommendations below:

- This awning is very heavy, please request the help of another person for any movement / work you want to do with it.
- The canvas must always be taut, thus avoiding the accumulation of dirt or water in the canvas, which would affect the durability of the product.
- Do not leave the awning unfolded in case of wind, rain or snow.
- To extend the life of the awning, pick it up whenever it is not in use.
- Any part / piece of the awning (especially the arms) can only be dismantled by specialized personnel, otherwise serious injury may result.
- Never stretch your arms to the max.
- Never change the position of the arms.
- When working close to the awning area (window cleaning ...), the manual awning must be free of crank.
- Always store the crank in a dry and safe place.
- The awning should be checked regularly for signs of wear or damage to the fabric, frame, and repair.
- Do not allow children to play with the awning.
- The anchoring surface must be smooth and correctly plumb, as irregularities or lack of level between the supports can cause serious damage to the product and even cause the support/s to break, with the corresponding risk to people.
- Anchoring surfaces that are not very resistant to drilling, such as sandstone, natural flagstone, plastered walls with excess mortar or similar, are not suitable for the correct anchoring of any awning support.
- If it is not possible to ensure the correct horizontal and vertical level of the supports, as well as their anchoring on a smooth and plumb surface, any damage resulting from such a poor installation will be excluded from the factory guarantee.
- In the case of hollow surfaces (brick, block, etc.), a chemical block with a sieve must be used to anchor the supports. The thickness of the rod and the sieve will vary depending on the weight of the awning as well as the manufacturer of the chemical plug.

### ► TOOLS NEEDED FOR ASSEMBLY



# 1. RECOMMANDATIONS D'UTILISATION

À nos chers clients:

## Merci d'avoir choisi l'un de nos produits

Conseils de sécurité importants pour assurer la durabilité de l'auvent et la sécurité des personnes ou des produits qui l'entourent. Veuillez suivre les recommandations ci-dessous:

- Cet auvent est très lourd, s'il vous plaît demander l'aide d'une autre personne pour tout mouvement / travail que vous voulez faire avec elle.
- La toile doit toujours être tendue, évitant ainsi l'accumulation de saleté ou d'eau dans la toile, ce qui affecterait la durabilité du produit.
- Ne laissez pas l'auvent déployé en cas de vent, de pluie ou de neige.
- Pour prolonger la durée de vie de l'auvent, ramenez-le chaque fois qu'il n'est pas utilisé.
- Toute pièce / pièce de l'auvent (en particulier les bras) ne peut être démontée que par un personnel spécialisé, sinon des blessures graves peuvent en résulter.
- Ne jamais étirer les bras au maximum.
- Ne changez jamais la position des bras.
- Lorsque vous travaillez à proximité de la zone de store (nettoyage des vitres ...), le store manuel doit être exempt de manivelle.
- Rangez toujours la manivelle dans un endroit sec et sûr.
- Le store doit être régulièrement vérifié pour détecter tout signe d'usure ou d'endommagement du tissu, du cadre et de la réparation.
- Ne laissez pas les enfants jouer avec l'auvent.
- La surface d'ancrage doit être lisse et bien d'aplomb, car les irrégularités ou le manque de niveau entre les supports peuvent causer de graves dommages au produit et même entraîner la rupture du/des support(s), avec le risque correspondant pour les personnes.
- Les surfaces d'ancrage qui ne sont pas très résistantes au perçage, telles que le grès, les dalles naturelles, les murs enduits avec un excès de mortier ou similaires, ne conviennent pas à l'ancrage correct d'un support de store.
- S'il n'est pas possible d'assurer le niveau horizontal et vertical correct des supports, ainsi que leur ancrage sur une surface lisse et d'aplomb, tout dommage résultant d'une mauvaise installation sera exclu de la garantie d'usine.
- Dans le cas de surfaces creuses (briques, parpaings, etc.), un bloc chimique avec tamis doit être utilisé pour ancrer les supports. L'épaisseur de la tige et du tamis varie en fonction du poids de l'auvent et du fabricant du bouchon chimique.

### ► OUTILS NÉCESSAIRES POUR L'ASSEMBLAGE





# 1. RECOMENDAÇÕES PARA O USO

Aos nossos estimados clientes:

## Obrigado por escolher um dos nossos produtos

Dicas importantes de segurança para garantir a durabilidade do toldo e a segurança das pessoas ou produtos ao redor. Por favor, siga as recomendações abaixo:

- Este toldo é muito pesado, por favor, pedir a ajuda de outra pessoa para qualquer movimento / trabalho que você quer fazer com ele.
- A tela deve ser sempre apertado, evitando assim a acumulação de sujeira ou água na mesma, o que afectaria a durabilidade do produto.
- Não deixe o toldo implantado em caso de vento, chuva ou neve.
- Para prolongar a vida do toldo, sempre Pick Up, que não está em uso.
- Alguma parte / peça de toldo (especialmente braços) só pode ser removida por pessoal qualificado, caso contrário, pode causar ferimentos graves.
- Nunca esticar os braços cheio.
- Nunca modifique a posição dos braços.
- Quando a área perto do toldo (limpeza de janelas ...) o trabalho é executado, o toldo manual tem que ser sem alça.
- Sempre manter o punho em um lugar seguro e seco.
- O toldo deve ser verificado regularmente para detectar sinais de desgaste ou danos ao tecido, quadro ... e tem de ser reparado.
- Não permita que crianças brinquem com o toldo.
- A superfície de ancoragem deve ser lisa e correctamente nivelada, uma vez que as irregularidades ou desníveis entre os suportes podem causar danos graves no produto e até mesmo provocar a ruptura do(s) suporte(s), com o correspondente risco para as pessoas.
- Superfícies de ancoragem pouco resistentes à perfuração, tais como arenito, lajes naturais, paredes rebocadas com excesso de argamassa ou similares, não são adequadas para a correcta ancoragem de qualquer suporte de toldo.
- Se não for possível assegurar o correcto nivelamento horizontal e vertical dos suportes, bem como a sua fixação sobre uma superfície lisa e plana, os danos resultantes dessa má instalação serão excluídos da garantia de fábrica.
- No caso de superfícies ocas (tijolo, bloco, etc.), deve ser utilizado um bloco químico com crivo para fixar os suportes. A espessura da haste e do crivo varia em função do peso do toldo e do fabricante do bloco químico.

### ► FERRAMENTAS NECESSÁRIAS



# 1. EMPFEHLUNGEN FÜR DEN GEBRAUCH

*An unsere lieben Kunden:*

## Vielen Dank, dass Sie sich für eines unserer Produkte entschieden haben

Um die Position der Markise und ihrer Komponenten zu kennen, schauen Sie immer von vorne auf die Markise.

Wichtige Sicherheitstipps zur Gewährleistung der Langlebigkeit der Markise und der Sicherheit der Personen oder Produkte in ihrer Umgebung.

Bitte folgen Sie folgende Empfehlungen:

- Diese Markise ist sehr schwer. Bitte fordern Sie die Hilfe einer anderen Person für jede Bewegung / Arbeit an, die Sie damit machen möchten.
- Das Tuch muss immer straff sein, um die Ansammlung von Schmutz oder Wasser zu vermeiden, die die Haltbarkeit des Produkts beeinträchtigen würde.
- Lassen Sie die Markise nicht bei Wind, Regen oder Schnee offen.
- Um die Lebensdauer der Markise zu verlängern, fahren Sie sie ein, wenn sie nicht verwendet wird.
- Ein Teil der Markise (insbesondere die Gelenkarme) kann nur von Fachpersonal zerlegt werden, da dies zu schweren Verletzungen führen kann.
- Strecken Sie niemals die Gelenkarme maximal aus.
- Ändern Sie niemals die Position der Gelenkarme.
- Bei Arbeiten in der Nähe des Markisenbereichs (Fensterreinigung ...) muss die Kurbel bei manuellen Markisen entfernt werden.
- Lagern Sie die Kurbel immer an einem trockenen und sicheren Ort.
- Die Markise sollte regelmäßig auf Anzeichen von Verschleiß oder Beschädigung des Gewebes, der Struktur ... überprüft und repariert werden.
- Lassen Sie Kinder nicht mit der Markise spielen.
- Die Verankerungsfläche muss glatt und korrekt lotrecht sein, da Unregelmäßigkeiten oder fehlende Ebenheit zwischen den Trägern zu schweren Schäden am Produkt und sogar zum Bruch des Trägers/der Träger führen können, was wiederum eine Gefahr für Personen darstellt.
- Untergründe, die nicht sehr bohrfest sind, wie Sandstein, Natursteinplatten, verputzte Wände mit Mörtelüberschuss oder ähnliches, sind für die korrekte Verankerung eines Markisenständers nicht geeignet.
- Wenn es nicht möglich ist, die korrekte horizontale und vertikale Ebene der Stützen sowie ihre Verankerung auf einer glatten und lotrechten Oberfläche sicherzustellen, sind Schäden, die aus einer solchen mangelhaften Installation resultieren, von der Werksgarantie ausgeschlossen.
- Bei hohlen Untergründen (Ziegel, Block usw.) muss ein chemischer Block mit einem Sieb zur Verankerung der Stützen verwendet werden. Die Dicke der Stange und des Siebes hängt vom Gewicht der Markise sowie vom Hersteller des chemischen Dübels ab.

### ► WERKZEUGE, DIE FÜR DIE MONTAGE BENÖTIGT WERDEN



## 2.

# NOTAS GENERALES SOBRE LA FABRICACIÓN DEL TOLDO

Los tejidos empleados para fabricar la lona pueden presentar pequeñas imperfecciones, a pesar de la sofisticada producción.

Sin embargo, esto no disminuye la calidad de las telas de ninguna manera. Nos gustaría llamar expresamente su atención sobre las siguientes peculiaridades que presenta la fabricación de una lona:

- Se pueden crear pliegues durante la fabricación y al doblar la tela del toldo. En el transcurso de este proceso, sobre todo en los colores más claros, pueden aparecer defectos superficiales en el pliegue (desplazamientos de pigmento), apreciándose zonas más oscuras con luz de fondo (como la franja de tierra). Esto no disminuye el valor o el rendimiento del toldo.
- Impermeabilidad a lluvia, protección contra el sol de acrílico y poliéster: los materiales del toldo están impregnados de repelentes de agua y en la inclinación mínima de 14 grados pueden soportar la luz y la lluvia débil. En caso de lluvia, el toldo debe ser retirado para evitar daños. Los toldos que se enrollen húmedos deberían extenderse de nuevo tan pronto como sea posible para el secado.
- Imperfecciones en la trama del tejido (como pequeños nudos en el hilo que lo compone) no disminuyen el rendimiento de la lona.
- Debido a la tensión de la tela pueden aparecer pliegues u ondas en la zona de la costura.
- El hilo de la tela no tiene por qué ser del mismo color que la parte de la tela que contiene la costura.

# 2.

## GENERAL NOTES ON THE MANUFACTURE OF THE AWNING

The fabric may have small imperfections, despite the sophisticated production. These, however, do not diminish the quality of the fabrics in any way.

We would like to expressly draw your attention to the following peculiarities of the manufacture of a tarpaulin:

- The folds may be created during fabrication and when folding the fabric of the awning. In the course of this process, especially in the lighter colors, surface defects can appear in the fold (pigment displacements), with darker areas with a backlight (such as the ground strip). This does not diminish the value or performance of the awning.
- Rainproof, acrylic and polyester sun protection: awning materials are impregnated with water repellents and at a minimum incline of 14 degrees can withstand light and weak rain. In case of rain, the awning must be removed to avoid damage. Awnings that are wet wrapped should be extended again as soon as possible for drying.
- Imperfections in the weave of the fabric (like small knots in the thread that compose it) do not diminish the performance of the canvas.
- Due to the tension of the fabric, creases or ripples may appear in the seam area.
- The fabric thread does not have to be the same color as the part of the fabric that contains the seam.

## 2.

# INDICATIONS GÉNÉRIQUES SUR LA FABRICATION DU STORE

Les tissus d'auvent sont des produits de haute performance. Cependant, même en tenant compte de l'état actuel de la technique et des conditions imposées par la protection de l'environnement, il y a des limites à la perfection.

Le tissu peut avoir de petites imperfections, malgré la production sophistiquée. Ceux-ci, cependant, ne diminuent en rien la qualité des tissus. Nous souhaitons attirer votre attention sur les particularités suivantes de la fabrication d'une bâche:

- Les plis sont créés lors de la fabrication et lors du pliage du tissu de l'auvent. Au cours de ce processus, en particulier dans les couleurs plus claires, des défauts de surface peuvent apparaître dans le pli (déplacements de pigments), avec des zones plus foncées avec un rétro-éclairage (tel que la bande de sol). Cela ne diminue pas la valeur ou la performance de l'auvent.
- Effets de craie: ce sont des bandes de lumière qui sont créées dans le traitement de produits raffinés et ne peuvent être totalement évitées, même avec le plus grand soin. Par conséquent, ils ne sont pas un motif non plus.
- Protection contre le soleil imperméable, acrylique et polyester: les stores sont imprégnés d'hydrofuges et à une inclinaison minimale de 14 degrés peuvent résister à la pluie légère et faible. En cas de pluies, le store doit être enlevé pour éviter les dommages. Les auvents qui sont enveloppés par voie humide devraient être étendus à nouveau aussitôt que possible pour le séchage.
- Les imperfections dans le tissage du tissu (comme les petits noeuds dans le fil qui le composent) ne diminuent pas la performance de la toile.
- En raison de la tension du tissu, des plis ou des ondulations peuvent apparaître au niveau des coutures.
- Le fil du tissu ne doit pas être de la même couleur que la partie du tissu qui contient la couture. El hilo de la tela no tiene por qué ser del mismo color que la parte de la tela que contiene la costura.

## 2.

# NOTAS GERAIS SOBRE TORNANDO-SE A FOLHA

Os tecidos toldo são produtos de alto desempenho. No entanto, mesmo tendo em conta o actual estado da arte e as condições impostas pela protecção do ambiente, há limites para a perfeição.

O tecido pode ter imperfeições menores, apesar da produção sofisticada. Estes, no entanto, não diminui a qualidade dos tecidos, de qualquer maneira. Nós gostaríamos de chamar especificamente a atenção para as seguintes peculiaridades que apresenta a fabricação de uma tela:

- As dobras são criados durante a fabricação e dobrar o tecido do toldo. Durante este processo, especialmente nas cores mais claras, defeitos superficiais podem aparecer na dobra (deslocamento pigmento), apreciando as áreas mais escuras com luz de fundo (como a faixa de terra). Isso não diminui o valor ou o desempenho do toldo.
- Efeitos de giz: são raios de luz que são criados no tratamento de produtos refinados e não pode ser totalmente evitada, mesmo com o maior cuidado. Portanto, eles não constituem um motivo de queixa.
- Impermeabilidade à chuva, acrílico proteção do sol e poliéster: materiais de tenda são impregnados com repelentes de água e a inclinação mínima de 14 graus pode resistir a luz e chuva leve. Em caso de chuva, o toldo deve ser removida para evitar danos. Os toldos são enrolados molhada deve ser estendida novamente tão rapidamente quanto possível para a secagem.
- As imperfeições na trama (como pequenos nós no segmento que compõe) não diminuem o desempenho da tela.
- Devido à tensão do tecido, podem aparecer vincos ou ondulações na área da costura.
- A rosca do tecido não tem de ser a mesma cor como parte do tecido que contém a costura.

# 2.

## ALLGEMEINE HINWEISE ZUR HERSTELLUNG DER MARKISE

Die zur Herstellung des Tuchs verwendeten Stoffe können trotz der anspruchsvollen Produktion geringfügige Mängel aufweisen.

Dies beeinträchtigt jedoch in keiner Weise die Qualität der Stoffe. Wir möchten Sie ausdrücklich auf folgende Besonderheiten bei der Herstellung eines Tuchs aufmerksam machen:

- Während der Herstellung und beim Falten des Markisengewebes können Falten entstehen. Im Verlauf dieses Prozesses, insbesondere bei helleren Farben, können Oberflächenfehler in der Falte auftreten (Pigmentverschiebungen), wobei dunklere Bereiche mit Hintergrundbeleuchtung sichtbar sind (z. B. der Landstreifen). Dies beeinträchtigt weder den Wert noch die Leistung der Markise.
- Regenschutz und Sonnenschutz von Acryl und Polyester: Die Markisenmaterialien sind mit wasserabweisenden Mitteln imprägniert und halten bei einer Neigung von mindestens 15 Grad leichtem und schwachem Regen stand. Bei Regen muss die Markise aufgerollt werden, um Beschädigungen zu vermeiden. Nass aufgerollte Markisen sollten so schnell wie möglich zum Trocknen wieder ausgebreitet werden.
- Unvollkommenheiten im Schuss des Stoffes (wie kleine Knoten im Faden) beeinträchtigen die Leistung des Tuchs nicht.
- Durch die Spannung des Stoffes können im Nahtbereich Falten oder Wellen entstehen.
- Der Faden des Stoffes muss nicht die gleiche Farbe haben wie der Hauptstoff, der die Naht enthält.

# 3.

## MANTENIMIENTO

El mantenimiento regular no sólo ayudará a mantener una larga duración del toldo, también es importante para su propio diseño y la seguridad de las personas.

- El producto necesita un mantenimiento regular. Examine que los soportes están apretados.
- La caja de cambios es la pieza más vulnerable del producto, por lo que se recomienda que se examine y se lubrique cada medio año.
- Examine los tornillos y las tuercas cada medio año, apretándolos si están sueltos o flojos.
- Si encuentra cualquier daño, deje de usar el toldo hasta que el equipo haya sido reparado y renovado.
- Engrase las piezas móviles una vez al año.
- Elimine el polvo periódicamente con un cepillo blando en estado seco. Elimine de inmediato las hojas y cualquier otra suciedad similar.
- Para preservar la estructura metálica del toldo, especialmente recomendado en zonas de costa con elevada concentración de salitre, se recomienda limpiar el toldo frecuentemente con un paño.
- Elimine las manchas pequeñas de la tela del toldo con productos específicos para lonas o de uso corriente para el lavado de textiles delicados, preferentemente líquido diluido en agua (temperatura del agua alrededor de 30°C, solución jabonosa 5%). Enjuagar bien con agua hasta eliminar completamente cualquier residuo del producto.
- No utilizar disolventes ni detergentes abrasivos.
- Dejar secar totalmente la lona antes de enrollar el toldo de nuevo.

El viento, un sobrepeso causado por nieve, granizo o lluvias puede dañar el toldo. Por lo que se recomienda que en invierno se recoja el toldo diariamente después de su uso.





# 3.

## MAINTENANCE

Regular maintenance will not only help maintain a long lasting awning, it is also important for your own design and the safety of people.

- The product needs regular maintenance. Check that the brackets are tight.
- The gearbox is the most vulnerable part of the product, so it is recommended that it be inspected and lubricated every half year.
- Examine the bolts and nuts every half year, tightening them if they are loose or loose.
- If you find any damage, stop using the awning until the equipment has been repaired and renewed.
- Grease the moving parts once a year.
- Periodically remove the dust with a soft brush in the dry state. Immediately remove leaves and other similar dirt.
- In order to preserve the metallic structure of the awning, especially recommended in coastal areas with high concentration of nitrate, it is recommended to clean the awning frequently with a cloth.
- Remove small stains from the awning fabric with specific products for tarpaulins or ordinary use for washing delicate textiles, preferably liquid diluted in water (water temperature around 30 ° C, 5% soapy solution). Rinse thoroughly with water until completely remove any residue from the product.
- Do not use solvents or abrasive detergents.
- Allow the tarp to dry completely before rolling the tarpaulin again.

Wind, overweight caused by snow, hail or rains can damage the awning. Therefore it is recommended that in winter the awning is collected daily after use.



# 3.

## ENTRETIEN

L'entretien régulier aidera non seulement à maintenir un auvent durable, il est également important pour votre propre conception et la sécurité des personnes.

- Le produit doit être entretenu régulièrement. Vérifiez que les supports sont serrés.
- La boîte de vitesses est la partie la plus vulnérable du produit, il est donc recommandé de l'inspecter et de la lubrifier tous les six mois.
- Examiner les boulons et les écrous tous les six mois, les serrer si ils sont lâches ou lâches.
- Si vous constatez des dommages, arrêtez d'utiliser l'auvent jusqu'à ce que l'équipement ait été réparé et remplacé.
- Graissez les pièces mobiles une fois par an.
- Retirez périodiquement la poussière avec une brosse douce à l'état sec. Enlevez immédiatement les feuilles et autres saletés semblables.
- Afin de préserver la structure métallique de l'auvent, particulièrement recommandé dans les zones côtières à forte concentration de nitrate, il est recommandé de nettoyer fréquemment l'auvent (structure) avec un chiffon.
- Enlever les petites taches du tissu d'auvent avec des produits spécifiques pour les bâches ou l'utilisation ordinaire pour le lavage des textiles délicats, de préférence liquide dilué dans l'eau (température de l'eau autour de 30°C, 5% solution savonneuse). Rincer abondamment à l'eau jusqu'à élimination complète des résidus du produit.
- N'utilisez pas de solvants ou de détergents abrasifs.
- Laissez la bâche sécher complètement avant de rouler la bâche à nouveau.

Le vent, la surcharge pondérale causée par la neige, la grêle ou les pluies peuvent endommager l'auvent. Par conséquent, il est recommandé que l'auvent soit récolté en hiver après chaque utilisation.



# 3.

## MANUTENÇÃO

A manutenção regular não só irá ajudar a manter um toldo de longo prazo, também é importante para a sua própria e a segurança das pessoas.

- O produto requer manutenção regular. Examinar os suportes são apertados.
- A caixa de velocidades é a parte mais vulnerável do produto, por isso é recomendado para examinar e lubrificar a cada semestre.
- Examine os parafusos e porcas cada semestre, apertá-los se eles estão soltos ou soltos.
- Se você encontrar algum dano, pare de usar o toldo até que o equipamento tenha sido reparado e renovado.
- Lubrifique as peças móveis, uma vez por ano.
- Remova a poeira regularmente com um pincel macio e seco. Remover imediatamente folhas e qualquer outra sujeira similar.
- Para preservar a estrutura de metal do toldo, especialmente recomendado em áreas costeiras com alta concentração de nitrato, recomenda-se limpar o toldo (estrutura), muitas vezes com um pano.
- Eliminar pequenas manchas de toldo de tecido com lonas específico ou uso corrente para lavar tecidos delicados, de preferência líquido diluído em água (temperatura da água em torno de 30 ° C, solução de sabão 5%) produtos. Enxaguar abundantemente com água para remover completamente qualquer produto restante.
- Não use solventes ou detergentes abrasivos.
- Deixe secar completamente antes de envolver toldo de lona novamente.

Vento, excesso de peso causado pela neve, granizo ou chuvas podem danificar o toldo. Tal como recomendado no inverno o toldo é recolhido diariamente após o us.



# 3.

## INSTANDHALTUNG

DEUTSCHE

Regelmäßige Wartung trägt nicht nur dazu bei, dass Ihre Markise lange hält, sondern ist auch wichtig für Ihr eigenes Design und die Sicherheit der Menschen.

- Das Produkt muss regelmäßig gewartet werden. Überprüfen Sie, ob die Halterungen fest sitzen.
- Das Getriebe ist das am stärksten gefährdete Teil des Produkts. Es wird daher empfohlen, es jedes halbe Jahr zu überprüfen und zu schmieren.
- Untersuchen Sie die Schrauben und Muttern jedes halbe Jahr und ziehen Sie sie fest, wenn sie locker sind.
- Wenn Sie Schäden feststellen, verwenden Sie die Markise erst, wenn das Produkt repariert und erneuert wurde.
- Bewegliche Teile einmal im Jahr einfetten.
- Entfernen Sie den Staub regelmäßig mit einer weichen Bürste in trockenem Zustand. Entfernen Sie sofort Blätter und ähnlichen Schmutz.
- Um die Metallstruktur der Markise zu erhalten, besonders in Küstengebieten mit einer hohen Salpeterkonzentration, wird empfohlen, die Markise häufig mit einem Tuch zu reinigen.
- Entfernen Sie kleine Flecken vom Markisenstoff mit speziellen Produkten für Tücher oder Produkten, die üblicherweise zum Waschen empfindlicher Textilien verwendet werden, vorzugsweise einer in Wasser verdünnten Flüssigkeit (Wassertemperatur um 30 ° C, 5% Seifenlösung). Gut mit Wasser abspülen, bis alle Produktreste vollständig entfernt sind.
- Verwenden Sie keine Lösungsmittel oder Scheuermittel.
- Lassen Sie das Tuch vollständig trocknen, bevor Sie die Markise wieder aufrollen.

Wind, Übergewicht durch Schnee, Hagel oder Regen können die Markise beschädigen. Es wird daher empfohlen, die Markise im Winter täglich nach Gebrauch aufzurollen.



# 4.

## GARANTÍA

Todos los componentes de este toldo, bien sea por defecto de fabricación o por avería durante el periodo de vigencia de la garantía, serán sustituidos o reparados, siempre que la causa de la incidencia no sea debida a un mal uso del mismo o de piezas sometidas a desgaste.

Si la avería es consecuencia de una incorrecta utilización del toldo, por ejemplo, por no estar cerrado en caso de viento, tormenta... o por catástrofes naturales, así como por deterioro habitual por el paso del tiempo, estará excluida de la garantía.

Ninguna adaptación en caso de usar soportes de cerrajería artesanales para librar una superficie irregular, quedará cubierto por la garantía.

Esta garantía es aplicable en el centro donde se realiza la compra. Por favor, dirijase al centro con el producto si necesita hacer uso de la misma.

Este toldo cumple con la normativa CE y con todos los requisitos expresados en la directiva europea vigente EN13561.

El periodo de garantía de este producto varía en función de la normativa legal aplicable en el país de compra. Consulte la normativa vigente del país para más información.

# 4.

## WARRANTY

All the components of this canopy, either by a manufacturing default or breakage during the term of the warranty, shall be replaced or repaired, provided the cause of the incident is not due to a bad use or pieces subject to wear and tear.

If the breakage is a consequence of an improper use of the marquee, for example, not being closed when windy or in a storm, or due to natural catastrophes, as well as the usual wear and tear; shall be excluded from the warranty.

No adaptation in case of using handmade locksmith supports to clear an uneven surface will be covered by the warranty.

This warranty applies for the establishment where the product was purchased. Please visit the establishment and take the product with you if you need to use the warranty.

This canopy complies with the EC regulations and all the requirements established in the valid European Directive EN13561.

The warranty period for this product varies depending on the legal regulations applied in the country of purchase. Please refer to the applicable country regulations for more information

# 4.

## GARANTIE

Tous les composants de ce store, que ce soit pour cause de défaut de fabrication ou de défaillance durant la période de garantie, seront remplacés ou réparés, à condition que la cause de l'incidence ne soit pas due à une mauvaise utilisation de celui-ci ou à des pièces soumises à usure.

Si la défaillance est la conséquence d'une utilisation incorrecte du store, par exemple s'il n'a pas été fermé lors de vents, tempête... de catastrophes naturelles, ou de détérioration habituelle due au passage du temps, il sera exclu de la garantie.

No adaptation in case of using handmade locksmith supports to clear an uneven surface will be covered by the guarantee.

Cette garantie est applicable dans le centre où vous avez réalisé l'achat. Veuillez vous diriger vers ce centre avec le produit si vous avez besoin d'utiliser celle-ci.

Ce store répond à la norme CE ainsi qu'à toutes les conditions exprimées dans la directive européenne en vigueur EN13561.

La période de garantie de ce produit varie en fonction des réglementations légales applicables dans le pays d'achat. Veuillez vous référer à la réglementation du pays concerné pour plus d'informations.

# 4.

## GARANTIA

Durante o período de vigência da garantia, todos os componentes deste toldo com defeitos de fabrico ou avariados serão substituídos ou reparados, desde que a causa da anomalia não se deva ao uso incorrecto do toldo ou a peças submetidas a desgaste.

Se a avaria for consequência da utilização incorrecta do toldo, por exemplo, por não estar fechado em caso de vento, tempestade... ou resultar de catástrofes naturais ou da degradação natural pela passagem do tempo, ficará excluída da garantia.

A garantia não cobre qualquer adaptação em caso de utilização de suportes de serralharia artesanais para desobstruir uma superfície irregular.

A aplicação desta garantia está associada ao local onde a compra é realizada. Se necessitar accionar a garantia, deve dirigir-se ao local da compra e levar consigo o produto.

Este toldo cumpre a normativa CE e preenche todos os requisitos referidos na directiva europeia em vigor EN13561.

O período de garantia para este produto varia em função das normas legais aplicáveis no país de compra. Para mais informações, consulte os regulamentos nacionais aplicáveis.



# 4.

## GARANTIE

Alle Komponenten dieser Markise, entweder aufgrund eines Herstellungsfehlers oder aufgrund eines Ausfalls während der Garantiezeit, werden ersetzt oder repariert, vorausgesetzt die Ursache des Vorfalls liegt nicht an einem Missbrauch oder in Teilen, die einem Verschleiß unterliegen.

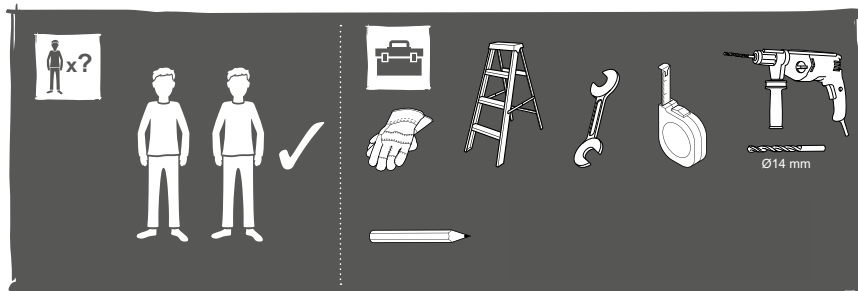
Wenn der Ausfall auf eine unsachgemäße Verwendung der Markise zurückzuführen ist, z. B. weil sie bei Wind, Sturm ... oder aufgrund von Naturkatastrophen nicht geschlossen ist, sowie aufgrund einer gewohnheitsmäßigen Verschlechterung im Laufe der Zeit, wird sie von der Garantie ausgeschlossen.

Bei der Verwendung von handgefertigten Schlosserhalterungen zur Beseitigung von Unebenheiten besteht kein Anspruch auf Garantie.

Diese Garantie gilt in dem Geschäft, in dem der Kauf getätigt wird. Bitte wenden Sie sich mit dem Produkt an den Händler, wenn Sie die Garantie nutzen möchten.

Diese Markise entspricht den CE-Vorschriften und allen Anforderungen der aktuellen europäischen Richtlinie EN13561.

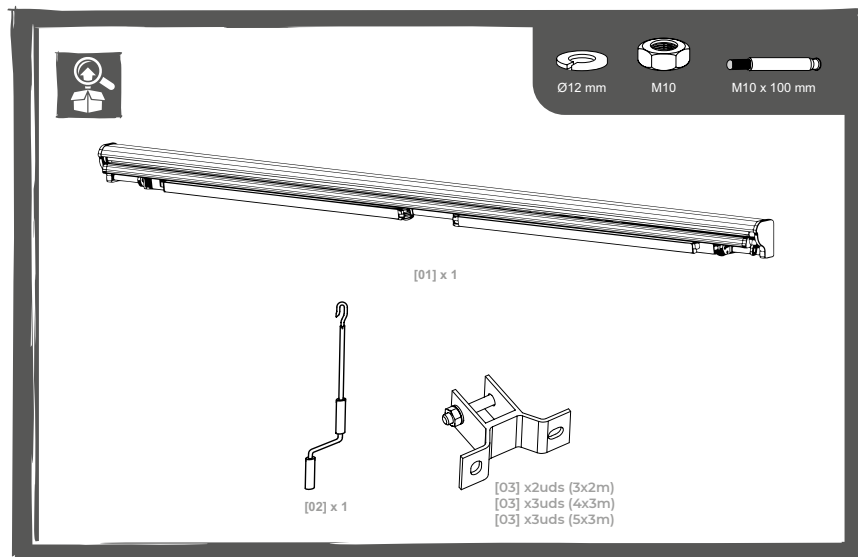
Die Garantiezeit für dieses Produkt variiert je nach den gesetzlichen Bestimmungen des Landes, in dem es gekauft wurde. Weitere Informationen finden Sie in den jeweiligen Landesvorschriften.



# 5.

## LISTADO DE COMPONENTES

List of components · Liste des composants  
 Lista de componentes · Liste der Komponenten



**IMPORTANTE · IMPORTANT · WICHTIG**  
 [ES] NO DESATAR EL PLÁSTICO O TELA PROTECTORA DE LOS BRAZOS HASTA QUE EL TOLDO ESTÉ COMPLETAMENTE INSTALADO.  
 [EN] DO NOT UNTIE THE PLASTIC OR PROTECTIVE FABRIC FROM THE ARMS UNTIL THE AWNING IS COMPLETELY INSTALLED.  
 [FR] NE PAS DÉTIER LE PLASTIQUE OU TISSU PROTECTEUR DES BRAS JUSQU'À CE QUE LE STORE BANNE SOIT COMPLÈTEMENT INSTALLÉ.  
 [PT] NÃO DESLIGUE O TECIDO DE PLÁSTICO OU DE PROTEÇÃO DOS BRAÇOS ATÉ QUE O TOLDO ESTEJA COMPLETAMENTE INSTALADO.  
 [DE] LÖSEN SIE DAS KUNSTSTOFF- ODER SCHUTZSTOFF NICHT VON DEN ARMEN, BIS DIE MARKISE VOLLSTÄNDIG INSTALLIERT IST.

# 6.

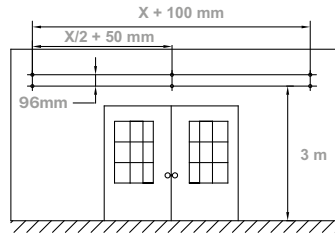
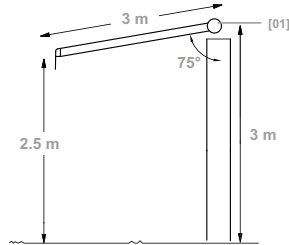
## INSTRUCCIONES DE INSTALACIÓN, PASOS PARA EL MONTAJE

*Assembly instructions, steps to follow for the assembly*  
*Instruction pour l'installation, étapes du montage*  
*Instruções de instalação, etapas da montagem*  
*Installationsanleitung, montageschritte*

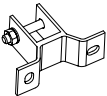
01



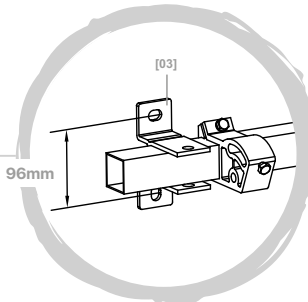
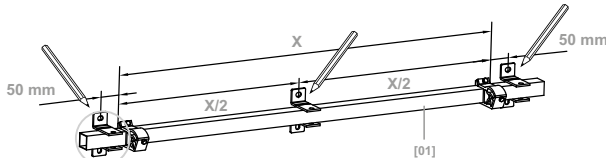
[01] x 1



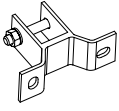
02



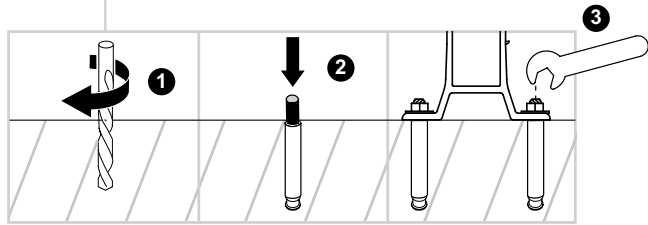
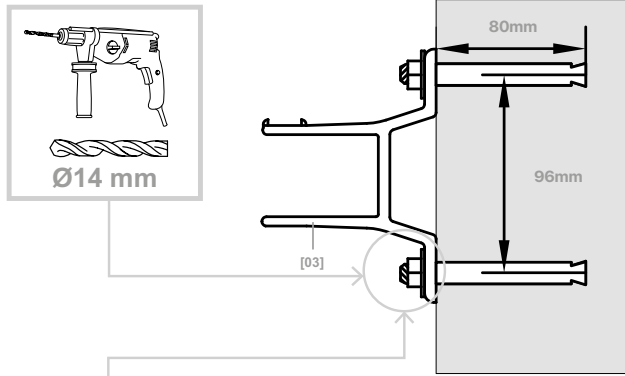
[03] x2 (3x2m)  
[03] x3 (4x3m)  
[03] x3 (5x3m)



03



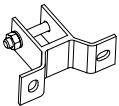
- [03] x2 (3x2m)
- [03] x3 (4x3m)
- [03] x3 (5x3m)



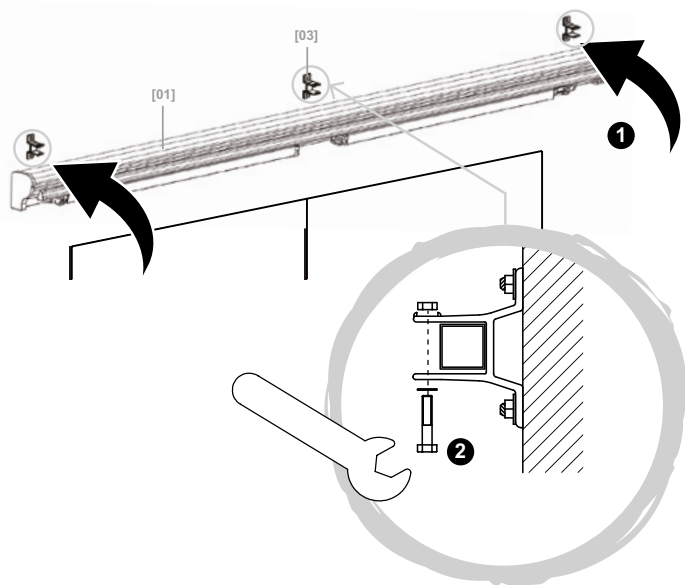
04



- [01] x 1

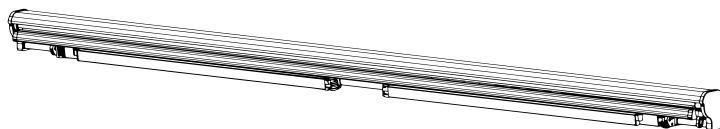


- [03] x2 (3x2m)
- [03] x3 (4x3m)
- [03] x3 (5x3m)

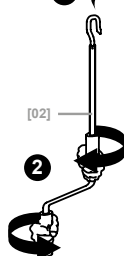




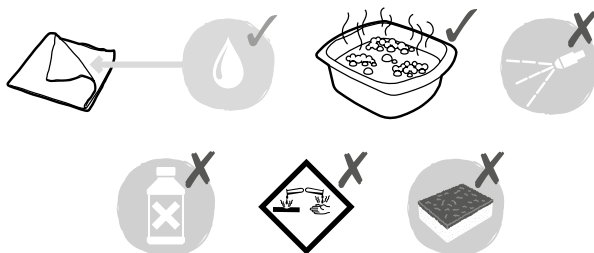
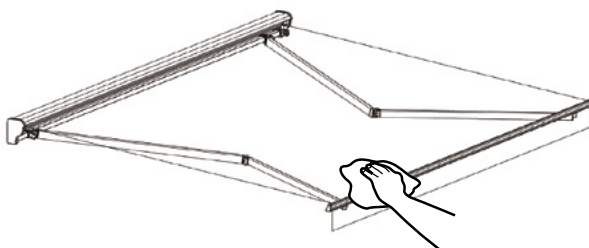
[02] x 1



1



2



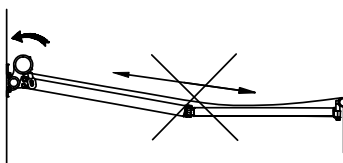
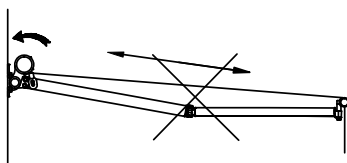
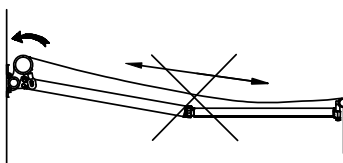
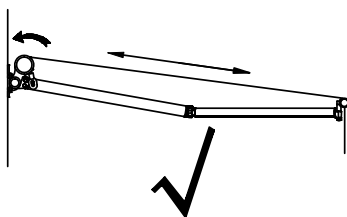
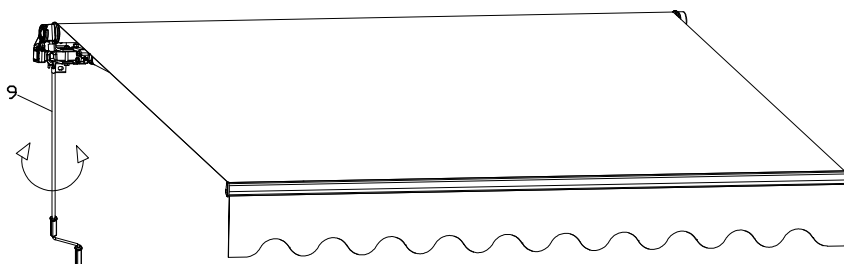
# ERRORES COMUNES DE MONTAJE

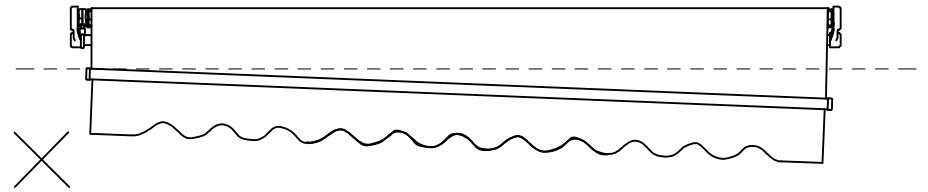
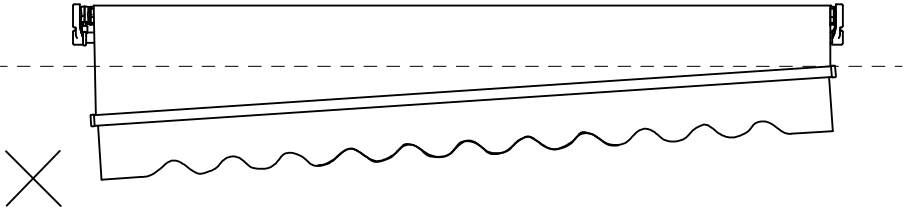
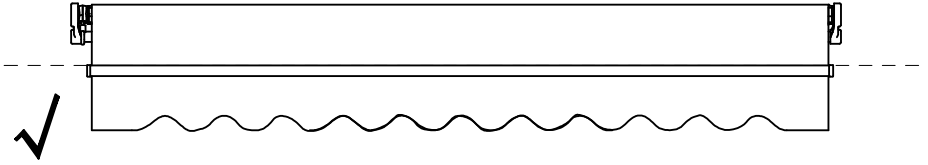
COMMON ASSEMBLY ERRORS

ERREURS HABITUELLES DE MONTAGE

ERROS DE MONTAGEM COMUNS

ÜBLICHE MONTAGEFEHLER





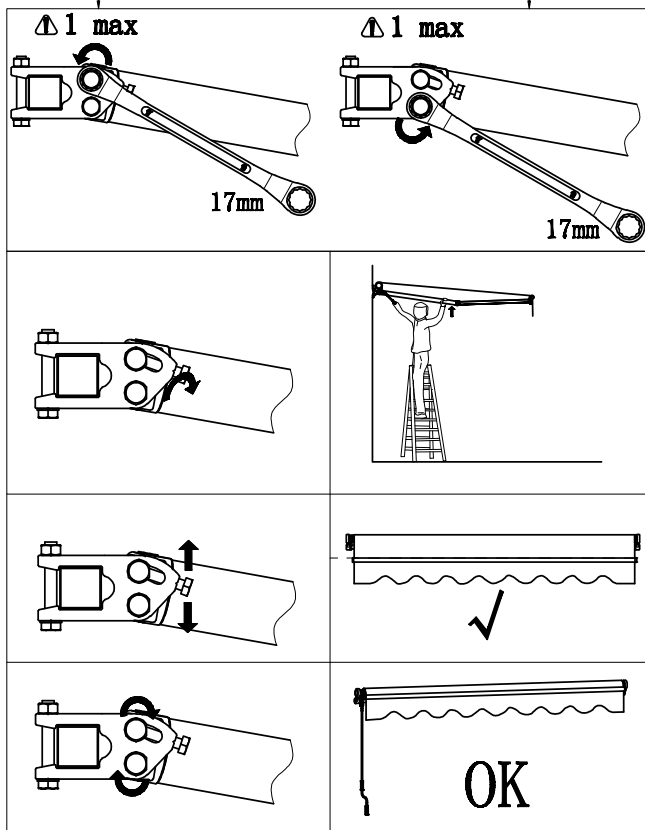
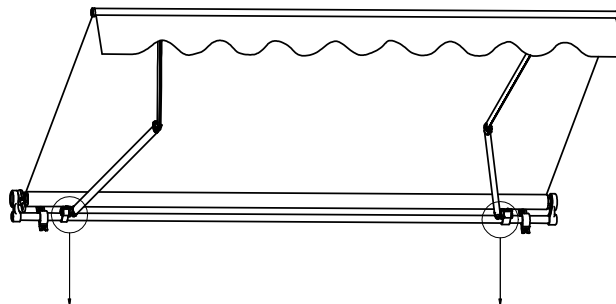
# AJUSTE DE LA INCLINACION FRONTAL

ADJUSTMENT OF THE FRONT INCLINATION

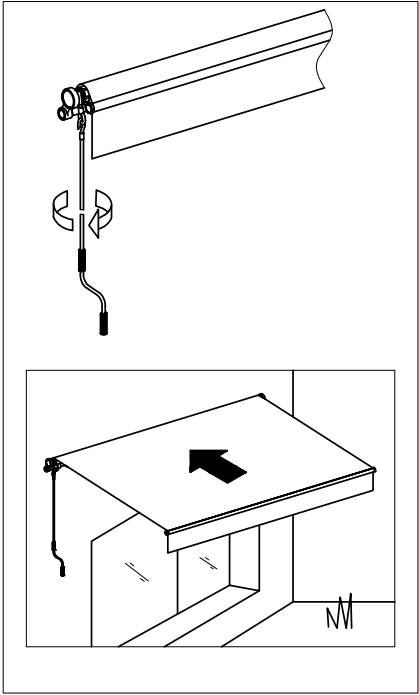
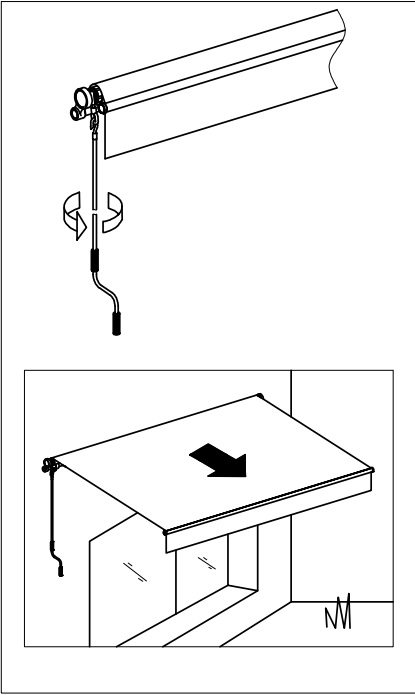
RÉGLEZ L'INCLINAISON FRONTALE

AJUSTE DA INCLINAÇÃO FRONTAL

EINSTELLEN DER VORDEREN NEIGUNG







# 7.

## FUNCIONES ADICIONALES MOTOR

### ► 7.1 SINCRONIZACIÓN MANDO-MOTOR

Para la sincronización del mando con el motor, se deben seguir los siguientes pasos:

- Desconectar el motor de la corriente y esperar más de 10 segundos para volver a enchufar. El motor emitirá un pitido.
- Pulsar 2 veces el botón "P2" del mando, situado en la parte trasera junto a la pila. Se escucha un pitido por cada pulsación.
- Pulsar seguidamente el botón SUBIR o BAJAR del mando. Dependiendo de cuál de los 2 se pulse el motor girará en un sentido u otro. Se escucharán 3 pitidos del motor.
- Configuración OK.

### ► 7.2 CAMBIAR LA OPERATIVA DEL MANDO PARA HACER EL MOVIMIENTO PULSANTE O CONTINUO

Esta opción nos permite que el motor responda a los controles del mando de forma continua si pulsamos una vez, o pulsante cada vez que accionemos el mando.

- Sin desconectar el motor.
- Pulsar 1 vez el botón "P2" del mando, situado en la parte trasera junto a la pila. Se escucha un pitido.
- Pulsar el botón SUBIR.
- Pulsar 1 vez el botón "P2" del mando de nuevo. Se escucha un pitido.
- Configuración OK.

### ► 7.3 AÑADIR UN MANDO ADICIONAL

Esta opción nos permite que el motor sea controlado por varios mandos.

- Sin desconectar el motor.
- Pulsar 2 veces el botón "P2" del mando ya programado. Se escucha un pitido del motor.
- Pulsar seguidamente 1 vez el botón "P2" del mando a añadir.
- Configuración OK.

## ► 7.4 ELIMINAR SINCRONIZACIÓN MANDO-MOTOR

Esta opción nos permite eliminar la sincronización del mando con el motor.

- Sin desconectar el motor.
- Pulsar 2 veces el botón "P2" del mando ya programado. Se escucha un pitido del motor.
- Pulsar el botón STOP del mando.
- Pulsar 1 vez el "P2" del mando.
- Configuración OK.

## ► 7.5 ACCIONAMIENTO MANUAL

Este toldo incluye una argolla auxiliar para accionamiento del toldo de forma manual en caso de urgencia. (dibujo)



# 7.

## ADDITIONAL FUNCTIONS

### ▶ 7.1 CONTROLLER-MOTOR SYNCHRONIZATION

To synchronize the control with the motor, the following steps must be followed:

- Disconnect the motor from the power supply and wait more than 10 seconds to plug it back in. The motor will beep.
- Press the "P2" button on the remote control twice, located on the back next to the battery. A beep is heard for each press.
- Then press the UP or DOWN button on the remote. Depending on which of the 2 is pressed, the motor will rotate in one direction or another. 3 beeps will be heard.
- Configuration OK.

### ▶ 7.2 CHANGE THE CONTROL OPERATION TO MAKE THE PUSHING OR CONTINUOUS MOVEMENT

This option allows the motor to respond to the command controls continuously if we press once, or by pressing each time we operate the command.

- Without disconnecting the motor.
- Press the "P2" button on the remote once, located on the back next to the battery. A beep is heard.
- Press the UP button.
- Press the "P2" button on the remote once again. A beep is heard.
- Configuration OK.

### ▶ 7.3 ADD AN ADDITIONAL REMOTE

This option allows the motor to be controlled by several controls. Sin desconectar el motor.

- Without disconnecting the motor.
- Press the "P2" button twice on the remote already programmed. Motor beep is heard.
- Then press the "P2" button one time on the remote to add.
- Setting OK.

## ► 7.4 REMOTE PROGRAMMING CANCELLATION

This option allows us to eliminate the synchronization of the control with the motor.

- Without disconnecting the motor.
- Press the "P2" button twice on the remote already programmed. Motor beep is heard.
- Press the STOP button on the remote.
- Press "P2" on the remote control once.
- Setting OK.

## ► 7.5 MANUAL OVERRIDE

The awning includes an auxiliary ring for manual operation of the awning in case of emergency.  
(Drawing)



# 7.

## FONCTIONS SUPPLÉMENTAIRES

### ► 7.1 SYNCHRONISATION CONTRÔLEUR-MOTEUR

Pour synchroniser la commande avec le moteur, les étapes suivantes doivent être suivies:

- Débranchez le moteur de l'alimentation électrique et attendez plus de 10 secondes pour se reconnecter. Le moteur émettra un bip.
- Appuyez deux fois sur le bouton «P2» de la télécommande, situé au dos à côté de la pile. Un bip est émis à chaque pression.
- Appuyez ensuite sur le bouton HAUT ou BAS de la télécommande. Selon lequel des 2 est pressé, le moteur tournera dans un sens ou dans un autre. 3 bips du moteur seront entendus.
- Paramètres OK.

### ► 7.2 CHANGER LE FONCTIONNEMENT DE LA COMMANDE POUR FAIRE LA POUSSÉE OU LE MOUVEMENT CONTINU

Cette option permet au moteur de répondre aux commandes de commande en continu si on appuie une fois, ou en appuyant à chaque fois qu'on active la commande.

- Sans déconnecter le moteur.
- Appuyez une fois sur le bouton «P2» de la télécommande, situé à l'arrière à côté de la batterie. Un bip se fait entendre.
- Appuyez sur la touche UP.
- Appuyez à nouveau sur la touche «P2» de la télécommande. Un bip se fait entendre.
- Paramètres OK

### ► 7.3 AJOUTER UNE TÉLÉCOMMANDE SUPPLÉMENTAIRE

Cette option permet au moteur d'être contrôlé par plusieurs commandes. Without disconnecting the motor.

- Sans déconnecter le moteur.
- Appuyez deux fois sur la touche «P2» de la télécommande déjà programmée. Un bip du moteur est entendu.
- Appuyez ensuite sur le bouton «P2» de la télécommande à ajouter 1 fois.
- Paramètres OK.

## ► 7.4 ANNULATION DE LA PROGRAMMATION DU CONTRÔLEUR

Cette option nous permet d'éliminer la synchronisation de la commande avec le moteur. Without disconnecting the motor.

- Sans déconnecter le moteur.
- Appuyez deux fois sur la touche «P2» de la télécommande déjà programmée. Un bip du moteur est entendu.
- Appuyez sur le bouton STOP de la télécommande.
- Appuyez une fois sur «P2» sur la télécommande.
- Paramètres OK.

## ► 7.5 ACTIVATION MANUEL

Le store comprend un anneau auxiliaire pour la commande manuelle du store en cas d'urgence. (Il a dessiné)



# 7.

## FUNÇÕES ADICIONAIS

### ► 7.1 SINCRONIZAÇÃO CONTROLE REMOTO - MOTOR

Para sincronizar o controle com o motor, as seguintes etapas devem ser seguidas:

- Desconecte o motor da alimentação e aguarde mais de 10 segundos para reconectar. O motor emitirá um bipe.
- Pressione duas vezes o botão "P2" do controle remoto, localizado na parte traseira ao lado da bateria. Um bipe é ouvido a cada pressionamento.
- Em seguida, pressione o botão UP ou DOWN -PARA CIMA OU PARA BAIXO- no controle remoto. Dependendo de qual dos 2 for pressionado, o motor girará em uma direção ou outra. Serão ouvidos 3 bipes do motor.
- Configuração OK.

### ► 7.2 ALTERAR A OPERAÇÃO DE CONTROLE PARA FAZER O MOVIMENTO DE IMPULSO OU CONTÍNUO

Esta opção permite que o motor responda aos controles de comando continuamente se pressionarmos uma vez ou pressionando cada vez que ativarmos o comando. Sans déconnecter le moteur.

- Sem desligar o motor.
- Pressione o botão "P2" no controle remoto uma vez, localizado na parte traseira ao lado da bateria. Ouve-se um bip.
- Pressione o botão PARA CIMA.
- Pressione o botão "P2" no controle remoto mais uma vez. Ouve-se um bip.
- Configuração OK.

### ► 7.3 AJOUTER UNE TÉLÉCOMMANDE SUPPLÉMENTAIRE

Esta opção permite que o motor seja controlado por vários controles.

- Sem desligar o motor.
- Pressione o botão "P2" no controle remoto já programado duas vezes. O bipe do motor é ouvido.
- Em seguida, pressione o botão "P2" no controle remoto para ser adicionado 1 vez.
- Configuração OK.



## ► 7.4 CANCELAMENTO DA PROGRAMAÇÃO DO CONTROLADOR

Esta opção permite eliminar a sincronização do controle com o motor.

- Sem desligar o motor.
- Pressione o botão "P2" no controle remoto já programado duas vezes. O bipe do motor é ouvido.
- Pressione o botão STOP no controle remoto.
- Pressione "P2" no controle remoto uma vez.
- Configuração OK.

## ► 7.5 CONTROL MANUAL

Este toldo inclui um anel auxiliar para acionamento manual do toldo em caso de emergência. (desenho da peça)



# 7.

## FERNPROGRAMMIERUNG

### ► 7.1 SYNCHRONISATION FERNBEDIENUNG-MOTOR

Um die Fernbedienung mit dem Motor zu synchronisieren, müssen folgenden Schritte ausgeführt werden:

- Trennen Sie den Motor von der Stromversorgung und warten Sie mehr als 10 Sekunden, bis die Verbindung wiederhergestellt ist. Der Motor piept.
- Drücken Sie zweimal die Taste „P2“ auf der Fernbedienung, die sich auf der Rückseite neben der Batterie befindet. Bei jedem Drücken ertönt ein Piepton.
- Drücken Sie dann die UP- oder DOWN-Taste auf der Fernbedienung. Je nachdem, welche der beiden Tasten gedrückt wird, dreht sich der Motor in die eine oder andere Richtung. Es ertönen 3 Motortöne.
- Einstellung OK.

### ► 7.2 ÄNDERN SIE DIE BETRIEBSART DER STEUERUNG, UM DIE SCHRITT-ZU-SCHRITT ODER KONTINUIERLICHE BEWEGUNG EINZUSTELLEN

Diese Option ermöglicht es dem Motor, kontinuierlich auf die Befehlssteuerungen zu reagieren, wenn wir einmal drücken, oder schritt-zu-schritt, wenn wir jedes Mal drücken.

- Ohne den Motor abzutrennen.
- Drücken Sie einmal die Taste „P2“ auf der Fernbedienung, die sich auf der Rückseite neben der Batterie befindet. Ein Piepton ist zu hören.
- Drücken Sie die UP-Taste.
- Drücken Sie erneut die Taste „P2“ auf der Fernbedienung. Ein Piepton ist zu hören.
- Einstellung OK.

### ► 7.3 ZUSÄTZLICHE FERNBEDIENUNG HINZUFÜGEN

Mit dieser Option kann der Motor von mehreren Fernbedienungen gesteuert werden.

- Ohne den Motor abzutrennen.
- Drücken Sie zweimal die Taste „P2“ auf der bereits programmierten Fernbedienung. Es ertönt ein Piepton..
- Drücken Sie dann einmal die Taste „P2“ auf der hinzuzufügenden Fernbedienung.
- Einstellung OK.

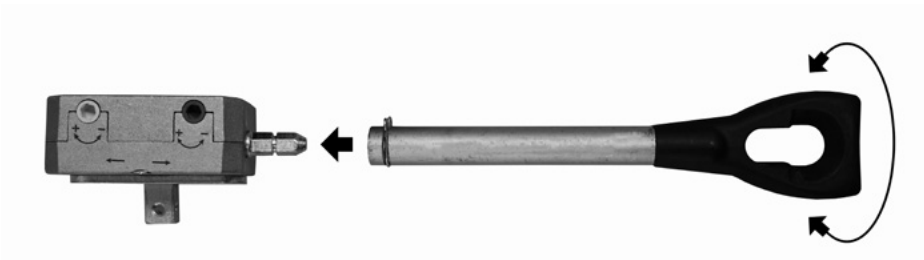
## ► 7.4 FERNPROGRAMMIERUNG STORNIEREN

Diese Option ermöglicht es uns, die Synchronisation der Fernbedienung mit dem Motor zu löschen.

- Ohne den Motor abzutrennen.
- Drücken Sie zweimal die Taste „P2“ auf der bereits programmierten Fernbedienung. Es ertönt ein Piepton.
- Drücken Sie die STOP-Taste auf der Fernbedienung.
- Drücken Sie einmal „P2“ auf der Fernbedienung.

## ► 7.5 MANUELLE ÜBERSTEUERUNG

Diese Markise beinhaltet enthält einen Hilfsring für die manuelle Bedienung der Markise im Notfall. (Zeichnung)



# 8.

## CONFIGURACIÓN FINALES DE CARRERA DEL MOTOR

En primer lugar, identifica cual es el botón que fija el final de carrera de subida y cual es el de bajada, ya que este variará según su montaje.

Tenemos dos posibles montajes, para ello miraremos el toldo siempre de frente:

- 1) Motor fijado a la derecha.
- 2) Motor fijado a la izquierda.

Los pasos para seguir en ambos casos son siempre los mismos.

### ► 8.1 FINAL DE CARRERA DE APERTURA

- Debe abrir el toldo con el mando sin llegar hasta el final y pararlo.
- Introducir el palo de plástico en el orificio blanco y girar en sentido “-“unas cuantas vueltas.
- Pulsar el mando para abrir y el toldo se parará automáticamente en una posición no correcta.
- Girar el palo de plástico en el orificio blanco en sentido “+” y el toldo se abrirá a la vez que giramos.
- Dejamos de girar cuando el toldo tenga la abertura adecuada y la lona esté en las condiciones que se indican en el manual.
- Pulsar el botón “stop” del mando.
- Ajuste OK.

### ► 8.2 FINAL DE CARRERA DE CIERRE

- Debe cerrar el toldo con el mando sin llegar hasta el final y pararlo.
- Introducir el palo de plástico en el orificio rojo y girar en sentido “-“unas cuantas vueltas.
- Pulsar el mando para cerrar y el toldo se parará automáticamente en una posición no correcta.
- Girar el palo de plástico en el orificio rojo en sentido “+” y el toldo se cerrará a la vez que giramos.
- Dejamos de girar cuando el toldo tenga el cierre adecuado y la barra frontal esté paralela a la parte superior del toldo.
- Pulsar el botón “stop” del mando.
- Ajuste OK.

# 8.

## MOTOR LIMIT CONFIGURATION

First of all, identify which is the button that sets the up and down limit switch, since this will vary depending on its mounting.

We have two possible assemblies, for this we will always look at the awning from the front:

- 1) Motor fixed to the right.
- 2) Motor fixed to the left.

The steps to follow in both cases are always the same.

### ► 8.1 OPENING LIMIT CONFIGURATION

- You must open the awning with the remote without going all the way and stop it.
- Insert the plastic stick into the white hole and turn in the direction “-” a few turns.
- Press the remote to open and the awning will stop automatically in the wrong position.
- Turn the plastic stick in the white hole in the “+” direction and the awning will open as we turn.
- Stop turning when the awning has the proper opening and the canvas is in the conditions indicated in the manual.
- Press the “stop” button on the remote.
- Setting OK.

### ► 8.2 CLOSING LIMIT CONFIGURATION

- You must close the awning with the remote without reaching the end and stop it.
- Insert the plastic stick into the red hole and turn in the direction “-” a few turns.
- Press the remote to close and the awning will stop automatically in the wrong position.
- Turn the plastic stick in the red hole in the “+” direction and the awning will close as we turn.
- We stop turning when the awning has the proper closure and the front bar is parallel to the top of the awning.
- Press the “stop” button on the remote.
- Setting OK.

# 8.

## RÉGALE DE FIN DE COURSE

Tout d'abord, il identifie quel est le bouton qui règle l'interrupteur de fin de course haut et bas, car cela varie en fonction de son montage.

Nous avons deux montages possibles, pour cela nous regarderons toujours l'auvent de face:

- 1) Moteur fixé à droite.
- 2) Moteur fixé à gauche.

Les étapes à suivre dans les deux cas sont toujours les mêmes.

### ► 8.1 INTERRUPTEUR DE FIN DE COURSE D'OUVERTURE

- Vous devez ouvrir le store banne avec la télécommande sans aller jusqu'au bout et l'arrêter.
- Insérez le bâton en plastique dans le trou blanc et tournez de quelques tours dans le sens "-".
- Appuyez sur le bouton pour ouvrir et le store banne s'arrêtera automatiquement dans la mauvaise position.
- Tournez le bâton en plastique dans le trou blanc dans le sens «+» et l'auvent s'ouvrira lorsque nous tournons.
- On arrête de tourner lorsque l'auvent a la bonne ouverture et que la toile est dans les conditions indiquées dans le manuel.
- Appuyez sur le bouton "stop" de la télécommande.
- Réglez OK.

### ► 8.2 FIN DE COURSE DE FERMETURE

- Vous devez fermer le store banne avec la télécommande sans atteindre le bout et l'arrêter.
- Insérez le bâton en plastique dans le trou rouge et tournez de quelques tours dans le sens "-".
- Appuyez sur le bouton pour fermer et l'auvent s'arrêtera automatiquement dans la mauvaise position.
- Tournez le poteau en plastique dans le trou rouge dans le sens «+» et l'auvent se fermera lorsque nous tournons.
- Nous arrêtons de tourner lorsque l'auvent a la bonne fermeture et que la barre avant est parallèle au sommet de l'auvent.
- Appuyez sur le bouton "stop" de la télécommande.
- Réglez OK.

# 8.

## CONFIGURAÇÕES INTERRUPTOR DE LIMITE

Em primeiro lugar, identifica qual é o botão que aciona o fim de curso de subida e descida, pois este varia de acordo com sua montagem.

Temos duas montagens possíveis, para isso vamos sempre olhar para o toldo de frente:

- 1) Motor fixado à direita.
- 2) Motor fixado à esquerda..

As etapas a seguir em ambos os casos são sempre as mesmas

### ► 8.1 CONFIGURAÇÕES INTERRUPTOR DE LIMITE ABERTURA

- Você deve abrir o toldo com o controle remoto sem ir até o fim e pará-lo.
- Insira o bastão de plástico no orifício branco e gire algumas voltas na direção “-”.
- Pressione o botão para abrir e o toldo irá parar automaticamente na posição errada.
- Vire o bastão de plástico no orifício branco na direção “+” e o toldo abrirá conforme viramos.
- Paramos de girar quando o toldo está com a abertura adequada e a lona está nas condições indicadas no manual.
- Pressione o botão “parar” no controle remoto.
- Configuração OK.

### ► 8.2 CONFIGURAÇÕES DO INTERRUPTOR DE LIMITE PARA FECHAMENTO

- Você deve fechar o toldo com o controle remoto sem chegar ao fim e pará-lo.
- Insira o bastão de plástico no orifício vermelho e gire algumas voltas na direção “-”.
- Pressione o botão para fechar e o toldo irá parar automaticamente na posição errada.
- Gire o mastro de plástico no orifício vermelho na direção “+” e o toldo se fechará conforme viramos.
- Paramos de girar quando o toldo está devidamente fechado e a barra frontal está paralela ao topo do toldo.
- Pressione o botão “parar” -STOP- no controle remoto.
- Configuração OK

# 8.

## KONFIGURATION DES MOTORBEGRENZUNGSSCHALTERS

Zunächst wird identifiziert, welcher Knopf den Auf- und Ab-Endpunkt einstellt, da dieser je nach Montage variiert.

Wir haben zwei mögliche Baugruppen, dafür werden wir immer die Markise von vorne betrachten:

- 1) Motor rechts befestigt.
- 2) Motor links befestigt.

### ► 8.1 ENDPUNKT FÜR DIE ÖFFNUNG

- Sie müssen die Markise mit der Fernbedienung öffnen, ohne das Ende zu erreichen, und sie stoppen.
- Führen Sie den Plastikstab in das weiße Loch ein und drehen Sie ihn einige Umdrehungen in Richtung „-“.
- Drücken Sie den Knopf zum Öffnen und die Markise stoppt automatisch in einer falschen Position.
- Drehen Sie den Plastikstab in das weiße Loch in Richtung „+“ und die Markise öffnet sich beim Drehen.
- Wir hören auf zu drehen, wenn die Markise die richtige Öffnung hat und das Tuch den im Handbuch angegebenen Bedingungen entspricht.
- Drücken Sie die „Stop“-Taste auf der Fernbedienung.
- Einstellung OK.

### ► 8.2 ENDPUNKT FÜR DIE SCHLIESSUNG

- Sie müssen die Markise mit der Fernbedienung schließen, ohne das Ende zu erreichen, und sie stoppen.
- Führen Sie den Plastikstab in das rote Loch ein und drehen Sie ihn einige Umdrehungen in Richtung „-“.
- Drücken Sie den Knopf zum Schließen und die Markise stoppt automatisch in der falschen Position.
- Drehen Sie den Plastikstab in das rote Loch in Richtung „+“ und die Markise schließt sich beim Drehen.
- Wir hören auf zu drehen, wenn die Markise den richtigen Verschluss hat und die vordere Stange parallel zur Oberseite der Markise ist.
- Drücken Sie die „Stop“-Taste auf der Fernbedienung.
- Einstellung OK.



## 9.

# PROBLEMAS Y SOLUCIONES MÁS COMUNES

PROBLEMA	CAUSA	SOLUCIÓN
<p>El motor funciona muy despacio o no funciona estando conectado a la electricidad.</p>	<p>a. Voltaje insuficiente en la red.            b. Error en el cableado.            c. Exceso de carga.            d. Instalación incorrecta.</p>	<p>a. Verificar la tensión de la red. Debe coincidir con la indicada en la placa del motor.            b. Chequear las conexiones de los cables y los circuitos.            c. Verifica el torque del motor respecto de la carga a levantar.            d. Instalar nuevamente el motor.</p>
<p>El motor se detiene súbitamente después de funcionar.</p>	<p>El motor ha funcionado más de 4 minutos seguidos.</p>	<p>El motor automáticamente volverá a funcionar después de un periodo de enfriamiento de 20 minutos.</p>

# 9.

## PROBLEMAS Y SOLUCIONES MÁS COMUNES

<b>PROBLEM</b>	<b>CAUSA</b>	<b>SOLUTION</b>
The motor runs very slowly or does not work when connected to electricity.	<ul style="list-style-type: none"><li>a. Insufficient voltage in the network.</li><li>b. Wiring error.</li><li>c. Excess load.</li><li>d. Incorrect installation.</li></ul>	<ul style="list-style-type: none"><li>a. Check the mains voltage. It must match the one indicated on the motor plate.</li><li>b. Check wiring and circuit connections.</li><li>c. Check the torque of the motor with respect to the load to be lifted.</li><li>d. Reinstall the motor.</li></ul>
The motor stops suddenly after running.	Motor has run for more than 4 minutes in a row.	The motor will automatically restart after a 20 minute cool down period.

# 9.

## PROBLÈMES ET SOLUTIONS LES PLUS COURANTS

PROBLÈME	RAISON	SOLUTION
Le moteur tourne très lentement ou ne fonctionne pas lorsqu'il est branché à l'électricité.	a. Tension réseau insuffisante b. Erreur dans le câblage c. Excédent de charge d. Installation incorrecte.	a. Vérifier la tension secteur. Elle doit correspondre à celle indiquée sur la plaque signalétique du moteur. b. Vérifier le couple du moteur par rapport à la charge à soulever. c. Vérifier le couple du moteur par rapport à la charge à soulever d. Réinstaller le moteur.
Le moteur s'arrête soudainement après avoir tourné.	Le moteur a tourné pendant plus de 4 minutes d'affilée.	Le moteur redémarre automatiquement après une période de refroidissement de 20 minutes.

# 9.

## PROBLEMAS E SOLUÇÕES MAIS COMUNS

<b>PROBLEMA</b>	<b>CAUSA</b>	<b>SOLUÇÃO</b>
O motor funciona muito lentamente ou não funciona quando conectado à eletricidade.	a. Tensão insuficiente na rede. b. Erro de fiação. c. Excesso de carga. d. Instalação incorreta	a. Verifique a tensão da rede. Deve corresponder ao indicado na placa do motor. b. Verifique a fiação e as conexões do circuito. c. Verifique o torque do motor em relação à carga a ser levantada. d. Reinstale o motor.
O motor para repentinamente após funcionar.	O motor funcionou por mais de 4 minutos consecutivos.	O motor funcionou por mais de 4 minutos consecutivos.

# 9.

## PROBLÈMES ET SOLUTIONS LES PLUS COURANTS

<b>PROBLEME</b>	<b>URSACHE</b>	<b>LÖSUNG</b>
Der Motor läuft sehr langsam oder funktioniert nicht, wenn er an Elektrizität angeschlossen ist	a) Unzureichende Spannung im Netzwerk. b) Verdrahtungsfehler. c) Überlast. d) Falsche Installation.	a. Überprüfen Sie die Netzspannung. Es muss mit dem auf der Motorplatte angegebenen übereinstimmen. b. Überprüfen Sie die Verkabelung und die Stromkreisverbindungen. c. Überprüfen Sie das Drehmoment des Motors in Bezug auf die anzuhebende Last. d. Den Motor erneut einbauen
Le moteur s'arrête soudainement après avoir tourné.	Le moteur a tourne pendant plus de 4 minutes d'affilée.	Le moteur redémarre automatiquement après une période de refroidissement de 20 minutes.



OKORU GLOBAL S.L.U. // Polígono Industrial de Barros Nave 29. 39408 Barros, Cantabria, España  
(+34) 942 842170 // info@okoru.es // MADE IN P.R.C.  
SKU: BTM32W028

A decorative background image showing a close-up of a light-colored, speckled surface, possibly a countertop or wall, with a green plant stem visible on the right side.

 **smartsunglobal.com**