

FAR TOOLS®



RH10 MAX Professional Machine

- FR** Marteau perforateur (Notice originale)
- EN** Rotary hammer (Original manual translation)
- DE** Bohrhammer (Übersetzung aus dem Original-Anleitung)
- ES** Martillo perforador (Traducción del manual de instrucciones originale)
- IT** Martello (Traduzione dell'avvertenza originale)
- PT** Martello (Tradução do livro de instruções original)
- NL** Boorhammer (Vertaling van de originele instructies)
- EL** σκoιpιtιkώ Mσfomtom (Μετάρφpαση από τις πρωτότυπες οδηγίες)
- PL** Młot udarowy pneumatyczny (Tłumaczenie z oryginalnej instrukcji)
- FI** Iskuperakone (Käännös alkuperäisestä ohjeet)
- SV** Stöpbormaskin (Översättning från originalinstruktioner)
- BU** Електро-пневматична пробивна машина (Превод на оригиналната инструкция)
- DA** Borehammer (Oversættelse fra oprindelige brugsanvisning)
- RO** Ciocan de demolare (Traducere din instrucțiunile originale)
- RU** Отбойный молоток (Перевод с оригинальной инструкции)
- TU** Delici çekici (Orijinal talimatlar çeviri)
- CS** Perorační kladivo (Překlad z originálního návodu)
- SK** Vrtacie kladivo (Preklad z originálneho návodu)
- HE** בקמ שיטפ (תרגום מהוראות מקוריות)
- AR** قة لصلأا تا مةل عتلا نم قم جر تال مطرقة شاقبة
- HU** Perforáló kalapács (Fordítás az eredeti utasítások)
- SL** Udarno kladivo (Prevod iz izvirnih navodil)
- ET** Plaktukas-perforatorius (Tõlge originaal juhiseid)
- LV** Perforators āmurs (Tulkojumā no instrukcijas oriģinālvalodā)
- LT** Puur-vasar (Vertimas iš originalių instrukcijas)
- HR** Bušilica za čekić (Prijevod prema originalne upute)



© FAR GROUP EUROPE

115390-Manual-C-20221004



fartools.com



1 min





Description et repérage des organes de la machine
Description and location of machine parts

A



Contenu du carton
Contents of box

C

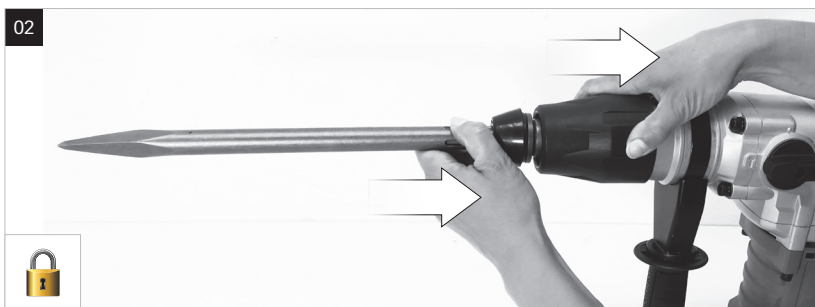
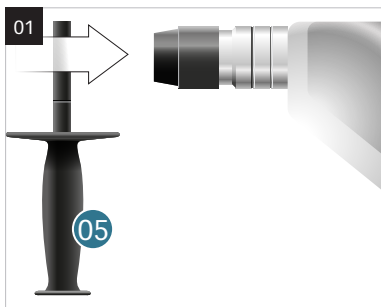


Points de collecte sur www.quefairede mesdechets.fr
Privilegiez la réparation ou le don de votre appareil!



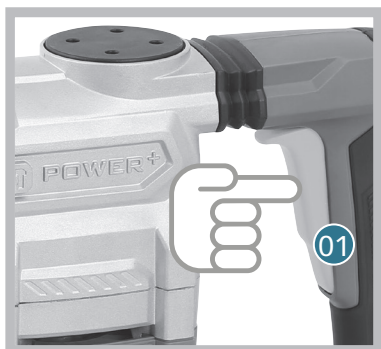
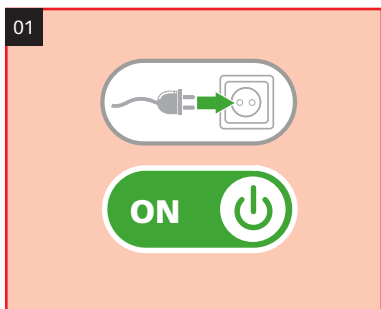
Assemblage de la machine
Assembling the machine

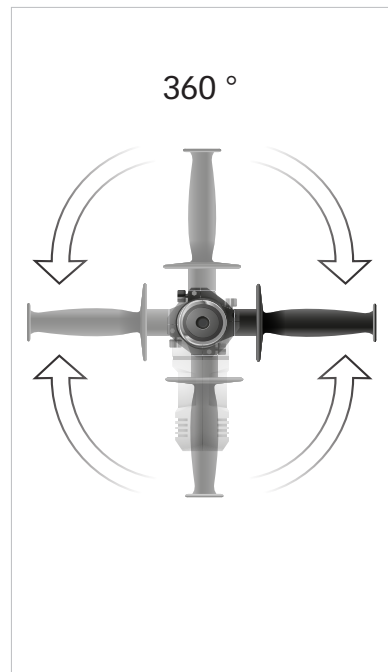
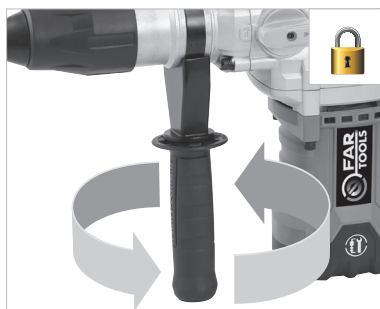
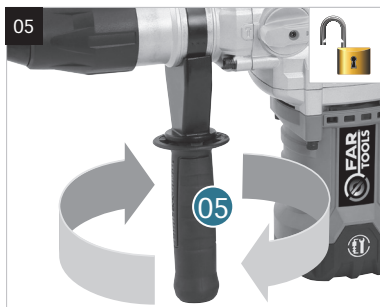
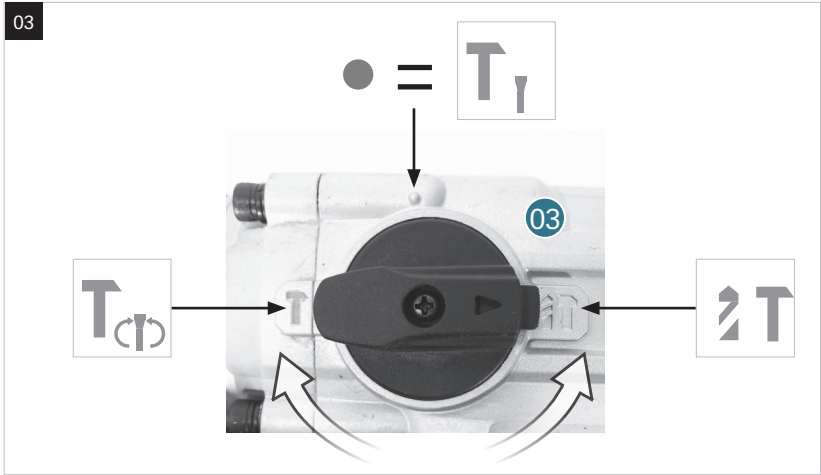
D



Fonctionnalité de la machine
Functions of the machine

E



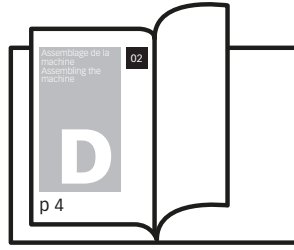




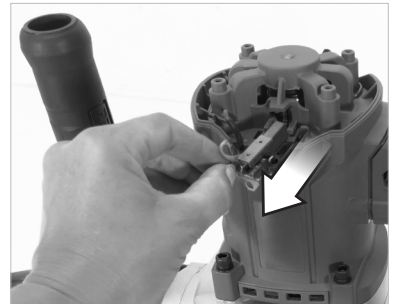
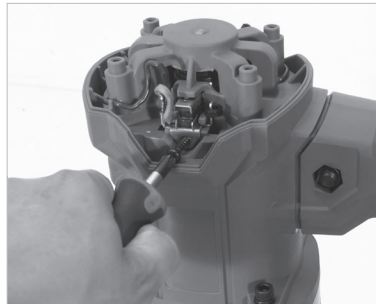
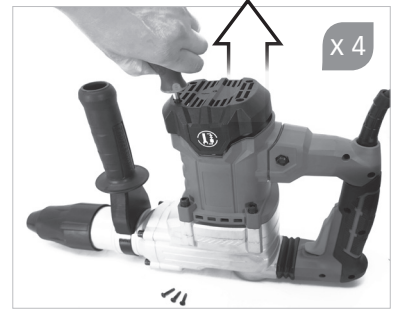
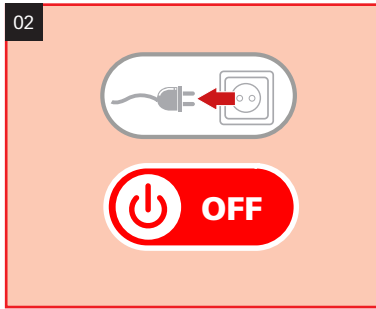
Remplacement des
consommables
Consumables
replacing

G

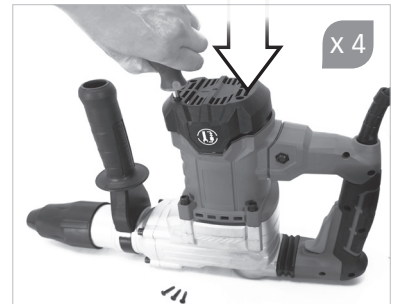
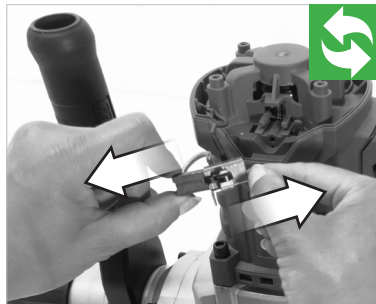
01



02



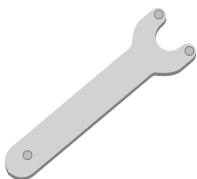
X 2





Entretien, recommandations et conseils
Maintenance, recommendations and advice

H



2 H



Description et repérage des organes de la machine

FIG. A & B

- 01 Interrupteur
- 02 -
- 03 Sélecteur perçage-percussion/burinage-burinage fixe
- 04 -
- 05 Poignée latérale
- 06 Mandrin SDS
- 07 -
- 08 -
- 09 LED indicateur de mise sous tension
- 10 Charbons

Contenu du carton

FIG. C

Assemblage de la machine

FIG. D

- 01 Montage de la poignée latérale
- 02 Montage du foret

Fonctionnalité de la machine

FIG. E

- 01 Mise en marche, réglage de la vitesse
- 02 -
- 03 Utilisation des 4 fonctions :
 - Perçage
 - Percussion
 - Burinage
 - Neutre
- 04 -
- 05 Utilisation de la poignée latérale
- 06 -
- 07 -
- 08 -
- 09 -
- 10 -

Réglages de la machine

FIG. F

- 01 -
- 02 -

Remplacement des consommables

FIG. G

- 01 Forets, burins et mandrin
- 02 Changements des charbons

Entretien, recommandations et conseils

FIG. H

- 01 L'utilisation d'accessoires adaptés et en bon état est garante d'un fonctionnement optimal.
- 02 Ne pas utiliser la fonction percussion pour le vissage ou le perçage dans des matériaux fragiles.
- 03 Toujours utiliser une cheville adaptée aux matériaux et à l'objet à fixer.
- 04 Il n'est pas nécessaire de forcer sur l'outil. Le marteau perforateur travaille seul grâce à sa force de frappe. Vous économisez votre énergie.
- 05 Il faut toujours travailler dans une position stable. C'est un engin puissant (bien lire les règles de sécurité).
- 06 Lubrification.

Description et repérage des organes de la machine

FIG. A & B

- 01 Speed
- 02 -
- 03 Fixed drilling-hammering/chiselling-chiseling selector
- 04 -
- 05 Side handle
- 06 SDS Chuck
- 07 -
- 08 -
- 09 LED power indicator
- 10 Carbon brushes

Contenu du carton

FIG. C

Assemblage de la machine

FIG. D

- 01 Assembly of the side handle
- 02 Mounting of drill

Fonctionnalité de la machine

FIG. E

- 01 Start-up of the machine, adjusting the speed
- 02 -
- 03 Use of the 4 functions:
 - Drilling
 - Impact
 - Chipping
 - Neutral
- 04 -
- 05 Use of the side handle
- 06 -
- 07 -
- 08 -
- 09 -
- 10 -

Réglages de la machine

FIG. F

- 01 -
- 02 -

Remplacement des consommables

FIG. G

- 01 Drills, chisels and chuck
- 02 Carbon rods

Maintenance, recommendations and advice

FIG. H

- 01 The use of suitable accessories in good condition will ensure the machine operates optimally.
- 02 Do not use the impact function for screwing or drilling in fragile materials.
- 03 Always use a wall plug that is suitable for the material and for the object to be attached.
- 04 You do not need to force hard on the machine. The rotary hammer works thanks to its impact force and its own weight. You can save your energy.
- 05 You must always work in a stable position. It is a powerful machine (read the safety rules carefully).
- 06 Lubrication.

Beschreibung und Kennzeichnung der Maschinenteile

FIG. A & B

- 01 Lichtschalter
- 02 -
- 03 Fester Bohr-Hämmern/Meißeln-Meißeln-Wahlschalter
- 04 -
- 05 Seitlicher Handgriff
- 06 Spannfutter SDS
- 07 -
- 08 -
- 09 LED-Betriebsanzeige
- 10 Kohlebürsten

Inhalt der Verpackung

FIG. C

Zusammenbau der Maschine

FIG. D

- 01 Anbringen des seitlichen Handgriffs
- 02 Bohrer montage

Funktionen der Maschine

FIG. E

- 01 Einschalten, Einstellen der Drehzahl
- 02 -
- 03 Anwendung der 4 Funktionen:
 - Bohren
 - Schlagbohren
 - Meißeln
 - Neutral
- 04 -
- 05 Benutzung des seitlichen Handgriffs
- 06 Benutzung der Wasserwaage
- 07 -
- 08 -
- 09 -
- 10 -

Einstellungen der Maschine

FIG. F

- 01 -
- 02 -

Auswechseln der Verschleißteile

FIG. G

- 01 Bohrer, Meißel und Spannfutter
- 02 Schleifkohlen

Reinigung und Wartung

FIG. H

- 01 Die Benutzung angemessener und einwandfreier Zubehörteile ist Voraussetzung für ein einwandfreies Ergebnis.
- 02 Die Schlagbohrfunktion nicht beim Schrauben und Bohren in empfindlichem Werkstoff verwenden.
- 03 Immer einen Dübel verwenden, der für das Baumaterial und das zu befestigende Teil geeignet ist.
- 04 Es ist nicht nötig, die Maschine gegen das Material zu drücken, die erforderliche Schlagkraft wird durch das Eigengewicht der Maschine aufgebracht, d.h. Sie können Ihre Kraft sparen.
- 05 Immer auf Standsicherheit bei der Arbeit achten. Die Maschine ist sehr stark (Sicherheitsvorschriften befolgen!).
- 06 Schmierung.

Descripción y localización de los elementos de la máquina

FIG. A & B

- 01 Interruptor
- 02 -
- 03 Selector fijo taladrado-martillado/cinzelado-cinzelado
- 04 -
- 05 Empuñadura lateral
- 06 Mandril SDS
- 07 -
- 08 -
- 09 Indicador de potencia LED
- 10 Escobillas de carbón

Contenido del cartón

FIG. C

Ensamblaje de la máquina

FIG. D

- 01 Montaje de la empuñadura lateral
- 02 Montaje de taladro

Funcionalidad de la máquina

FIG. E

- 01 Puesta en marcha, ajuste de la velocidad
- 02 -
- 03 Utilización de las 4 funciones:
 - Taladrado
 - Percusión
 - Cinzelado
 - Neutral
- 04 -
- 05 Utilización de la empuñadura lateral
- 06 Utilización del nivel
- 07 -
- 08 -
- 09 -
- 10 -

Ajustes de la máquina

FIG. F

- 01 -
- 02 -

Cambio de los consumibles

FIG. G

- 01 Brocas, buriles y mandril
- 02 Carbones

Limpieza y mantenimiento

FIG. H

- 01 La utilización de accesorios adecuados y en buen estado garantiza un funcionamiento óptimo.
- 02 No utilizar la función percusión para atornillar o taladrar en materiales frágiles.
- 03 Utilizar siempre una clavija adecuada a los materiales y al objeto que se tiene que fijar.
- 04 No es necesario ejercer fuerza en la herramienta. El martillo perforador trabaja solo gracias a su fuerza de impacto y a su propio peso y usted ahorra su energía.
- 05 Siempre hay que trabajar en una posición estable. Es una máquina potente (léase bien las reglas de seguridad).
- 06 Lubricación.

Descrizione e localizzazione degli organi della macchina

FIG. A & B

- 01 Interruttore
- 02 -
- 03 Selettore fisso di foratura-martellatura/cesellatura-cesellatura
- 04 -
- 05 Maniglia laterale
- 06 Mandrino SDS
- 07 -
- 08 -
- 09 Indicatore di alimentazione a LED
- 10 Spazzole di carbone

Contenuto della scatola

FIG. C

Assemblaggio della macchina

FIG. D

- 01 Montaggio della maniglia laterale
- 02 Montaggio trapano

Funzionalità della macchina

FIG. E

- 01 Avvio, regolazione della velocità
- 02 -
- 03 Utilizzazione delle 4 funzioni:
 - Trapanatura
 - Percussione
 - Bulinatura
 - Neutro
- 04 -
- 05 Utilizzazione della maniglia laterale
- 06 -
- 07 -
- 08 -
- 09 -
- 10 -

Regolazioni della macchina

FIG. F

- 01 -
- 02 -

Sostituzione dei pezzi di ricambio

FIG. G

- 01 Punta, bulini e mandrini
- 02 Carboni

Manutenzione, raccomandazioni e consigli

FIG. H

- 01 L'utilizzazione di accessori adatti e il buono stato garantiscono un funzionamento ottimale.
- 02 Non utilizzare la funzione percussione per l'avvitamento o la trapanatura di materiali fragili.
- 03 Utilizzare sempre un chiodo adatto ai materiali e all'oggetto da fissare.
- 04 Non occorre forzare sull'attrezzo. Il martello perforatore lavora da solo, grazie alla sua forza di battitura e al suo peso. Risparmiate la vostra energia.
- 05 Bisogna sempre lavorare in una posizione stabile. Si tratta di un attrezzo potente (leggere attentamente le istruzioni di sicurezza).
- 06 Lubrificazione.

Descrição e identificação dos órgãos

FIG. A & B

- 01 Interruptor
- 02 -
- 03 Seletor fixo de furar-martelar/cinzelar-cinzelar
- 04 -
- 05 Pega lateral
- 06 Mandril SDS
- 07 -
- 08 -
- 09 LED indicador de energia
- 10 Escovas de carvão

Conteúdo da caixa

FIG. C

Montagem da máquina

FIG. D

- 01 Montagem da pega lateral
- 02 Conjunto de perfuração

Funcionalidade da máquina

FIG. E

- 01 Accionamento, ajuste da velocidade
- 02 -
- 03 Utilização das 4 funções:
 - Perfuração
 - Percussão
 - Burilagem
 - Neutro
- 04 -
- 05 Utilização da pega lateral
- 06 -
- 07 -
- 08 -
- 09 -
- 10 -

Ajustes da máquina

FIG. F

- 01 -
- 02 -

Substituição de consumíveis

FIG. G

- 01 Brocas, buris e mandril
- 02 Escovas

Limpeza e manutenção preventiva

FIG. H

- 01 A utilização de acessórios adaptados e em boas condições é a garantia de um funcionamento ideal.
- 02 Não utilizar a função de percussão para o aparafusamento ou a perfuração de materiais frágeis.
- 03 Utilizar sempre buchas adaptadas aos materiais e objectos a fixar.
- 04 É inútil exercer força sobre a ferramenta. O martelo perfurador trabalha sozinho graças à sua força de impacto e ao seu próprio peso, poupando a sua energia.
- 05 Trabalhar sempre numa posição estável. Trata-se de uma máquina potente (ler atentamente as regras de segurança).
- 06 Lubrificação.

Beschrijving en plaatsbepaling van de onderdelen van de machine

FIG. A & B

- 01 Lichtschakelaar
- 02 -
- 03 Vaste keuzeschakelaar boren-hameren/beitelen
- 04 -
- 05 Zijhandvat
- 06 Spaninrichting SDS
- 07 -
- 08 -
- 09 LED-stroomindicator
- 10 Koolborstels

Inhoud van het karton

FIG. C

Assemblage van de machine

FIG. D

- 01 Montage van het zijhandvat
- 02 Boor montage

Functionaliteit van de machine

FIG. E

- 01 Aanzetten, afstelling van de versnelling
- 02 -
- 03 Gebruik van de 4 functies:
 - Boren
 - Klopboeren
 - Etsen
 - Neutrale
- 04 -
- 05 Gebruik van het zijhandvat
- 06 -
- 07 -
- 08 -
- 09 -
- 10 -

Afstellingen van de machine

FIG. F

- 01 -
- 02 -

Vervanging van de accessoires

FIG. G

- 01 Boren, beitels en spaninrichting
- 02 Koolborstels

Onderhoud, aanbevelingen en raadgevingen

FIG. H

- 01 Het gebruik van aangepaste accessoires in goede staat waarborgt een optimale werking.
- 02 De slagfunctie niet gebruiken voor het vastschroeven en boren in breekbare materialen.
- 03 Steeds een bout gebruiken die is aangepast aan de materialen en aan het vast te maken voorwerp.
- 04 Het is niet nodig om kracht te zetten op het werktuig. De boorhamer werkt alleen dankzij zijn slagkracht en zijn eigen gewicht. U bespaart uw energie.
- 05 Je moet steeds in een stabiele positie werken. Het is een krachtig instrument (de veiligheidsvoorschriften goed lezen).
- 06 Smering.

Περιγραφή και εντοπισμός των οργάνων της μηχανής**FIG. A & B**

- 01 Διακόπτης φωτός
- 02 -
- 03 Σταθερός επιλογέας διάτρησης-σφυρηλάτησης/λαξιματος-λαξιματος
- 04 -
- 05 Πλάγια χειρολαβή
- 06 Τσοκ SDS
- 07 -
- 08 -
- 09 Ένδειξη ισχύος LED
- 10 Βούρτσες άνθρακα

Περιεχόμενου του χάρτινου κουπιού**FIG. C****Συναρμολόγηση μηχανής****FIG. D**

- 01 μοντάρισμα της πλάγιας χειρολαβής
- 02 Διάταξη τρυπανιών

Συναρμολόγηση της μηχανής**FIG. E**

- 01 Θέση σε λειτουργία, ρύθμιση της
- 02 -
- 03 Χρήση των 4 λειτουργιών:
 - Διάτρηση
 - Κρούση
 - Σμίλευση
 - ουδέτερος
- 04 -
- 05 Χρήση της πλάγιας χειρολαβής
- 06 -
- 07 -
- 08 -
- 09 -
- 10 -

Λειτουργικότητα της μηχανής**FIG. F**

- 01 -
- 02 -

Ρυθμίσεις της μηχανής**FIG. G**

- 01 Τρυπάνια, καλέμια και τσοκ
- 02 Καρβουνάκια

Αντικατάσταση των αναλώσιμων**FIG. H**

- 01 Η χρήση των κατάλληλων και σε καλή κατάσταση εξαρτημάτων εγγυάται τη μέγιστη δυνατή λειτουργία.
- 02 Μη χρησιμοποιείτε τη λειτουργία κρούσης για το ξεβίδωμα ή το τρύπημα σε εύθραυστα υλικά.
- 03 Χρησιμοποιείτε πάντα μια σφήνα που να προσαρμόζεται επάνω στα υλικά και το αντικείμενο που θέλετε να στερεώσετε.
- 04 Δεν είναι αναγκαίο να ασκείτε πίεση επάνω στο υλικό. Το σφυροδράπανο δουλεύει από μόνο του χάρη στη δύναμή του και το βάρος του. Εξοικονομήστε την ενέργειά σας.
- 05 Πρέπει να εργάζεστε πάντα σε μια σταθερή θέση. Πρόκειται για ένα δυνατό μηχάνημα (διαβάστε καλά τους κανόνες ασφαλείας).
- 06 λίπανση.

Opis i oznaczenie elementów urządzenia

FIG. A & B

- 01 Przelącznik światła
- 02 -
- 03 Naprawiono selektor wiercenie-młot/dłutowanie-dłutowanie
- 04 -
- 05 Uchwyt boczny
- 06 Głowica SDS
- 07 -
- 08 -
- 09 Wskaźnik zasilania LED
- 10 Szczotki węglowe

Zawartosc opakowania

FIG. C

Montaż maszyny

FIG. D

- 01 Montaż uchwytu bocznego
- 02 Montaż wiertła

Funkcje maszyny

FIG. E

- 01 Uruchomienie, regulacja prędkości
- 02 -
- 03 Używanie 4 funkcji:
 - Wiercenie
 - Udar
 - Kucie
 - Neutralny
- 04 -
- 05 Używanie uchwytu bocznego
- 06 -
- 07 -
- 08 -
- 09 -
- 10 -

Regulacja maszyny

FIG. F

- 01 -
- 02 -

Wymiana elementów zużywających się

FIG. G

- 01 Wiertła, przebijaki i głowica
- 02 Szczotki

Konserwacja, zalecenia i rady

FIG. H

- 01 Stosowanie dostosowanych akcesoriów w dobrym stanie stanowi gwarancję optymalnego działania.
- 02 Nie używać funkcji udu przy przykręcaniu lub wierceniu w delikatnych materiałach.
- 03 Zawsze stosować kołek dostosowany do materiału i mocowanego elementu.
- 04 Nie należy stosować nadmiernego nacisku na narzędzie. Młot udarowy pracuje samodzielnie dzięki funkcji udu pod wpływem własnego ciężaru. Pozwala to na zachowanie własnych sił.
- 05 Należy zawsze pracować w stabilnej pozycji. Urządzenie posiada wysoką moc (zapoznać się z zasadami bezpieczeństwa.).
- 06 Smarowanie.

Laitteen osien kuvaus ja sijainti

FIG. A & B

- 01 Valokatkaisija
- 02 -
- 03 Kiinteä poraus-vasara/taltaus-taltauksen valitsin
- 04 -
- 05 Sivukahva
- 06 Istukka SDS
- 07 -
- 08 -
- 09 LED-virran merkkivalo
- 10 Hiiliharjat

Laatikon sisältö

FIG. C

Laitteen kokoaminen

FIG. D

- 01 Sivukahvan asentaminen
- 02 Porakokoonpano

Pumpun toiminta

FIG. E

- 01 Käynnistys, nopeudensäätö
- 02 -
- 03 4 toiminnon käyttö:
 - Poraus
 - Iskukäyttö
 - Taltaus
 - Neutraali
- 04 -
- 05 Sivukahvan käyttö
- 06 -
- 07 -
- 08 -
- 09 -
- 10 -

Laitteen säädöt

FIG. F

- 01 -
- 02 -

Kuluvien osien vaihto

FIG. G

- 01 Terät, taltat ja istukka
- 02 Hiilet

Puhdistus ja kunnossapito

FIG. H

- 01 Käytä sopivia ja hyväkuntoisia lisävarusteita, se takaa parhaan poraustuloksen.
- 02 Älä käytä iskutoimintoa ruuvaukseen tai hauraan materiaalin poraamiseen.
- 03 Käytä aina materiaalille ja kiinnitetylle esineelle sopivia tappeja.
- 04 Laitetta ei tarvitse pakottaa. Poravasara toimii itsekseen iskuvoimansa ja oman painonsa ansiosta. Säästät omaa energiaasi.
- 05 On aina työskenneltävä vakaassa asennossa. Laitte on tehokas (lue turvaohjeet huolellisesti).
- 06 Voitelu.


SV

Beskrivning och märkning av maskinens delar

FIG. A & B

- 01 Lampknapp
- 02 -
- 03 Fast borrar-hamring/mejsling-mejselväljare
- 04 -
- 05 Sidohandtag
- 06 Chuck SDS
- 07 -
- 08 -
- 09 LED-strömindikator
- 10 Ogljikove ščetke

Innehåll i kartongen

FIG. C

Montering av maskinen

FIG. D

- 01 Montering av sidohandtag
- 02 Sklop svedrov

Maskinens funktion

FIG. E

- 01 Start, inställning av hastigheten
- 02 -
- 03 Användning av de 4 funktionerna:
 - Borring
 - Slagborring
 - Användning av mejsel
 - Neutral
- 04 -
- 05 Användning av sidohandtag
- 06 -
- 07 -
- 08 -
- 09 -
- 10 -

Byte av förbrukningsmedel

FIG. F

- 01 -
- 02 -

Byte av förbrukningsmedel

FIG. G

- 01 Borrar, mejslar och chuck
- 02 Kolstavar


SV

Rengöring och underhåll

FIG. H

- 01 Om man använder anpassade tillbehör av god kvalitet garanteras optimal funktion.
- 02 Använd inte slagfunktionen för skruvning eller borring a i ömtåliga material.
- 03 Använd alltid plugg anpassad till materialet och föremålet som ska fästas.
- 04 Tryck inte hårt på verktyget. Borrarhammaren arbetar med hjälp av slagkraften och sin egen vikt och du sparar energi.
- 05 Stå alltid stadigt under arbetet. Maskinen är kraftfull (läs säkerhetsanvisningarna noggrant).
- 06 Smörjning.

BU

описание и местоположение на частите на машината**FIG. A & B**

- 01 Ключ за осветление
- 02 -
- 03 Фиксиран селектор за пробиване-чукване/къртене-къртене
- 04 -
- 05 Странична дръжка
- 06 Бургия SDS
- 07 -
- 08 -
- 09 LED индикатор за захранване
- 10 Вългени четки

съдържание на кутията**FIG. C****сглобяване на машината****FIG. D**

- 01 Монтаж на страничната дръжка
- 02 Свредло за свредло

Функциониране на машината**FIG. E**

- 01 Стартиране, настройка на скоростта
- 02 -
- 03 Използване на четири функции:
 - Пробиване на дупки
 - Удар
 - Гравирание на метали
 неутрален
- 04 -
- 05 Използване на страничната дръжка
- 06 -
- 07 -
- 08 -
- 09 -
- 10 -

реглаж на машината**FIG. F**

- 01 -
- 02 -

Подмяна на консумативите**FIG. G**

- 01 Малък свредел, длето и бургия
- 02 Графитни четки на електродвигател

BU

Подмяна на консумативите**FIG. H**

- 01 Използването на подходящите аксесоари в добро състояние гарантира оптимално функциониране.
- 02 Не използвайте функцията удар за или за завинтване или за пробиване на дупки на крехки материали.
- 03 Винаги използвайте нит подходяща за материалите и предмета, който трябва да се фиксира.
- 04 Не е необходимо да форсирате инструмента, пробиващият чук работи сам благодарение на силата на удара си и на собственото му тегло. Вие икономисвате вашата енергия.
- 05 Винаги трябва да работите от стабилна стойка. Моторът е мощен (прочетете добре упътванията за безопасност).
- 06 смазване.

Beskrivelse og nummerering af maskinens organer

FIG. A & B

- 01 Lyskontakt
- 02 -
- 03 Fast bore-hamring/mejsling-mejsling vælger
- 04 -
- 05 Håndtag i siden
- 06 Dorn SDS
- 07 -
- 08 -
- 09 LED-strømindikator
- 10 Kulbørster

Papkassens indhold

FIG. C

Samling af maskinen

FIG. D

- 01 Montering af håndtag i siden
- 02 Boremontage

Maskinens virkemåde

FIG. E

- 01 Opstart, indstilling af hastighed
- 02 -
- 03 Brug af de 4 funktioner:
 - Boring
 - Slag
 - Mejsling
 - Neutral
- 04 -
- 05 Brug af håndtag i siden
- 06 -
- 07 -
- 08 -
- 09 -
- 10 -

Maskinens indstillinger

FIG. F

- 01 -
- 02 -

Udskiftning af forbrugsartikler

FIG. G

- 01 Bor, mejsler og dorne
- 02 Kul

Vedligeholdelse, anbefalinger og gode råd

FIG. H

- 01 Brug af velegnede tilbehørsdele i god stand sikrer en optimal virkemåde.
- 02 Brug ikke funktionen med slag til skrining og boring i sarte materialer.
- 03 Brug altid rawplugs, der er velegnede til materialerne og den genstand, der skal sættes op.
- 04 Det er ikke nødvendigt at forcere værktøjet. Borehammeren arbejder alene i kraft af sin slagkraft og sin egen vægt. Spar på kræfterne.
- 05 Man skal altid arbejde i en stabil position. Det er en stærk maskine (læs sikkerhedsanvisningerne omhyggeligt).
- 06 Smøring.

Descrierea și identificarea organelor de mașină

FIG. A & B

- 01 Întrerupător
- 02 -
- 03 Selector fix de găurire-ciocănire/daltuire-daltuire
- 04 -
- 05 Manetă laterală
- 06 Mandrină SDS
- 07 -
- 08 -
- 09 Indicator de alimentare cu LED
- 10 Perii de carbon

conținutul cartonului

FIG. C

asamblarea mașinii

FIG. D

- 01 Montarea manetei laterale
- 02 Ansamblu burghiu

funcționarea mașinii

FIG. E

- 01 Punerea în funcțiune, reglarea vitezei
- 02 -
- 03 Utilizarea celor 4 funcții:
 - Perforare
 - Percuție
 - Dăltuire
 - Neutru
- 04 -
- 05 Utilizarea manetei laterale
- 06 -
- 07 -
- 08 -
- 09 -
- 10 -

Reglajele mașinii

FIG. F

- 01 -
- 02 -

Înlocuirea consumabilelor

FIG. G

- 01 Sfredeluri, dalte și mandrină
- 02 Cărbuni

întreținere, recomandări și sfaturi

FIG. H

- 01 Utilizarea de accesorii adaptate și în bună stare reprezintă o garanție pentru funcționarea optimă.
- 02 Nu utilizați funcția de percuție pentru înșurubarea sau perforarea în materialele fragile.
- 03 Utilizați, întotdeauna, un element de fixare adaptat materialelor și obiectului care trebuie fixat.
- 04 Nu este necesar să forțați utilajul. Ciocanul perforator lucrează singur datorită forței sale de lovire și propriei sale greutate. Economisiți energie.
- 05 Trebuie întotdeauna să lucrați într-o poziție stabilă. Este o mașină puternică (citiți cu atenție regulile de siguranță).
- 06 Lubrifiere.

описание и маркировка элементов машины

FIG. A & B

- 01 Выключатель
- 02 -
- 03 Фиксированный переключатель сверление-долбление/долбление-долбление
- 04 -
- 05 Боковая ручка
- 06 Патрон SDS
- 07 -
- 08 -
- 09 Светодиодный индикатор питания
- 10 Угольные щетки

Содержимое коробки

FIG. C

Сборка машины

FIG. D

- 01 Монтаж боковой ручки
- 02 Сборка сверла

Функциональность машины

FIG. E

- 01 Запуск, регулировка скорости
- 02 -
- 03 Использование 4 функций:
 - Сверление
 - Импульс
 - Ударное бурение
 - нейтральный
- 04 -
- 05 Использование боковой ручки
- 06 -
- 07 -
- 08 -
- 09 -
- 10 -

регулировка машины

FIG. F

- 01 -
- 02 -

Замена расходных материалов

FIG. G

- 01 Сверла, зубила и патрон
- 02 Углеродные щетки

Чистка и техническое обслуживание

FIG. H

- 01 Использование соответствующих и находящихся в хорошем состоянии аксессуаров является гарантом оптимального функционирования.
- 02 Не использовать импульсную функцию для привинчивания или сверления хрупких материалов.
- 03 Всегда использовать штифт, соответствующий материалу и фиксируемому предмету.
- 04 Нельзя прикладывать чрезмерных усилий к инструменту, молоток-перфоратор работает сам благодаря ударной силе и своему собственному весу. Вы сэкономите свои силы.
- 05 Необходимо всегда работать в стабильном положении. Это мощный инструмент (необходимо уделить внимание правилам техники безопасности).
- 06 смазка.


TU

Makinenin organlarının tasviri ve bulunması

FIG. A & B

- 01 Işık anahtarı
- 02 -
- 03 Sabit delme-çekiçleme/keskileme-keskileme seçici
- 04 -
- 05 Yan kulp
- 06 Mandren SDS
- 07 -
- 08 -
- 09 LED güç göstergesi
- 10 Karbon fırçalar

Kartonun içeriği

FIG. C

Makinenin montajı

FIG. D

- 01 Yan kulbun takılması
- 02 Matkap montajı

Makinenin kullanışlılığı

FIG. E

- 01 Çalıştırma, hız ayarı
- 02 -
- 03 4 işlevin kullanılması:
 - Delme
 - Darbeleme
 - Hakketme
 - Nötr

- 04 -
- 05 Yan kulbun kullanılması
- 06 -
- 07 -
- 08 -
- 09 -
- 10 -

Makinenin ayarları

FIG. F

- 01 -
- 02 -

Tüketim malzemelerinin değiştirilmesi

FIG. G

- 01 Matkap uçları, keskiçler ve mandren
- 02 Kömürler


TU

Bakım, tavsiyeler ve öğütler

FIG. H

- 01 Uygun ve iyi durumdaki aksesuarların kullanımı en iyi işleyişin güvencesidir.
- 02 Darbe işlevini kırılğan malzemeler üzerinde vidalama ve delme işlemleri yaparken kullanmayın.
- 03 Daima sabitleştirilecek malzemelere ve nesneye uygun bir cıvata kullanın.
- 04 Alete yüklenmek gerekli değildir. şahmerdanlı matkap yalnızca vurucu gücü ve kendi ağırlığı sayesinde çalışır. Gücünüzden tasarruf edin.
- 05 Daima stabil bir konumda çalışmanız gerekir. Bu güçlü bir alettir (güvenlik kurallarını iyice okuyun).
- 06 Yağlama.



CS

Popis a označení součástí stroje

FIG. A & B

- 01 Spínač rychlosti
- 02 -
- 03 Pevný volič vrtání-příklepu/sekání-secání
- 04 -
- 05 Boční držadlo
- 06 Razník SDS
- 07 -
- 08 -
- 09 LED indikátor napájení
- 10 Uhlíkové kartáče

Obsah krabice

FIG. C

Montáž stroje

FIG. D

- 01 Montáž bočního držadla
- 02 Sestava vrtáku

Chod stroje

FIG. E

- 01 Spuštění, seřízení rychlosti
- 02 -
- 03 Použití 4 funkcí:
 - Vrtání
 - Úder
 - Rytí
 - Neutrální
- 04 -
- 05 Použití bočního držadla
- 06 -
- 07 -
- 08 -
- 09 -
- 10 -

seřízení stroje

FIG. F

- 01 -
- 02 -

Výměna komponentů

FIG. G

- 01 Vrtáky, rydla a razníku
- 02 Uhlíky



CS

údržba, doporučení a rady

FIG. H

- 01 Použití adaptovaného příslušenství v dobrém stavu je zárukou optimálního fungování.
- 02 Nepoužívejte funkci úderu při navrtávání nebo provrtávání křehkých materiálů.
- 03 Neustále používejte hmoždinku určenou na materiály a předměty, které je potřeba upevnit.
- 04 Není nutné tlačit na stroj, vrtací kladivo pracuje samo svou údernou silou a vlastní vahou. Ušetříte tak energii.
- 05 Pracujte v pevné pozici. Je to silný stroj (pečlivě si přečtěte bezpečnostní pokyny).
- 06 Promazání.


SK

Popis a označenie súčastí stroja

FIG. A & B

- 01 Spínač svetiel
- 02 -
- 03 Pevný volič vŕtania-príklepu/sekania-sekania
- 04 -
- 05 Bočné držadlo
- 06 Razidlo SDS
- 07 -
- 08 -
- 09 LED indikátor napájania
- 10 Uhlíkové kefy

Obsah krabice

FIG. C

Montáž stroja

FIG. D

- 01 Montáž bočného držadla
- 02 Montáž vŕtačky

Montáž stroja

FIG. E

- 01 Spustenie, nastavenie rýchlosti
- 02 -
- 03 Použitie 4 funkcií:
 - Vŕtanie
 - Úder
 - Rytie
 - Neutrálne
- 04 -
- 05 Použitie bočného držadla
- 06 -
- 07 -
- 08 -
- 09 -
- 10 -

Nastavenie stroja

FIG. F

- 01 -
- 02 -

Výmena komponentov

FIG. G

- 01 Vrtáky, rydla a razidlá
- 02 Uhlíky


SK

Údržba, odporúčania a rady

FIG. H

- 01 Použitie adaptovaného príslušenstva v dobrom stave je zárukou optimálneho fungovania.
- 02 Nepoužívajte funkciu úderu pri navŕtávaní alebo prevŕtávaní krehkých materiálov.
- 03 Neustále používajte príchytku určenú pre materiály a predmety, ktoré je treba upevniť.
- 04 Nie je nutné tlačiť na stroj, vŕtacie kladivo pracuje samo svojou údernou silou a vlastnou váhou. Ušetríte tak energiu.
- 05 Pracujte v pevnej pozícii. Je to silný stroj (starostlivo si prečítajte bezpečnostné pokyny).
- 06 Premazanie.

תיאור ואיתור מכללי המכונה

FIG. A & B

- 01 רוא גתמ
- 02 -
- 03 עובק תותיס/שיטפ-חודיק ררוב
- 04 -
- 05 דית צדדית
- 06 נרתיק SDS
- 07 -
- 08 -
- 09 דל חתמ נווחמ
- 10 ומחפ תושרבמ

תכלות תיבת הקרטון

FIG. C

הרכבת המכונה

FIG. D

- 01 הרכבת היזית הצדדית
- 02 החזקמ תבכרה

כנושר תפקוד המכונה

FIG. E

- 01 התנעה, כיוון המהירות
- 02 -
- 03 שימוש-ב 4 פעולות:
 - קחידה-
 - נקישה-
 - פיסול-
 - ילארטינ-
- 04 -
- 05 שימוש בידית הצדדית
- 06 -
- 07 -
- 08 -
- 09 -
- 10 -

כיווני המכונה

FIG. F

- 01 -
- 02 -

החלפה של פריטים מתכלים

FIG. G

- 01 מקדחים, מפסלות ונרתיק
- 02 מברשות פח ם

ועצות הממלצות, אחזקה

FIG. H

- 01 מתאימיסותקינים מבטיחפעולה מיטבית שימושבאבזורים
- 02 הנקישה להברגה אול קדיחה בחומרים שבירים אסור להשתמשבפעולת תמיד ביתד המתאימה לחומרים ולחפץ טעון דפינה יש להשתמש
- 04 פטישהניקוב עובד בעצמו הודות לכוח המכה את האנרגיהש לך אין צורך להפעיל כוח על הכלי. שלו ולמשקלוהעצמיאתהחוסך
- 05 יציב זו מכונה רבת העוצמה) קראו בתשומת לב רבה אתללי הבטחו (ת) כ יש לעבוד תמיד במצב
- 06 סיכה.

AR

توصيف و تحديد أجزاء الآلة

FIG. A & B

- 01 وضل سابق
- 02 -
- 03 ليمنز إلاب شقنلا / بقشلاب قرطلل ددحم ددحم
- 04 -
- 05 حقبض جانبي
- 06 ظرف SDS
- 07 -
- 08 -
- 09 ققاط رشؤم LED
- 010 زوبراك شرف

محم حوى الكارتونة

FIG. C

جمي أجزاء الآلة.

FIG. D

- 01 ترليب الحقبض الجانبي
- 02 رفحلا عيحت

جاهزية الآلة.

FIG. E

- 01 تشغيل وضبط السرعة
- 02 -
- 03 استعمال وظايف
- تخريم
- طرق
- نزع الشظايا
- دياحم
- 04 -
- 05 استعمال الحقبض الجانبي
- 06 -
- 07 -
- 08 -
- 09 -
- 10 -

ضبط وظايف الآلة.

FIG. F

- 01 -
- 02 -

استبدال المستهلكات.

FIG. G

- 01 لؤم وأزامي لوظرف
- 02 قضبان لربون

AR

تنظيف و صيانة.

FIG. H

01 وفي حالة جيدة يضمن الاستغلال الأمثل للآلة
استعمال ملحق مناسب

- 02 لشطب مواد رفة أوتشبيت المسامير الملولبة عليها
لا تستعن بوظيفة الطرق
إسناد مناسب للمواد والأشياء التي تريد تشببتها
- 03 استعمل دائماً إوتد
لأن المطرقة الدوارة تعمل وحدها بفضول قوتها الضاربة
الضغط على الآلة غير ضروري
بذلك يمكنك العمل دون بذل جهد كبير
- 04 هذه الآلة شديدة القوة اقرأ جيداً تعليمات السلامة
يجب دائماً العمل وفق وضعية مستقرة
- 06 تنزيهات

A gép alkotóelemeinek leírása és beazonosítása

FIG. A & B

- 01 Lámpa kapcsoló
- 02 -
- 03 Fix fűrő-kalapács/véső-véső választó
- 04 -
- 05 Oldalfogantyú
- 06 SDS tokmány
- 07 -
- 08 -
- 09 LED teljesítményjelző
- 10 Szénkefék

A doboz tartalma

FIG. C

A gép összeszerelése

FIG. D

- 01 Oldalfogantyú felszerelése
- 02 Fűrőszerelevény

A gép működése

FIG. E

- 01 Beindítás, sebesség beállítása
- 02 -
- 03 A 4 funkció használata:
 - Fűrés
 - Ütvefűrész
 - Vésés
 - Semleges
- 04 -
- 05 Oldalfogantyú használata
- 06 -
- 07 -
- 08 -
- 09 -
- 10 -

A gép beállítása

FIG. F

- 01 -
- 02 -

Fogyóanyagok cseréje

FIG. G

- 01 Fűrők, vésők és tokmány
- 02 Szénkefék

Karbantartás, javaslatok és tanácsok

FIG. H

- 01 A megfelelő és jó állapotban lévő kiegészítők használata garantálja az optimális működést.
- 02 Törekeny anyagok fúrásánál vagy csavarozásánál ne használja az ütvefűrő funkciót.
- 03 Mindig használjon az anyagoknak és a rögzítendő tárgynak megfelelő csapszeget.
- 04 Nem szükséges erőltetni a szerszámot. A fűrőkalapács ütőerejének és súlyának köszönhetően egyedül is elvégzi a munkát. Ön megspórolhatja az energiáját.
- 05 Mindig kiegyensúlyozott testhelyzetben végezze a munkát. Ez egy nagyerejű szerszám (olvassa el figyelmesen a biztonsági előírásokat).
- 06 Kenés.

SL

Opis in označitev sklopov stroja

FIG. A & B

- 01 Stikalo za luč
- 02 -
- 03 Fiksni izbirnik vrtnja-udarjanja/klesanja-klesanja
- 04 -
- 05 Stranski ročaj
- 06 Prebijalo SDS
- 07 -
- 08 -
- 09 LED indikator moči
- 10 Ogljikove ščetke

Vsebina kartona

FIG. C

Sestava stroja

FIG. D

- 01 Montaža stranskega ročaja
- 02 Sklop svetrov

Funkcionalnost stroja

FIG. E

- 01 Vklon delovanja, nastavitve hitrosti
- 02 -
- 03 Uporaba 4 funkcij:
 - Vrtnje
 - Udarjanje
 - Vrezovanje v kovino
- Nevtralen
- 04 -
- 05 Uporaba stranskega ročaja
- 06 -
- 07 -
- 08 -
- 09 -
- 10 -

Nastavitve stroja

FIG. F

- 01 -
- 02 -

Menjava potrošnih delov

FIG. G

- 01 Svedri, rezila za vrezovanje v kovino in prebijalo
- 02 Ogljikove elektrode

SL

Vzdrževanje, priporočila in nasveti

FIG. H

- 01 Uporaba ustreznih in nepoškodovanih dodatkov je jamstvo za optimalno delovanje.
- 02 Funkcije udarjanja ne uporabljamo za privijanje ali vrtnje pri krhkih materialih.
- 03 Vedno uporabljamo zagozdo, prilagojeno materialom in predmetu, ki ga fiksiramo.
- 04 Na orodje ni potrebno pritiskati. udarno kladivo dela samo s pomočjo moči svojega udarca in svoje lastne teže. Tako lahko prihranite svojo energijo.
- 05 Vedno delamo v stabilnem položaju. Gre za močno napravo (natančno preberite navodila glede varnosti).
- 06 Mazanje.

Masina osade kirjeldus ja eristamine

FIG. A & B

- 01 Lüliti
- 02 -
- 03 Fikseeritud puurimise-vasaramise/meisli-
mise-meislimise valija
- 04 -
- 05 Külgakäepide
- 06 Puurihoidik SDS
- 07 -
- 08 -
- 09 LED toiteindikaator
- 10 Süsinikuharjad

Karbi sisu

FIG. C

Masina kokkupanek

FIG. D

- 01 Külgakäepideme kokkupanek
- 02 Puurimissõlm

Masina funktsionaalsus

FIG. E

- 01 Käivitamine, kiiruse reguleerimine
- 02 -
- 03 Kolme funktsiooni kasutamine:
 - Puurimine
 - Perkussioon
 - Segamine
 - Neutraalne
- 04 -
- 05 Külgakäepideme kasutamine
- 06 -
- 07 -
- 08 -
- 09 -
- 10 -

masina seaded

FIG. F

- 01 -
- 02 -

kuluvate osade asendamine

FIG. G

- 01 Puuriotsad, spaatel ja puurihoidik
- 02 Südamikud

hooldus, soovitused ja nõuanded

FIG. H

- 01 Sobivate ja tervete tarvikute kasutamine on optimaalse funktsioneerimise garantiiks.
- 02 Perkussioonifunktsiooni kergestipurunevatesse materjalidesse krüvimiseks ja puurimiseks mitte kasutada.
- 03 Alati kasutada materjalile ja kinnitatavale objektile vastavat tihendit.
- 04 Tööriista käsitsemisel pole vaja jõudu kasutada. Augustushaamer töötab ise tänu oma löögitegevusele ja kaalule. Hoiate kokku oma energiat.
- 05 Töötada tuleb alati stabiilses asendis. See on võimas masin (hoolega lugeda ohutuseeskirju).
- 06 Puhastamine.

Mašīnas sastāvdaļu apraksts un uzstādīšana**FIG. A & B**

- 01 Gaismas slēdzis
- 02 -
- 03 Fiksēts urbšanas-kalšanas/kalšanas-kalšanas selektors
- 04 -
- 05 Sānu rokturis
- 06 Spļpatrona SDS
- 07 -
- 08 -
- 09 LED strāvas indikators
- 10 Oglekļa sukas

Kastes saturs**FIG. C****Mašīnas montāža****FIG. D**

- 01 Sānu roktura uzstādīšana
- 02 Urbju montāža

Mašīnas funkcionalitāte**FIG. E**

- 01 Iedarbināšana ātruma regulēšana
- 02 -
- 03 4 funkciju pielietošana:
 - Caururbšana
 - Trieciens
 - Atskaldīšana
 - Neitrāla
- 04 -
- 05 Sānu roktura izmantošana
- 06 -
- 07 -
- 08 -
- 09 -
- 10 -

Mašīnas regulēšana**FIG. F**

- 01 -
- 02 -

Aizvietot patērētās sastāvdaļas**FIG. G**

- 01 Urbji, kalti un spļpatronas
- 02 Ogles

Apkope, rekomendācijas un padomi**FIG. H**

- 01 Piemērotu piederumu, kas ir labā stāvoklī lietošana ir optimālas funkcionēšanas garants.
- 02 Nelietot triecienu funkciju lai pieskrūvētu vai caururbtu trauslus materiālus.
- 03 Vienmēr izmantojiet to uzgali, kas ir piemērots materiālam un priekšmetam.
- 04 Nevajag uz darbarīku iedarboties ar spēku. Aparāts strādā ar savu jaudu un sit ar savu svaru. Jūs ietaupīsiet savus spēkus.
- 05 Strādājiet stabilā pozā. Tam ir ļoti spēcīgs dzinēja (izlasiet drošības noteikumus).
- 06 Ieeļļošana.

Aprašymas ir mašinos detalių

FIG. A & B

- 01 Šviesos jungiklis
- 02 -
- 03 Fiksuotas gręžimo-kalimo/kalimo-kalimo selektorius
- 04 -
- 05 Šoninė rankena
- 06 Prakalas SDS
- 07 -
- 08 -
- 09 LED maitinimo indikatorius
- 10 Angliniai šepečiai

Kartono sudėtis

FIG. C

Mašinos surinkimas

FIG. D

- 01 Šoninės rankenos sumontavimas
- 02 Gręžimo surinkimas

Ijungimas, greičio reguliavimas

FIG. E

- 01 Ijungimas, greičio sureguliuojimas
- 02 -
- 03 4 funkcijų panaudojimas :
 - Gręžimas
 - Perkusija
 - Drožimas
 - Neutralus
- 04 -
- 05 Šoninės rankenos panaudojimas
- 06 -
- 07 -
- 08 -
- 09 -
- 10 -

Mašinos reguliavimas

FIG. F

- 01 -
- 02 -

Vartojamųjų produktų pakeitimas

FIG. G

- 01 Grąžtai, drožikliai ir prakalas
- 02 Anglys

Priežiūra, rekomendacijos ir patarimai

FIG. H

- 01 Priderintų priedų panaudojimas ir geras stovis yra optimalus funkcionavimo garantas.
- 02 Nenaudoti perkusijos funkcijos sraigto prisukimui ar gręžimui esant gležnoms medžiagoms.
- 03 Visada naudoti pritaikytą strypą (varžtą) fiksuotam objektui.
- 04 Nebūtina spausti įrankį. Perforatoriaus plaktukas veikia vienas padedamas savo jėgos komplekto ir savo nuosavo svorio. Jūs taupote savo energiją.
- 05 Reikia visada dirbti esant stabiliai pozicijai. Tai galingas variklis (gerai perskaityti saugos taisykles).
- 06 Mašinų tepimas.

Opis i identifikacija komponenti stroja

FIG. A & B

- 01 Prekidač za svjetlo
- 02 -
- 03 Fiksni selektor bušenja-udaranja/klesanja-klesanja
- 04 -
- 05 Bočna ručka
- 06 SDS Chuck
- 07 -
- 08 -
- 09 LED indikator napajanja
- 10 Karbonske četke

Sadržaj kartona

FIG. C

Sastavljanje stroja

FIG. D

- 01 Montiranje bočne ručice
- 02 Sklop bušilice

Funkcionalnost stroja

FIG. E

- 01 Uključivanje, podešavanje brzine
- 02 -
- 03 Korištenje 4 funkcije:
 - Bušenje
 - Udaraljke
 - Dlijetanje
 - Nneutralan
- 04 -
- 05 Pomoću bočne ručice
- 06 -
- 07 -
- 08 -
- 09 -
- 10 -

Postavke uređaja

FIG. F

- 01 -
- 02 -

Zamjena potrošnog materijala

FIG. G

- 01 Bušilice, dlijeta i trnovi
- 01 Promjene ugljena

Održavanje, preporuke i savjeti

FIG. H


- 01 Korištenje prikladnog pribora u dobrom stanju jamči optimalan rad.
- 02 Ne koristite funkciju udaraljke za uvrtanje ili bušenje krhkih materijala.
- 03 Uvijek koristite sidro koje odgovara materijala i predmetu koji se fiksira.
- 04 Nije potrebno prisiliti alat. Bušilica radi samo zahvaljujući svojoj udarnoj snazi. Štediš energiju.
- 05 Uvijek radite u stabilnom položaju. To je moćan stroj (pročitajte sigurnosna pravila).
- 06 Podmazivanje.





	<p>Tension et fréquence assignée: Nominal frequency and power: Nennspannung und Nennfrequenz : Tensión y frecuencia fijada: Tensione e frequenza assegnata: Tensão e frequência fixa: Aangewezen spanning en frequentie: Ονομαστική τάση και συχνότητα: Napięcie i częstotliwość przydzielona: Jännite ja määrätty taajuus: Angiven spänning och frekvens: Anført spænding og frekvens: Tensiune și frecvență de lucru:</p>	<p>Заданное напряжение и частота: Tahsis gerilimi ve frekansı: Stanovené napětí a frekvence: Stanovené napätie a frekvencia: Merkespenning og merkefrekvens: الغاطية والذبيذبة المبرمجة. Névleges feszültség és frekvencia: Napetost in določena frekvenca: Консумирано напрежение и честота : Määratud pinge ja sagedus Nustatyta įtampa ir dažnis Noteiktas spriegums un frekvence. Napon i nazivna frekvencija:</p>	230 V ~ 50 Hz
	<p>Puissance assignée: Nominal power: Nennleistung: Potencia fijada: Potenza assegnata: Potência assinada: Onbelast toerental: Ονομαστική ισχύς: Prędkość na biegu jałowym: Teho: Angiven effekt: Anført styrke: Putere de lucru:</p>	<p>Заданная мощность: Tahsis edilen güç: Stanovený príkon: Predpísaný výkon: Merkeeffekt: القدرة المبرمجة. Névleges teljesítmény : Določena jakost: Консумирана мощност: Määratud võimsus. Nustatyta galia Noteiktā jauda Nazivna snaga:</p>	1600 W - 10 J
	<p>Classe d'isolement : 2 Insulation class : 2 Isolierklasse: 2 Aislamiento clase :2 Isolamento classe :2 Isolamento classe :2 Isolatie Klasse : 2 Κατηγορία μόνωσης: 2 Izolacja Klazy :2 Eristysluokka :2 Isolering Klass :2 Isoleringsklasse 2 Clasă izolație :2</p>	<p>Класс изоляции 2 : Yalitim derecesi :2 Třída izolace :2 Izolačný systém 2 Isolasjonsklasse: 2 فئة العزل 2. Szigetelési osztály :2 Razred izolacije :2 Инструмент Клас:2 Isolatsiooniklass 2 Izoliācijas rūšis 2 Izolācijas klase 2 Izolacija klasa: 2</p>	X
	<p>Vitesse à vide: No-load speed: Drehzahl unbelastet: Velocidad vacía: Velocità a vuoto: Velocidade no vácuo: Leerlaufdrehzahl: Ταχύτητα αδράνειας: Prędkość bez bciążenia: Nopeus tyhjillään: Tomgångshastighet: Hastighed i ubelastet tilstand: Viteza în gol:</p>	<p>Скорость вращения на холостом ходу: Boşalma hızı: Rychlost naprázdno: Rýchlost pri chode naprázdno: מהירות ריק. السرعة على الفارغ. Üres sebesség: Prosti tek: Скорост на празни обороти: Kiirus tühikäigul Tuščio prietaiso greitis Tukšgaitas ātrums Brzina praznog hoda:</p>	3800 cps/min
	<p>Vitesse à vide: No-load speed: Leerlaufdrehzahl: Velocidad vacía: Velocità a vuoto: Velocidade no vácuo: Leerlaufdrehzahl: Ταχύτητα αδράνειας: Prędkość bez bciążenia: Tyhjäkäyntinopeus Tomgångshastighet: Hastighed i ubelastet tilstand: Viteza în gol:</p>	<p>Скорость вращения на холостом ходу: Boşalma hızı: Rychlost naprázdno: Rýchlost pri chode naprázdno: Tomgångshastighet: السرعة على الفارغ. Üres sebesség: Prosti tek: Скорост на празни обороти: Kiirus tühikäigul Tuščio prietaiso greitis Tukšgaitas ātrums Brzina praznog hoda:</p>	900 - 3200 min ⁻¹






	<p>Porter des lunettes de sécurité : Wear protective eyewear : Schutzbrille tragen : Llevar puestas gafas protectoras : Portare de gli occhiali di sicurezza : Utilizar óculos de segurança : Draag een veiligheidsbril : Φοράτε προστατευτικά γυαλιά: Zakładać okulary ochronne : Käytä suojalaseja : Använd skyddsglasögon : Der skal benyttes sikkerhedsbriller : Purtati ochelari de protecție :</p>	<p>Наденьте защитные очки : Güvenlik gözlükleri takın : Používejte bezpečnostní brýle : Noste ochranné okuliare : Bruk vernebriller: جمل نظارات وقائية. Viseljen védőszemüveget : Nositi zaščitna očala : Да се използват защитни очила : Kandke kaitseprille Nešioti apsauginius akinius Valkät aizsargbrilles Nositi zaštitne naočale:</p>	×
---	--	--	---


	<p>Porter un masque anti-poussière : Wear a dust mask : Staubschutzmaske tragen : Llevar puesta una careta de protección contra el polvo : Indossare una mascherina anti-polvere : Utilizar uma máscara anti-poeira : Draag een stofmasker : Φορέστε μάσκα για τη σκόνη: Zakładać maskę przeciwpyłową Käytä pölysuojust : Bär mask mot damm : Der skal benyttes beskyttelsesmaske mod støv: Purtati mască anti-praf :</p>	<p>Наденьте респиратор : Toza karşi maske takın : Používejte masku proti prachu : Noste ochrannú masku proti prachu : Bruk en støvmaske: ليس قناع مضاد للغباب. Viseljen porvédő maskot Nositi zaščitno masko proti prahu: Да се използва защитна маска : Kandke tolmumaski. Dėvėti respiratorių Valkät aizsarg masku pret putekļiem Nositi masku za zaštitu od prašine:</p>	×
---	---	---	---


	<p>Porter une protection auditive : Wear hearing protective equipment: Gehörschutz tragen: Llevar puesta una protección auditiva: Portare una protezione uditiva: Utilizar uma protecção auditiva: Draag gehoorbeschermers: Φοράτε προστασία ακοής: Zakładać słuchawki ochronne Käytä kuulosuojaimia: Bär hörselskydd: Der skal benyttes hørevern: Purtati căști de protecție auz:</p>	<p>наденьте средства звуковой защиты: İşitsel koruma aleti takın: Používejte ochranu sluchu: Noste ochranné slúchadlá: Bruk hørselsvern: ليس غوذة مضاد الضجيج Viseljen fülvédőt Nositi zašito ušes: Да се използват слухови защитни средства: Kandke kõrvakaitset Nešioti apsaugā nuo triukšmo Valkät dzirdes aizsargdzekli Nositi štitnike protiv buke:</p>	×
---	--	--	---


	<p>Porter des gants : Use rubber gloves : Schutzhandschuhe tragen : Llevar guantes de protección : Indossare i guanti di protezione : Utilizar luvas de protecção : Draag veiligheidshandschoenen : Φορώντας γάντια: Używać rękawic ochronnych : Käytä suojakäsineitä : Använd skyddshandskar : Der skal benyttes handsker : Purtati mănuși :</p>	<p>Наденьте перчатки : Eldiven takın : Noste rukavice : Noste rukavice : Bruk hansker: ليس قفازات. Viseljen kesztyű t Nositi rokavice: а се използват предпазни ръкавици : Kandke kindaid Müvēti pirštinis Valkät cimds Nositi zaštitne rukavice:</p>	×
---	---	---	---





	<p>Lire les instructions avant usage : Read the instructions before use : Vor Einsatz des Geräts Anweisung lesen : Léase las instrucciones antes de usar : Leggere le istruzioni prima dell'uso : Ler as instruções antes da utilização : Lees voor het gebruik de instructies : Διαβάστε τις οδηγίες πριν από τη χρήση: Zapoznać się instrukcją przed użyciem : Lue ohjeet ennen käyttöä : Läs anvisningarna före användning : læs instruktionerne før brug Înainte de utilizare, cititi instructiunile :</p>	<p>Внимательно прочитайте следующие инструкции : Kullanmadan talimatları okuyunuz : Pozorně si přečtěte následující pokyny : Pred použitím si precítajte pokyny : Les bruksanvisningen før bruk: اقرأ التعليمات قبل الاستخدام. használat előtt olvassuk el az utasítást : Pred uporabo preberite ustrezna navodila Прочетете указанията за употреба : Enne kasutamist lugege instruksiooni Prieš naudojimą perskaityti instrukciją izlasīt instrukcijas pirms lietošanas Pročitati upute prije uporabe:</p>	X
---	--	---	---

	<p>Conformité européenne Conforms to EC standards : CE-Konformität : Cumple con las directivas CE : Conforme alle norme CE : Conforme às normas CE : Voldoet aan de EG-normen : Ευρωπαϊκή Συμμόρφωση Zgodność z normami CE : EU-standardien mukainen : EU-standardien mukainen : Overholder EU standarderne : Conform cu normele europene:</p>	<p>соответствие европейским стандартам: Avrupa uygunluk : evropská shoda : európska dohoda : Europeisk konformitet مطابق للخواصفات الأوروبية. evropska ustreznost : európai megfeleléség : Съответствие с европейските норми : Euroopa Liidu vastavusmärk Europinių normų atitikima Atbilstība Eiropas standartiem Evropska sukladnost</p>	X
---	--	--	---


	<p>Danger : Danger : Gefahr : Peligro : Pericolo : Perigo : Gevaar : Κίνδυνος: Niebezpieczeństwo : Vaara : Fara : Fare : Pericol :</p>	<p>Опасно : Tehlike : Nebezpečí : Nebezpečenstvo : Fare: خطر. Veszély : Nevarnost: Опасност : Oht Pavojus Bistamība Opasnost:</p>	X
---	--	---	---

	<p>Poids : Weight : Gewicht : Peso : Peso : Peso : Gewicht : Βάρος : Masa : Paino : Vikt : Vægt : Greutate :</p>	<p>Bec : Ağırlık : Hmotnost : Hmotnosť : Vekt: الوزن. Súly : Teža : Терло : Raskus Svoris Svars Težina</p>	7,3 kg
---	--	--	--------

		42 mm
---	---	-------





 L_{pA}	Niveau de pression acoustique : Acoustic pressure level : Schalldruckpegel : Nivel de presión acústica : Livello di pressione acustica : Nivel de pressão acústica : Niveau akoestische druk : Στάθμη ηχητικής πίεσης: Poziom mocy akustycznej : Käytä kuulosuojaimia: Ljudtrycksnivå : Lydtryk : Nivel presiune acustică :	Уровень акустического давления. : Akustik basınç seviyesi : Hladina akustického tlaku : Hladina akustického tlaku : Lydtrykknivå: مستوى الضغط السمعي. A hangnyomás szintje : Nivo akustičnega pritiska: Равнище на акустично налягане : Helirõhu tase Akustinio spaudimo lygis Akustiskā spiediena līmenis Razina zvučnog tlaka:	87,7 dB (A)
	Niveau de puissance acoustique : Acoustic power level : Schalleistungspegel : Nivel de potencia acústica : Livello di potenza acustica: Nivel de potência acústica: Niveau akoestisch vermogen : Επίπεδο ισχύος ήχου: Poziom mocy akustycznej : Käytä suojaletsea : Ljudstyrkenivå : Lydstyrke : Nivel putere acustică :	уровень мощности звука : Akustik basınç seviyesi : Hladina zvukového výkonu: Hladina zvukového výkonu: Lydeffektnivå: مستوى الخرجي. a hangnyomás szintje : Nivo akustične jakosti : Равнище на вибрации : Helivõimsuse tase Triukšmo lygis Akustiskās jaudas līmenis Razina zvučne snage:	98,7 dB (A)

NIVEAU SONORE D'ÉMISSION : A VIDE


Pression acoustique LpA poste opérateur 87,7 dB
 Incertitude 3

Puissance acoustique LWA 98,7 dB
 Incertitude 3

Valeurs déterminées suivant le code d'essai de l'annexe B de la norme EN 61029-1 avec emploi des normes de base ISO 11201 et ISO 3744.

Les niveaux de pression acoustique obtenus in situ dépendent:

- Des niveaux réels de la machine considérées, en prenant en compte les incertitudes déclarées;
- Du local et de l'installation de la machine. Préférez une pièce dont l'acoustique est plus feutrée. Evitez les pièces vides à grande résonance. Placez vous auprès d'une fenêtre le cas échéant.
- Des outils montés, des pièces travaillées, des réglages choisis,...

 L_{wa}	Niveau de vibration : Hand/arm vibration level : Vibrationspegel Hand/Arm : Nivel de vibración mano/brazo : Livello di vibrazione mano/braccio : Nivel de vibração mão/braço : Trillingsniveau hand/arm : Επίπεδο κραδασμών: Poziom wibracji rżka/ramię : Tärinätaso: Vibrationsnivå hand/arm : Vibrationsniveau : Nivel vibratii :	Уровень вибрации : Titreşim seviyesi : Úroveň vibrací : Hladina vibrácií : Vibrasjonsnivå: مستوى الارتجاج. Vibrációsintz : Nivo vibracij : Равнище : Vibrācijas līmenis. Vibracijos lygis Vibratsioonitase Razina vibracije:	18,987 - 19,962 m / s ²
	VIBRATIONS: Total des valeurs de vibration (somme vectorielle des trois directions) déterminée selon EN 60745 :	a 18,987 - 19,962 m/s ² Incertitude K 1,5 m/s ²	


VIBRATIONS:
 Total des valeurs de vibration (somme vectorielle des trois directions) déterminée selon EN 60745 :

a 18,987 - 19,962 m/s²
 Incertitude K 1,5 m/s²

L'amplitude d'oscillation peut être utilisée comme valeur de comparaison d'outils électroportatifs.
 Attention : si l'outil électroportatif est utilisé pour d'autres applications, avec d'autres outils de travail, l'amplitude d'oscillation peut être différente.





	<p>Soumis à recyclage Subjected to recycling Sujeto a reciclaje Sottoposti a riciclaggio Sujeitos à reciclagem Não deite no lixo : Niet wegwerpen : Υπόκειται σε ανακύκλωση Nie wyrzucac : Älä heitä pois luontoon : Batteriet får inte kastas : Bortkast det ikke: Nu le auncati :</p>	<p>Подлежит переработке Atmayiniz : Nevyhazujte je do bežného odpadu : Neodhadzovat : Gjenvinningspliktigt فلما تدرجه ملنذا فسي القمامة. ne mečíte1 Ne odvržite ga/jih vstran : Taaskasutusse kuuluv Ärge visake seda minema : Nemetykíté : Nemest : Podvrgnuto recikliranju</p>	×
---	---	--	---

Recyclage des déchets :

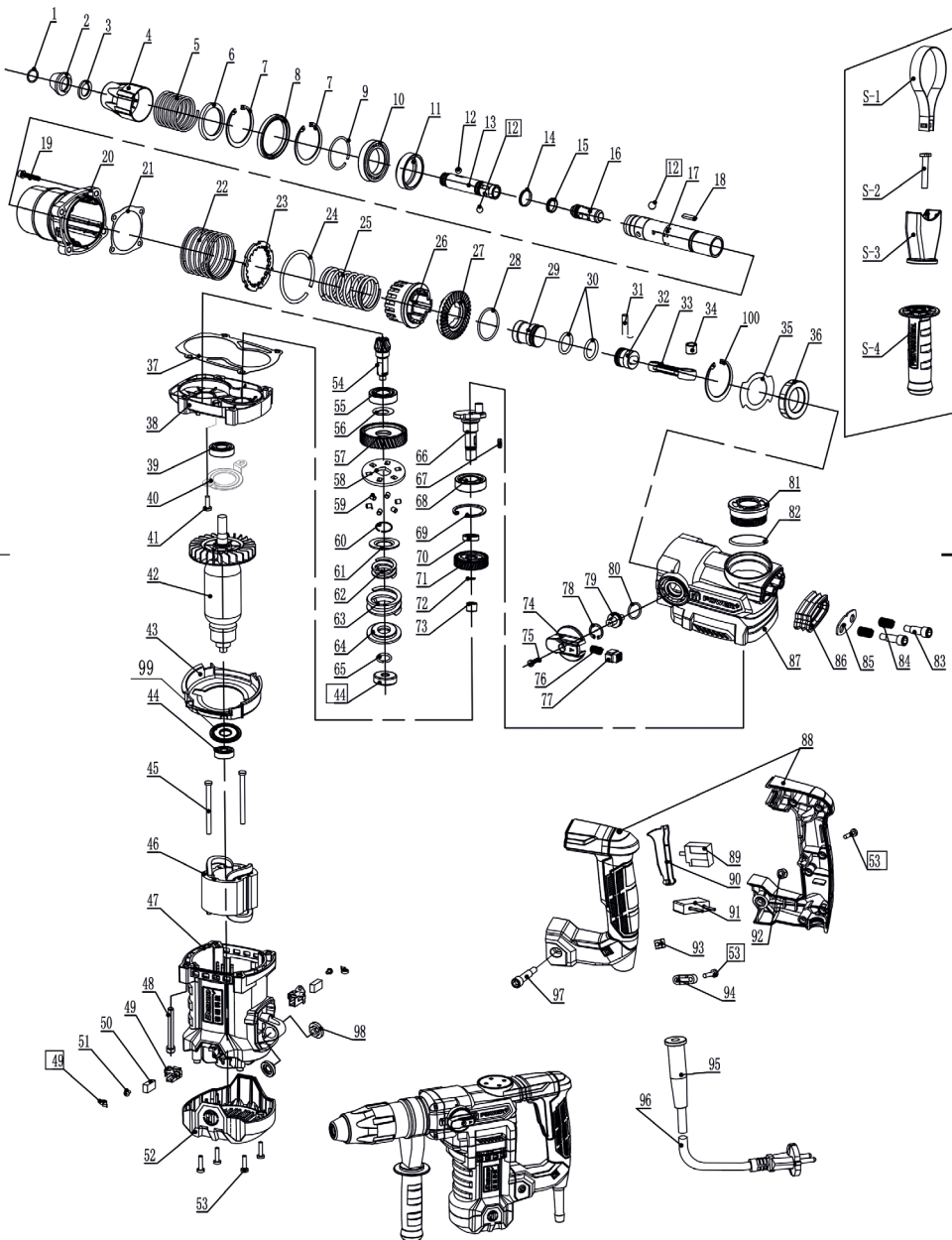
Les outils, accessoires et leur emballages doivent suivre une voie de recyclage adaptée. Conformément aux directives Européenne 2012/19/UE et 2006/66/CE, les composants d'un produit doivent être séparés, collectés, recyclés ou éliminés en conformité avec les réglementations environnementales en vigueur. Les appareils, batteries, piles, huiles, emballages devront être déposés dans les systèmes d'élimination des déchets spéciaux tels que déchetteries. Renseignez-vous auprès de votre commune pour connaître l'organisme le plus proche à même de retraiter ou de collecter ces déchets.

	<p>Recyclable, soumis au tri sélectif Recyclable, subject to recycling Recyclingfähige, unterliegen Recycling Reciclables, sujetos a reciclaje Riciclabili, soggetti a riciclaggio Recicláveis, sujeito à reciclagem Recycleerbare, onderworpen aan recycling Ανακυκλώσιμο, υπόκειται σε επιλεκτική διαλογή Opakowanie nadaje się do recyklingu podlegają recyklingu Kierrätettävien pakkausten kohteena kierrätys Återvinningsbara förpackningar omfattas återvinning Рециклираци се опаковки подлежат на рециклиране Genavendelig underlagt genbrug</p>	<p>Reciclabile sub rezerva reciclare Повторно упаковка подлежит вторичной переработке Geri dönüştürme Geri dönüştürülebilir ambalaj konusu Recyklovateľné podléhajúci recyklácii Recyklovateľné podliehajúce recyklácii Resirkulerbar, med forbehold om selektiv sortering ريودتلا خا ايل ايس خيم ريودتلا خا ايل ايل باؤلا لسيول خيل او قوب خيل Újrahasznosítható csomagolás alá újrahasznosítás Reciklirati predmet recikliranje Pakendite suhtes ringlussevõtu Pärstrådājams iepakoņums otrreizējai pārstrādei Perdirbamų taikomos perdirbimo Može se reciklirati, podložno selektivnom sortiranju</p>	×
---	---	--	---





RH10 MAX



DECLARATION DE CONFORMITE
VERKLARING VAN OVEREENSTEMMING
DECLARACION DE CONFORMIDAD
DICHIARAZIONE DI CONFORMITA
KONFORMITÄSERKLÄRUNG
DECLARATION CONFORMITY
DECLARAÇÃO DE CONFORMIDADE
DEKLARACJA ZGODNOSCI Z NORMAMI
OM ÖVERENSSTÄMMELSE
VAATIMUSTENMUKAISUUSVAKUUTUS
OVERENSSTEMMELSESERKLÆRING
ΔΗΛΩΣΗ ΣΥΜΜΟΡΦΩΣΗΣ

DECLARATIE DE CONFORMITATE
VYHLÁSENIE ZHODY
Декларация соответствия
SAMSVARERKLÆRING
Uygunluk beyanı
التصديق بالطابق
PROHLÁŠENÍ SHODY
EGYEZŐSÉGI NYILATKOZAT
Декларация за съответствие с нормите
IZJAVA O SKLADNOSTI
DEKLARACIJA
ATITIKTIES DEKLARACIJA
KINNITUS
IZJAVA O SUKLADNOSTI

Le soussigné,
Ondergetekende,
Der Unterzeichner,
O abaixo assinado,
Undertecknad,
Долуподписаният
Undertegnede
Subseminatul,
Я, нижеподписавшийся,
Imzalayan,
Niže podepsány,
Toliau pasirašęs

Déclare par la présente que,
Verklaart hiermede dat,
Erklärt hiermit daß,
Declaro pela presente que,
Förklarar härmed att
Заявява с настоящото
erklærer hermed, at
Declar prin prezenta că,
настоящим подтверждаю, что
Mevcut belgeyle beyan ediliyor ki,
tímto prohlašuje, že,
Pareiškia, kad,

Personne autorisée à constituer
le dossier technique :
Christophe HUREL



FAR GROUP EUROPE
192, Avenue Yves Farge
37700 St. Pierre-des-Corps
FRANCE

El suscrito,
Il sottoscritto,
The undersigned,
Ninej podpisyany
Allékirjoittanut,
Ο κάτωθι υπογεγραμμένος,
Nizšie podpisyany
Undertegnede,
الموقع أدناه
Alulírott,
Podpisani,
Apakšā parakstījies
allakirjutanu
Dolje potpisani,

Declara por la presente que,
Dichiare che,
Declares that,
Oświadczam niniejszym, że
Ilmoitetaan täten että,
Δια του παρόντος δηλώνει ότι, tímto
vyhlasuje, že
Erklærer herved at,
يصرح استنادا على ذلك
kijelentem, hogy a készülék Izjavlja da,
Pareiškia, kad,
Ar šo apliecinā, ka,
Kinnitat, et
izjavljuje u ovom dokumentu da je

Rotary hammer / Marteau perceur / Bohrerhammer / Martillo perforador / Martello / Boorhammer / SkoipitkW Mcfomtom / Młot udarowy pneumatyczny /
Iskuporakone / Stöpbormmaskin / Электро-пневматична пробивна машина / Borehammer / Ciocan de demolare / Отбойный молоток / Delici çekic /
Perforační kladivo / Vrtacie kladivo / מכרתי / محرقه شاقبة / Perforáló kalapács / Udarno kladivo / Plaktukas-perforatorius / Perforators āmurs / Puur-wwasar

code

FARTOOLS / 115390/ RH10 MAX / Z1C-DS-42MA

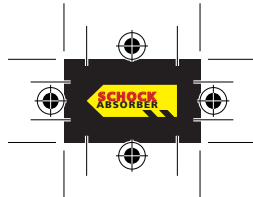
Est conforme et satisfait aux directives et normes CE,
In overeenstemming is met en Voldoet aan EG richtlijnen,
Den folgenden EU-Bestimmungen entspricht,
Respeita e está em conformidade com as normas CE,
Överensstämmer med och uppfyller EG-standarder,
Съответства и отговаря европейските норми
Er i overensstemmelse med og overholder EU standarderne
полностью соответствует и удовлетворяет
требованиям стандартов ЕС
CE şartlara uygundur,
odpovídá normám ES.
Atitinka ir atitinka EB direktyvas ir standartus,

Cumple con la directivas de la CE,
E conforme alle direttive CEE,
Complies with the EEC directives and standards,
Odpowiada normom UE,
Täyttää EU-vaatimukset,
Συμμορφώνεται και ικανοποιεί τις οδηγίες και τα πρότυπα CE,
zodpovedá normám ES.
Samsvarer med og tilfredsstillter CE-direktiver og standarder,
بان الاجاز يطاقق و يابى مع اى يد مع اى عة الدول الاوروبى
kielegiti a CE szabványok előírásait.
Je v skladu z in izpolnjuje norme Evropske skupnosti.
Atbilst un atbilst EK direktivas un standartus,
Vastab ja vastab EU direktiividele ja standarditele,
Sukladan i ispunjava direktive i standarde CE,

2014/30/EU 2006/42/EC
2011/65/EU&2015/863/EU

EN62841-1:2015+A11:2022
EN IEC 62841-2-6:2020+A11:2020
ENIEC55014-1:2021
ENIEC55014-2:2021
EN IEC 61000-3-2:2019+A1:2021
EN 61000-3-3:2013+A1:2019+A2:2021

Christophe HUREL,
Président,
25/02/2023
Fait à St. Pierre-des-Corps



GARANTIE - WARRANTY



FR. GARANTIE

Cet outil est garanti contractuellement contre tout vice de construction et de matière, à compter de la date de vente à l'utilisateur et sur simple présentation du ticket de caisse. La garantie consiste à remplacer les parties défectueuses. Cette garantie n'est pas applicable en cas d'exploitation non conforme aux normes de l'appareil, ni en cas de dommages causés par des interventions non autorisées ou par négligence de la part de l'acheteur. La garantie ne s'applique pas sur les dommages causés par une défaillance de l'outil.

DE. GARANTIE

Die Garantiezeit für dieses Gerät in bezug auf Konstruktions- und Materialfehler beträgt lt. Vertrag bei Vorlage des Kassensbons. Die Garantieleistung besteht im Ersatz schadhafter Teile. Die Garantie erlischt bei einem Einsatz des Geräts, der nicht normentsprechend ist, bei Schäden, die auf unsachgemäße Eingriffe zurückzuführen sind bzw. bei Nachlässigkeit seitens des Käufers. Die Garantie erstreckt sich nicht auf Schäden, die auf Fehlfunktionen des Geräts zurückzuführen sind.

IT. GARANTIA

Quest' attrezzo è garantito per contratto contro qualsiasi difetto di costruzione e di materia, a partire dalla data di vendita all'utente e su semplice presentazione dello scontrino. La garanzia consiste nel sostituire le parti difettose. Questa garanzia non è applicabile in caso di struttamento non conforme alle norme dell'apparecchio, né in caso di danni causati da interventi non autorizzati o da negligenza da parte dell'acquirente. La garanzia non si applica ai danni causati da un'avarità dell'attrezzo.

EN. GARANTIE

This tool is guaranteed, in writing, against any defect in manufacture or parts from the date of sale, upon simple presentation of the sales slip. The guarantee is limited to the replacement of faulty parts. This guarantee is not applicable in the event of usage which is not conform with the intended usage of the apparatus, nor in the event of damage caused by unauthorised servicing or negligence on behalf of the purchaser. This guarantee does not apply to any damage caused by

the failure of this tool.

ES. GARANTIA

Esta herramienta se garantiza contractualmente contra todo defecto de construcción y materia, a partir de la fecha de venta a l usuario y sobre simple presentación del recibo de caja. La garantía consiste en sustituir a las partes defectuosas. Esta garantía no es aplicable en caso de explotación no conforme a las normas del aparato, ni en caso de daños causados por intervenciones no autorizadas o por negligencia por parte del comprador. La garantía no se aplica sobre los daños causados por un fallo del herramienta.

NL. GARANTIE

Dit gereedschap heeft een garantie tegen constructiefouten en materiaaldefecten, die geldig is vanaf de aankoopdatum door de gebruiker, op vertoning van de kassabon. De garantie betreft de vervanging van de defecte onderdelen. Deze garantie is niet van toepassing indien het apparaat niet volgens de normen gebruikt is, noch in geval van schade veroorzaakt door oneigenlijk gebruik of nalatigheid van de koper. De garantie is niet van toepassing op schade voortvloeiend uit een defect van het gereedschap.

PT. GARANTIA

Esta ferramenta tem uma garantia contratual contra qualquer defeito de construção e de material, a partir da data de venda ao utilizador e sobre simples apresentação do talão da caixa. A garantia consiste em substituir as partes defeituosas. Esta garantia não é aplicável no caso de exploração não conforme as normas do aparelho, nem em caso de danos causados pelas intervenções não autorizadas ou por negligência da compraador. A garantia não se aplica para os danos causados por uma falha da ferramenta.

EL. ΕΓΓΥΗΣΗ

Αυτό το εργαλείο είναι συμβατικά εγγυημένο για οποιοδήποτε κατασκευαστικό και υλικό ελάττωμα, από την ημερομηνία πώλησης στον χρήστη και με την επίδειξη της απόδειξης πώλησης. Η εγγύηση συνίσταται στην αντικατάσταση των ελαττωματικών εξαρτημάτων. Αυτή η εγγύηση δεν ισχύει σε περίπτωση λειτουργίας που δεν συμμορφώνεται με τα πρότυπα της συσκευής, ούτε σε περίπτωση ζημιάς που προκαλείται από μη εξουσιοδοτημένες επεμβάσεις ή αμέλεια εκ μέρους του αγοραστή. Η εγγύηση δεν ισχύει για ζημίες που προκαλούνται από αστοχία εργαλείου.

PL. GWARANCJA

Narz dzie jest objte gwarancja na wszelkie wady konstrukcyjne i materiaowe, liczac od daty sprzedazy u ytkownikowi i

po okazaniu paragonu kasowego. Gwarancja obejmuje wymian /cz Aci wybrakowanych/. Gwarancja nie znajduje zastosowania w przypadku u ytkowania niezgodnego z normami urzadzenia, ani w przypadku szkod spowodowanych dzialaniami niedozwolonymi lub zaniedbaniami ze strony nabywcy. Gwarancja nie obejmuje szkod powstajacych z powodu upadku urzadzenia.

SV. GARANTI

Detta verktyg har en avtalsenlig garanti mot konstruktions och materialfel, från och med tidpunkten för användarens inköp och genom uppvisning av kassakvittot. Garantin består i att ersätta de bristfälliga delarna. Denna garanti gäller inte om användningen inte motsvarar apparatens standarder, inte heller vid skador som orsakas av ej tillätna ingrepp eller på grund av köparens vårdslöshet. Garantin gäller inte forskador som orsakats av att verktyget fungerat bristfälligt.

FI. TAKU

Taman laiteen takuu on voimassa sopimuksenmukaisesti katkaen kaikki rakenne- ja materiaaliiviat lukien ostopäivästä kassakuittia vastaan. Takuu sisältää viallisten osien korjaamisen. Takuu ei korvaa ohjeidenvastaista käyttöä eikä välttuuttamattomien henkilöiden kasittelysta tai ostajan huolimattomuudesta aiheutuneita vahinkoja. Takuu ei vastaa myöskään toimintahäiriöistä aiheutuneita vahinkoja.

BU. Гаранция

Този инструмент е под договорна гаранция срещу всякакъв дефект в изработката и използваните материали, считано от датата на продажба на потребителя и само срещу представяне на касовата бележка. Гаранционното обслужване се състои в замяна на дефектните части. Настоящата гаранция не е валидна когато апаратът се използва по начин, несъответстващ на стандарта за работа с него, както и в случай на щети, нанесени от неоторизирани лица, или вследствие на проявена небрежност от страна потребителя. Гаранцията не покрива щети, произтекли вследствие на техническа неизправност на апарата.

DA. GARANTI

Dette værktøj er dækket af en garantikontrakt for konstruktions- og materialefejl, som gælder fra købsdatoen ved visning af kassebonen. Garantien består i at udskifte de defekte dele. Garantien dækker ikke fejl opstået som følge af anvendelse, som ikke overholder standarderne for apparatet, eller skader opstået ved ikke autoriserede indgreb eller sløshed fra brugerens side. Garantien dækker

SERVICE APRÈS VENTE - AFTER SALE SERVICE

FARGROUP EUROPE - 192, Avenue Yves Farge - 37700 St. Pierre-des-Corps - FRANCE

fargroup@fargroup.net

GARANTIE - WARRANTY



ikke skader opstået, fordi værktøjet har svigtet.

RO. GARANTIE

Acest aparat este garantat din punct de vedere contractual împotriva tuturor viciilor de construcție și de material, începând de la data vânzării lui către utilizator și la simpla prezentare a bolului de casa. Garanția constă în înlocuirea componentelor defecte. Această garanție nu se aplică în cazul exploatarii în alt mod decât cel recomandat de normele aparatului și nici în caz de stricăciuni provocate de intervenții neautorizate sau prin neglijența cumpărătorului. Garanția nu se aplică asupra pagbelor cauzate de a defectare a aparatului.

RU. ГАРАНТИЯ

Данное изделие обладает силой контрактной гарантии, которая покрывает все возможные дефекты изготовления и материала. Гарантия вступает в силу с даты продажи изделия пользователю, для этого достаточно сохранить и предъявить полученный в кассе чек. Гарантия обязывает изготовителя заменить дефектные части изделия. В случае не соответствующего нормам использования изделия, несанкционированного демонтажа или ремонта или небрежного обращения действие гарантии прекращается. Гарантия не покрывает ущерба, возникшего в результате сбоев в работе изделия.

TU. GARANTIJA

Bu arac, satis tarihinden itibaren, kullaniciinin sadesce vezne alindisini sunmasiyla tum uretim ve malzeme hatasina karsi garantilidir. Garanti eksik olan kisimlari degistirmek icindir. Bu garanti aracin sartlarina uygun olmayan isleme durumunda, izin verilmeyen kullanimlardan kaynaklanan hasarlarda veya alicinin istegi durumunda uygulanmaz. Garanti malzemenin bir eksikliginden meydana gelen bir zararda uygulanmaz.

CS. ZARUKA

Pro tento nástroj platí smluvní záruka na všechny výrobny a materiálve vady od data prodeje uivateli, a na zaklade predloženi pokladního bloku. Záruka spociva ve výmene vadných casti. Tato záruka neplatí v prípade pouziti pristroje, které neodpovída normám, ani v prípade škod způsobených nepovolenými zásahy nebo nedbalostí ze strany kupujícího. Záruka se nevztahuje na

škody způsobené závadou nástroje.

SK. ZARUKA

Pre tento nástroj platí zmluvná záruka na všetky výrobne a materiálve chyby od dátumu predaja uivatelovi a na zaklade predloženia pokladničného bloku. Záruka spociva vo výmene chybných castí. Táto záruka neplatí v prípade pouzitia pristroja, ktore neodpovedá normám, ani v prípade škod spôsobených nepovolenými zásahmi alebo nedbalosťou zo strany kupujúceho. Záruka sa nevzťahuje na škody spôsobene poruchou nástroja

AR. الضمان

على مجرد تقديم بطاقة الشراء يتعلم من تاريخ البيع الى المستخدم وبناءً على فني التصني عوقفي الوعاء، إعتباراً ان هذه الة مضمونة تعاقدياً من أي الجواز، ولا في حالة تعرضه لتلفات حالة الاستعمال غير المطابق لمعايير لا يكون هذا الضمان قابلاً للتطبيق في ظل الضمان فداي استبدال الاجزاء الاعطالة لا ينطبق الضمان على الصيود الناتج عن عرضة او في حالة الاعمال من قبل المشغري راتعة عن عمليات تدخل غير

HU. GARANCIA

Erre a szerszámra szerződéses garanciát vállalunk bármilyen gyártási és anyaghiba felmerülése esetére, a fogyasztó részére történt eladás napjától számítva, a penztári blokk egyszerű felmutatása elleneben. A garancia a hibás alkatrészek cserejére terjed ki. Ez a garancia nem érvényes, ha a készüléket nem rendeltetésszerűen használták, sem illetéktelen beavatkozások, vagy a vásárló hanyagsága okozta károk esetén. A garancia nem fedezi azokat a károkat, melyeket a szerszám hibás működése okozott.

SI. GARANCIJA

To orodje je z garancijsko pogodbo zašciteno proti vsem napakam v izdelavi in v sestavnem materialu od datuma prodaje naprej in ta velja ob predložitvi blagajniškega računa. Garancija velja za zamenjavo delov z napako. Ta garancija ne velja za uporabo orodja, ki ni v skladu z normami, predpisanimi za omenjeno orodje in za primere okvar, ki nastanejo zaradi nedovoljenih posegov na orodju ali zaradi malomarnega rokovanja kupca. Garancija ne velja za škodo, ki jo lahko povzroci okvara orodja.

ET. GARANTII

See tooriist kuulub lepingu järgi garantiiremonti arvestades alates müumise päevast ja kassatseki alusel kasutatajale koigi konstruktsiooni- ja materjalvigade puhul. Garantii seisneb defektsete osade välja vahetamises. See garantii ei kehti aparaadi normide ebatavalise eiramise puhul ega ostja poolt keelatud visil kasutamistest või hooletus-

jätmisest tulenevate kahjude korral. Garantii ei kehti seadme defektidest põhjustatud kahjude puhul

LV. GARANTĪJA

Šis prietaiss ir uztiķrināms kaip itin geros kokybės, nuo jo pardavimo datos iki jo panaudojimo, ir jam yra suteikiamas garantinis talonas. Garantijos metu galima pakeisti atsiradusius trumplaiakius gedimus. Ši garantija netaikoma esant netinkamam naudojimui ar nesilaikant reikiam šio aparato vartojimo instrukcijų, tai pat paciam pirkeiui ši sugadinus. Garantija taip pat netaikoma, prietaisa naudojant ne pagal paskirti ir ji apgadinus

LT. GARANTĪJA

Šim darbarikam ir liguma noteikta garantija visiem defektiem, kas saistās ar konstrukciju un materiālu, sakot ar pārdošanas datumu, kad mašīnu, pardod lietotājam un vienkarsji uzradot kases čeku. Garantija iekļauj bojāto daļu nomainu. Ši garantija nav derīga, ja aparāts nav lietots saskaņā ar drošības noteikumiem, ne gādājumos ja bojājumi radusies nēsākcionētas, lejauksanas gadijuma vai arī pierceja holaidības dēļ. Garantija nav derīga, ja bojājumi radusies darbarikā defekta dēļ.

HR. JAMSTVO

Ovaj alat ima ugovorno jamstvo u slučaju bilo kakvih nedostataka u konstrukciji i materijalu, od datuma prodaje korisniku (uz jednostavno predocenje racuna). Jamstvo se sastoji u zamjeni neispravnih dijelova. Ovo se jamstvo ne primjenjuje u slučaju uporabe i eksploatacije koja nije sukladna standardima uređaja, niti u slučaju štete uzrokovane neovlaštenim intervencijama ili nemanom kupca. Jamstvo se ne primjenjuje na štetu uzrokovanu nekim nedostatkom alata.

SERVICE APRÈS VENTE - AFTER SALE SERVICE

FARGROUP EUROPE - 192, Avenue Yves Farge - 37700 St. Pierre-des-Corps - FRANCE
fargroup@fargroup.net



FAR GROUP EUROPE

Une société du groupe **SIGMA**

192, Avenue Yves Farge
37700 St. Pierre-des-Corps
FRANCE

fartools.com

