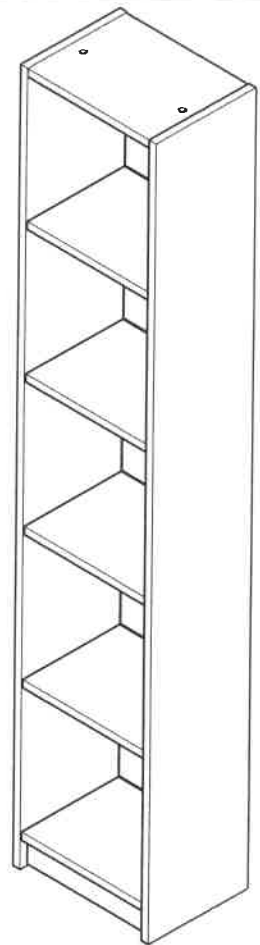
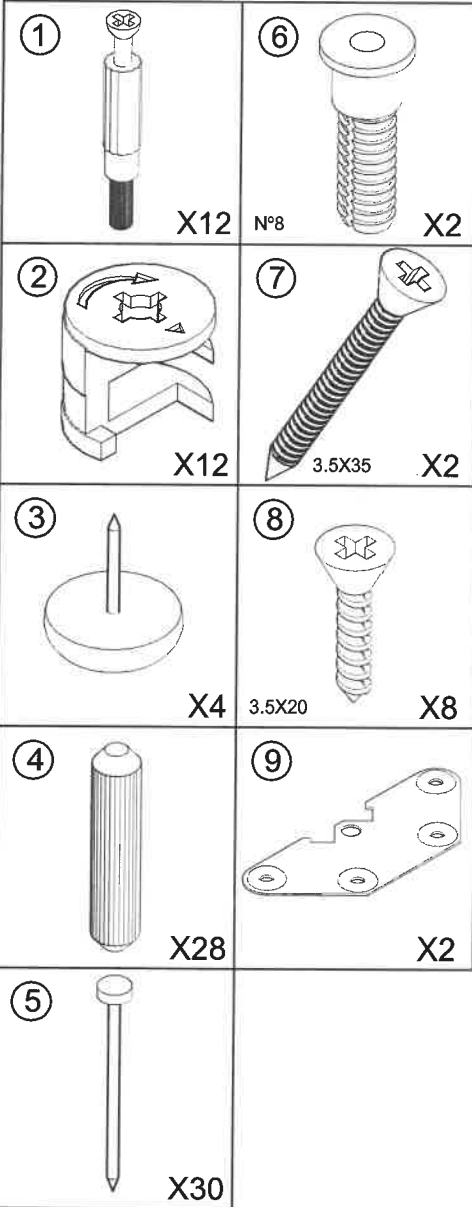
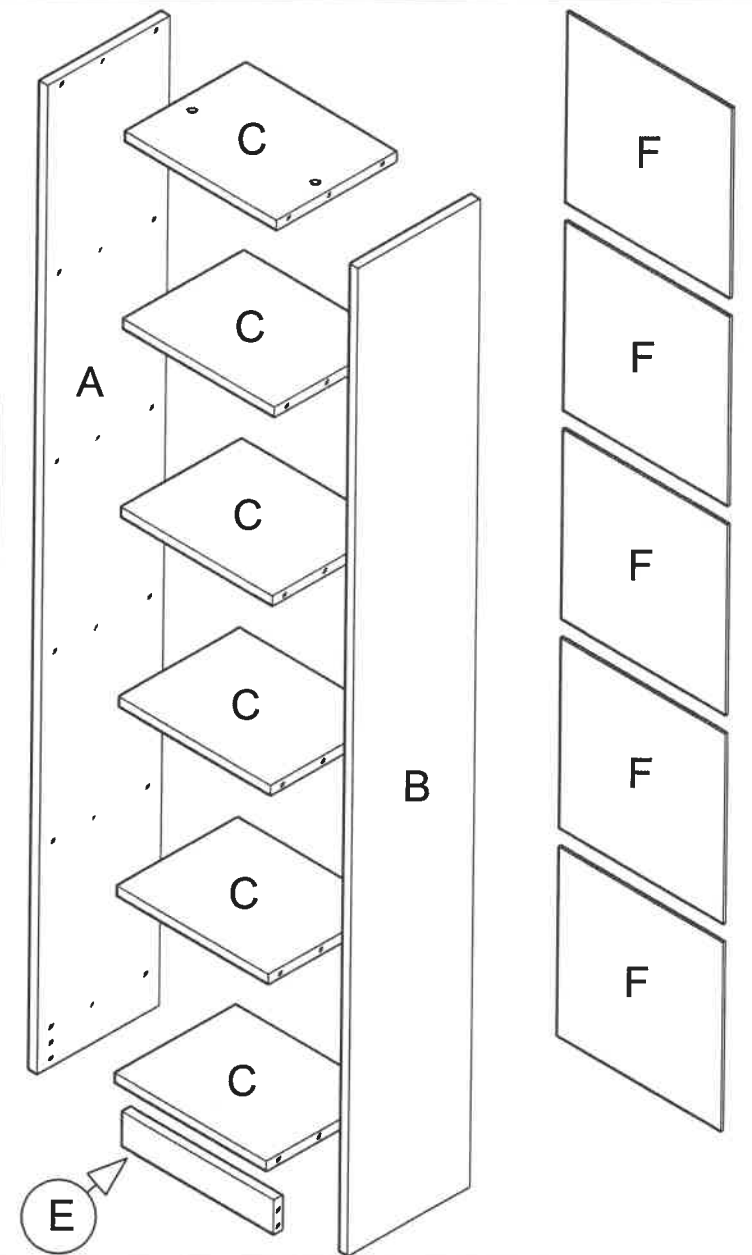


TOPKIT®

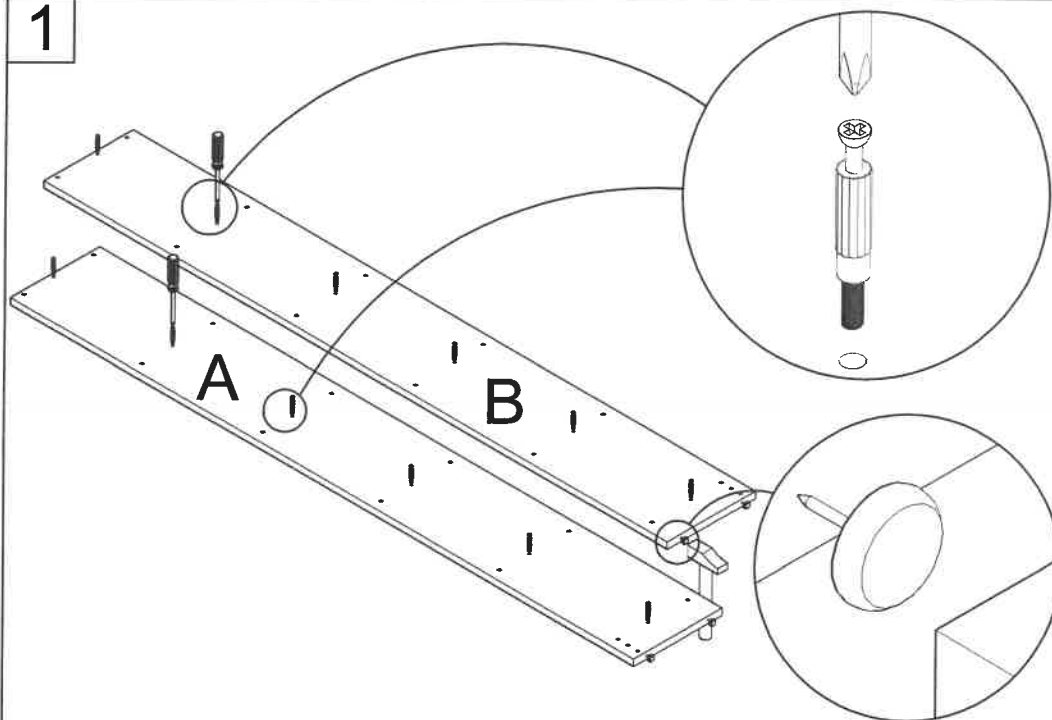
REF : 8002



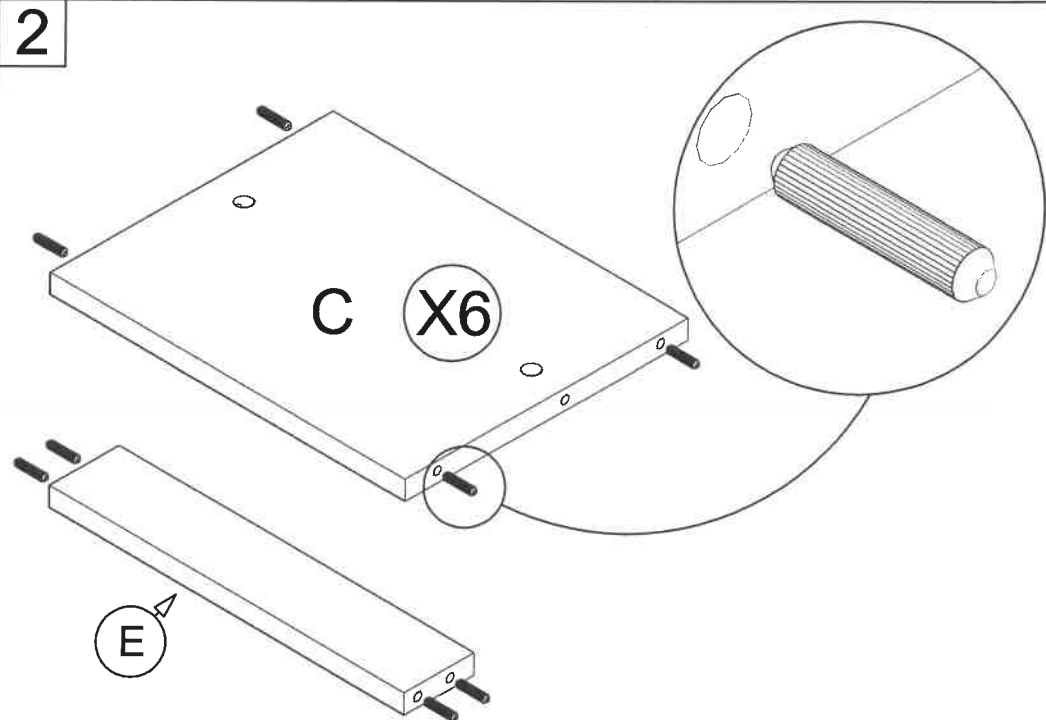
A	2030X287	X1
B	2030X287	X1
C	360X284	X6
E	360X70	X1
F	390X388	X5



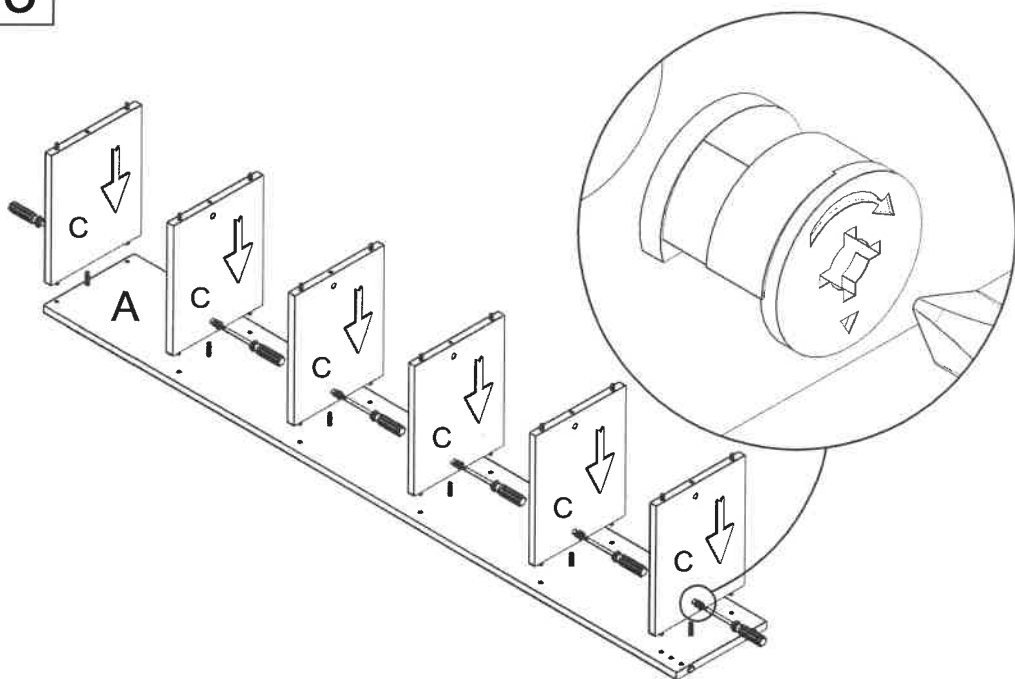
1



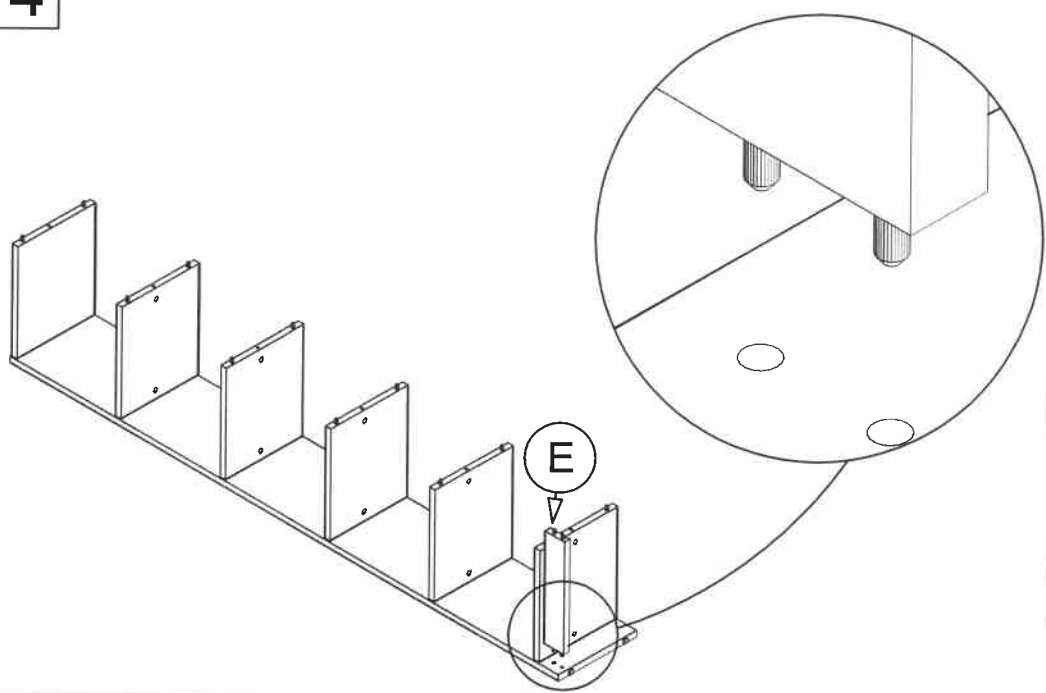
2

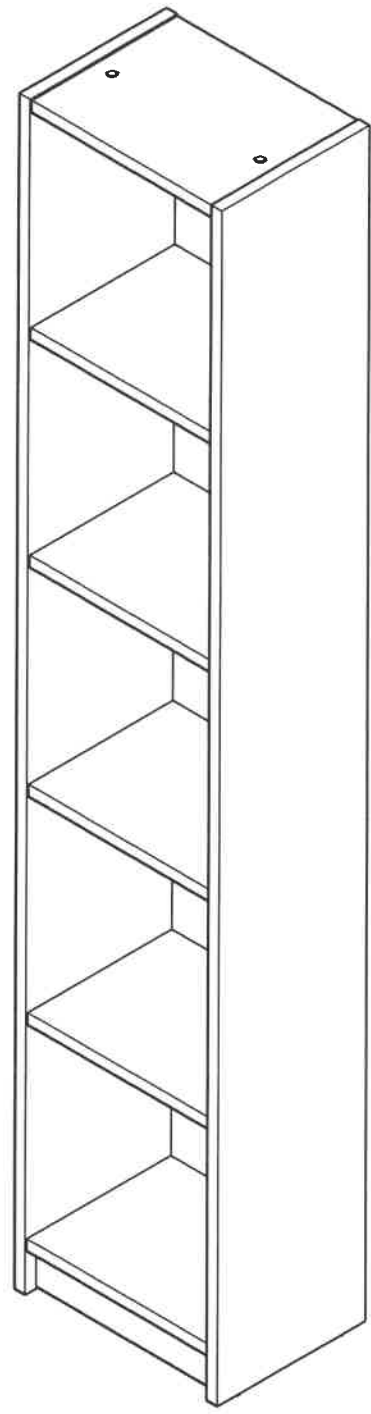
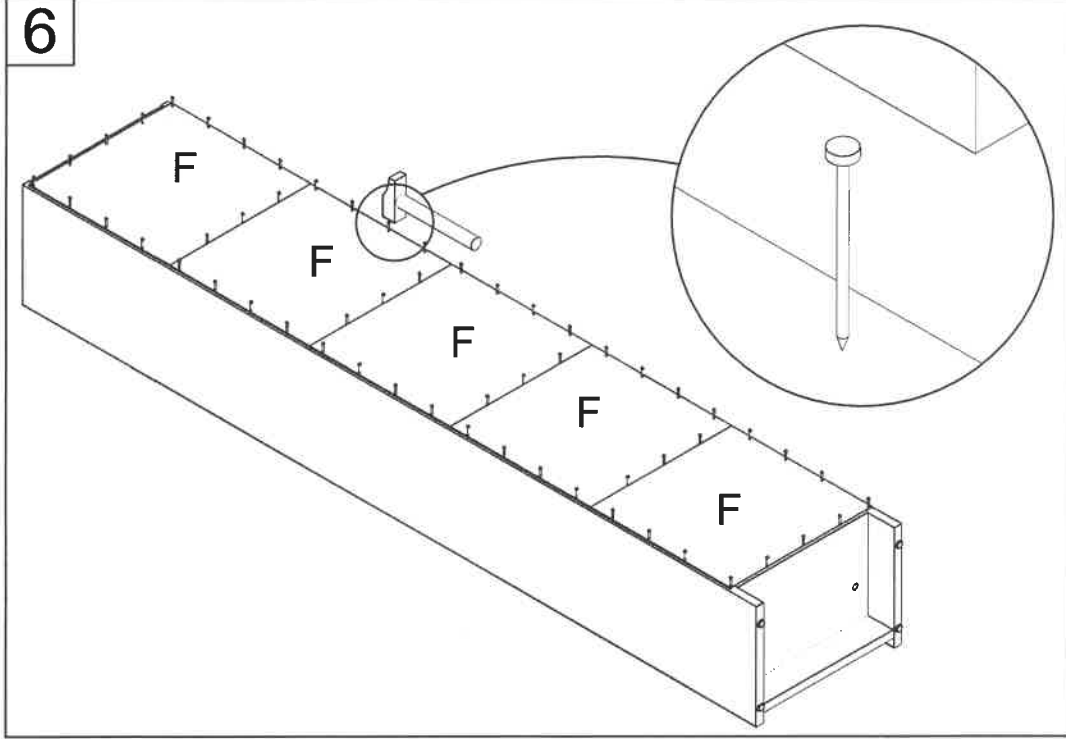
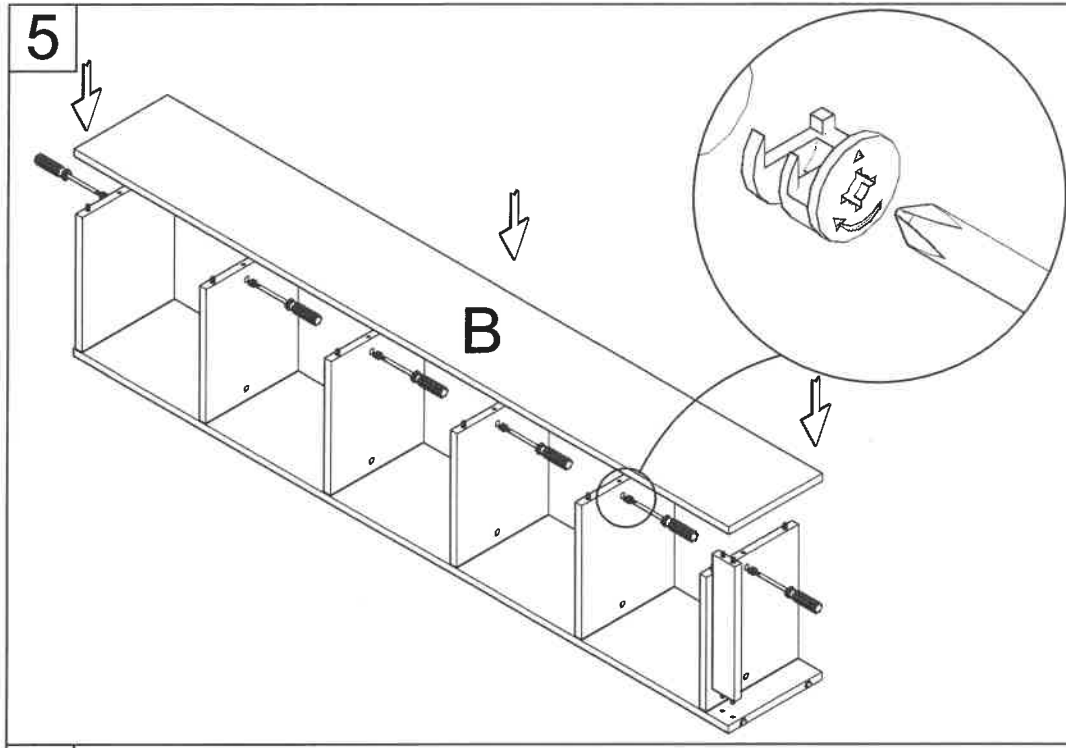


3



4





sujeción a la pared

