

## Couvertine 2m- Tête de mur en alu 15/10ème

REF : Couv\_2m014



Échantillons  
disponibles



Facile à poser



Coup de coeur



Sur-mesure



Fabriqué  
en France



Produits associés



### Descriptif produit

Une couvertine en 15/10 ème ? Et oui, un couvre-mûr facile à manier et à découper. Ce produit économique sera parfait pour habiller vos petits murets. L'épaisseur de notre couvertine va permettre une protection adéquat pour les murets qui ne sont pas trop exposée. c'est l'élément idéal pour habiller et protéger vos murs d'enceinte, toits-terrasse et murs de piscine.

- . Pose facile avec des accessoires dédiés (éclisse supérieure, angles)
- . Evite les coulures sur vos murs
- . Utilisable en rénovation neuf
- . Vidéo de montage disponible

Comment choisir le bon modèle ?

- Epaisseur du mur : de 160 à 195 mm, choisir le modèle 210 mm de large,
- Epaisseur comprise entre 196 et 260 mm, choisir 285 mm
- Epaisseur entre 260 et 300 mm, choisir 320 mm (sur-mesure possible pour des murs plus épais ou plus fins)

### Caractéristiques techniques

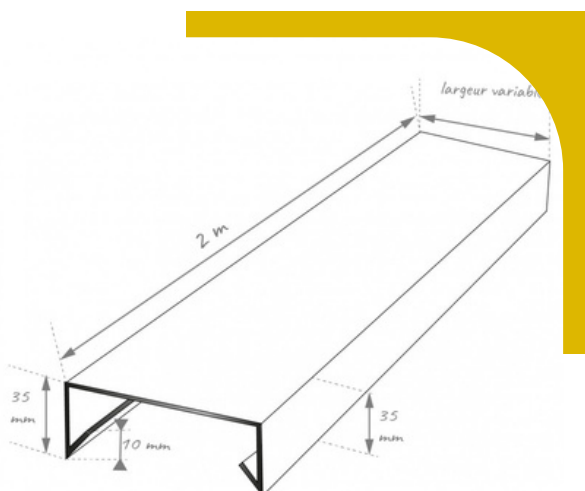
- Matière : aluminium
- Matière : aluminium
- Épaisseur : 15/10ème soit 1.5 mm
- Durée de vie : 30 ans
- Longueur : 2 m linéaires

### Tailles disponibles :

- Largeur disponible :
- 210 mm
  - 285 mm
  - 320 mm

### Couleurs disponibles :

- Gris Anthracite - RAL 7016
- Blanc pur - RAL 9010
- Ivoire clair - RAL 1015



## Mode d'emploi

---

Spécialement développé pour des professionnels du bâtiment, notre couverture pliée est facile à poser (très légère) et les accessoires proposés (angles, éclisses) vous permettent d'obtenir un rendu soigné et efficace. Idéal pour une pose sur muret, permettant la pose ultérieure d'une claustra ou d'un garde corps.

### En étapes :

1. Je nettoie mon mur (nettoyer les poussières et résidus d'enduit...).
2. Je fixe mon embout à ma couverture (penser à retirer le film sur le bord avant de déposer le silicone) si je suis sur le bord de mon muret.
3. J'encolle mon mur sur toute la longueur et l'épaisseur de mon mur
4. Laissez 1 cm entre deux éléments de couverture, avant la pose de la prochaine couverture.
5. Quand toutes les couvertines sont posées, je viens fixer mes éclisses à chaque jonction : après avoir fait un cordon d'étanchéité au silicone sur le haut des deux couvertines à raccorder et je pose mon éclisse.
6. J'admire mon travail, je laisse un avis, j'en parle à mon voisin !

