

COUVERTINE 3M - TÊTE DE MUR EN ALU 15/10ÈME

REF : Couv_3m0174



Échantillons disponibles



Facile à poser



Coup de coeur



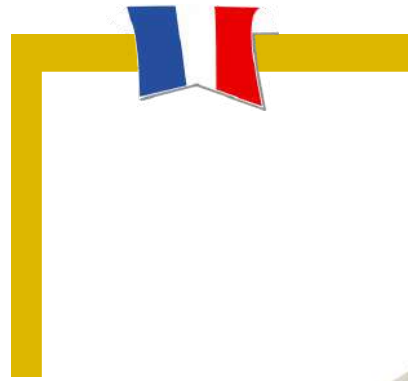
Sur-mesure



Fabriqué en France



Produits associés



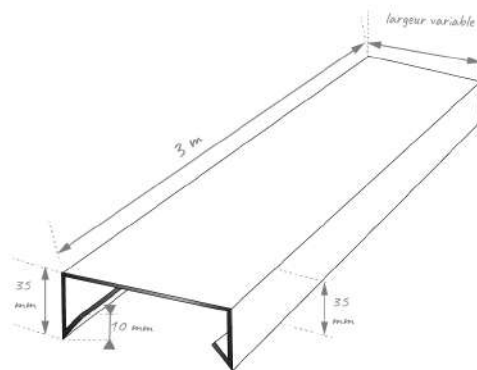
Descriptif produit

Une couvertine en 15/10 ème ? Et oui, pour vous proposer un habillage de qualité et d'une grande rigidité de vos têtes de mur, nous avons sélectionné un aluminium épais. L'épaisseur de notre couvertine vous assure une très belle finition (pas de "flashes") et une meilleure durabilité. La couvertine en aluminium est l'élément idéal pour habiller vos murs d'enceinte, toits-terrasse et murs de piscine.

- . Pose facile avec des accessoires dédiés (éclisse supérieure, angles)
- . Evite les coulures sur vos murs
- . Fini satiné / Esthétique

Comment choisir le bon modèle ?

- Epaisseur du mur : de 160 à 195 mm, choisir le modèle 210 mm de large,
- Epaisseur comprise entre 196 et 260 mm, choisir 285 mm
- Epaisseur entre 260 et 300 mm, choisir 320 mm (sur-mesure possible pour des murs plus épais ou plus fins)



Caractéristiques techniques

- Matières : aluminium
- Epaisseur : 15/10ème soit 1,5 mm
- Durée de vie : 30 ans
- Longueur : 3 m linéaires

Tailles disponibles

- Largeur :
- 210 mm
 - 285 mm
 - 320 mm

Couleurs disponibles

- Gris anthracite (RAL 7016)
- Blanc pur (RAL 9010)
- Ivoire claire (RAL 1015)

Mode d'emploi

Spécialement développé pour des professionnels du bâtiment, notre couverture pliée est facile à poser et les accessoires proposés (angles, éclisses) vous permettent d'obtenir un rendu soigné et efficace.

En étapes :

1. Je prépare mon mur (nettoyer les poussières et résidus d'enduit...).
2. Je fixe mon embout à ma couverture (penser à retirer le film sur le bord avant de déposer le silicone) si je suis sur le bord de mon muret.
3. J'encolle mon mur sur toute la longueur et l'épaisseur de mon mur.
4. Je laisse 1 cm entre deux éléments de couverture, avant la pose de la prochaine couverture.
5. Quand toutes les couvertines sont posées, je fixe mes éclisses à chaque jonction : après avoir fait un cordon d'étanchéité au silicone sur le haut des deux couvertines à raccorder et je pose mon éclisse.
6. J'admire mon travail

