

ADOUCCISSEUR BI-BLOC AVEC VANNE FLECK 5600 SXT

de 14 à 75 litres



NOTICE D'INSTALLATION ET DE RÉGLAGE

adouccisseur-eau 
Adouccisseur d'eau & traitement de l'eau .com

Sommaire

01. Descriptif général.	3
02. Notice technique d'utilisation.	4
Descriptif du matériel	4
Principe de fonctionnement.	5
Installation	6
Mise en service.	9
Entretien	12
03. Dépannage et diagnostic	13
04. Vue éclatée de l'appareil	14
05. Vue éclatée de la vanne	15



01. DESCRIPTIF GÉNÉRAL

L'adoucisseur est un appareil de traitement d'eau destiné à éliminer la dureté totale. Cette élimination se fait par passage de l'eau sur des résines qui captent les ions Calcium et Magnésium.

VERSION BI-BLOC

Chaque appareil est composé :

- d'un réservoir en résine armée fibre de verre conforme à la réglementation ACS intégré au bac à sel + résine échangeuse,
- d'une vanne automatique,
- d'un By-pass
- d'accessoires (filtre, flexibles, raccords, valise test TH) si commande.



02. NOTICE TECHNIQUE D'UTILISATION

Descriptif du matériel

Vannes

Caractéristiques	5600 SXT
Pression mini - maxi (bars)	1,4 à 8,5
Température utilisation (°C)	1 à 43
Raccordement entrée/sortie	1" ou ¾"
Raccordement égout	½"
Hauteur mm (à partir du filetage bouteille)	200
Alimentation	230 V 50 Hz
Débit maxi	5,8 m³/h
Indice de protection	IP22
Matériau corps vanne	Polyphénylène oxyde
Mitigeur intégré	Oui
Compteur intégré	Oui

Bouteilles

Caractéristiques	14 litres	16 litres	20 litres	25 litres	30 litres	50 litres	75 litres
Volume résine (litres)	14	16	20	25	30	50	75
Hauteur (mm)	430	890	890	890	890	1386	1398
Diamètre (mm)	258	207	207	258	258	264	264
Bac (litres)	35	75	75	75	75	150	200
Diamètre du filetage (mm)	2"½	2"½	2"½	2"½	2"½	2"½	2"½
Pression de service maxi (bars)	10	10	10	10	10	10	10
Température de service maxi (°C)	50	50	50	50	50	50	50

Principe de fonctionnement

Le cycle de fonctionnement de l'appareil est divisé en **4 phases** :

01 Dé-tassage

Passage d'eau à contre-courant.

Objectif : décompacter les résines.

02 Saumurage / Rinçage lent

Aspiration de la saumure dans le bac à sel et passage au travers des résines à co-courant.

Passage d'eau à co-courant et à faible débit.

Objectif : régénération des résines par échange d'ions, évacuation du calcaire capté par les résines.

03 Rinçage rapide

Passage d'eau à co-courant et à grand débit.

Objectif : rinçage de l'excédent de sodium avant départ en production d'eau adoucie.

04 Renvoi d'eau

Renvoi d'eau dans le bac à sel.

Objectif : préparer la saumure qui servira à la régénération suivante.

Le colis est composé :

d'une bouteille et une vanne conditionnées en carton pour les adoucisseurs inférieurs à 30 litres



d'un bac à sel

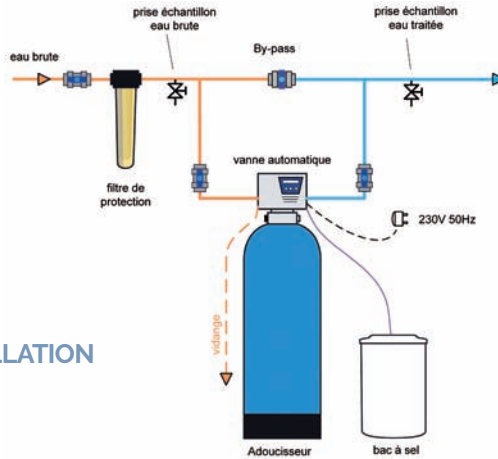


des accessoires suivants :

- 1 tuyau de vidange 12/19
- 1 tubing de liaison
- 1 collier de serrage
- 1 By-pass plastique



SCHEMA DE L'INSTALLATION



ENVIRONNEMENT DE L'INSTALLATION

Choix de l'emplacement :

- Lieu sec, ventilé, sol plat et nettoyé
- Protégé contre le gel, le soleil ou toute autre source de chaleur à plus de 30°C
- À proximité d'une arrivée d'eau, d'une mise à l'égout et d'une alimentation électrique



Attention

Des éléments durs (graviers,...) ou des grosses aspérités du sol peuvent créer une usure prématurée du fond du bac à saumure, et une fuite éventuelle.

Qualité de l'eau :

- L'eau doit être filtrée à moins de 100 microns

Température de l'eau :

- de 1 à 35°C

Pression de l'eau :

- de 2 à 6 bars

Raccordement électrique :

- Prise 230 V 50 Hz + terre



Les travaux de coupes et de soudures sur la tuyauterie principale doivent être réalisés avant le raccordement de l'appareil.



Retrouvez notre
tutoriel vidéo en
scannant ce code

PRÉPARATION DU RÉSEAU

01 Préparer le raccordement Entrée/Sortie

Couper le tube d'arrivée et positionner les raccords pour les tuyaux Entrée/Sortie.

02 Préparer le raccordement de la mise à l'égout

Prévoir le raccordement de la mise à l'égout. La mise à l'égout peut se faire jusqu'à 2 mètres de hauteur.

03 Sécuriser la remontée d'eau

S'assurer qu'aucune remontée d'eau ne puisse se faire de la mise à l'égout vers l'appareil.
Prévoir un siphon comme pour les machines à laver.

PRÉPARATION DE L'APPAREIL

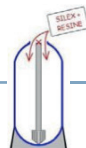
POUR LES ADOUCISSEURS DE 50 À 75 LITRES

04 Tube distributeur



Le tube distributeur doit affleurer le haut du réservoir. Si ce n'est pas le cas, le couper et chanfreiner les arêtes.

05 Silex et résine



Boucher le tube distributeur avec un gros ruban adhésif et verser le silex puis la résine (totalité de la livraison).

06 Crépine supérieure

Lubrifier le haut du tube, les filets du réservoir et de la vanne (graisse silicone).

07 Filet du réservoir

Présenter la vanne et la retourner pour trouver le premier filet du réservoir. Visser à la main jusqu'au contact joint/réservoir, puis ajouter $\frac{1}{4}$ à $\frac{1}{2}$ tour - Maxi 33 Nm

Ne jamais forcer le filetage du réservoir



08 Raccordements

Raccorder le filtre,
Raccorder les tuyaux entrée et sortie,
Raccorder le tuyau de vidange avec le collier de serrage,
Raccorder le tubing côté vanne et côté bac de saumure.



09 Branchements

Brancher le tuyau de vidange (12/19 mm) sur le raccord de mise à l'égout de la vanne.
S'assurer que celui-ci ne pourra pas sortir.

10 By-pass

Laisser le By-pass fermé et ouvrir l'eau pour nettoyer la canalisation.

11 Test de dureté

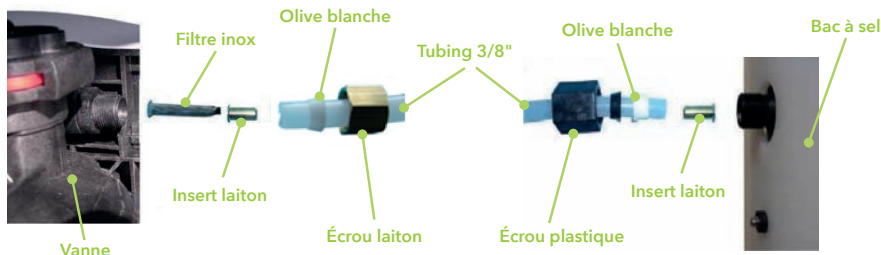
Faire le **test de dureté** à l'aide de la trousse d'analyse :

- Mettre de l'eau jusqu'au trait 10mL,
- Mettre 2 gouttes de produit jaune,
- Mettre 5 gouttes de produit bleu,
- Agiter légèrement, le produit doit être rose (TH > 0°F),
- Mettre des gouttes de réactif blanc 5 par 5 en comptant jusqu'à ce que le mélange vire au bleu,
- Si le mélange vire au bleu à 25 gouttes blanches, la dureté est égale à 25°F.



Côté vanne

Côté bac à saumure





Retrouvez notre
tutoriel vidéo en
scannant ce code

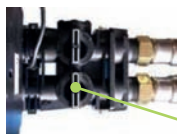
01 Ne pas brancher la prise électrique pour l'instant

À ce stade, l'appareil est raccordé hydrauliquement.

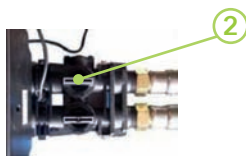
Vérifier que :

- la prise électrique n'est pas branchée,
- le tuyau de vidange est bien raccordé à une évacuation,
- le bac à saumure et la vanne sont bien raccordés par le tubing blanc translucide.

02 Mise en eau



Position «By-pass»



Position «Service»

BI-BLOC

- ① Ouvrir la vanne d'arrivée d'eau
- ② Ouvrir progressivement la vanne de départ d'eau

03 Brancher électriquement l'appareil

Il se peut que l'appareil fasse un cycle tout seul pour retourner en position service.

(Attention : risque de coup de bélier)

Dans tous les cas, attendre que l'appareil soit en position service.

L'affichage alterne entre l'heure du jour et la capacité restante en litres.

04 Régler l'heure du jour

appuyer sur flèche du haut (▲) jusqu'à temps d'avoir TD 12:00 puis régler l'heure avec touche bas (▼) ou haut (▲) puis valider avec régénération (☒).

05 Régénération

Déclenchez une régénération manuelle immédiate en appuyant **5 secondes** sur ☒.



06 Laisser la vanne atteindre le cycle 1 «Détassage»

L'eau coule fortement par le tuyau de vidange.

Dès le décompte affiché, appuyer sur régénération (☒).

07 Laisser la vanne atteindre le cycle 2 «Aspiration/Rinçage lent»

L'eau coule faiblement par le tuyau de vidange.

Dès le décompte affiché, appuyer sur régénération (☒).

08 Laisser la vanne atteindre le cycle 3 «Rinçage rapide»

L'eau coule à nouveau fortement par le tuyau de vidange.

Dès le décompte affiché, appuyer sur régénération (☒).

09 Laisser la vanne atteindre le cycle 4 «Renvoi d'eau»

L'eau cesse de couler par le tuyau de vidange et le bac à saumure se remplit.

Environ 5 à 10 cm d'eau dans le bac sont nécessaires.

Test du flotteur de double sécurité :

Soulever le flotteur et s'assurer que le renvoi d'eau est bien stoppé en vérifiant les étanchéités.

Relâcher ou appuyer sur le flotteur.

Attendre la fin du renvoi d'eau

Lorsque l'eau cesse de couler dans le bac, on entend un petit claquement dans la vanne de contrôle et on n'entend plus l'eau couler.

La vanne revient en position service.

10 Contrôler le TH


Contrôler le TH de l'eau brute à l'aide de la trousse CONTROL-TH : le TH doit être égal à 0°F.



Retrouvez notre
tutoriel vidéo en
scannant ce code

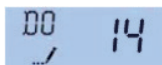
11 Programmation

Appuyer simultanément sur les touches ▲ et ▼ pendant 5 secondes.

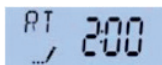
Appuyer sur la touche  pour passer d'une étape à la suivante.

Ajuster les valeurs des paramètres en utilisant les touches ▲ et ▼.

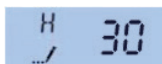
Appuyer une dernière fois sur la touche  pour valider.



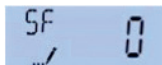
DO - Forçage calendaire (Day Override)
Paramétrez la régénération tous les 14 jours



RT - Heure de régénération (Regeneration Time)
2:00 Régénération à 2 heures du matin - Paramétrable



H - Dureté de l'eau (Hardness)
Mesurer la dureté de l'eau brute en °TH
Régler la dureté mesurée de l'eau brute d'entrée en °TH
(valeur mesurée à l'étape 1 du chapitre **Mise en service**)



SF - Facteur de sécurité (Safety Factor)
Ne pas modifier

12 Ajouter du sel

Verser le sel dans le bac à sel.

Mettre 2 sacs de sel maximum.



Eau moins dure
FERMETURE



Eau plus dure
OUVERTURE

IL FAUT IMPÉRATIVEMENT MITIGER LA DURETÉ DE L'EAU EN SORTIE DE L'ADOUCCISSEUR.

Elle doit être réglée entre 8°F et 12°F.

13 Régler la dureté résiduelle

en utilisant la vis du mitigeur située sur le côté de la vanne de contrôle.

Fermer la vis du mitigeur et soutirer suffisamment d'eau par un robinet à proximité pour que l'installation se vidange de l'eau non traitée. À l'aide de la trousse CONTROL-TH, procéder à une analyse TH.

L'eau traitée doit être totalement adoucie (0 à 2 °TH). Pour garder une dureté résiduelle (par exemple 7 °TH), ouvrir légèrement la vis du mitigeur (1/3 à 1/2 tour) et procéder à une nouvelle analyse TH.

Ajuster en fonction du résultat.

Entretien

TOUS LES MOIS (facultatif)

- Vérifier la présence de sel dans le bac et contrôler sa consommation. Le niveau doit être maintenu au dessus de celui de l'eau. Utiliser du sel pour adoucisseur d'eau.
- Contrôler l'alimentation électrique de l'adoucisseur et si l'horloge est bien à l'heure.

TOUS LES ANS

- Verser le désinfectant résine dans le puit à saumure
- Nettoyer le filtre de production
- Lancer une régénération manuelle. Voir étape n°5 du chapitre **Mise en service**)

Retrouvez notre
tutoriel vidéo en
scannant ce code



! **Désinfection des résines**

L'utilisation de produits non prévus spécifiquement à cet usage risque d'endommager l'appareil de manière irréversible.

Les indispensables pour l'entretien et le réglage de votre adoucisseur



Trousse de contrôle TH
Réf : TH0064



Nettoyant désinfectant résine
Réf : VA0008

03. DÉPANNAGE ET DIAGNOSTIC

1. Les fuites

1.1. Fuite permanente à l'égout

Joint/Piston défectueux	Changer le kit joints et cages, ainsi que le piston central. Prévoir l'installation d'un préfiltre.
-------------------------	---

1.2. Fuite au niveau du bac à sel

Pas d'aspiration	Voir ci-dessous le dépannage des appareils consommant du sel.
Renvoi d'eau permanent	Vérifier/Changer le piston de renvoi d'eau.

1.3. Fuite externe

Au niveau du By-pass	Vérifier / Changer le By-pass.
Entre la vanne et la bouteille	Vérifier la portée du joint torique.
Au niveau du mitigeur	Ne pas ouvrir le mitigeur à fond. Le changer si la fuite persiste.



En cas de problème, vérifier les quatre points suivants :

1. Reste-t-il du sel dans le bac ?
2. L'appareil est-il alimenté électriquement 24h/24 ?
Pas de coupure de courant ou d'interrupteur sur la prise ?
3. Le By-pass est-il en position «Service» ?
4. L'appareil est-il raccordé à l'endroit ?
(voir page 6 pour l'entrée et la sortie d'eau)

Les opérations de dépannage et de maintenance doivent être réalisées par du personnel qualifié.

2. Pas d'eau adoucie

2.1. L'appareil ne consomme pas de sel

2.1.1. L'appareil régénère. Pas d'aspiration de saumure.

Pression dynamique du réseau trop faible	Pression réseau minimum : 2 bars à vérifier.
Injecteur/Filtre bouchés	Nettoyer/Changer le bloc injecteur.
Mise à l'égout obstruée	Déboucher la mise à l'égout.
Fuite dans la ligne de saumuration	Vérifier la ligne de saumuration et ses raccords. Il ne doit pas y avoir de prise d'air.
Fuite interne de la vanne	Changer le kit de joints et cages, ainsi que le piston.

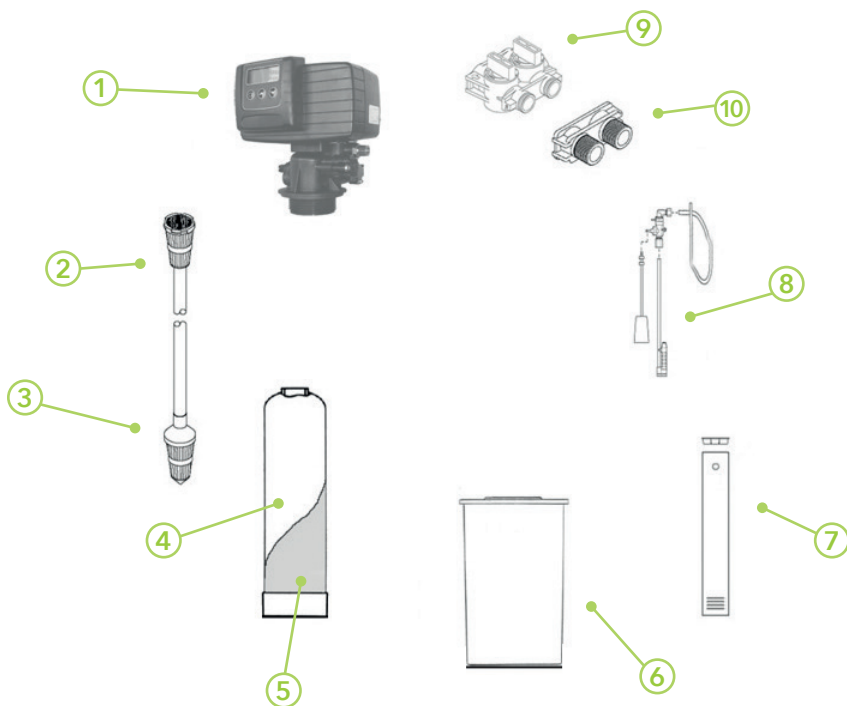
2.2. L'appareil consomme du sel

Mitigeur trop ouvert	Ajuster le réglage du mitigeur.
Fuite interne au niveau du tube distributeur	Vérifier le tube distributeur et le joint torique d'étanchéité Tube/Vanne.
Mauvais réglages	Vérifier les réglages, la capacité, et les conditions d'utilisation.

2.1.2. L'appareil ne régénère pas.

By-pass en position «By-Pass»	Mettre le By-pass en position «Service».
Alimentation électrique déficiente	Vérifier l'alimentation électrique. Si l'appareil n'est pas à l'heure, il y a eu des pannes de courant.
Moteur de programmeur défectueux	Changer le moteur de programmeur.
Débitmètre, câble défectueux	Vérifier si la diode d'indication de débit clignote lorsque de l'eau est soustruée.

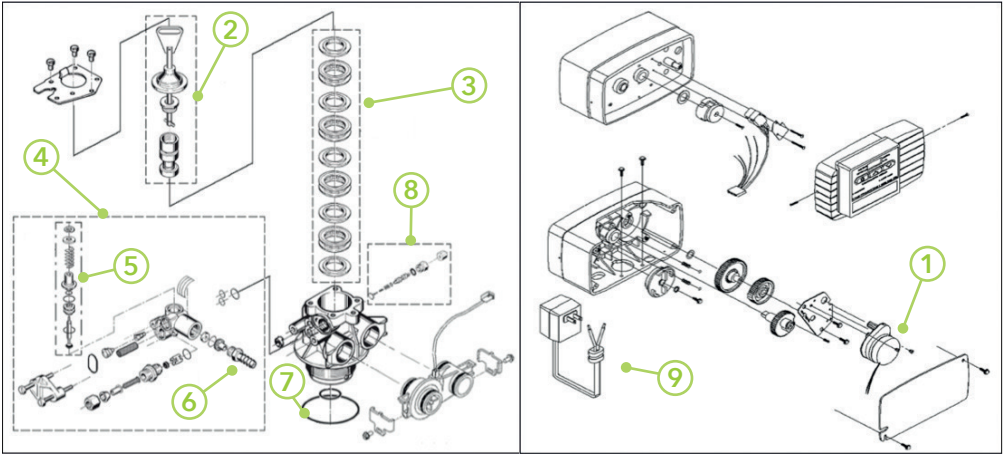
04. VUE ÉCLATÉE DE L'APPAREIL



Références et désignations des pièces détachées par type d'appareil

Rep	Désignation	14 litres	16 litres	20 litres	25 litres	30 litres	50 litres	75 litres	
1	Vanne de contrôle	A5600SXTV0					A5600SXTV2		
2	Crépine supérieure	ACS5600							
3	Tube distributeur avec crépine inférieure	TC25195							
4	Bouteille	ARP1017E	ARP835E	ARP1035E		ARP1054E	ARP1354E		
5	Résine	OC217							
6	Bac à saumure	ABS35C	ABS75C			ABS100	ABS150	ABS200	
	Plancher bac à saumure						APLBS150	APLBS200	
7	Puit à saumure	ATC100							
8	Flotteur double sécurité	ASBV2310							
9	By-pass plastique	TA5600M20							
10	Adaptateur 26/34	AYM26							

05. VUE ÉCLATÉE DE LA VANNE



Rep	Désignation	Référence
PROGRAMMATEUR		
1	Moteur programmeur	AMT4600
	Timer vanne 5600 SXT	AT5600SXTC
CORPS DE VANNE		
2	Piston central 5600 SXT	APF27077
3	Kit joints et cages 5600 SXT	AJC5600
4	Bloc injecteur 0	ABI4600/0
	Bloc injecteur 2	ABI4600/2
5	Piston de renvoi d'eau	APRE5600
6	Raccord de mise à la vidange ½"	ARMV15
7	Joint torique d'étanchéité vanne/bouteille	AJT5600
8	Vis de mitigeage	AMP4600
9	Transformateur 230V/24V	APF28597-10

adoucisseur-eau 
Adoucisseur d'eau & traitement de l'eau .com

SUIVEZ-NOUS SUR LES RÉSEAUX SOCIAUX



@adoucisseurdeau



Todo Adoucisseur d'eau



ADOUCISSEUR-EAU.COM