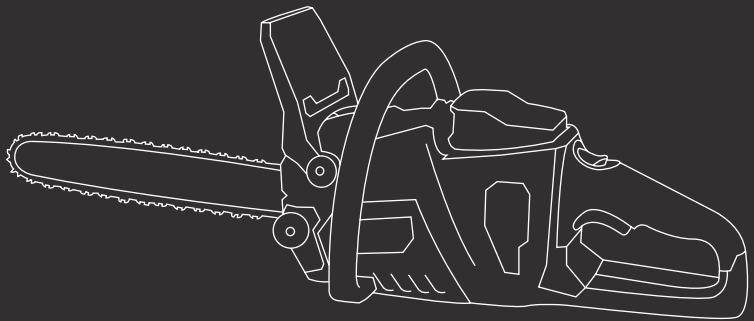


MOTOSIERRA



GS560L

ES Manual de instrucciones

FR Manuel d'utilisation

IT Manuale di istruzioni

EN Instruction manual

DE Betriebsanleitung

ÍNDICE

INTRODUCCIÓN	3
NORMAS Y PRECAUCIONES DE SEGURIDAD	3
ICONOS DE ADVERTENCIA	8
DESCRIPCIÓN DEL PRODUCTO	9
CONTENIDO DE LA CAJA	10
MONTAJE	11
USO DEL PRODUCTO	13
MANTENIMIENTO	15
TRANSPORTE Y ALMACENAMIENTO	16
ELIMINACIÓN Y RECICLAJE	17
GARANTÍA	17
DECLARACIÓN DE CONFORMIDAD (CE)	18

INTRODUCCIÓN

Gracias por elegir este producto GREENCUT. Estamos seguros de que apreciará su calidad y cubrirá sus necesidades por un largo periodo de tiempo.

Recuerde que puede contactar con nuestro Servicio Técnico Oficial para consultas sobre montaje, uso, mantenimiento, identificación y solución de problemas y para la compra de recambios y/o accesorios.



ATENCIÓN: Lea atentamente este manual antes de utilizar el producto. El incumplimiento de las instrucciones de uso y las advertencias de seguridad puede causar daños en el usuario y/o en el propio producto. El fabricante no se hace responsable de los accidentes y daños causados al usuario, a terceras personas y a objetos, como resultado de hacer caso omiso del contenido de este manual.

Este producto no está destinado para un uso profesional.

Guarde este manual de instrucciones para una referencia futura. Si vende este producto recuerde entregar este manual al nuevo propietario.

NORMAS Y PRECAUCIONES DE SEGURIDAD

Los siguientes símbolos y palabras de señalización tienen el objetivo de explicar los riesgos e información relacionados con este producto.

SÍMBOLO	PALABRA	SIGNIFICADO
	ATENCIÓN	Indica una situación peligrosa a la que hay que prestar una atención especial para evitar cualquier tipo de lesión y/o desperfectos en la máquina.
	NOTA	Indica información útil que puede facilitar el trabajo.



ATENCIÓN: Lea y entienda todas las advertencias e instrucciones de seguridad antes de usar este producto. El incumplimiento de las mismas puede provocar descargas eléctricas, incendio y/o lesiones graves.

Toda la información incluida en este manual es relevante para su propia seguridad y la de su entorno. Si tiene alguna duda sobre la información incluida en este manual consulte a un profesional o contacte con el Servicio Técnico Oficial.

La siguiente información sobre peligros y precauciones incluye las situaciones más probables que se pueden originar durante el uso de esta máquina. Consulte toda la documentación, embalaje y las etiquetas del producto antes de utilizarlo.

Si se encuentra con una situación no descrita en este manual utilice el sentido común para utilizar la máquina de la forma más segura posible y, si ve peligro, no utilice la máquina.

USUARIOS

- Esta máquina ha sido diseñada para ser manipulada por usuarios mayores de edad que hayan leído y entendido estas instrucciones. No permita que personas menores de edad y personas que no entiendan estas instrucciones utilicen la máquina.
- Antes de utilizar esta máquina familiarícese con la misma. Asegúrese de que conoce donde están todos los controles, los dispositivos de seguridad y la manera en que se deben utilizar.
- Si usted es un usuario inexperto le recomendamos que practique realizando trabajos sencillos y, si es posible, en compañía de una persona con experiencia.

SEGURIDAD PERSONAL

- Use esta máquina, accesorios, útiles, etc. de acuerdo con estas instrucciones y de la manera prevista teniendo en cuenta las condiciones de trabajo y el trabajo a desarrollar.
- Esté alerta, vigile lo que está haciendo y use el sentido común cuando maneje esta máquina. Nunca utilice la máquina con las protecciones defectuosas o sin dispositivos de seguridad.
- No modifique los controles de esta máquina.
- No utilice esta máquina si alguno de sus componentes está dañado.
- No use esta máquina cuando esté cansado o bajo la influencia de drogas, alcohol o medicamentos.
- Retire todas las llaves o herramientas de la zona de trabajo antes de arrancar esta máquina. Una llave o herramienta que se encuentre cerca puede ser tocada y proyectarse causando daños personales.
- Mantenga siempre un apoyo apropiado de los pies y haga funcionar la máquina solamente cuando esté sobre una superficie fija, segura y nivelada. Las superficies deslizantes o inestables pueden provocar una pérdida de equilibrio o de control de la máquina.
- Cuando opere desde las alturas nunca trabaje sobre una escalera, en un árbol, o sobre un soporte inseguro y nunca opere con una sola mano.
- Mantenga todas las partes del cuerpo alejadas de los elementos de corte y piezas en movimiento cuando la máquina esté funcionando. Antes de arrancar la máquina, asegúrese de que el elemento de corte no esté en contacto con ningún objeto. Un momento de descuido durante el funcionamiento puede provocar que su indumentaria o alguna parte del cuerpo sea cortada por el elemento de corte.
- Sostenga siempre la motosierra con su mano derecha sobre la empuñadura trasera y su mano izquierda sobre la empuñadura delantera. Sostener la motosierra con las manos invertidas aumenta el riesgo de accidente y no debería hacerse nunca.
- Verifique el estado del árbol para evitar que ramas secas puedan caer golpeándole mientras usted corta. Cuando corte una rama que esté bajo tensión esté alerta al riesgo de retorno elástico. Cuando la tensión de las fibras de madera se libera, la rama, bajo un efecto de resorte puede golpear al operario y/o proyectar la motosierra fuera de control.
- Tenga una precaución extrema cuando corte malezas y arbustos jóvenes. Los materiales finos pueden aprisionar la cadena de la sierra y ser proyectados hacia usted, o hacerle perder el equilibrio bajo el efecto de la tracción.
- Si usted es un usuario inexperto le recomendamos que realice una práctica mínima cortando troncos sobre un caballete u horquilla de aserrado.
- No deje esta máquina en funcionamiento sin vigilancia. Si tiene que dejar la máquina desatendida apáguela por completo.

- No intente quitar el material cortado de la herramienta de corte cuando ésta en movimiento. Esté seguro de que la máquina está apagada cuando realice labores de limpieza de restos de material.
- No coja la máquina nunca por la herramienta de corte. Las herramienta de corte tiene bordes afilados que pueden herirle.

ROPA DE TRABAJO

- Vista adecuadamente. No vista ropa suelta o joyas. Mantenga su pelo y su ropa alejados de piezas móviles. La ropa suelta, las joyas o el pelo largo pueden ser cogidos por las piezas en movimiento.
 - Protección ocular (gafas de seguridad/malla/pantallas de metacrilato).
 - Protección auditiva (orejeras/tapones para los oídos).
 - Protección para la cabeza y la cara (casco y mascarilla).
 - Protección para las manos (guantes/mitones).
 - Protección para las piernas (pantalones/polainas).
 - Protección para los pies (botas de seguridad).
- Una indumentaria de protección adecuada reducirá los riesgos corporales provocados por los restos proyectados o por un contacto accidental con la cadena de la sierra.

VIBRACIONES

- Un nivel de vibraciones elevado y periodos largos de exposición son los factores que contribuyen a la enfermedad de los dedos blancos (Fenómeno de Raynaud). Con el fin de reducir el riesgo de la enfermedad de los dedos blancos es necesario que tenga en cuenta estas recomendaciones:
 - Usar siempre guantes.
 - Preocuparse de tener siempre las manos calientes.
 - Asegurarse que la cadena está siempre bien afilada.
 - Hacer descansos frecuentes.
 - Sujetar firmemente siempre la máquina por las empuñaduras.
- Si detecta algunos de los síntomas de la enfermedad de los dedos blancos consulte inmediatamente a su médico.

SEGURIDAD EN EL ÁREA DE TRABAJO

- No utilice esta máquina en atmosferas explosivas en presencia de líquidos inflamables, gases y polvo.
- No arranque la máquina en una habitación o recinto cerrado. Los gases del escape y los vapores del combustible contienen monóxido de carbono y sustancias químicas peligrosas.
- La zona comprendida en un radio de 15 metros alrededor de la máquina debe ser considerada zona de riesgo en la que no deberá entrar nadie mientras la máquina está en marcha (Zona de seguridad). Cuando sea necesario, utilice cuerdas y señales de advertencia para marcar la zona de seguridad. Mantenga alejados a los niños y curiosos mientras maneja esta máquina. Las distracciones pueden causarle la pérdida de control.
- Cuando el trabajo debe ser realizado simultáneamente por dos o más personas, siempre comprobar la presencia y la ubicación de los otros con el fin de mantener una distancia entre cada persona suficiente para garantizar la seguridad.
- Mantenga el área de trabajo limpia y trabaje con buena iluminación. Sólo use esta máquina con luz del día o con una buena iluminación artificial.
- Recuerde que el operador de la máquina es responsable de los peligros y accidentes causados a otras personas o cosas. El fabricante no será en ningún caso responsable de los daños provocados por un uso indebido o incorrecto de esta máquina.

SEGURIDAD EN EL MANTENIMIENTO, TRANSPORTE Y ALMACENAMIENTO

- Lleve a cabo un mantenimiento de la máquina. Le recomendamos que el mantenimiento y reparaciones no descritos en este manual sean realizados por el Servicio Técnico Oficial.
- Compruebe que las partes móviles no estén desalineadas o trabadas, que no hay piezas rotas u otras condiciones que puedan afectar al funcionamiento de la máquina. Siempre que esté dañada repárela antes de su uso.

- Mantenga las empuñaduras secas y limpias. Unas empuñaduras sucias pueden provocar una pérdida de control.
- Mantenga los instrumentos de cortes afilados y limpios.
- Evite un arranque accidental de la máquina. Asegúrese de que el interruptor está en posición de “apagado” antes de coger o transportar ésta máquina. Transportar máquinas eléctricas con el interruptor en posición de “encendido” puede poner en riesgo su seguridad y producir accidentes.
- Cuando transporte sostenga la motosierra por la empuñadura delantera con la máquina apagada, la cadena y espada cubiertas con la tapa y a distancia de las partes del cuerpo. Cuando almacene la motosierra, cubra siempre la espada con la tapa.
- Desconecte la batería de la máquina antes de efectuar cualquier ajuste, limpieza o de almacenar esta máquina.
- Almacene el producto con la batería desconectada fuera del alcance de los niños.

REACCIONES IMPREVISTAS MIENTRAS SE OPERA CON LA MOTOSIERRA

- Mantenga siempre la atención mientras efectúa cortes con la motosierra y esté atento a las posibles fuerzas de reacción imprevistas. Las fuerzas de reacción imprevistas que se producen en una motosierra son tres: el rebote, el tirón hacia delante y el retroceso.

REBOTE

- Si se toca algún objeto con la cadena de corte en la zona de la punta de la espada mientras esta está en marcha. El contacto de la cadena en la punta de la espada puede provocar una fuerza de reacción imprevista que puede impulsar la punta de la espada hacia arriba generando un movimiento de rotación que puede provocar que la espada de la cadena choque contra el usuario. Esta reacción puede producir la pérdida de control de la máquina y daños severos corporales.

TIRÓN HACIA DELANTE

- Cuando la cadena se para bruscamente al engancharse en la zona de corte con un cuerpo extraño que esté en la madera o porque no se corta de la manera adecuada. La cadena, al pararse, empuja hacia delante la motosierra que, si ésta no está correctamente sujeta contra la rama o árbol mediante la garra, produce un tirón inesperado que puede hacer perder el control y producir severos daños corporales.
- Para evitar este “Tirón hacia delante” comenzar el corte a pleno gas y mantener siempre la máquina a tope de revoluciones durante el corte y apoyar la garra de la motosierra contra la madera a cortar.

RETROCESO

- El retroceso puede producirse si la espada toca un objeto o cuando la madera se cierra y hace que la cadena quede trabada en el corte. El contacto de la punta en algunos casos puede causar una reacción en sentido inverso sumamente rápida, moviendo la espada hacia arriba y hacia el usuario. Si la cadena queda trabada en una posición del borde superior de la espada, ésta puede ser empujada hacia el usuario. En cualquiera de estos casos, el usuario puede perder el control de la máquina y resultar gravemente herido.
- Cualquiera de estas reacciones puede causarle una pérdida de control de la sierra susceptible de acarrearle un accidente corporal grave.
- Estas fuerzas de reacción son el resultado de un mal uso de la herramienta y/o de procedimientos o condiciones de funcionamiento incorrectos y puede evitarse tomando las precauciones apropiadas especificadas a continuación:
 - Sostenga firmemente la sierra con las dos manos y con los pulgares y los dedos encerrando las empuñaduras de la sierra y posicione su cuerpo y sus brazos para permitirle resistir las fuerzas inesperadas.
 - No extienda los brazos demasiado lejos y no corte por encima de la altura del hombro.
 - Esté siempre al tanto de dónde está la punta de la espada de la cadena.
 - Preste atención para que la punta de la espada no toque ningún objeto.
 - No corte ramas con la punta de la espada.
 - Asegurarse de que no existe ningún clavo o trozo de metal en la zona de corte y preste especial atención a clavos o trozos de hierro que puedan encontrarse alrededor de la zona de corte. Tenga cuidado también al cortar maderas duras donde la cadena se puede enganchar y bloquear y por lo tanto, producir el rebote.

- Comience a pleno gas y mantenga siempre la máquina a tope de revoluciones durante el corte.
- Corte una sola rama o trozo de madera cada vez.
- Sea prudente cuando introduce la cadena de la motosierra en un corte ya iniciado para continuar.
- No realice cortes con la motosierra hasta que no esté familiarizado con la técnica de corte.
- No realice cortes en ramas o trozos de madera que puedan cambiar de posición durante el corte.
- Mantenga la cadena en buen estado.
- Trabaje solamente si la cadena está bien afilada y correctamente tensada.
- No se ponga nunca en el plano de corte de la motosierra.
- Utilice solamente las espadas y las cadenas de recambio especificadas por el fabricante. Las espadas y cadenas de recambio incorrectas pueden provocar una rotura de cadena y/o retroceso.
- Seguir las instrucciones del fabricante relativas al afilado y mantenimiento de la cadena de sierra.

SEGURIDAD ELÉCTRICA

- No modifique nunca la clavija de ninguna manera. Las clavijas no modificadas y las bases coincidentes reducirán el riesgo de choque eléctrico. Si descubre algún daño envíe su máquina al Servicio Técnico Oficial.
- No abra ni intente reparar la batería o el cargador de la batería.
- Proteja la batería y el cargador de la humedad. Mantenga la batería alejada del calor y frío extremos.
- Cargue la batería solamente a una temperatura ambiente (aire circundante) entre 0°C y 40°C.
- No usar el cable para llevar, levantar o desenchufar el cargador. Mantenga el cable lejos del calor, aceite, cantos vivos o piezas en movimiento. Los cables dañados o enredados aumentan el riesgo de choque eléctrico.
- No opere el cargador de baterías al aire libre.
- Cuando no esté en uso o antes de limpiar y reparar, desconecte el cargador de la fuente de alimentación. Tenga especial cuidado con la batería.
- Guarde la batería en un lugar seco entre 10°C y 30°C cuando no esté en uso.
- Esta batería está sellada y no debe salir nunca líquido de su interior. Si el sellado se estropea y el líquido toca su piel rápidamente lávese con abundante agua y jabón, neutralice el líquido con un ácido débil como limón o vinagre y vaya a su centro médico con urgencia. Si el líquido de la batería toca sus ojos lávelos abundantemente con agua durante 10 minutos y pida inmediatamente asistencia médica.
- La batería debe ser recargada cuando no produce suficiente energía en los trabajos que se hicieron fácilmente antes. No continúe utilizando el producto con su batería agotada.
- La batería no está completamente cargada de fábrica, antes de intentar utilizarla cárguela completamente primero.

SERVICIO

- Haga revisar periódicamente la máquina por un técnico cualificado usando solamente piezas de recambio originales. Ante cualquier duda póngase en contacto con el Servicio Técnico Oficial.

ICONOS DE ADVERTENCIA

Los iconos en las etiquetas de advertencia que aparecen en ésta máquina y/o en el manual indican información necesaria para la utilización segura de ésta máquina.



¡Atención peligro!



Las personas que no están debidamente protegidas deben estar a la distancia de seguridad.



Lea atentamente este manual antes de poner la máquina en marcha.



Mantenga a los niños alejados de esta máquina.



Use casco.



No acerque las manos ni cualquier otra parte del cuerpo a las partes móviles de la máquina.



Use protección ocular y auditiva.



No lo exponga a la lluvia o a condiciones de humedad.



Use mascarilla para protegerse del polvo, vapor y otros gases tóxicos.



Antes de realizar labores de mantenimiento o reparación en la máquina apáguela y extraiga la batería.



Use guantes resistentes y deslizantes.



Nivel de potencia sonora garantizado XX Lwa, dB(A).



Use protección para las piernas y botas de seguridad antideslizantes con protecciones de acero.



Deshágase de su aparato de manera ecológica. No lo tire a los contenedores de basura doméstica.



Peligro de protección de materiales. Tenga cuidado con los objetos que puedan ser despedidos.



Cumple con las directivas CE.

DESCRIPCIÓN DEL PRODUCTO

CONDICIONES DE USO

Corte únicamente madera. No utilice la motosierra para otros fines no previstos. No utilice la motosierra para cortar materiales plásticos, ladrillos o materiales de construcción distintos de la madera. Cualquier otro uso diferente al descrito anteriormente puede provocar situaciones peligrosas y exime al fabricante de toda responsabilidad.

DESCRIPCIÓN DETALLADA DEL PRODUCTO



1. Protector frontal / freno de cadena
2. Mango delantero
3. Desbloqueo del gatillo
4. Mango trasero
5. Cadena
6. Espada
7. Garra
8. Tapón para el lubricante de cadena
9. Gatillo del acelerador
10. Anillo de ajuste del tensor de cadena
11. Cubierta del piñón
12. Perilla del tensor de cadena

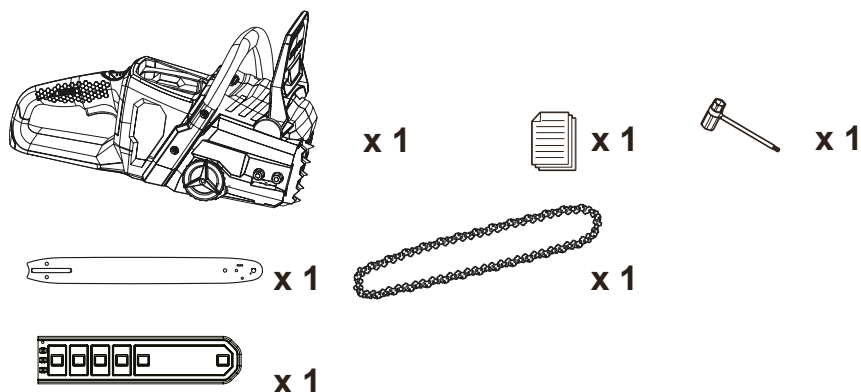
i **NOTA:** Los productos detallados en este manual pueden variar en apariencia, inclusiones, descripción y embalaje de los mostrados o aquí descritos.

CARACTERÍSTICAS TÉCNICAS

GS560L	
Tipo de batería	Batería de iones de litio de 56V DC
Velocidad sin carga	19,0m/s
Longitud de la espada	406mm
Longitud de corte utilizable	300mm (12")
Paso de cadena	9,525mm (0,375")
Eslabones de transmisión	57
Piñón de transmisión	6 dientes x 0,375"
Parada de cadena	<2s
Capacidad del tanque de aceite de cadena	170 ml
Valor de vibración total	2,1 m/s ²
Incertidumbre de medición	1,5 m/s ²
LpA (presión de sonido)	93,6 dB(A)
Incertidumbre de medición	2,5 dB
LWA (potencia de sonido)	96 dB(A)
Incertidumbre de medición	2,5 dB
Batería compatible	BT562L (BAT-56V-2AH) - BT564L (BAT-56V-4AH) - BT560L (MC56LI-ION)
Cargador compatible	CBT560L (CHAR-56V)

i **NOTA:** GREENCUT se reserva el derecho de modificar las características técnicas sin previo aviso.

CONTENIDO DE LA CAJA



- Extraiga el producto y los accesorios de la caja. Asegúrese de que estén presentes todos los artículos.
- Inspeccione el producto para asegurarse de que no haya sufrido ninguna rotura o daño durante el transporte.
- No deseche el material de empaquetado hasta que haya inspeccionado cuidadosamente el producto y la haya utilizado satisfactoriamente.

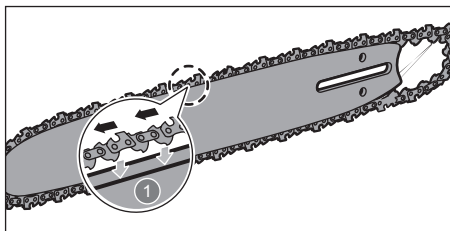
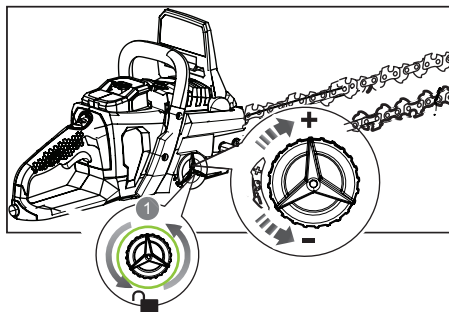
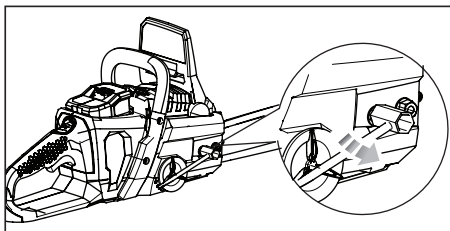
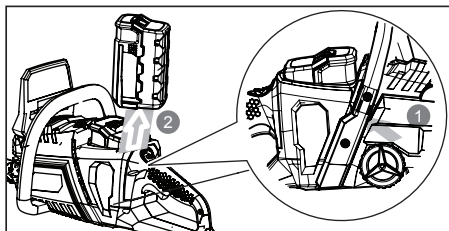


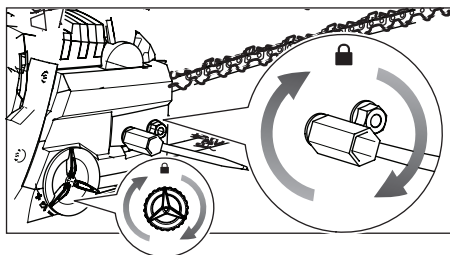
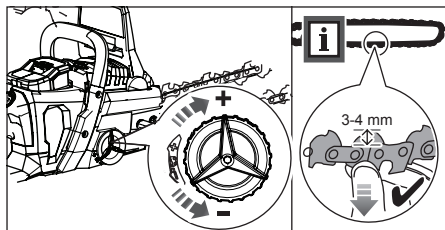
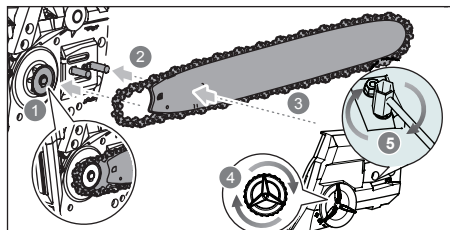
ATENCIÓN: Si falta o está dañada alguna pieza póngase en contacto con el Servicio Técnico Oficial. No utilice este producto sin haber reemplazado la pieza. Usar este producto con partes dañadas o faltantes puede causar lesiones serias al operador.

MONTAJE

MONTAJE DE LA CADENA Y LA ESPADA

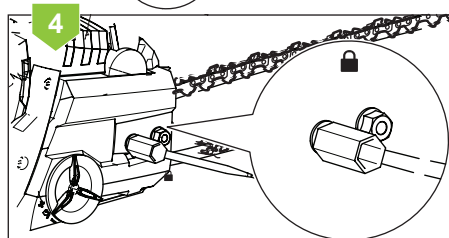
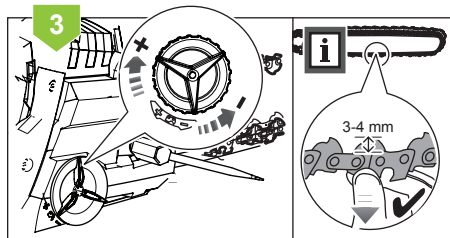
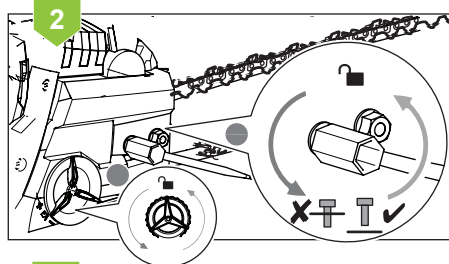
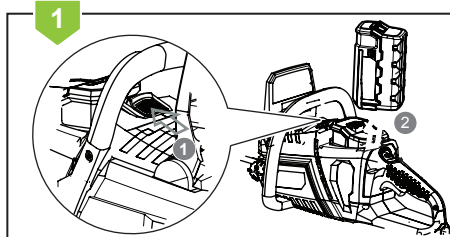
1. Asegúrese de quitar la batería de la unidad. Use guantes protectores.
2. Desatornille la perilla del tensor de cadena y quite la cubierta del piñón.
3. La cadena de la sierra debe mirar en la dirección de la rotación de la cadena, si mira hacia atrás, gire el ciclo.
4. Coloque los eslabones de transmisión de la cadena en la ranura de la espada.
5. Coloque la cadena de modo que haya un eslabón en la parte posterior de la espada.
6. Mantenga la cadena en posición sobre la espada y coloque el eslabón alrededor del piñón de transmisión. Baje la espada para que el perno atraviese el orificio del conjunto de tensión de la cadena. Es posible que deba girar este conjunto para que el perno y el orificio se alineen. Puede girar este conjunto nuevamente para aplicar un poco de tensión a la cadena, lo que le ayudará a mantenerlo en su lugar.
7. Vuelva a colocar la cubierta del piñón y gire la perilla del tensor de la cadena hasta que esté apretada, gire el anillo de ajuste de la tensión de la cadena hasta que la cadena de la sierra esté correctamente tensada. La espada debe entonces empujarse hacia arriba, compruebe la tensión de la cadena de nuevo, no tense demasiado la cadena.
8. Después de que la cadena esté bien tensada, apriete de nuevo la perilla.





AJUSTE DE LA TENSIÓN DE LA CADENA

1. Afloje ligeramente la perilla del tensor de cadena girándola en el sentido contrario a las agujas del reloj.
2. Para aumentar la tensión de la cadena, gire el anillo de ajuste del tensor de la cadena en el sentido de las agujas del reloj y compruebe la tensión de la cadena con frecuencia. Para reducir la tensión de la cadena, gire el anillo de ajuste del tensor de la cadena en el sentido contrario a las agujas del reloj y compruebe la tensión de la cadena con frecuencia.
3. La tensión de la cadena es correcta cuando el espacio entre el cortador de la cadena y la espada está entre 3mm y 4mm. Tire de la cadena en el medio del lado inferior de la espada hacia abajo (lejos de la espada) y mida la distancia entre la espada y los cortadores de cadena.
4. Apriete la perilla del tensor de cadena girándola en el sentido de las agujas del reloj.

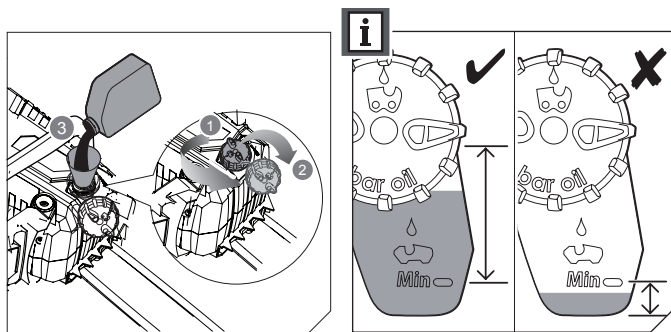


USO DEL PRODUCTO

PONER ACEITE LUBRICANTE DE CADENA

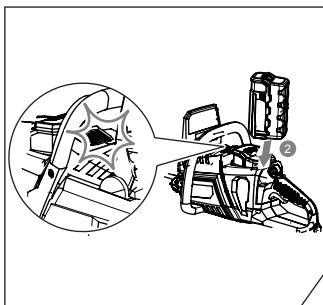
! **ATENCIÓN:** Nunca trabaje sin lubricante de cadena. Si la cadena de la motosierra funciona sin lubricante, la espada y la cadena de la sierra pueden dañarse. Es por lo tanto esencial comprobar con frecuencia el nivel de aceite en el indicador de nivel de aceite y también cada vez antes de comenzar a utilizar la motosierra. Utilice aceite especial para cadenas de motosierra.

1. Despeje la superficie alrededor del tapón de aceite para evitar que se contamine.
2. Desatornille y quite el tapón del depósito de aceite.
3. Vierta el aceite en el depósito de aceite y compruebe el indicador de nivel de aceite. Asegúrese de que no entre suciedad en el depósito de aceite durante el llenado.
4. Vuelva a colocar el tapón y apriételo. Limpie cualquier derrame.
5. Un depósito de aceite lleno le permitirá usar la sierra durante 20-40 minutos.



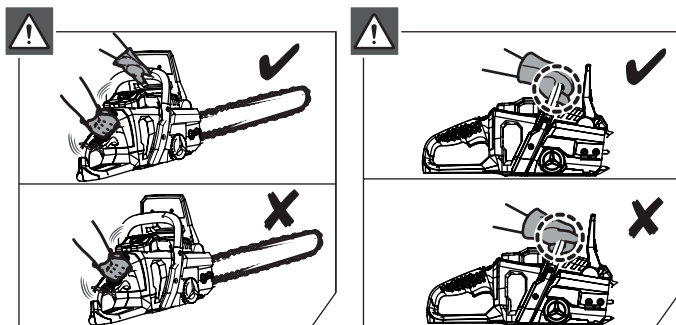
INSTALACIÓN DE LA BATERÍA

1. Coloque la batería en la motosierra. Alinee las costillas levantadas de la batería con las ranuras del puerto de la batería de la motosierra.
2. Asegúrese de que el pestillo en la parte inferior de la batería encaje en su lugar y que la batería esté puesta correctamente y asegurada en la motosierra antes de utilizarla.



CÓMO SUJETAR LA MOTOSIERRA

Sujete siempre la motosierra con su mano derecha en el mango trasero y su mano izquierda en el mango delantero. Agarre ambos mangos con los pulgares y los dedos alrededor de los mangos. Asegúrese de que su mano izquierda sostenga el mango frontal de modo que su pulgar quede debajo.



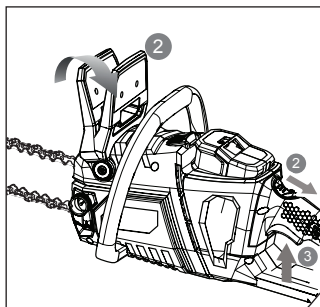
PONER EN MARCHA LA MOTOSIERRA

Antes de comenzar la operación, debe instalar la batería en la máquina.

Para poner en marcha la máquina:

1. Tire con fuerza de la palanca del protector frontal/freno de la cadena hacia el mango delantero hasta que oiga un clic.
2. Tire del desbloqueo del gatillo con el pulgar.
3. Presione el gatillo del acelerador.

Una vez presionado el gatillo del acelerador el desbloqueo del gatillo queda fijo, por lo que puede soltarlo.



⚠ ATENCIÓN: Si el freno de la cadena no detiene la cadena inmediatamente, o si el freno de la cadena no se queda en la posición de activado sin ayuda, lleve la motosierra al Servicio Técnico Oficial para su reparación antes de su uso.

MANTENIMIENTO

Un buen mantenimiento alargará la vida útil de la máquina. El uso prolongado o constante puede requerir un mantenimiento más intensivo para que la máquina continúe funcionando adecuadamente.



ATENCIÓN: Asegúrese que el motor esté completamente apagado antes de realizar cualquier mantenimiento o reparación. Esto eliminará cualquier riesgo potencial.

MANTENIMIENTO PERIÓDICO

COMPROBACIÓN DIARIA

Lubricación de la espada	Antes de cada uso
Tensión de la cadena	Antes de cada uso y con frecuencia
Afilado de la cadena	Antes de cada uso, comprobación visual
Para piezas dañadas	Antes de cada uso
Para pernos sueltos	Antes de cada uso
Función de freno de cadena	Antes de cada uso

INSPECCIONE Y LIMPIE

Espada	Antes de cada uso
Sierra completa	Después de cada uso
Freno de cadena	Cada 5 horas*



ATENCIÓN

- Utilice siempre guantes cuando trabaje alrededor del conjunto de la cuchilla.
- Utilice sólo recambios originales para esta máquina.
- El funcionamiento del motor sin un silenciador o con un silenciador dañado instalado puede aumentar el ruido del motor lo suficiente como para causar una pérdida de audición.

REEMPLAZO DE ESPADA Y CADENA DE SIERRA



ATENCIÓN La cadena de la sierra es muy afilada, utilice siempre guantes de protección cuando realice cualquier tipo de mantenimiento a la cadena. Una cadena desafilada o desgastada puede causar una velocidad excesiva del motor durante el corte, lo que puede ocasionar daños severos al motor. El afilado incorrecto de la cadena aumenta el potencial de contragolpe. No reemplazar o reparar una cadena dañada puede causar lesiones graves.

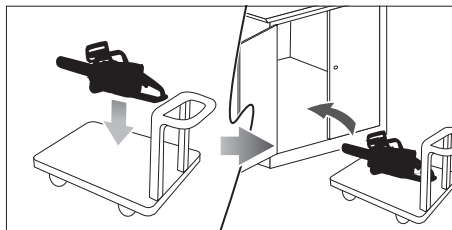
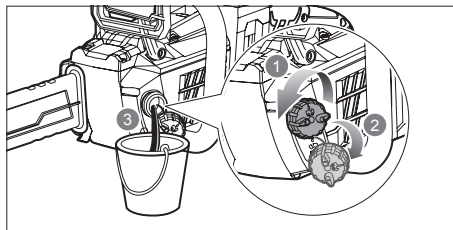
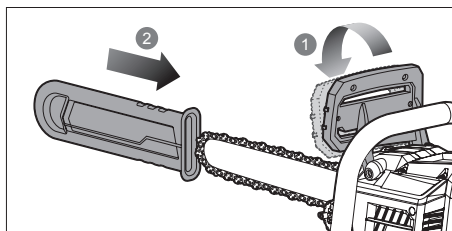
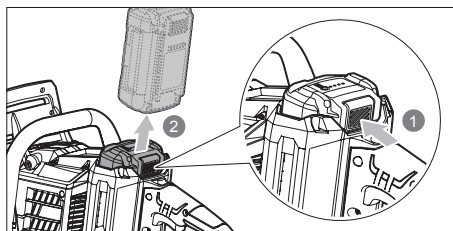
1. Desatornille la perilla del tensor de cadena girándola en sentido contrario a las agujas del reloj hasta que se afloje la cubierta del piñón.
2. Retire la cubierta del piñón. Retire la espada y la cadena de la sierra de la unidad.
3. Para reemplazar la espada por una nueva, desenrosque la tuerca del conjunto de tensión de la cadena. Monte el conjunto de la tensión de la cadena a la nueva espada y apriete la tuerca.
4. Coloque la nueva cadena en la dirección correcta en la espada y asegúrese de que los eslabones de transmisión de la unidad estén alineados en la ranura de la espada.
5. Acople la espada a la sierra de cadena y enrolle la cadena alrededor de la rueda dentada de transmisión.
6. Vuelva a colocar la cubierta del piñón.
7. Ajuste la tensión de la cadena. Consulte la sección "Ajuste de la tensión de la cadena".

INSPECCIÓN Y LIMPIEZA DEL FRENO DE CADENA

- Mantenga siempre limpio el mecanismo del freno de la cadena cepillando ligeramente las conexiones para que no haya suciedad.
- Compruebe siempre el funcionamiento del freno de la cadena después de la limpieza.

TRANSPORTE Y ALMACENAMIENTO

- Detenga la máquina, retire la batería y permita que la herramienta se enfríe antes de guardarla o transportarla.
- Transporte la batería de acuerdo con las disposiciones y reglamentos locales y nacionales.
- Asegúrese de que ninguna batería pueda entrar en contacto con otras baterías o materiales conductores durante el transporte protegiendo los conectores expuestos con tapas o cinta aislantes no conductores.
- No transporte baterías que estén agrietadas o con fugas.
- Limpie cualquier material extraño del producto. Guárdelo en un lugar fresco, seco y bien ventilado fuera del alcance de los niños. Mantenga el producto alejado de agentes corrosivos, tales como productos químicos para el jardín y sales de descongelación. No almacenar al aire libre.
- Cubra la espada con su cubierta antes de guardar la unidad o durante el transporte.
- Almacene la batería y el cargador por separado en un lugar seco, sin humedad ni escarcha.
- No almacene la batería en lugares donde pueda generarse electricidad estática. No transporte nunca la batería en una caja metálica.
- Almacene la batería en un lugar sin temperaturas extremas, y alejado de la luz solar directa.
- Almacene el cargador únicamente en un lugar cerrado y seco.
- Todas las baterías pierden gradualmente su carga. Recargue las baterías cada 3 meses.



ELIMINACIÓN Y RECICLAJE

Los productos desgastados son potencialmente reciclables y no deben desecharse en la basura habitual. Ayúdenos a proteger el medio ambiente y a preservar los recursos naturales.

Deshágase del aparato de manera ecológica. No lo tire con la basura doméstica. Sus componentes de plástico y de metal se pueden separar y reciclar. Lleve este aparato a un centro de reciclado homologado (punto verde).

Los materiales utilizados en el embalaje de la máquina son reciclables: por favor, tírelos en el contenedor adecuado.



ATENCIÓN Lleve la batería a un centro local de reciclaje y/o eliminación que esté certificado para su eliminación. Si la batería se rompe o se agrieta, ya sea que gotee o no, no la recargue y no la utilice. Deshágase de ella y reemplácela por una nueva. ¡NO INTENTE REPARARLA!argue y no la utilice. Deshágase de ella y reemplácela por una nueva. ¡NO INTENTE REPARARLA!

GARANTÍA

GREENCUT garantiza todos los productos por un periodo de 2 años (válido para Europa). La garantía está sujeta a la fecha de compra teniendo en cuenta la intención de uso del producto.

Como condición sujeta a la garantía, se debe presentar el recibo original indicando la fecha de compra y su descripción así como la herramienta defectuosa.

La garantía no cubre el desgaste por uso normal, especialmente en cuchillas, elementos de fijación de las cuchillas, turbinas, fuentes de iluminación, correas del ventilador y de transmisión, impulsores, filtros del aire, bujías y daños causados por un uso inapropiado, especialmente por el incumplimiento de las instrucciones de operación y mantenimiento.

En el caso de que se hayan realizado reparaciones o modificaciones por parte del consumidor u otro que no sea con los recambios originales de GREENCUT, la garantía se anulará.

En caso de una reclamación de garantía justificada, estamos autorizados, según nuestro criterio, a reparar o cambiar la herramienta defectuosa de manera gratuita. Otras reclamaciones que sobrepasen esta garantía, no serán válidas.

DECLARACIÓN DE CONFORMIDAD (CE)

Nosotros, PRAT INTERNATIONAL BRANDS S.L., propietaria de la marca GREENCUT, con sede en Calle Migdia S/N. 43830 - Torredembarra, SPAIN, declaramos que la motosierra GS560L partir del número de serie del año 2017 en adelante, son conformes con los requerimientos de las Directivas del Parlamento Europeo y del Consejo aplicables:

- Directiva 2006/42/CE del Parlamento Europeo y del Consejo, de 17 de mayo de 2006, relativa a las máquinas y por la que se modifica la Directiva 95/16/CE.
- Directiva 2014/30/UE del Parlamento Europeo y del Consejo, de 26 de febrero de 2014, sobre la armonización de las legislaciones de los Estados miembros en materia de compatibilidad electromagnética (refundición).
- Directiva 2014/35/UE del Parlamento Europeo y del Consejo, de 26 de febrero de 2014 sobre la armonización de las legislaciones de los Estados miembros en materia de comercialización de material eléctrico destinado a utilizarse con determinados límites de tensión.
- Directiva 2000/14/CE del Parlamento Europeo y del Consejo, de 8 de mayo de 2000, relativa a la aproximación de las legislaciones de los Estados miembros sobre emisiones sonoras en el entorno debidas a las máquinas de uso al aire libre.

El producto entregado coincide con el ejemplar que fue sometido al examen CE de tipo.

Torredembarra (SPAIN), 9 de mayo 2017,



Albert Prat Asensio, CEO (Representante autorizado y responsable de la documentación técnica)

GREENCUT[®]

 PRAT
INTERNATIONAL
BRANDS S.L.

INDEX

INTRODUCTION	19
RÈGLES ET PRÉCAUTIONS DE SÉCURITÉ	19
ICÔNES D'AVERTISSEMENT	24
DESCRIPTION DU PRODUIT	25
CONTENU DE LA BOÎTE	26
ASSEMBLAGE	27
USAGE DU PRODUIT	29
ENTRETIEN	31
TRANSPORT ET STOCKAGE	32
ÉLIMINATION ET RECYCLAGE	33
GARANTIE	33
DÉCLARATION DE CONFORMITÉ (CE)	34

INTRODUCTION

Merci d'avoir choisi ce produit GREENCUT. Nous sommes confiants que vous apprécierez sa qualité et répondrez à vos besoins pour une longue période de temps.

N'oubliez pas que vous pouvez contacter notre Service Technique Officiel pour des questions concernant le montage, l'utilisation, l'entretien, l'identification et le dépannage, ainsi que pour l'achat de pièces de rechange et/ou d'accessoires.



ATTENTION : Veuillez lire attentivement ce manuel avant d'utiliser le produit. Le non-respect du mode d'emploi et des avertissements de sécurité peut entraîner des dommages à l'utilisateur et/ou au produit lui-même. Le fabricant n'est pas responsable des accidents et des dommages à l'utilisateur, aux tiers et aux objets résultant de l'ignorance du contenu de ce manuel.

Ce produit n'est pas destiné à un usage professionnel.

Conservez ce manuel d'instructions pour référence ultérieure. Si vous vendez ce produit, n'oubliez pas de remettre ce manuel au nouveau propriétaire.

RÈGLES ET PRÉCAUTIONS DE SÉCURITÉ

Les symboles et les mots indicateurs suivants ainsi que leur signification ont pour but d'expliquer les dangers et les informations relatives à ce produit.

SYMBOLE	MOT	SIGNIFICATION
	ATTENTION	Indique une situation dangereuse à laquelle une attention particulière doit être portée pour éviter tout type de blessure et / ou d'endommagement de la machine.
	NOTE	Indique des informations utiles qui peuvent faciliter le travail.



ATTENTION: Lire et comprendre tous les avertissements et instructions de sécurité avant d'utiliser ce produit. Le non-respect de cette consigne peut entraîner un choc électrique, un incendie et/ou des blessures graves.

Toutes les informations incluses dans ce manuel sont de grande importance pour votre propre sécurité et pour celle des personnes, animaux et objets se trouvant à proximité. Dans le cas d'un quelconque doute concernant ce manuel, demandez conseil à un professionnel ou mettez-vous en contact avec le Service Technique Officiel.

L'information suivante concernant les dangers et précautions fait référence aux situations les plus probables qui peuvent avoir lieu lors de l'utilisation de cette machine. Consultez toute la documentation, l'emballage et les étiquettes du produit avant de l'utiliser.

Si vous vous trouvez face à une situation non décrite sur la brochure, faites preuve de bon sens et utilisez la machine de la manière qui semble la plus sûre possible et dans le cas d'un danger probable, ne l'utilisez pas.

UTILISATEURS

- Cette machine a été conçue pour être manipulée par des utilisateurs d'âge légal qui ont lu et compris ces instructions. Ne laissez pas des personnes mineures et des personnes qui ne comprennent pas ces instructions utiliser la machine.
- Familiarisez-vous avec cette machine avant de l'utiliser. Assurez-vous de savoir où se trouvent toutes les commandes, les dispositifs de sécurité et comment ils doivent être utilisés.
- Si vous êtes un utilisateur inexpérimenté, nous vous recommandons de vous exercer à faire des tâches simples et, si possible, en compagnie d'une personne expérimentée.
- Le dispositif de coupe est affûté. Utiliser la machine de manière non appropriée peut s'avérer dangereux.

SÉCURITÉ PERSONNELLE

- Utilisez cette machine, ses accessoires, outils, etc. conformément à ces instructions et de la manière prévue, en tenant compte des conditions de travail et des travaux à effectuer.
- Soyez vigilant, surveillez ce que vous faites et faites preuve de bon sens lorsque vous utilisez cette machine. Ne jamais utiliser la machine avec des protections défectueuses ou sans dispositifs de sécurité.
- Ne modifiez pas les commandes de cette machine.
- N'utilisez pas cette machine si l'un de ses composants est endommagé.
- N'utilisez pas cette machine lorsque vous êtes fatigué ou sous l'influence de drogues, d'alcool ou de médicaments.
- Retirez toutes les clés ou tous les outils de la zone de travail avant de démarrer cette machine. Une touche ou un outil à proximité peut être touché et projeté, causant des blessures corporelles.
- Maintenez toujours le bon support de pied et n'utilisez la machine que lorsqu'elle se trouve sur une surface fixe, sûre et de niveau. Les surfaces glissantes ou instables peuvent entraîner une perte d'équilibre ou de contrôle de la machine.
- Lorsque vous travaillez en hauteur, ne travaillez jamais sur une échelle, un arbre ou un support dangereux et ne travaillez jamais d'une seule main.
- Tenir toutes les parties du corps à l'écart des éléments de coupe et des pièces mobiles lorsque la machine est en marche. Avant de démarrer la machine, assurez-vous que l'élément de coupe n'est en contact avec aucun objet. Un moment d'insouciance pendant le fonctionnement peut provoquer la coupure de vos vêtements ou d'une partie de votre corps par l'élément de coupe.
- Tenez toujours la scie avec la main droite sur la poignée arrière et la main gauche sur la poignée avant. Tenir la scie avec les mains à l'envers augmente le risque d'accident et ne devrait jamais être fait.
- Vérifiez l'état de l'arbre pour éviter que des branches sèches ne tombent sur lui pendant que vous coupez. Lorsque vous coupez une branche sous tension, soyez attentif au risque de retour élastique. Lorsque la tension des fibres de bois est relâchée, la branche, sous l'effet d'un ressort, peut frapper l'opérateur et/ou projeter la scie hors de contrôle.
- Soyez extrêmement prudent lorsque vous coupez les mauvaises herbes et les jeunes arbustes. Les matériaux fins peuvent piéger la chaîne de la scie et être projetés sur vous, ou vous faire perdre l'équilibre sous l'effet de la traction.

- Si vous êtes un utilisateur inexpérimenté, nous vous recommandons de faire un minimum d'entraînement à couper des billes de bois sur un chevalet ou une fourche à scier.
- Ne laissez pas cette machine sans surveillance pendant le fonctionnement. Si vous devez laisser la machine sans surveillance, éteignez-la complètement.
- N'essayez pas d'enlever le matériau coupé de l'outil de coupe lorsqu'il est en mouvement. Veillez à ce que la machine soit éteinte lors du nettoyage des débris.
- Ne jamais saisir la machine par l'outil de coupe. Les outils de coupe ont des arêtes tranchantes qui peuvent vous blesser.

VÊTEMENT DE TRAVAIL

- Habillez-vous de façon appropriée. Ne portez pas de vêtements amples ou de bijoux. Gardez vos cheveux et vos vêtements loin des pièces mobiles. Les vêtements amples, les bijoux ou les cheveux longs peuvent être ramassés par des pièces mobiles.
 - Protection des yeux (lunettes de sécurité / grillage / écrans en méthacrylate).
 - Protection auditive (casques antibruits/bouchons d'oreilles).
 - Protection de la tête et du visage (casque et masque).
 - Protection des mains (gants/mitons).
 - Protection des jambes (pantalon/pantalon).
 - Protection des pieds (bottes de sécurité).
- Des vêtements de protection adéquats réduiront les risques corporels causés par les débris projetés ou le contact accidentel avec la chaîne de la scie.

VIBRATIONS

- Un niveau élevé de vibrations et de longues périodes d'exposition sont les facteurs contribuant à la maladie du doigt blanc (phénomène de Raynaud). Afin de réduire le risque de maladie du doigt blanc, vous devez être au courant de ces recommandations :
 - Portez toujours des gants.
 - Inquiète-toi de toujours garder tes mains au chaud.
 - Veillez à ce que la chaîne soit toujours tranchante.
 - Faites des pauses fréquentes.
 - Tenez toujours la machine fermement par les poignées.
- Si vous remarquez l'un des symptômes de la maladie du doigt blanc, consultez immédiatement votre médecin.

SÉCURITÉ DE L'ESPACE DE TRAVAIL

- N'utilisez pas cette machine dans des atmosphères explosives en présence de liquides, gaz et poussières inflammables.
- Ne démarrez pas la machine dans une pièce ou une enceinte fermée. Les gaz d'échappement et les vapeurs de carburant contiennent du monoxyde de carbone et des produits chimiques dangereux.
- La zone située dans un rayon de 15 mètres autour de la machine doit être considérée comme une zone dangereuse à laquelle personne ne doit pénétrer pendant le fonctionnement de la machine (zone de sécurité). Au besoin, utilisez des cordes et des panneaux d'avertissement pour marquer la zone de sécurité. Tenez les enfants et les personnes curieuses à l'écart pendant l'utilisation de cette machine. Les distractions peuvent vous faire perdre le contrôle.
- Lorsque le travail doit être effectué simultanément par deux personnes ou plus, toujours vérifier la présence et l'emplacement des autres afin de maintenir une distance suffisante entre chaque personne pour assurer la sécurité.
- Gardez la zone de travail propre et travaillez dans un bon éclairage. N'utilisez cette machine qu'à la lumière du jour ou avec un bon éclairage artificiel.
- Rappelez-vous que l'opérateur de la machine est responsable des dangers et des accidents causés à d'autres personnes ou à d'autres choses. Le fabricant n'est en aucun cas responsable des dommages causés par une utilisation incorrecte ou incorrecte de cette machine.

SÉCURITÉ EN ENTRETIEN, TRANSPORT ET STOCKAGE

- Effectuer l'entretien de la machine. Nous recommandons que l'entretien et les réparations non décrites dans ce manuel soient effectués par un centre de service officiel.
- Vérifiez que les pièces mobiles ne sont pas désalignées ou coincées, qu'il n'y a pas de pièces cassées ou d'autres conditions qui pourraient affecter le fonctionnement de la machine. Chaque fois qu'il est endommagé, réparez-le avant de l'utiliser.
- Gardez les poignées sèches et propres. Des poignées sales peuvent causer une perte de contrôle.
- Garder les instruments de coupe tranchants et propres.
- Éviter tout démarrage accidentel de la machine. Assurez-vous que l'interrupteur est en position "off" avant de ramasser ou de transporter cette machine. Le transport de machines électriques avec l'interrupteur en position "on" peut mettre en danger leur sécurité et entraîner des accidents.
- Lors du transport, tenez la tronçonneuse par la poignée avant sans la machine, la chaîne et l'épée recouvertes du couvercle et à distance des parties du corps. Lorsque vous rangez la tronçonneuse, couvrez toujours l'épée avec le couvercle.
- Débranchez la batterie de la machine avant d'effectuer des réglages, de nettoyer ou de ranger cette machine.
- Rangez le produit avec la batterie déconnectée hors de portée des enfants.

RÉACTIONS INDÉSIRABLES LORS DE L'UTILISATION DE LA TONDEUSE.

- Soyez toujours prudent lorsque vous coupez avec la tronçonneuse et soyez conscient de toute force de réaction inattendue. Trois forces de réaction imprévues se produisent sur une tronçonneuse : rebondissement, traction vers l'avant et recul.

REDÉMARRAGE

- Si un objet est touché par la chaîne de coupe dans la zone de la pointe de l'épée alors qu'il est en marche. Le contact de la chaîne sur la pointe de l'épée peut provoquer une force de réaction imprévue qui peut pousser la pointe de l'épée vers le haut, générant un mouvement de rotation qui peut provoquer la collision de l'épée de la chaîne avec l'utilisateur. Cette réaction peut entraîner une perte de contrôle de la machine et des blessures graves.

TIREZ VERS L'AVANT

- Lorsque la chaîne s'arrête brusquement lorsqu'elle est prise dans la zone de coupe par un corps étranger dans le bois ou parce qu'elle n'est pas coupée correctement. La chaîne, lorsqu'elle est arrêtée, pousse la scie vers l'avant et, si elle n'est pas correctement tenue contre la branche ou l'arbre par la griffe, elle provoque une traction inattendue qui peut entraîner une perte de contrôle et des blessures graves.
- Pour éviter cette "traction vers l'avant", commencez à couper à plein régime et maintenez toujours la machine à plein régime pendant la coupe et soutenez la griffe de la scie contre le bois à couper.

RÉGRESSION

- Le recul peut se produire si l'épée touche un objet ou lorsque le bois est fermé et que la chaîne est coincée dans la coupe. Dans certains cas, le contact de la pointe peut provoquer une réaction inverse extrêmement rapide, en déplaçant l'épée vers le haut et vers l'utilisateur. Si la chaîne est verrouillée dans une position sur le bord supérieur de l'épée, elle peut être poussée vers l'utilisateur. Dans les deux cas, l'utilisateur peut perdre le contrôle de la machine et être gravement blessé.
- L'une ou l'autre de ces réactions peut vous faire perdre le contrôle de la scie, ce qui peut entraîner des blessures graves.
- Ces forces de réaction sont le résultat d'une mauvaise utilisation de l'outil et/ou de procédures ou de conditions d'exploitation inappropriées et peuvent être évitées en prenant les précautions appropriées spécifiées ci-dessous :
 - Tenez fermement la scie avec les deux mains et avec les pouces et les doigts autour des poignées de la scie et positionnez votre corps et vos bras pour lui permettre de résister aux forces inattendues.
 - Ne tendez pas les bras trop loin et ne coupez pas au-dessus de la hauteur des épaules.

- Soyez toujours conscient de l'endroit où se trouve le bout de l'épée de chaîne.
- Assurez-vous que la pointe de l'épée ne touche à rien.
- Ne coupez pas les branches avec la pointe de l'épée.
- Assurez-vous qu'il n'y a pas de clous ou de morceaux de métal dans la zone de coupe et portez une attention particulière aux clous ou aux morceaux de fer qui peuvent se trouver autour de la zone de coupe. Soyez également prudent lorsque vous coupez du bois dur où la chaîne peut s'accrocher et se bloquer, ce qui peut causer un rebondissement.
- Commencez à plein régime et maintenez toujours la machine à plein régime pendant la coupe.
- Coupez une branche ou un morceau de bois à la fois.
- Soyez prudent lorsque vous insérez la chaîne de la scie dans une coupe déjà commencée pour continuer.
- Ne coupez pas avec la tronçonneuse tant que vous n'êtes pas familiarisé avec la technique de coupe.
- Ne pas couper en branches ou en morceaux de bois qui pourraient changer de position pendant la coupe.
- Maintenir la chaîne en bon état.
- Ne travaillez que si la chaîne est bien affûtée et correctement tendue.
- Ne jamais se tenir sur le plan de coupe de la tronçonneuse.
- N'utilisez que des épées et chaînes de remplacement spécifiées par le fabricant. Des épées et des chaînes mal remplacées peuvent causer un bris de chaîne et/ou un recul.
- Suivez les instructions du fabricant pour l'affûtage et l'entretien de la chaîne de la scie.

SÉCURITÉ ÉLECTRIQUE

- Ne jamais modifier la fiche de quelque façon que ce soit. Les broches inchangées et les bases correspondantes réduisent le risque d'électrocution. Si des dommages sont découverts, envoyez votre machine au service technique officiel.
- Ne pas ouvrir ou tenter de réparer la batterie ou le chargeur de batterie.
- Protégez la batterie et le chargeur de l'humidité. Tenez la batterie à l'écart de la chaleur et du froid extrêmes.
- Ne chargez la batterie qu'à une température ambiante (air ambiant) comprise entre 0°C et 40°C.
- N'utilisez pas le câble pour transporter, soulever ou débrancher le chargeur. Tenir le câble à l'écart de la chaleur, de l'huile, des arêtes vives ou des pièces mobiles. Les câbles endommagés ou emmêlés augmentent le risque de choc électrique.
- Ne pas utiliser le chargeur de batterie à l'extérieur.
- Lorsqu'il n'est pas utilisé ou avant le nettoyage et la réparation, débranchez le chargeur de l'alimentation électrique. Soyez particulièrement prudent avec la batterie.
- Entreposer la batterie dans un endroit sec entre 10°C et 30°C lorsqu'elle n'est pas utilisée.
- Cette batterie est scellée et ne doit jamais fuir de liquide. Si le phoque est endommagé et que le liquide touche votre peau rapidement, lavez abondamment avec du savon et de l'eau, neutralisez le liquide avec un acide faible comme le citron ou le vinaigre et rendez-vous d'urgence à votre centre médical. Si le liquide de la batterie touche vos yeux, rincez-les à fond avec de l'eau pendant 10 minutes et appelez immédiatement un médecin.
- La batterie doit être rechargée lorsqu'elle ne produit pas assez d'énergie dans le travail qui était facile à faire auparavant. Ne continuez pas à utiliser le produit avec la batterie déchargée.
- La batterie n'est pas complètement chargée à l'usine, avant d'essayer de l'utiliser, chargez-la d'abord complètement.

SERVICE

- Faites vérifier régulièrement le produit par un technicien qualifié et n'utilisez que des pièces de rechange d'origine. Si vous avez des questions, veuillez contacter le Service Technique Officiel.

ICÔNES D'AVERTISSEMENT

Les icônes sur les étiquettes d'avertissement qui apparaissent sur cette machine et/ou dans le manuel indiquent les informations nécessaires pour une utilisation en toute sécurité de cette machine.



Attention danger!



Les personnes qui ne sont pas correctement protégées devraient être à une distance prudente de sécurité.



Lisez attentivement ce manuel avant de démarrer la machine



Éloignez les enfants de la machine.



L'utilisation du casque est obligatoire.



Ne touchez pas à la lame de coupe.



Veuillez utiliser des lunettes de protection. Veuillez utiliser une protection auditive.



Ne pas exposer à la pluie ou à l'humidité.



Veuillez utiliser un masque protecteur contre la poussière, les vapeurs et autres vapeurs toxiques.



Avant d'effectuer des travaux d'entretien ou de réparation sur la machine, éteignez-la et enlevez la batterie.



Veuillez utiliser des gants résistants et antidérapants.



LWA Niveau de puissance acoustique garanti XX Lwa, dB (A).



Veuillez porter des protections pour les jambes et des bottes de sécurité antidérapantes en acier.



Éliminez votre appareil de manière écologique. Ne le jetez pas dans des conteneurs des déchets domestiques.



Danger de protection matérielle. Méfiez-vous des objets qui peuvent être tirés.



Conforme aux normes CE.

DESCRIPTION DU PRODUIT

CONDITIONS D'USAGE

Ne coupez que du bois. N'utilisez pas la tronçonneuse à d'autres fins non prévues. N'utilisez pas la tronçonneuse pour couper du plastique, des briques ou des matériaux de construction autres que le bois. Toute utilisation autre que celle décrite ci-dessus peut entraîner des situations dangereuses et exonère le fabricant de toute responsabilité.

DESCRIPTION DÉTAILLÉE DU PRODUIT



1. Protection avant / frein de chaîne
2. Poignée avant
3. Déverrouiller la gâchette
4. Poignée arrière
5. Chaîne
6. Epée
7. Griffe
8. Bouchon pour lubrifiant de chaîne
9. Déclencheur d'accélérateur
10. Anneau de réglage du tendeur de chaîne
11. Couverture du guide-chaîne
12. Bouton de tension de chaîne

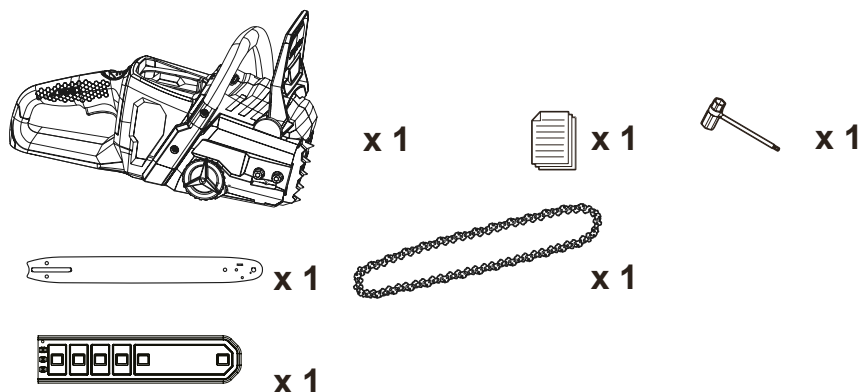
i NOTE: Les produits décrits dans ce manuel peuvent varier en apparence, en inclusions, en description et en emballage, comme indiqué ou décrit ici.

CARACTÉRISTIQUES TECHNIQUES

GS560L	
Modèle	GS560L
Type de batterie	Batterie lithium-ion 56V DC
Vitesse à vide	19,0m/s
Longueur de l'épée	406mm
Longueur de coupe utilisable	300mm (12")
Pas de chaîne	9,525mm (0,375")
Liaisons de transmission	57
Pignon de transmission	6 dents x 0,375"
Butée de chaîne	<2s
Capacité du réservoir d'huile de chaîne	170 ml
Valeur totale des vibrations	2,1 m/s ²
Incertitude relative à la mesure	1,5 m/s ²
LpA (pression sonore)	93,6 dB(A)
Incertitude relative à la mesure	2,5 dB
LWA (puissance sonore)	96 dB(A)
Incertitude relative à la mesure	2,5 dB
Batterie compatible	BT562L (BAT-56V-2AH) - BT564L (BAT-56V-4AH) - BT560L (MC56LI-ION)
Chargeur compatible	CBT560L (CHAR-56V)

i NOTE: GREENCUT se réserve le droit de modifier les caractéristiques techniques sans préavis.

CONTENU DE LA BOÎTE



- Retirer le produit et les accessoires de la boîte. Assurez-vous que tous les éléments sont présents.
- Inspecter le produit pour s'assurer qu'il n'a pas été brisé ou endommagé pendant le transport.
- Ne jetez pas le matériel d'emballage avant d'avoir soigneusement inspecté et utilisé le produit de façon satisfaisante.

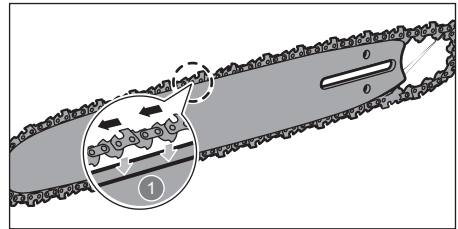
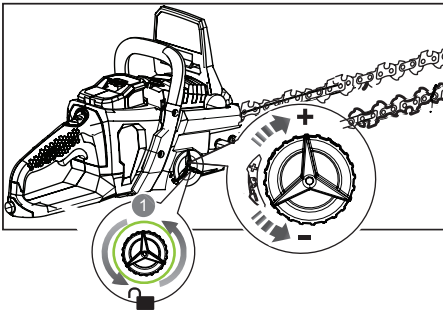
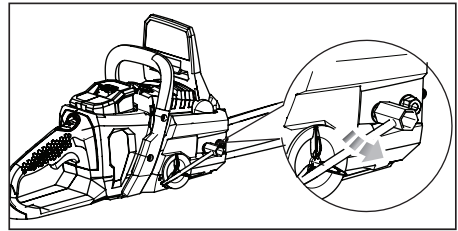
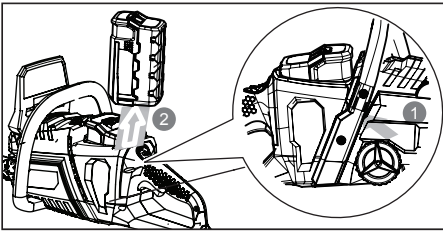


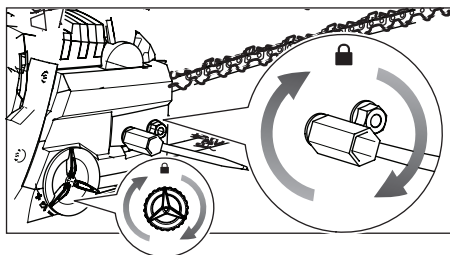
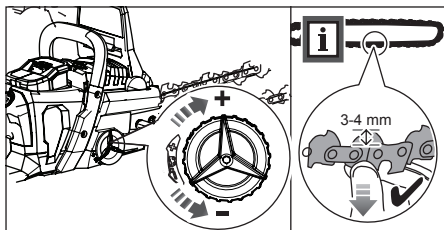
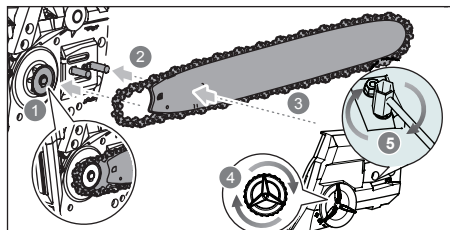
ATTENTION : Si une pièce est manquante ou endommagée, veuillez contacter le service technique officiel. Ne pas utiliser ce produit sans remplacer la pièce. L'utilisation de ce produit avec des pièces endommagées ou manquantes peut causer des blessures graves à l'opérateur.

ASSEMBLAGE

MONTAGE DE LA CHAÎNE ET DE L'ÉPÉE

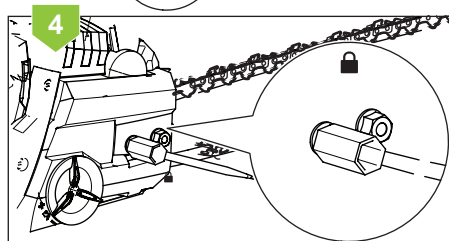
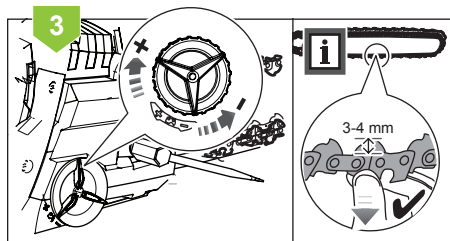
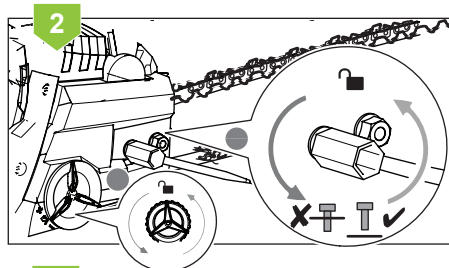
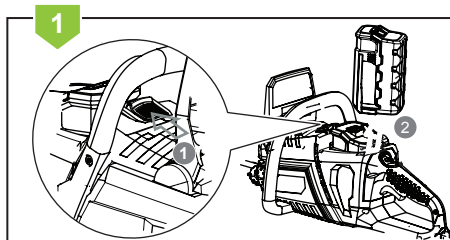
1. Veuillez à retirer la batterie de l'appareil. Porter des gants de protection.
2. Dévissez le bouton du tendeur de chaîne et retirez le couvercle du pignon.
3. La chaîne de la scie doit être tournée dans le sens de la rotation de la chaîne, si elle est tournée vers l'arrière, tourner le cycle.
4. Placez les maillons d'entraînement de la chaîne dans la rainure de l'épée.
5. Placez la chaîne de façon à ce qu'il y ait un maillon à l'arrière de l'épée.
6. Maintenez la chaîne en position sur le guide et placez le maillon autour du pignon d'entraînement. Abaissez la barre de façon à ce que le boulon passe à travers le trou de l'assemblage de tension de chaîne. Vous devrez peut-être tourner cet assemblage pour aligner le boulon et le trou. Vous pouvez faire tourner cet assemblage à nouveau pour appliquer une certaine tension à la chaîne, ce qui aidera à la maintenir en place.
7. Remplacez le couvercle du pignon et tournez le bouton du tendeur de chaîne jusqu'à ce qu'il soit serré, tournez l'anneau de réglage de la tension de chaîne jusqu'à ce que la chaîne de la scie soit correctement tendue. L'épée doit ensuite être poussée vers le haut, vérifier à nouveau la tension de la chaîne, ne pas trop tendre la chaîne.
8. Une fois que la chaîne est correctement serrée, resserrer le bouton.





RÉGLAGE DE LA TENSION DE LA CHAÎNE

1. Desserrer légèrement le bouton du tendeur de chaîne en le tournant dans le sens inverse des aiguilles d'une montre.
2. Pour augmenter la tension de la chaîne, tournez la bague de réglage du tendeur de chaîne dans le sens horaire et vérifiez fréquemment la tension de la chaîne. Pour réduire la tension de la chaîne, tournez l'anneau de réglage de la tension de la chaîne du tendeur de chaîne dans le sens inverse des aiguilles d'une montre et vérifiez fréquemment la tension de la chaîne.
3. La tension de la chaîne est correcte lorsque l'écart entre le coupe-chaîne et l'épée est compris entre 3mm et 4mm. Tirez la chaîne au milieu du côté inférieur de l'épée vers le bas (loin de l'épée) et mesurez la distance entre l'épée et les coupe-chaîne.
4. Serrer le bouton du tendeur de chaîne en le tournant dans le sens des aiguilles d'une montre.

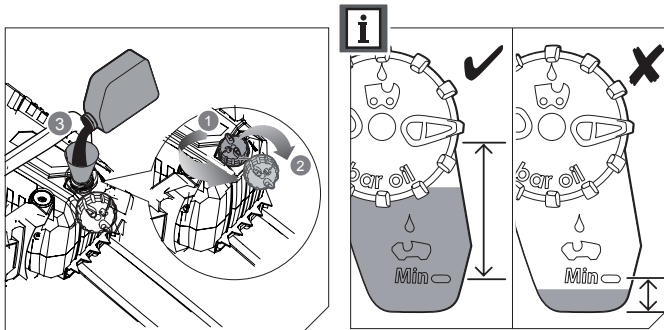


USAGE DU PRODUIT

METTRE DANS L'HUILE DE LUBRIFICATION DE LA CHAÎNE

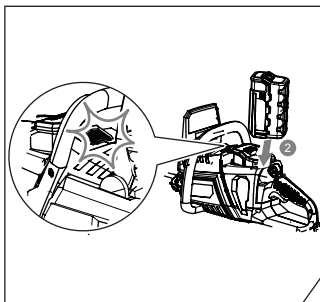
! **ATTENTION :** Ne jamais travailler sans lubrifiant pour chaîne. Si la chaîne de la tronçonneuse fonctionne sans lubrifiant, l'épée et la chaîne de la scie peuvent être endommagées. Il est donc essentiel de vérifier le niveau d'huile sur l'indicateur de niveau d'huile fréquemment et à chaque fois avant de commencer à utiliser la tronçonneuse. Utilisez de l'huile spéciale pour les chaînes de scie à chaîne.

1. Dégager la surface autour du bouchon d'huile pour éviter toute contamination.
2. Dévisser et retirer le bouchon du réservoir d'huile.
3. Versez l'huile dans le réservoir d'huile et vérifiez l'indicateur de niveau d'huile. Veillez à ce qu'aucune saleté ne pénètre dans le réservoir d'huile pendant le remplissage.
4. Remettre le capuchon en place et le serrer. Nettoyer tout déversement.
5. Un réservoir d'huile plein vous permettra d'utiliser la scie pendant 20 à 40 minutes.



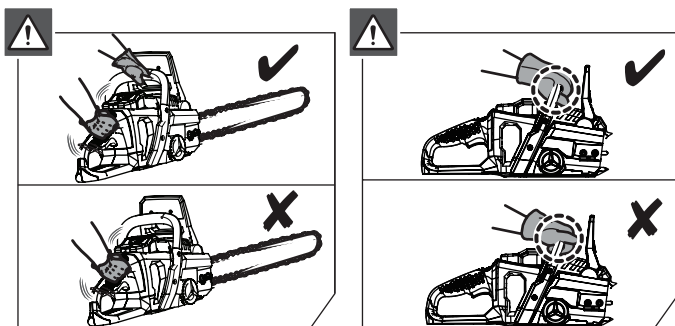
INSTALLATION DES PILES

1. Placez la batterie dans la tronçonneuse. Alignez les nervures surélevées de la batterie avec les fentes de l'orifice de la batterie de la tronçonneuse.
2. Assurez-vous que le loquet au bas de la batterie se verrouille en place et que la batterie est correctement insérée et fixée dans la scie avant de l'utiliser.



COMMENT FIXER LA TRONÇONNEUSE

Tenez toujours la scie avec la main droite sur la poignée arrière et la main gauche sur la poignée avant. Saisissez les deux poignées avec les pouces et les doigts autour des poignées. Assurez-vous que votre main gauche tient la poignée avant de façon à ce que votre pouce soit sous votre pouce.



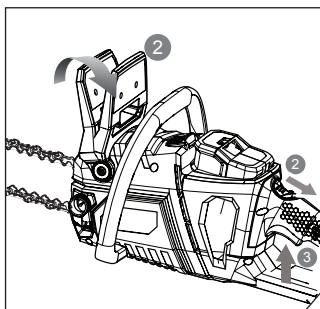
DÉMARRER LA TRONÇONNEUSE

Avant la mise en service, la batterie doit être installée dans la machine.

Pour démarrer la machine :

1. Tirez fermement le couvercle avant/le levier de frein de la chaîne vers la poignée avant jusqu'à ce que vous entendiez un déclic.
2. Tirez sur la gâchette avec le pouce.
3. Appuyez sur la gâchette de l'accélérateur.

Une fois que vous avez appuyé sur la gâchette de l'accélérateur, la gâchette est fixe et vous pouvez la relâcher.



ATTENTION : Si le frein de chaîne n'arrête pas la chaîne immédiatement, ou si le frein de chaîne ne reste pas en position activée sans assistance, apporter la tronçonneuse au service technique officiel pour réparation avant utilisation.

ENTRETIEN

Un bon entretien prolonge la durée de vie de la machine. Une utilisation prolongée ou constante peut nécessiter un entretien plus intensif pour que la machine continue à fonctionner correctement.



ATTENTION : Assurez-vous que le moteur est complètement arrêté avant d'effectuer tout entretien ou réparation. Cela éliminera tout risque potentiel.

ENTRETIEN PÉRIODIQUE

CONTRÔLE QUOTIDIEN

Lubrification de l'épée	Avant chaque utilisation
Tension de la chaîne	Avant chaque utilisation et fréquemment
Affûtage de la chaîne	Avant chaque utilisation, contrôle visuel
Pour les pièces endommagées	Avant chaque utilisation
Pour les boulons desserrés	Avant chaque utilisation
Fonction de frein de chaîne	Avant chaque utilisation

INSPECTER ET NETTOYER

Epée	Avant chaque utilisation
Scie complète	Après chaque utilisation
Frein à chaîne	Toutes les 5 heures*



ATTENTION

- Portez toujours des gants lorsque vous travaillez autour de la lame.
- N'utilisez que des pièces de rechange d'origine pour cette machine.
- L'utilisation du moteur sans silencieux ou avec un silencieux endommagé installé peut augmenter suffisamment le bruit du moteur pour causer une perte auditive.

REMPACEMENT DE L'ÉPÉE ET DE LA CHAÎNE DE SCIE



ATTENTION La chaîne de la scie est très tranchante, toujours porter des gants de protection lors de l'entretien de la chaîne. Une chaîne émoussée ou usée peut causer un régime moteur excessif pendant la coupe, ce qui peut causer de graves dommages au moteur. Un affûtage incorrect de la chaîne augmente le risque de rebond. Le fait de ne pas remplacer ou réparer une chaîne endommagée peut causer des blessures graves.

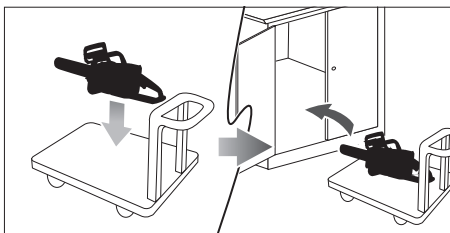
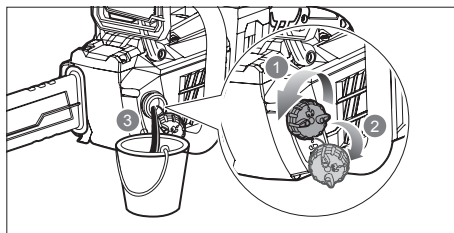
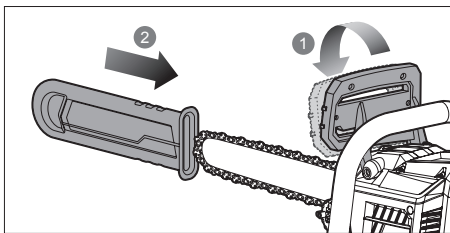
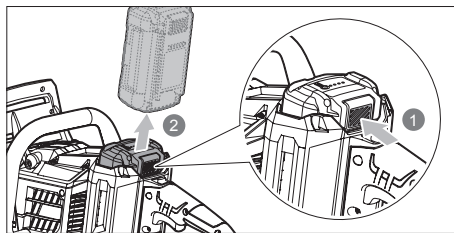
1. Dévissez le bouton du tendeur de chaîne en le tournant dans le sens inverse des aiguilles d'une montre jusqu'à ce que le couvercle du pignon se détache.
2. Retirez le couvercle du pignon. Retirez l'épée et la chaîne de la scie de l'appareil.
3. Pour remplacer l'épée par une nouvelle, dévisser l'écrou de l'ensemble de tension de chaîne. Monter l'ensemble de tension de chaîne sur le nouveau sabre et serrer l'écrou.
4. Placez la nouvelle chaîne dans le bon sens sur l'épée et assurez-vous que les maillons d'entraînement de l'unité sont alignés dans la rainure de l'épée.
5. Attachez l'épée à la tronçonneuse et enroulez la chaîne autour du pignon d'entraînement.
6. Remplacez le couvercle du pignon.
7. Régler la tension de la chaîne. Voir le chapitre "Réglage de la tension de la chaîne".

L'INSPECTION ET LE NETTOYAGE DU FREIN DE CHAÎNE

- Maintenez toujours le mécanisme de frein de chaîne propre en brossant légèrement les connexions afin qu'il n'y ait pas de saleté.
- Après le nettoyage, vérifiez toujours le fonctionnement du frein de chaîne.

TRANSPORT ET STOCKAGE

- Arrêter la machine, retirer la batterie et laisser refroidir l'outil avant de le stocker ou de le transporter.
- Transporter la batterie conformément aux réglementations et normes locales et nationales.
- Veillez à ce qu'aucune batterie ne puisse entrer en contact avec d'autres batteries ou matériaux conducteurs pendant le transport en protégeant les connecteurs exposés avec des capuchons non conducteurs ou du ruban isolant.
- Ne transportez pas de piles qui sont fissurées ou qui fuient.
- Nettoyer tout corps étranger du produit. Entreposer dans un endroit frais, sec et bien aéré, hors de la portée des enfants. Tenir le produit à l'écart des agents corrosifs tels que les produits chimiques de jardin et les sels de décongélation. Ne pas entreposer à l'extérieur.
- Couvrez l'épée avec son couvercle avant de ranger l'appareil ou pendant le transport.
- Rangez la batterie et le chargeur séparément dans un endroit sec, à l'abri de l'humidité et du gel.
- Ne stockez pas la batterie dans des endroits où de l'électricité statique peut être générée. Ne transportez jamais la batterie dans une boîte métallique.
- Rangez la batterie dans un endroit sans températures extrêmes et à l'abri de la lumière directe du soleil.
- Ne rangez le chargeur que dans un endroit fermé et sec.
- Toutes les batteries perdent progressivement leur charge. Rechargez les batteries tous les 3 mois.



ÉLIMINATION ET RECYCLAGE

Les produits usés sont potentiellement recyclables et ne doivent pas être jetés dans les poubelles habituelles. Aidez-nous à protéger l'environnement et à préserver les ressources naturelles.

Éliminez l'appareil de manière écologique. Ne le jetez pas dans les ordures ménagères. Ses composants en plastique et en métal peuvent être séparés et recyclés. Portez cet appareil dans un centre de recyclage agréé (point vert).

Les matériaux utilisés dans l'emballage de la machine sont recyclables: veuillez les jeter dans le conteneur approprié.



ATTENTION: Portez la batterie à un centre local de recyclage et / ou d'élimination certifié pour l'élimination. Si la batterie se casse ou se fissure, qu'elle coule ou non, ne la rechargez pas et ne l'utilisez pas. Débarrassez-vous-en et remplacez-le par un nouveau. **N'ESSAYEZ PAS DE LE RÉPARER!**

GARANTIE

GREENCUT garantit tous les produits pour une période de 2 ans (pour toute l'Europe). La garantie est sujette à la date d'achat. Comme condition à la garantie, il est nécessaire de présenter le reçu original en indiquant la date d'achat et sa description et remettre l'outil défectueux.

La garantie ne couvre pas l'usure due à un usage normal, spécialement pour les lames, les éléments de fixation des lames, les turbines, les sources d'illumination, les courroies du ventilateur et de transmission, de promoteurs, les filtres à air, les bougies et les dommages causés par un usage inadéquat, spécialement dûs au non respect des instructions d'opération et d'entretien.

Dans le cas où des réparations ou des modifications aient été réalisées par le consommateur ou autrui avec des pièces de rechange non originales de GREENCUT, la garantie sera annulée.

Dans le cas d'une réclamation de garantie justifiée, nous pourrions soit réparer, soit changer l'outil défectueux, de manière gratuite. Toute autre réclamation non considérée dans la garantie ne sera pas valide.

DÉCLARATION DE CONFORMITÉ (CE)

Nous, PRAT INTERNATIONAL BRANDS S.L., propriétaire de la marque GREENCUT, située Calle Migdia 5 / N. 43830 - Torredembarra, ESPAGNE, déclarons que la tronçonneuse sans fil GS560L à partir du numéro de série de l'année 2017, est conforme aux exigences des directives applicables du Parlement européen et du Conseil:

- Directive 2006/42/CE du Parlement européen et du Conseil du 17 mai 2006 relative aux machines et modifiant la directive 95/16/CE.
- Directive 2014/30/UE du Parlement européen et du Conseil du 26 février 2014 relative à l'harmonisation des législations des États membres concernant la compatibilité électromagnétique (refonte).
- Directive 2014/35/UE du Parlement européen et du Conseil du 26 février 2014 relative à l'harmonisation des législations des États membres concernant la mise à disposition sur le marché du matériel électrique destiné à être employé dans certaines limites de tension.
- Directive 2000/14/CE du Parlement européen et du Conseil du 8 mai 2000 concernant le rapprochement des législations des États membres relatives aux émissions sonores dans l'environnement des matériels destinés à être utilisés à l'extérieur des bâtiments.

Le produit livré coïncide avec l'échantillon qui a été soumis à l'examen de type CE.

Torredembarra (ESPAGNE), 9 mai 2017,



Albert Prat Asensio, PDG (Représentant autorisé et responsable de la documentation technique).

GREENCUT[®]

 PRAT
INTERNATIONAL
BRANDS S.L.

INDICE

INTRODUZIONE	35
NORME E PRECAUZIONI DI SICUREZZA	35
ICONE DI AVVERTIMENTO	40
DESCRIZIONE DEL PRODOTTO	41
CONTENUTO DELLA SCATOLA	42
MONTAGGIO	43
USO DEL PRODOTTO	45
MANUTENZIONE	47
TRASPORTO E STOCCAGGIO	48
SMALTIMENTO E RICICLAGGIO	49
GARANZIA	49
DICHIARAZIONE DI CONFORMITÀ (CE)	50

INTRODUZIONE

Grazie per aver scelto questo prodotto GREENCUT. Siamo certi che apprezzerete la sua qualità e che soddisferete le vostre esigenze per un lungo periodo di tempo.

Ricorda che puoi contattare il nostro Servizio Tecnico Ufficiale per domande su montaggio, uso, manutenzione, identificazione e risoluzione dei problemi e per l'acquisto di ricambi e/o accessori.



ATTENZIONE: Leggere attentamente il presente manuale prima di utilizzare il prodotto. La mancata osservanza delle istruzioni per l'uso e delle avvertenze di sicurezza può causare danni all'utente e/o al prodotto stesso. Il produttore non è responsabile per incidenti e danni all'utente, a terzi e a oggetti derivanti dall'inosservanza del contenuto del presente manuale.

Questo prodotto non è destinato ad un uso professionale.

Conservare le presenti istruzioni per l'uso per riferimento futuro. Se vendete questo prodotto, ricordatevi di consegnare questo manuale al nuovo proprietario.

NORME E PRECAUZIONI DI SICUREZZA

I seguenti simboli e parole chiave e il loro significato hanno lo scopo di spiegare i pericoli e le informazioni relative a questo prodotto.

SIMBOLO	PAROLA	SIGNIFICATO
	ATTENZIONE	Indica una situazione pericolosa nella quale si deve prestare speciale attenzione per evitare qualsiasi tipo di danno e/o malfunzionamento dell'apparato.
	NOTA	Fornisce informazione utile che può agevolare il lavoro.



ATTENZIONE: Leggere e comprendere tutte le avvertenze e le istruzioni di sicurezza prima di utilizzare questo prodotto. La mancata osservanza di questa precauzione può provocare scosse elettriche, incendi e/o lesioni gravi.

Tutte le informazioni incluse in questo manuale sono rilevanti per la sua propria sicurezza e quella del suo ambiente. Se ha qualche dubbio sull'informazione inclusa in questo manuale, consulti un professionista o si metta in contatto con il Servizio Tecnico Ufficiale.

Le seguenti informazioni sui pericoli e le precauzioni includono le situazioni più probabili che si possono causare attraverso l'utilizzo di questa macchina. Consulti tutti i documenti, imballaggio e le etichette del prodotto prima di utilizzarlo.

Se si imbatte in una situazione non descritta in questo manuale utilizzi il senso comune per utilizzare la macchina nel modo più sicuro possibile e, se percepisce una situazione di pericolo, non utilizzi la macchina.

UTENTI

- Questa macchina è stata concepita per essere manipolata unicamente da utenti maggiorenne che abbiano letto e compreso queste istruzioni.
- Prima di usare questa macchina si familiarizzi con la stessa. Si assicuri di conoscere i controlli e i dispositivi di sicurezza così come il modo in cui si deve utilizzare.
- Se lei è un utente inesperto le raccomandiamo che realizzi pratica svolgendo lavori facili e, se è possibile, in compagnia di una persona che abbia esperienza.

SICUREZZA PERSONALE

- Utilizzare la macchina, gli accessori, gli utensili, ecc. in conformità alle presenti istruzioni e nel modo previsto, tenendo conto delle condizioni di lavoro e del lavoro da eseguire.
- Prestare attenzione, guardare ciò che si sta facendo e usare il buon senso quando si utilizza questa macchina. Non utilizzare mai la macchina con protezioni difettose o senza dispositivi di sicurezza.
- Non modificare i comandi della macchina.
- Non utilizzare la macchina se i suoi componenti sono danneggiati.
- Non utilizzare la macchina quando si è stanchi o sotto l'effetto di droghe, alcol o farmaci.
- Rimuovere tutte le chiavi o gli utensili dall'area di lavoro prima di avviare la macchina. Una chiave o uno strumento vicino possono essere toccati e proiettati causando lesioni personali.
- Mantenere sempre un poggiatesta adeguato e far funzionare la macchina solo quando si trova su una superficie fissa, sicura e piana. Superfici scivolose o instabili possono causare una perdita di equilibrio o di controllo della macchina.
- Quando si opera dall'alto, non lavorare mai su una scala, un albero o un supporto non sicuro e non usare mai con una mano sola.
- Tenere tutte le parti del corpo lontano dagli elementi di taglio e dalle parti in movimento quando la macchina è in funzione. Prima di avviare la macchina, assicurarsi che l'elemento di taglio non sia a contatto con oggetti. Un momento di incuria durante il funzionamento può causare il taglio degli indumenti o delle parti del corpo da parte dell'elemento di taglio.
- Tenere sempre la motosega con la mano destra sul manico posteriore e con la mano sinistra sul manico anteriore. Tenere la motosega con le mani capovolte aumenta il rischio di incidenti e non deve mai essere fatto.
- Controllare le condizioni dell'albero per evitare che i rami secchi cadano su di esso durante il taglio. Quando si taglia un ramo in tensione, prestare attenzione al rischio di ritorno elastico. Quando si allenta la tensione delle fibre di legno, il ramo, sotto l'effetto di una molla, può colpire l'operatore e/o proiettare la sega fuori controllo.
- Prestare la massima attenzione durante il taglio di erbe infestanti e giovani arbusti. I materiali fini possono intrappolare la catena della sega ed essere proiettati su di voi, o causare la perdita dell'equilibrio sotto l'effetto della trazione.
- Se sei un utente inesperto ti consigliamo di fare una minima quantità di tronchi da taglio su un cavalletto o una forchetta da sega.
- Non lasciare l'unità incustodita durante il funzionamento. Se si deve lasciare la macchina incustodita, spegnerla completamente.

- Non tentare di rimuovere il materiale tagliato dalla lama quando è in movimento. Assicurarsi che la macchina sia spenta quando si puliscono i detriti.
- Non afferrare mai l'utensile da taglio. Gli utensili da taglio presentano spigoli vivi che possono ferirvi.

ABITI DA LAVORO

- Indossare in modo appropriato. Non indossare indumenti larghi o gioielli. Tenere i capelli e gli indumenti lontano dalle parti in movimento. Indumenti larghi, gioielli o capelli lunghi possono essere raccolti da parti in movimento.
 - Protezione degli occhi (occhiali di sicurezza/schermi di rete/metacrilato).
 - Protezione dell'udito (cuffie/spinotti auricolari).
 - Protezione della testa e del viso (casco e maschera).
 - Protezione delle mani (guanti/mitoni).
 - Protezione gambe (pantaloni/pantaloni).
 - Protezione per i piedi (stivali di sicurezza).
- Un abbigliamento protettivo adeguato riduce i rischi corporei causati da detriti proiettati o dal contatto accidentale con la catena della sega.

VIBRAZIONI

- Un alto livello di vibrazioni e lunghi periodi di esposizione sono i fattori che contribuiscono alla malattia delle dita bianche (fenomeno di Raynaud). Al fine di ridurre il rischio di malattie da dito bianco, è necessario essere consapevoli di queste raccomandazioni:
 - Indossare sempre guanti.
 - Preoccupatevi di tenere sempre le mani al caldo.
 - Assicuratevi che la catena sia sempre affilata.
 - Fate pause frequenti.
 - Tenere sempre la macchina saldamente per le maniglie.
- Se si nota uno qualsiasi dei sintomi di malattia delle dita bianche, consultare immediatamente il medico.

SICUREZZA NELL' AREA DI LAVORO

- Non utilizzare la macchina in atmosfere esplosive in presenza di liquidi, gas e polveri infiammabili.
- Non mettere in funzione la macchina in un ambiente chiuso o in un involucro. I gas di scarico e i vapori di carburante contengono monossido di carbonio e sostanze chimiche pericolose.
- L'area circostante la macchina entro un raggio di 15 metri deve essere considerata come una zona pericolosa che non deve essere attraversata da nessuno durante il funzionamento della macchina (zona di sicurezza). Se necessario, contrassegnare la zona di sicurezza con corde e segnali di pericolo. Tenere lontani bambini e persone curiose durante l'uso della macchina. Le distrazioni possono causare la perdita del controllo.
- Quando il lavoro deve essere eseguito contemporaneamente da due o più persone, controllare sempre la presenza e la posizione delle altre per mantenere una distanza sufficiente tra le persone per garantire la sicurezza.
- Mantenere pulita l'area di lavoro e lavorare in condizioni di buona illuminazione. Utilizzare la macchina solo alla luce del giorno o con una buona illuminazione artificiale.
- Ricordare che l'operatore è responsabile dei pericoli e degli incidenti che possono derivare a terzi o a cose. Il produttore non è in alcun modo responsabile per danni causati da un uso improprio o non corretto di questa macchina.

SICUREZZA NELLA MANUTENZIONE, TRASPORTO E STOCCAGGIO

- Eseguire la manutenzione della macchina. Si raccomanda che la manutenzione e le riparazioni non descritte in questo manuale siano eseguite da un centro di assistenza ufficiale.
- Verificare che le parti mobili non siano disallineate o inceppate, che non vi siano parti rotte o altre condizioni che potrebbero influire sul funzionamento della macchina. Se danneggiato, ripararlo prima dell'uso.
- Tenere le maniglie asciutte e pulite. Maniglie sporche possono causare la perdita di controllo.

- Mantenere gli strumenti da taglio affilati e puliti.
- Evitare l'avviamento accidentale della macchina. Assicurarsi che l'interruttore sia in posizione "off" prima di sollevare o trasportare la macchina. Il trasporto di macchine elettriche con l'interruttore in posizione "on" può mettere a repentaglio la loro sicurezza e causare incidenti.
- Durante il trasporto, tenere la motosega per la maniglia anteriore con la macchina spenta, la catena e la spada coperte con il coperchio e ad una distanza dalle parti del corpo. Quando si ripone la motosega, coprire sempre la spada con il coperchio.
- Scollegare la batteria dalla macchina prima di effettuare qualsiasi regolazione, pulizia o conservazione.
- Conservare il prodotto con la batteria scollegata fuori dalla portata dei bambini.

REAZIONI INDESIDERATE DURANTE IL FUNZIONAMENTO CON LA MOTOSEGA

- Prestare sempre attenzione durante il taglio con la motosega ed essere consapevoli di eventuali forze di reazione inaspettate. Ci sono tre forze di reazione impreviste che si verificano su una motosega: rimbalzo, trazione in avanti e rinculo.

REBOTEE

- Se un oggetto viene toccato con la catena di taglio nella zona della punta della spada mentre è in esecuzione. Il contatto della catena sulla punta della spada può causare una forza di reazione imprevista che può spingere la punta della spada verso l'alto generando un movimento rotatorio che può causare la spada della catena di entrare in collisione con l'utente. Questa reazione può causare la perdita di controllo della macchina e gravi lesioni personali.

TIRARE IN AVANTI

- Quando la catena si ferma bruscamente, quando viene presa nella zona di taglio da un corpo estraneo nel legno o perché non è tagliata correttamente. La catena, quando è ferma, spinge la motosega in avanti e, se non è tenuta correttamente contro il ramo o l'albero dall'artigiano, provoca un tiro inatteso che può causare la perdita di controllo e gravi lesioni personali.
- Per evitare questo "tirare in avanti", iniziare a tagliare con il motore al massimo e tenere sempre la macchina al massimo durante il taglio e sostenere l'artigiano della sega contro il legno da tagliare.

REGRESSIONE

- Il rovesciamento può verificarsi se la spada tocca un oggetto o quando il legno è chiuso e la catena è bloccata nel taglio. Il contatto con la punta in alcuni casi può causare una reazione inversa estremamente rapida, spostando la spada verso l'alto e verso l'utente. Se la catena è bloccata in una posizione sul bordo superiore della spada, può essere spinto verso l'utente. In entrambi i casi, l'utente potrebbe perdere il controllo della macchina e subire gravi lesioni.
- Una di queste reazioni può causare la perdita di controllo della motosega con conseguenti gravi lesioni personali.
- Queste forze di reazione sono il risultato di un uso improprio dell'utensile e/o di procedure o condizioni operative improprie e possono essere evitate adottando le precauzioni specificate di seguito:
 - Tenere saldamente la motosega con entrambe le mani e con i pollici e le dita intorno alle maniglie e posizionare il corpo e le braccia per consentirle di resistere a forze inaspettate.
 - Non allungare troppo le braccia e non tagliare oltre l'altezza della spalla.
 - Essere sempre consapevoli di dove la punta della spada catena è.
 - Assicurarsi che la punta della spada non tocchi nulla.
 - Non tagliare i rami con la punta della spada.
 - Assicurarsi che non vi siano chiodi o pezzi di metallo nella zona di taglio e prestare particolare attenzione ai chiodi o pezzi di ferro che possono trovarsi intorno alla zona di taglio. Prestare attenzione anche al taglio di legni duri, dove la catena può rimanere impigliata e bloccata e quindi causare rimbalzi.
 - Iniziare con l'acceleratore al massimo e tenere sempre la macchina al massimo durante l'incisione.
 - Tagliare un singolo ramo o pezzo di legno alla volta.

- Prestare attenzione quando si inserisce la catena in un taglio già iniziato per continuare.
- Tagliare con la motosega solo dopo aver acquisito familiarità con la tecnica di taglio.
- Non tagliare in rami o pezzi di legno che potrebbero cambiare posizione durante il taglio.
- Mantenere la catena in buone condizioni.
- Lavorare solo se la catena è ben affilata e correttamente tesa.
- Non sostare mai sul piano di taglio della motosega.
- Utilizzare solo spade e catene di ricambio specificate dal produttore. Spade e catene sostituite in modo errato possono causare una rottura della catena e/o un rinculo.
- Seguire le istruzioni del produttore per l'affilatura e la manutenzione della catena.

SICUREZZA ELETTRICA

- Non modificare mai la spina in alcun modo. L'utilizzo di spine e basi di accoppiamento non modificate riduce il rischio di scosse elettriche. In caso di danni, rivolgersi al servizio tecnico ufficiale.
- Non aprire o tentare di riparare la batteria o il caricabatterie.
- Proteggere la batteria e il caricabatterie dall'umidità. Tenere la batteria lontano da fonti di calore e freddo estreme.
- Caricare la batteria solo a una temperatura ambiente (aria circostante) compresa tra 0°C e 40°C.
- Non utilizzare il cavo per trasportare, sollevare o scollegare il caricabatterie. Tenere il cavo lontano da fonti di calore, olio, spigoli vivi o parti in movimento. Cavi danneggiati o aggrovigliati aumentano il rischio di scosse elettriche.
- Non utilizzare il caricabatterie all'aperto.
- Quando non è in uso o prima di pulire e riparare, scollegare il caricabatterie dall'alimentazione elettrica. Prestare particolare attenzione alla batteria.
- Conservare la batteria in un luogo asciutto a una temperatura compresa tra 10°C e 30°C quando non viene utilizzata.
- Questa batteria è sigillata e non deve mai perdere liquido. Se la guarnizione si danneggia e il liquido tocca rapidamente la pelle, lavarla abbondantemente con acqua e sapone, neutralizzarla con un acido debole come limone o aceto e recarsi urgentemente al centro medico. Se il liquido della batteria tocca gli occhi, sciacquarli abbondantemente con acqua per 10 minuti e consultare immediatamente un medico.
- La batteria deve essere ricaricata quando non produce abbastanza energia nel lavoro che è stato fatto facilmente prima. Non continuare a utilizzare il prodotto con la batteria scarica.
- La batteria non è completamente carica in fabbrica, prima di tentare di utilizzarla, ricaricarla completamente.

SERVIZIO

- Far controllare regolarmente il prodotto da un tecnico qualificato e utilizzare solo ricambi originali. Per qualsiasi domanda rivolgersi al Servizio Tecnico Ufficiale.

ICONE DI AVVERTIMENTO

Le icone sulle etichette di avvertenza che appaiono su questa macchina e/o nel manuale forniscono le informazioni necessarie per l'utilizzo sicuro di questa macchina.



Attenzione pericolo!



Le persone che non sono protette in modo adeguato devono stare ad una distanza di sicurezza.



Legga attentamente le istruzioni prima di mettere in marcia la macchina.



Mantenga i bambini lontani da questa macchina.



Utilizzi un casco.



Per evitare lesioni gravi, non tocchi le lame di taglio.



Utilizzi protezioni oculari e uditive.



Non lo esponga alla pioggia o a condizioni di umidità.



Utilizzi una mascherina per proteggersi dalla polvere, vapori e altri gas tossici.



Prima di realizzare lavori di manutenzione o riparazione sulla macchina, la spenga ed estraiga la batteria.



Utilizzi guanti resistenti e antiscivolo.



Livello di potenza sonora garantito XX Lwa, dB (A).



Utilizzi protezioni per le gambe e scarponi di sicurezza antiscivolo con protezioni in acciaio.



Smaltisca il suo apparato in modo ecologico. Non lo getti nei contenitori della spazzatura domestica.



Pericolo di protezione del materiale. Attenzione agli oggetti che possono essere spartati.



Soddisfa le normative CE.

DESCRIZIONE DEL PRODOTTO

CONDIZIONI DI UTILIZZO

Tagliare solo legno. Non utilizzare la motosega per scopi diversi da quelli previsti. Non utilizzare la motosega per tagliare plastica, mattoni o materiali da costruzione diversi dal legno. Qualsiasi utilizzo diverso da quello sopra descritto può causare situazioni di pericolo e solleva il costruttore da ogni responsabilità.

DESCRIZIONE DETTAGLIATA DEL PRODOTTO



1. Parafango anteriore / freno catena
2. Maniglia anteriore
3. Sbloccaggio del grilletto
4. Maniglia posteriore
5. Catena
6. Spada
7. Artiglio
8. Tappo per lubrificante per catena
9. Grilletto dell'acceleratore
10. Anello di regolazione del tendicatena
11. Coperchio del pignone
12. Manopola tendicatena

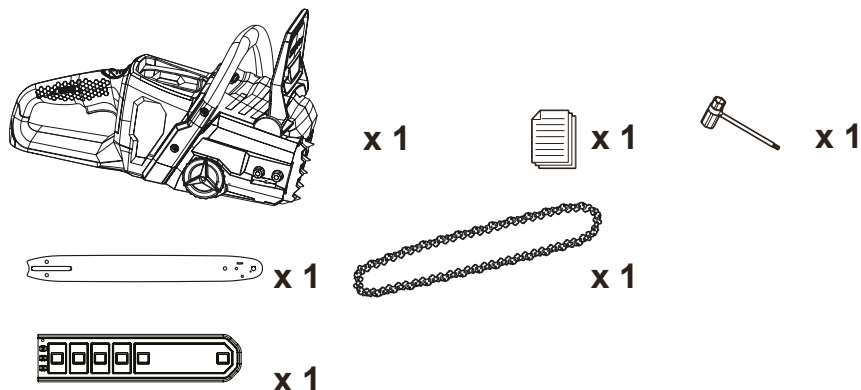
i **NOTA:** I prodotti inclusi in questo manuale possono variare nell'aspetto, inclusioni, descrizione e imballaggio da quelli mostrati o qui descritti.

CARATTERISTICHE TECNICHE

GS560L	
Tipo di batteria	Batteria agli ioni di litio 56V DC
Velocità a vuoto	19,0m/s
Lunghezza della spada	406mm
Lunghezza di taglio utilizzabile	300mm (12")
Passo catena	9,525mm (0,375")
Collegamenti di trasmissione	57
Pignone trasmissione	6 denti x 0,375"
Fermo catena	<2s
Capacità serbatoio olio catena	170 ml
Valore totale di vibrazione	2,1 m/s ²
Incertezza di misura	1,5 m/s ²
LpA (pressione sonora)	93,6 dB(A)
Incertezza di misura	2,5 dB
LWA (potenza sonora)	96 dB(A)
Incertezza di misura	2,5 dB
Batteria compatibile	BT562L (BAT-56V-2AH) - BT564L (BAT-56V-4AH) - BT560L (MC56LI-ION)
Caricabatterie compatibile	CBT560L (CHAR-56V)

i **NOTA:** GREENCUT si riserva il diritto di modificare le specifiche dell'apparato senza preavviso.

CONTENUTO DELLA SCATOLA



- Rimuovere il prodotto e gli accessori dalla confezione. Assicurarsi che tutti gli elementi siano presenti.
- Ispezionare il prodotto per assicurarsi che non sia stato rotto o danneggiato durante il trasporto.
- Non gettare il materiale di imballaggio fino a quando non si è ispezionato attentamente e utilizzato in modo soddisfacente il prodotto.

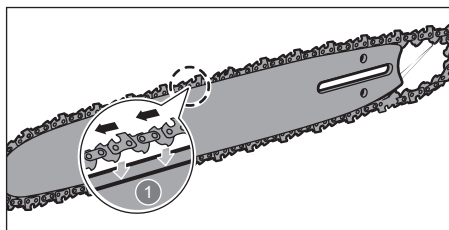
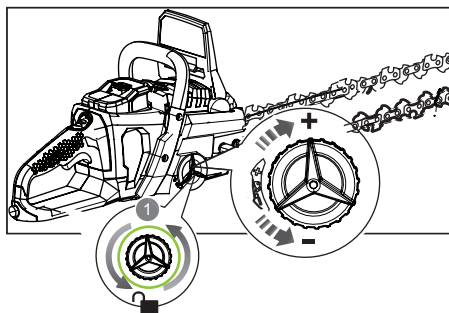
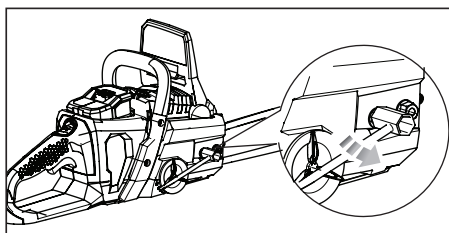
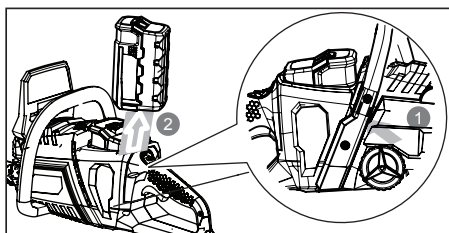


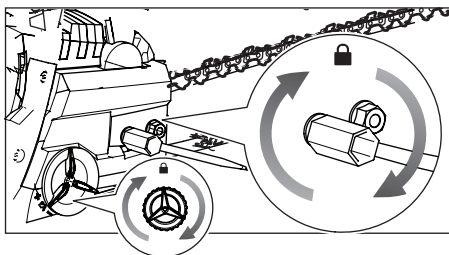
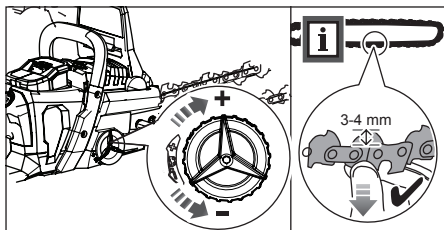
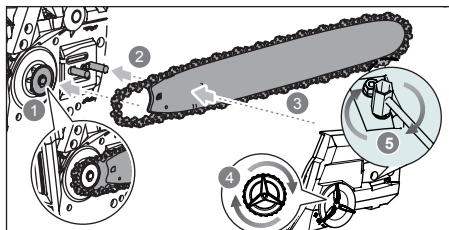
ATTENZIONE: In caso di parti mancanti o danneggiate, contattare il Servizio Tecnico Ufficiale. Non utilizzare questo prodotto senza aver sostituito il componente. L'uso di questo prodotto con parti danneggiate o mancanti può causare gravi lesioni all'operatore.

MONTAGGIO

MONTAGGIO DELLA CATENA E DELLA SPADA

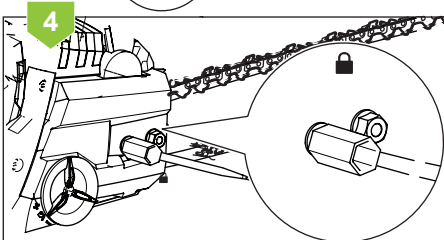
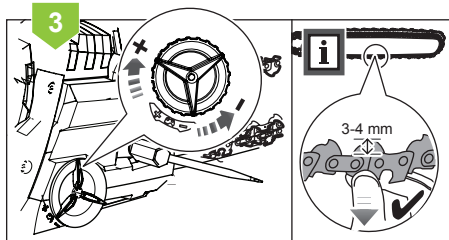
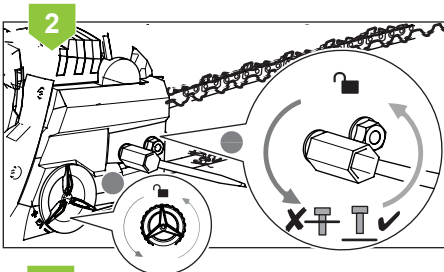
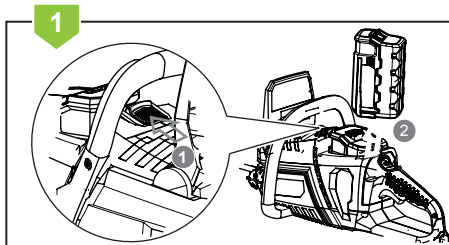
1. Assicurarsi di rimuovere la batteria dall'unità. Indossare guanti protettivi.
2. Svitare il pomolo del tendicatena e rimuovete il coperchio del pignone.
3. La catena deve essere rivolta nella direzione di rotazione della catena, se è rivolta all'indietro ruotare il ciclo.
4. Posizionare le maglie di trasmissione della catena nella scanalatura della spada.
5. Posizionare la catena in modo che vi sia un link sul retro della spada.
6. Tenete la catena in posizione sulla barra e posizionate la maglia intorno alla ruota dentata. Abbassare la barra in modo che il bullone passi attraverso il foro del gruppo di tensione della catena. Potrebbe essere necessario ruotare questo gruppo per allineare il bullone e il foro. È possibile ruotare nuovamente questo gruppo per applicare una certa tensione alla catena, in modo da mantenerla in posizione.
7. Riposizionare il coperchio del pignone e ruotare il pomello del tendicatena fino a quando non è stretto, ruotare l'anello di regolazione della tensione della catena fino a quando la catena della sega non è tesa correttamente. La spada deve quindi essere spinta verso l'alto, controllare di nuovo la tensione della catena, non sovraccaricare la catena.
8. Dopo aver serrato correttamente la catena, serrare di nuovo la manopola.v





REGOLAZIONE DELLA TENSIONE DELLA CATENA

1. Allentare leggermente la manopola del tendicatena ruotandola in senso antiorario.
2. Per aumentare la tensione della catena, ruotare l'anello di regolazione del tendicatena in senso orario e controllare frequentemente la tensione della catena. Per ridurre la tensione della catena, ruotare l'anello di regolazione della tensione della catena del tendicatena in senso antiorario e controllare frequentemente la tensione della catena.
3. La tensione della catena è corretta quando lo spazio tra la tagliatubi e la spada è compreso tra 3 e 4 mm. Tirare la catena al centro del lato inferiore della spada verso il basso (lontano dalla spada) e misurare la distanza tra la spada e i tagliatubi.
4. Serrare la manopola del tendicatena ruotandola in senso orario.

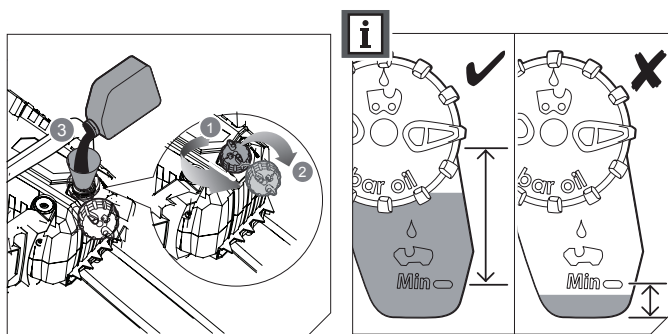


USO DEL PRODOTTO

METTERE IN CATENA L'OLIO LUBRIFICANTE

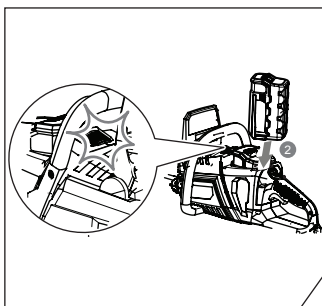
! ATTENZIONE: Non lavorare mai senza lubrificante per catene. Se la catena della motosega funziona senza lubrificante, la spada e la catena della motosega possono essere danneggiate. E' quindi indispensabile controllare il livello dell'olio sull'indicatore di livello frequentemente e anche ogni volta prima di iniziare ad usare la motosega. Utilizzare olio speciale per le catene della motosega.

1. Pulire la superficie intorno al tappo dell'olio per evitare contaminazioni.
2. Svitare e rimuovere il tappo del serbatoio dell'olio.
3. Versare l'olio nel serbatoio e controllare l'indicatore di livello. Assicurarsi che durante il riempimento non penetri sporcizia nel serbatoio dell'olio.
4. Rimontare il tappo e serrarlo. Rimuovere eventuali fuoriuscite.
5. Un serbatoio pieno d'olio consente di utilizzare la sega per 20-40 minuti.



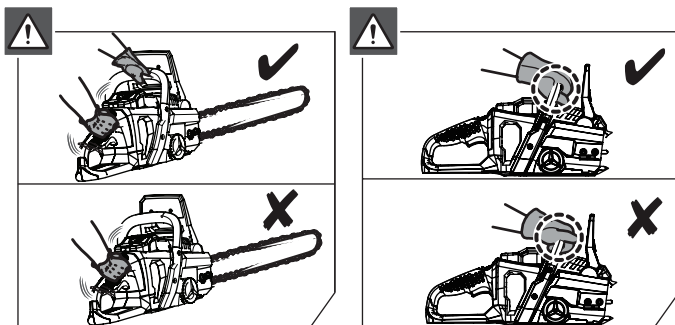
INSTALLAZIONE DELLA BATTERIA

1. Inserire la batteria nella motosega. Allineare le nervature della batteria sollevate con le fessure nella porta della batteria della motosega.
2. Assicurarsi che il fermo sul fondo della batteria si blocchi in posizione e che la batteria sia correttamente inserita e fissata alla sega prima di utilizzarla.



COME FISSARE LA MOTOSEGA

Tenere sempre la motosega con la mano destra sul manico posteriore e con la mano sinistra sul manico anteriore. Afferrare entrambe le maniglie con i pollici e le dita intorno alle maniglie. Assicurarsi che la mano sinistra tenga la maniglia anteriore in modo che il pollice sia sotto.



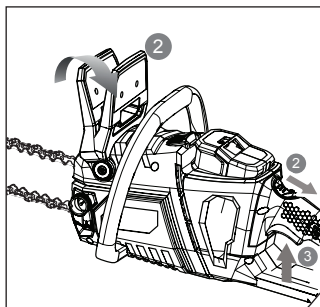
AVVIARE LA MOTOSEGA

Prima di avviare il funzionamento, la batteria deve essere installata nella macchina.

Per avviare la macchina:

1. Tirare saldamente la leva del freno anteriore del coperchio/catena verso la maniglia anteriore fino a sentire uno scatto.
2. Tirare con il pollice lo sblocco del grilletto.
3. Premere il grilletto dell'acceleratore

Una volta premuto il grilletto dell'acceleratore, lo sblocco è fisso ed è possibile rilasciarlo.



ATTENZIONE: Se il freno catena non blocca immediatamente la catena, o se il freno catena non rimane in posizione di attivazione senza assistenza, portare la motosega al servizio tecnico ufficiale per la riparazione prima dell'uso.

MANUTENZIONE

Una buona manutenzione prolunga la vita utile della macchina. Un uso prolungato o costante può richiedere una manutenzione più intensa per il corretto funzionamento della macchina.



ATTENZIONE: Accertarsi che il motore sia completamente spento prima di eseguire qualsiasi operazione di manutenzione o riparazione. Ciò eliminerà qualsiasi rischio potenziale.

MANUTENZIONE PERIODICA

CONTROLLO GIORNALIERO

Lubrificazione della spada	Prima di ogni utilizzo
Tensione catena	Prima di ogni utilizzo e frequentemente
Affilatura della catena	Prima di ogni utilizzo, controllo visivo
Per parti danneggiate	Prima di ogni utilizzo
Per bulloni allentati	Prima di ogni utilizzo
Funzione freno catena	Prima di ogni utilizzo

ISPEZIONARE E PULIRE

Spada	Prima di ogni utilizzo
Sega completa	Dopo ogni utilizzo
Freno catena	Ogni 5 ore



ATTENZIONE

- Indossare sempre guanti quando si lavora intorno al gruppo lama.
- Utilizzare solo ricambi originali per questa macchina.
- Il funzionamento del motore senza silenziatore o con un silenziatore danneggiato può aumentare la rumorosità del motore fino a causare la perdita dell'udito.

SOSTITUZIONE DELLA SPADA E DELLA CATENA DELLA SEGA



ATTENZIONE La catena della sega è molto affilata, indossare sempre guanti protettivi quando si esegue qualsiasi operazione di manutenzione sulla catena. Una catena opaca o usurata può causare un regime eccessivo del motore durante l'incisione, causando gravi danni al motore stesso. Un'affilatura errata della catena aumenta il rischio di contraccolpi. La mancata sostituzione o riparazione di una catena danneggiata può causare gravi lesioni.

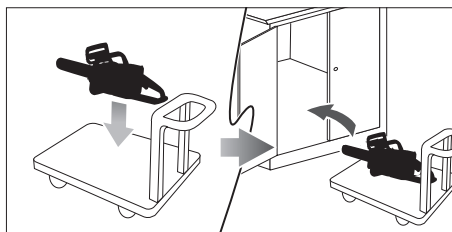
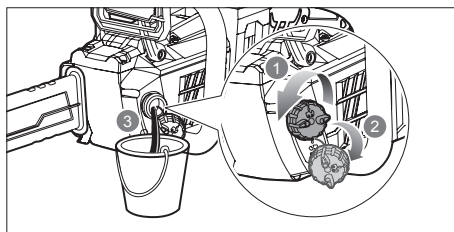
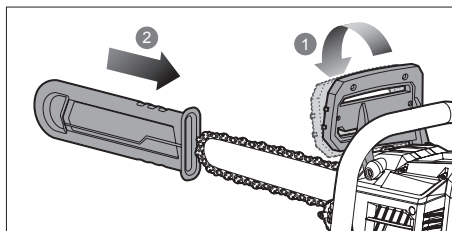
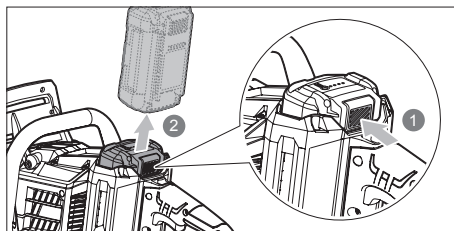
1. Svitare la manopola del tendicateni ruotandola in senso antiorario fino a quando il coperchio della ruota dentata non si allenta.
2. Rimuovere il coperchio del pacco pignoni. Rimuovere la spada e la catena della sega dall'unità.
3. Per sostituire la spada con una nuova, svitare il dado sul gruppo di tensione della catena. Montare il gruppo di tensione della catena alla nuova spada e serrare il dado.
4. Posizionare la nuova catena nella giusta direzione sulla spada e assicurarsi che le maglie di trasmissione dell'unità sono allineati nella scanalatura della spada.
5. Attaccare la spada alla motosega e avvolgere la catena intorno alla ruota dentata.
6. Rimontare il coperchio del pacco pignoni.
7. Regolare la tensione della catena. Vedi cap. "Regolazione della tensione della catena".

ISPEZIONE E PULIZIA DEL FRENO CATENA

- Mantenere sempre pulito il meccanismo del freno catena spazzolando leggermente i collegamenti in modo da evitare la presenza di sporcizia.
- Dopo la pulizia controllare sempre il funzionamento del freno catena.

TRASPORTO E STOCCAGGIO

- Arrestare la macchina, rimuovere la batteria e lasciare raffreddare l'utensile prima di riporlo o trasportarlo.
- Trasportare la batteria in conformità con le normative e gli standard locali e nazionali.
- Assicurarsi che durante il trasporto nessuna batteria possa venire a contatto con altre batterie o materiali conduttivi proteggendo i connettori esposti con cappucci o nastri isolanti non conduttivi.
- Non trasportare batterie inclinate o con perdite.
- Pulire il prodotto da eventuali corpi estranei. Conservare in luogo fresco, asciutto e ben ventilato, fuori dalla portata dei bambini. Tenere il prodotto lontano da agenti corrosivi come prodotti chimici per il giardinaggio e sali da disgelo. Non conservare all'aperto.
- Coprire la spada con il suo coperchio prima di riporre l'unità o durante il trasporto.
- Conservare separatamente la batteria e il caricabatterie in un luogo asciutto, privo di umidità e al riparo dal gelo.
- Non conservare la batteria in luoghi in cui possa generarsi elettricità statica. Non trasportare mai la batteria in una scatola metallica.
- Conservare la batteria in un luogo privo di temperature estreme e lontano dalla luce diretta del sole.
- Conservare il caricabatterie solo in un luogo chiuso e asciutto.
- Tutte le batterie perdono gradualmente la carica. Ricaricare le batterie ogni 3 mesi.



SMALTIMENTO E RICICLAGGIO

I prodotti usurati sono potenzialmente riciclabili e non devono essere gettati nella spazzatura abituale. Ci aiuti a proteggere l'ambiente e a preservare le risorse naturali.

Si sbarazzi dell'apparato in maniera ecologica. Non lo getti nei rifiuti domestici. I suoi componenti in plastica e di metallo possono essere separati e riciclati. Porti questo dispositivo in un centro di riciclaggio omologato (punto verde).

I materiali utilizzati per l'imballaggio della macchina sono riciclabili: per favore, li depositi nel contenitore adeguato.



ATTENZIONE: Porti la sua batteria presso un centro locale di riciclaggio e/o smaltimento che sia certificato per il suo smaltimento. Se la batteria si rompe o si spacca, che perda liquido o no, non la ricarichi e non la utilizzi. La elimini e la sostituisca con una nuova. **NON PROVI A RIPARARLA!**

GARANZIA

GREENCUT garantisce tutti i prodotti GREENCUT per un periodo di 24 mesi (valido per l'Europa). La garanzia è soggetta alla data di acquisto che tiene conto dell'uso previsto del prodotto.

Come condizione soggetta a garanzia, deve essere presentata la ricevuta originale indicante la data di acquisto e la sua descrizione, nonché l'utensile difettoso.

La garanzia non copre la normale usura, in particolare di pale, elementi di fissaggio delle pale, turbine, sorgenti luminose, ventilatori e cinghie di trasmissione, giranti, filtri dell'aria, candele e danni causati da un uso improprio, in particolare l'inosservanza delle istruzioni per l'uso e la manutenzione.

In caso di riparazioni o modifiche effettuate dal consumatore o con ricambi originali GREENCUT diversi da quelli originali, la garanzia decade.

In caso di richiesta di garanzia giustificata, abbiamo il diritto, a nostra discrezione, di riparare o sostituire gratuitamente l'utensile difettoso. Altre rivendicazioni al di fuori della presente garanzia non sono valide.

DICHIARAZIONE DI CONFORMITÀ (CE)

Noi, PRAT INTERNATIONAL BRANDS S.L., proprietari a della marca GREENCUT, con sede presso Calle Migdia S/N. 43830 - Torredembarra, SPAIN, dichiariamo che il modello motosega GS560L a partire dal numero di serie dell'anno 2017 in avanti, è conform e ai requisiti delle Direttive del Parlamento Europeo e del Consiglio applicabili:

- Direttiva 2006/42/CE del Parlamento europeo e del Consiglio, del 17 maggio 2006, relativa alle macchine e che modifica la direttiva 95/16/CE (rifusione).
- Direttiva 2014/30/UE del Parlamento europeo e del Consiglio, del 26 febbraio 2014, concernente l'armonizzazione delle legislazioni degli Stati membri relative alla compatibilità elettromagnetica (rifusione).
- Direttiva 2014/35/UE del Parlamento europeo e del Consiglio, del 26 febbraio 2014, concernente l'armonizzazione delle legislazioni degli Stati membri relative alla messa a disposizione sul mercato del materiale elettrico destinato a essere adoperato entro taluni limiti di tensione.
- Direttiva 2000/14/CE del Parlamento Europeo e del Consiglio, dell' 8 maggio 2000, sul ravvicinamento delle legislazioni degli Stati membri concernenti l'emissione acustica ambientale delle macchine ed attrezzature destinate a funzionare all'aperto.

Il prodotto consegnato corrisponde al modello che fu sottoposto all'esame CE del tipo.

Torredembarra (SPAGNA), 9 maggio 2017,



Albert Prat Asensio, PDG (Représentant autorisé et responsable de la documentation technique).

GREENCUT[®]



PRAT
INTERNATIONAL
BRANDS S.L.

INDEX

INTRODUCTION	51
SAFETY RULES AND PRECAUTIONS	51
WARNING ICONS	56
PRODUCT DESCRIPTION	57
BOX CONTENTS	58
ASSEMBLY	59
PRODUCT USE	61
MAINTENANCE	63
TRANSPORTATION AND STORAGE	64
RECYCLING AND DISPOSING	65
GUARANTEE	65
DECLARATION OF CONFORMITY (CE)	66

INTRODUCTION

Thank you for choosing this GREENCUT product. We are confident that you will appreciate its quality and meet your needs for a long period of time.

Remember that you can contact our Official Technical Service for questions about assembly, use, maintenance, identification and troubleshooting and for the purchase of spare parts and/or accessories.



ATTENTION: Please read this manual carefully before using the product. Failure to comply with the operating instructions and safety warnings may result in damage to the user and/or the product itself. The manufacturer is not responsible for accidents and damage to the user, third parties and objects resulting from ignoring the contents of this manual.

This product is not intended for professional use.

Keep this instruction manual for future reference. If you sell this product, remember to give this manual to the new owner.

SAFETY RULES AND PRECAUTIONS

The following symbols and signal words and their meanings are intended to explain the hazards and information related to this product.

SYMBOL	WORD	MEANING
	ATTENTION	It indicates a dangerous situation where you need to pay full attention to avoid any kind of personal injuries or damage to the device.
	NOTE	It indicates useful information which can facilitate your task.



ATTENTION: Read and understand all warnings and safety instructions before using this product. Failure to do so may result in electric shock, fire and/or serious injury.

All information included in this manual is relevant to your own safety and that of your environment. If you have any questions about the information included in this manual, consult a professional or contact the Official GREENCUT Technical Service.

The following information on hazards and precautions includes the most probable situations that may arise during the use of this machine. Consult all the documentation, packaging and product labels before using it.

If you encounter a situation not described in this manual use common sense to use the machine as safely as possible and, if you see danger, do not use the machine.

USERS

- This machine has been designed to be manipulated only by users of legal age who have read and understood these instructions.
- Familiarize yourself with this machine before using it. Make sure you know the controls and safety devices and how they should be used.
- If you are an inexperienced user, we recommend that you do some practice doing simple jobs and, if possible, in the company of an experienced person.

PERSONAL SAFETY

- Use this machine, accessories, tools, etc. in accordance with these instructions and in the manner provided, taking into account the working conditions and the work to be performed.
- Be alert, watch what you are doing and use common sense when operating this machine. Never use the machine with defective protections or without safety devices.
- Do not modify the controls of this machine.
- Do not use this machine if any of its components are damaged.
- Do not use this machine when you are tired or under the influence of drugs, alcohol, or medication.
- Remove all keys or tools from the work area before starting this machine. A nearby key or tool may be touched and projected causing personal injury.
- Always maintain proper foot support and operate the machine only when it is on a fixed, secure, level surface. Sliding or unstable surfaces can cause a loss of balance or control of the machine.
- When operating from heights, never work on a ladder, tree, or unsafe support and never operate with one hand.
- Keep all body parts away from cutting elements and moving parts when the machine is running. Before starting the machine, make sure that the cutting element is not in contact with any objects. A moment of carelessness during operation may cause your clothing or body part to be cut by the cutting element.
- Always hold the saw with your right hand on the rear handle and your left hand on the front handle. Holding the saw with your hands upside down increases the risk of an accident and should never be done.
- Check the condition of the tree to prevent dry branches from falling on it while you cut. When cutting a branch that is under tension, be alert to the risk of elastic return. When the tension of the wood fibres is released, the branch, under a spring effect, can hit the operator and/or project the saw out of control.
- Use extreme caution when cutting weeds and young shrubs. Fine materials can trap the saw chain and be projected onto you, or cause you to lose your balance under the effect of traction.
- If you are an inexperienced user we recommend that you do a minimal amount of practice cutting logs on a sawhorse or sawing fork.
- Do not leave this machine unattended during operation. If you have to leave the machine unattended, turn it off completely.
- Do not attempt to remove the cut material from the cutting tool when it is moving. Make sure that the machine is switched off when cleaning up debris.
- Never pick up the machine by the cutting tool. Cutting tools have sharp edges that can hurt you.

WORKWEAR

- Dress appropriately. Do not wear loose clothing or jewelry. Keep your hair and clothing away from moving parts. Loose clothing, jewelry or long hair can be picked up by moving parts.
 - Eye protection (safety glasses/mesh/methacrylate screens).
 - Hearing protection (earmuffs/earplugs).
 - Head and face protection (helmet and mask).
 - Hand protection (gloves/mitons).
 - Leg protection (trousers/pants).
 - Foot protection (safety boots).
- Adequate protective clothing will reduce bodily hazards caused by projected debris or accidental contact with the saw chain.

VIBRATIONS

- A high level of vibration and long periods of exposure are the factors contributing to white finger disease (Raynaud's phenomenon). In order to reduce the risk of white finger disease, you need to be aware of these recommendations:
 - Always wear gloves.
 - Worry about always keeping your hands warm.
 - Make sure that the chain is always sharp.
 - Take frequent breaks.
 - Always hold the machine firmly by the handles.
- If you notice any of the symptoms of white finger disease, see your doctor immediately.

WORK AREA SAFETY

- Do not use this machine in explosive atmospheres in the presence of flammable liquids, gases and dust.
- Do not start the machine in a closed room or enclosure. Exhaust gases and fuel vapors contain carbon monoxide and hazardous chemicals.
- The area within a 15-metre radius around the machine must be regarded as a danger zone which must not be entered by anyone while the machine is running (safety zone). When necessary, use ropes and warning signs to mark the safety zone. Keep children and curious persons away while operating this machine. Distractions can cause you to lose control.
- When the work must be performed simultaneously by two or more people, always check the presence and location of the others in order to maintain a sufficient distance between each person to ensure safety.
- Keep the work area clean and work in good lighting. Only use this machine in daylight or with good artificial lighting.
- Remember that the machine operator is responsible for hazards and accidents caused to other people or things. The manufacturer is in no way liable for damage caused by improper or incorrect use of this machine.

MAINTENANCE, TRANSPORTATION AND STORAGE SAFETY

- Carry out maintenance on the machine. We recommend that maintenance and repairs not described in this manual be performed by an Official Service Facility.
- Check that moving parts are not misaligned or jammed, that there are no broken parts or other conditions that could affect the operation of the machine. Whenever it is damaged, repair it before use.
- Keep the handles dry and clean. Dirty handles can cause a loss of control.
- Keep cutting instruments sharp and clean.
- Avoid accidental starting of the machine. Make sure that the switch is in the "off" position before picking up or transporting this machine. Transporting electrical machines with the switch in the "on" position can endanger their safety and lead to accidents.
- When transporting, hold the chainsaw by the front handle with the machine off, the chain and sword covered with the cover and at a distance from the body parts. When storing the chainsaw, always cover the sword with the cover.

- Disconnect the battery from the machine before making any adjustments, cleaning or storing this machine.
- Store the product with the battery disconnected out of the reach of children.

UNINVITED REACTIONS WHILE OPERATING WITH THE CHAINSAW

- Always be careful when cutting with the chainsaw and be aware of any unexpected reaction forces. There are three unforeseen reaction forces that occur on a chainsaw: rebound, forward pull and recoil.

REBOUND

- If an object is touched with the cutting chain in the area of the tip of the sword while it is running. Contact of the chain on the tip of the sword can cause an unforeseen reaction force that can push the tip of the sword upwards generating a rotating movement that can cause the chain's sword to collide with the user. This reaction can result in loss of control of the machine and severe personal injury.

PULL FORWARD

- When the chain stops abruptly when it is caught in the cutting area by a foreign body in the wood or because it is not cut properly. The chain, when stopped, pushes the saw forward and, if it is not correctly held against the branch or tree by the claw, it causes an unexpected pull that can cause loss of control and severe personal injury.
- To avoid this "pull forward", start cutting at full throttle and always keep the machine at full throttle during cutting and support the saw's claw against the wood to be cut.

REGRESSION

- Backdown can occur if the sword touches an object or when the wood is closed and the chain is stuck in the cut. The tip contact in some cases can cause an extremely fast reverse reaction, moving the sword upwards and towards the user. If the chain is locked in a position on the top edge of the sword, it can be pushed towards the user. In either case, the user may lose control of the machine and be seriously injured.
- Any of these reactions can cause you to lose control of the saw that could result in a serious personal injury.
- These reaction forces are the result of misuse of the tool and/or improper procedures or operating conditions and can be avoided by taking the appropriate precautions specified below:
 - Hold the saw firmly with both hands and with both thumbs and fingers around the saw handles and position your body and arms to allow it to withstand unexpected forces.
 - Do not extend your arms too far and do not cut above shoulder height.
 - Always be aware of where the tip of the chain sword is.
 - Make sure that the tip of the sword does not touch anything.
 - Do not cut branches with the tip of the sword.
 - Make sure there are no nails or pieces of metal in the cutting area and pay special attention to nails or pieces of iron that may be around the cutting area. Also be careful when cutting hardwood where the chain may become caught and blocked and therefore cause rebound.
 - Start at full throttle and always keep the machine at full throttle during cutting.
 - Cut a single branch or piece of wood at a time.
 - Use caution when inserting the saw chain into an already started cut to continue.
 - Do not cut with the chainsaw until you are familiar with the cutting technique.
 - Do not cut into branches or pieces of wood that may change position during cutting.
 - Keep the chain in good condition.
 - Work only if the chain is well sharpened and correctly tensioned.
 - Never stand on the cutting plane of the chainsaw.
 - Use only replacement swords and chains specified by the manufacturer. Incorrectly replaced swords and chains can cause a chain break and/or recoil.
 - Follow the manufacturer's instructions for sharpening and maintaining the saw chain.

ELECTRICAL SAFETY

- Never modify the plug in any way. Unchanged pins and matching bases will reduce the risk of electric shock. If any damage is discovered, send your machine to the Official Technical Service.
- Do not open or attempt to repair the battery or battery charger.
- Protect the battery and charger from moisture. Keep the battery away from extreme heat and cold.
- Only charge the battery at an ambient temperature (surrounding air) between 0°C and 40°C.
- Do not use the cable to carry, lift or unplug the charger. Keep the cable away from heat, oil, sharp edges or moving parts. Damaged or tangled cables increase the risk of electric shock.
- Do not operate the battery charger outdoors.
- When not in use or before cleaning and repairing, disconnect the charger from the power supply. Take special care with the battery.
- Store the battery in a dry place between 10°C and 30°C when not in use.
- This battery is sealed and must never leak liquid. If the seal becomes damaged and the liquid touches your skin quickly, wash with plenty of soap and water, neutralize the liquid with a weak acid such as lemon or vinegar and go to your medical center urgently. If liquid from the battery touches your eyes, flush them thoroughly with water for 10 minutes and call for immediate medical attention.
- The battery should be recharged when it does not produce enough power in the work that was easily done before. Do not continue to use the product with its battery depleted.
- The battery is not fully charged at the factory, before attempting to use it, fully charge it first.

SERVICE

- Have the product checked regularly by a qualified technician and use only original replacement parts. If you have any questions, please contact the Official Technical Service.

WARNING ICONS

The icons on the warning labels on this machine and/or in the manual indicate information necessary for the safe use of this machine.



Attention! Danger!



Keep unprotected people away and at a safe distance from the work area.



Read this manual carefully before starting or using the machine.



Keep children away from this machine.



Wear a helmet.



To prevent serious injury, do not touch cutting blades.



Wear eye and ear protection.



Do not expose to rain or damp conditions.



Wear a face mask to protect against dust, steam and other toxic fumes.



Before performing maintenance or repair work on the machine, turn it off and remove the battery.



Use resistant and anti-slippery gloves.



Guaranteed sound power level XX LWA, dB (A).



Wear leg protection and non-slip safety boots with steel protections.



Dispose of your device in an environmentally friendly way. This product should not be disposed of with household waste.



Danger of material protection. Beware of objects that may be fired.



Complies with the European Union Directive.

PRODUCT DESCRIPTION

CONDITIONS OF USE

Cut only wood. Do not use the chainsaw for any other purpose not intended. Do not use the chainsaw to cut plastic, bricks or building materials other than wood. Any use other than that described above may cause dangerous situations and exempts the manufacturer from any liability.

DETAILED DESCRIPTION OF THE PRODUCT



1. Front guard / chain brake
2. Front handle
3. Unlocking the trigger
4. Rear handle
5. Chain
6. Sword
7. Claw
8. Plug for chain lubricant
9. Throttle trigger
10. Chain tensioner adjustment ring
11. Sprocket cover
12. Chain tensioner knob

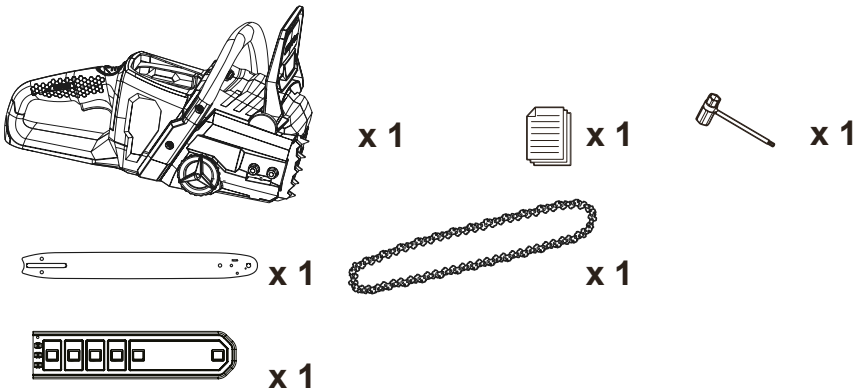
i **NOTE:** The products detailed in this manual may vary in appearance, inclusions, description and packaging as shown or described here.

TECHNICAL DATA

GS560L	
Battery type	56V DC lithium-ion battery
No-load speed	19,0m/s
Length of the sword	406mm
Usable cutting length	300mm (12")
Chain pitch	9,525mm (0,375")
Transmission links	57
Transmission sprocket	6 teeth x 0,375"
Chain stop	<2s
Chain oil tank capacity	170 ml
Total vibration value	2,1 m/s ²
Measurement Uncertainty	1,5 m/s ²
LpA (sound pressure)	93,6 dB(A)
Measurement Uncertainty	2,5 dB
LWA (sound power)	96 dB(A)
Measurement Uncertainty	2,5 dB
Compatible Battery	BT562L (BAT-56V-2AH) - BT564L (BAT-56V-4AH) - BT560L (MC56LI-ION)
Compatible Charger	CBT560L (CHAR-56V)

i NOTE: GREENCUT reserves the right to modify the technical characteristics without prior notice.

BOX CONTENTS



- Remove the product and accessories from the box. Make sure all items are present.
- Inspect the product to ensure that it has not been broken or damaged in transit.
- Do not discard the packaging material until you have carefully inspected and satisfactorily used the product.

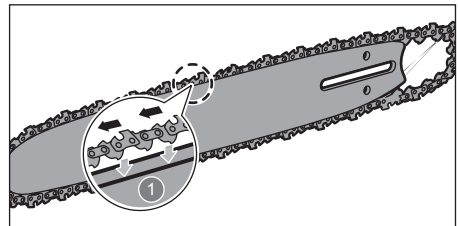
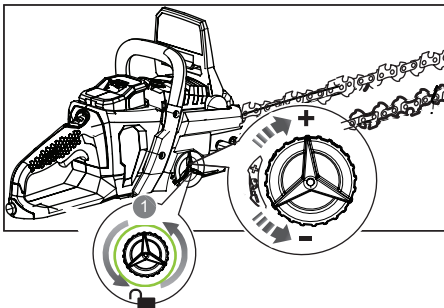
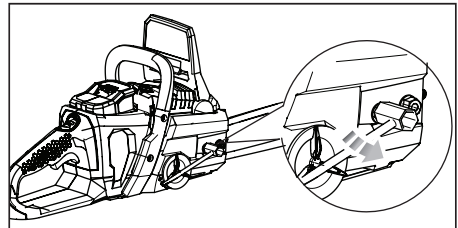
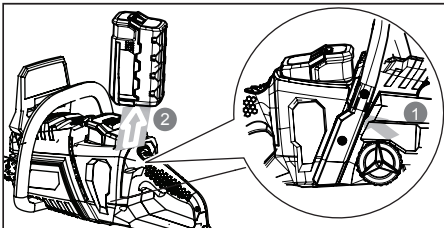


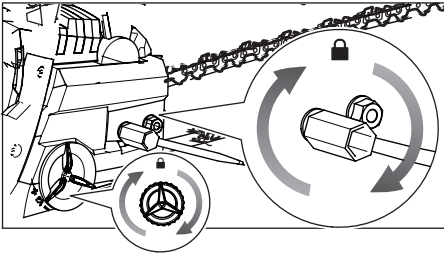
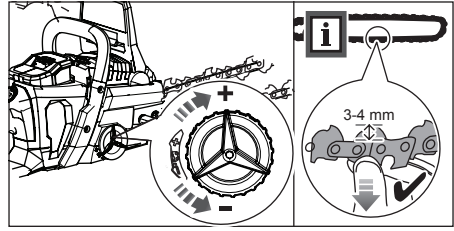
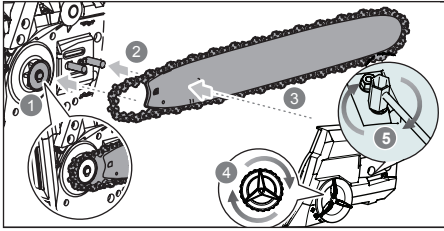
ATTENTION: If any part is missing or damaged, contact the Official Technical Service. Do not use this product without having replaced the missing or damaged part. Using this product with damaged or missing parts can cause serious injury to the operator.

ASSEMBLY

ASSEMBLY OF THE CHAIN AND THE SWORD

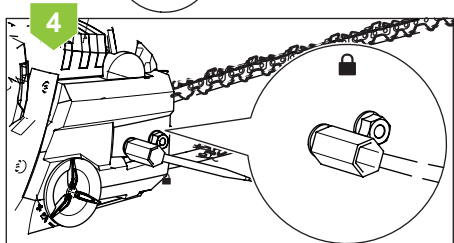
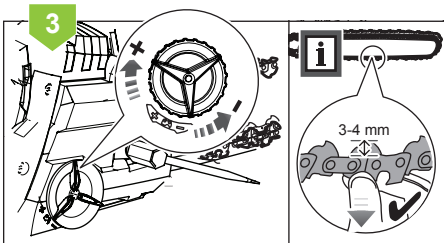
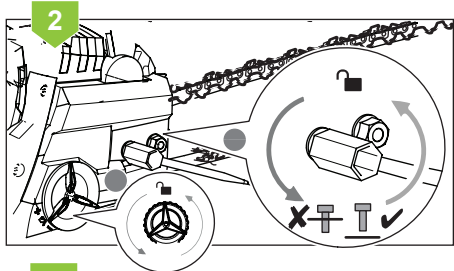
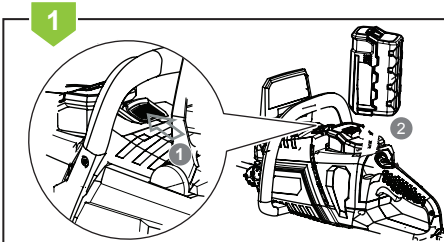
1. Be sure to remove the battery from the unit. Wear protective gloves.
2. Unscrew the chain tensioner knob and remove the sprocket cover.
3. The saw chain should face in the direction of the chain rotation, if it faces backwards, rotate the cycle.
4. Place the chain drive links in the groove of the sword.
5. Place the chain so that there is a link on the back of the sword.
6. Hold the chain in position on the bar and place the link around the drive sprocket. Lower the bar so that the bolt passes through the hole in the chain tension assembly. You may need to rotate this assembly to align the bolt and hole. You can rotate this assembly again to apply some tension to the chain, which will help keep it in place.
7. Replace the sprocket cover and turn the chain tensioner knob until it is tight, turn the chain tension adjustment ring until the saw chain is properly tensioned. The sword should then be pushed upwards, check the chain tension again, do not over-tension the chain.
8. After the chain is properly tightened, tighten the knob again.





ADJUSTMENT OF CHAIN TENSION

1. Slightly loosen the chain tensioner knob by turning it counterclockwise.
2. To increase the chain tension, turn the chain tensioner adjusting ring clockwise and check the chain tension frequently. To reduce chain tension, turn the chain tension adjusting ring of the chain tensioner counterclockwise and check the chain tension frequently.
3. The chain tension is correct when the gap between the chain cutter and the sword is between 3mm and 4mm. Pull the chain in the middle of the bottom side of the sword down (away from the sword) and measure the distance between the sword and the chain cutters.
4. Tighten the chain tensioner knob by turning it clockwise.

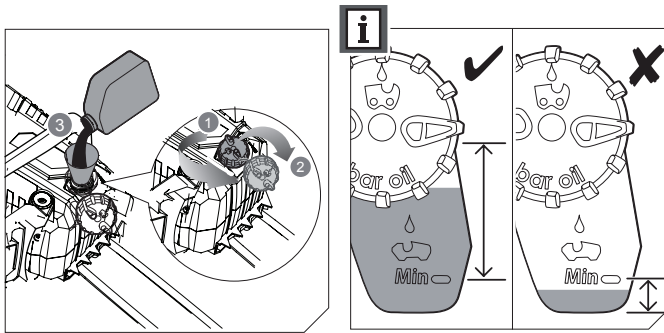


PRODUCT USE

PUT IN CHAIN LUBRICATING OIL

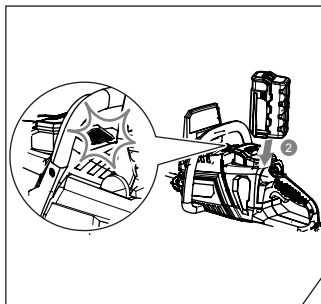
! **ATTENTION:** Never work without chain lubricant. If the chain of the chainsaw operates without lubricant, the sword and chain of the saw may be damaged. It is therefore essential to check the oil level on the oil level indicator frequently and also every time before starting to use the chainsaw. Use special oil for chainsaw chains.

1. Clear the surface around the oil plug to avoid contamination.
2. Unscrew and remove the oil tank cap.
3. Pour the oil into the oil tank and check the oil level indicator. Make sure that no dirt gets into the oil tank during filling.
4. Replace the cap and tighten it. Clean up any spills.
5. A full oil tank will allow you to use the saw for 20-40 minutes.



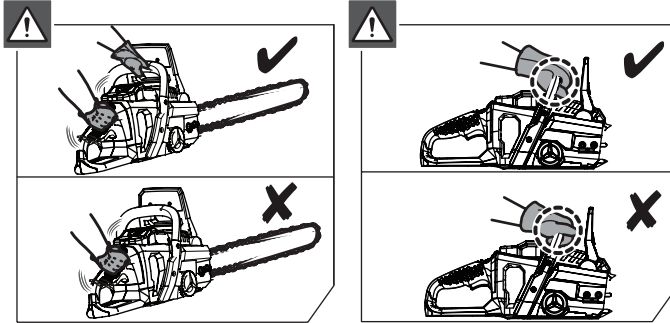
BATTERY INSTALLATION

1. Place the battery in the chainsaw. Align the raised battery ribs with the slots in the battery port of the chainsaw.
2. Make sure that the latch on the bottom of the battery locks into place and that the battery is correctly inserted and secured in the saw before using it.



HOW TO ATTACH THE CHAINSAW

Always hold the saw with your right hand on the rear handle and your left hand on the front handle. Grasp both handles with your thumbs and fingers around the handles. Make sure your left hand is holding the front handle so that your thumb is underneath.



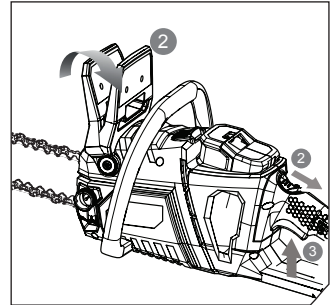
START THE CHAINSAW

Before starting operation, the battery must be installed in the machine.

To start the machine:

1. Pull the front cover/chain brake lever firmly towards the front handle until you hear a click.
2. Pull the trigger release with your thumb.
3. Pull the throttle trigger.

Once the throttle trigger is pulled, the trigger release is fixed and you can release it.



! ATTENTION: If the chain brake does not stop the chain immediately, or if the chain brake does not remain in the activated position without assistance, take the chain saw to the Official Technical Service for repair before use.

MAINTENANCE

Good maintenance will extend the life of the machine. Prolonged or constant use may require more intensive maintenance for the machine to continue to function properly.



ATTENTION: Make sure the engine is completely shut down before performing any maintenance or repair. This will eliminate any potential risk.

PERIODIC MAINTENANCE

DAILY CHECK	
Lubrication of the sword	Before every use
Chain tension	Before every use and frequently
Sharpening the chain	Before each use, visual check
For damaged parts	Before every use
For loose bolts	Before every use
Chain brake function	Before every use
INSPECT AND CLEAN	
Sword	Before every use
Complete saw	After each use
Chain brake	Every 5 hours*



ATTENTION

- Always wear gloves when working around the blade assembly.
- Use only original spare parts for this machine.
- Operating the engine without a muffler or with a damaged muffler installed can increase engine noise enough to cause hearing loss.

REPLACEMENT OF SWORD AND SAW CHAIN



ATTENTION: The saw chain is very sharp, always wear protective gloves when performing any maintenance on the chain. A dull or worn chain can cause excessive engine speed during cutting, which can cause severe engine damage. Incorrect chain sharpening increases the potential for kickback. Failure to replace or repair a damaged chain can cause serious injury.

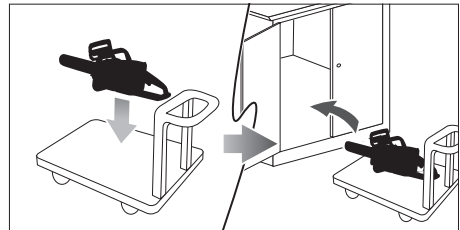
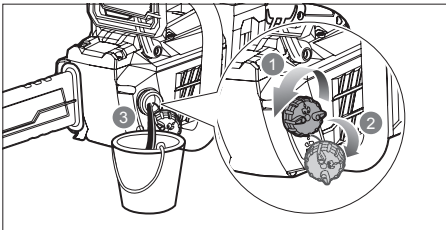
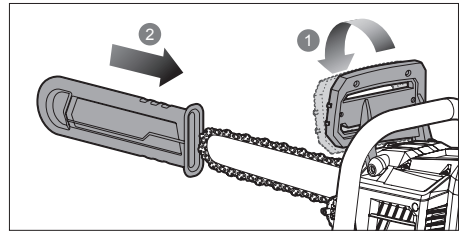
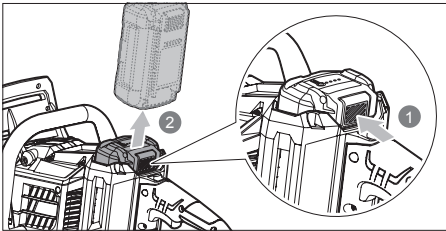
1. Unscrew the chain tensioner knob by turning it counterclockwise until the sprocket cover loosens.
2. Remove the sprocket cover. Remove the sword and saw chain from the unit.
3. To replace the sword with a new one, unscrew the nut on the chain tension assembly. Mount the chain tension assembly to the new sword and tighten the nut.
4. Place the new chain in the correct direction on the sword and make sure that the drive links of the unit are aligned in the groove of the sword.
5. Attach the sword to the chain saw and wrap the chain around the drive sprocket.
6. Replace the sprocket cover.
7. Adjust the chain tension. See section "Adjusting the chain tension".

INSPECTION AND CLEANING OF THE CHAIN BRAKE

- Always keep the chain brake mechanism clean by lightly brushing the connections so that there is no dirt.
- Always check the function of the chain brake after cleaning.

TRANSPORTATION AND STORAGE

- Stop the machine, remove the battery and allow the tool to cool down before storing or transporting.
- Transport the battery in accordance with local and national regulations and standards.
- Ensure that no batteries can come into contact with other batteries or conductive materials during transport by protecting exposed connectors with non-conductive caps or insulation tape.
- Do not carry batteries that are cracked or leaking.
- Clean any foreign material from the product. Store in a cool, dry, well-ventilated place out of the reach of children. Keep product away from corrosive agents such as garden chemicals and thawing salts. Do not store outdoors.
- Cover the sword with its cover before storing the unit or during transport.
- Store the battery and charger separately in a dry place without moisture or frost.
- Do not store the battery in places where static electricity may be generated. Never carry the battery in a metal box.
- Store the battery in a place without extreme temperatures and away from direct sunlight.
- Store the charger only in a closed, dry place.
- All batteries gradually lose their charge. Recharge the batteries every 3 months.



RECYCLING AND DISPOSING

Used products are potentially recyclable and should not be disposed of in the usual rubbish. Help us protect the environment and preserve natural resources.

Dispose of the appliance in an environmentally friendly way. Do not throw it away with the household rubbish. Its plastic and metal components can be separated and recycled. Take this device to an approved recycling centre (green point).

Package materials are recyclables. Please, throw them away on the appropriate trash can.



ATTENTION: Take the battery to a local recycling and/or disposal centre that is certified for disposal. If the battery pack breaks or cracks, whether it leaks or not, do not recharge it and do not use it. Get rid of it and replace it with a new battery pack. DO NOT ATTEMPT TO REPAIR IT!

GUARANTEE

GREENCUT guarantees all GREENCUT products for a period of 24 months (valid for Europe). The warranty is subject to the date of purchase taking into account the intended use of the product.

As a condition subject to warranty, the original receipt must be presented indicating the date of purchase and its description as well as the defective tool.

The warranty does not cover normal wear and tear, especially on blades, blade fasteners, turbines, light sources, fan and transmission belts, impellers, air filters, spark plugs and damage caused by improper use, especially non-compliance with operating and maintenance instructions.

In the event that repairs or modifications have been made by the consumer or other than with original GREENCUT spare parts, the warranty will be voided.

In the event of a justified warranty claim, we are entitled, at our discretion, to repair or replace the defective tool free of charge. Other claims beyond this warranty are not valid.

DECLARATION OF CONFORMITY (CE)

We, PRAT INTERNATIONAL BRANDS S.L., owner of the brand GREENCUT, based in Calle Migdia S/N. 43830 - Torredembarra, SPAIN, we declare that the GS560L chainsaw from the serial number 2017 onwards are in conformity with the requirements of the applicable European Parliament and Council Directives:

- Directive 2006/42/EC of the European Parliament and of the Council of 17 May 2006 on machinery, and amending Directive 95/16/EC.
- Directive 2014/30/EU of the European Parliament and of the Council of 26 February 2014 on the harmonisation of the laws of the Member States relating to electromagnetic compatibility.
- Directive 2014/35 / EU of the European Parliament and of the Council of 26 February 2014 on the harmonization of the laws of the Member States regarding the marketing of electrical equipment intended for use with certain voltage limits.
- Directive 2000/14/EC of the European Parliament and of the Council of 8 May 2000 on the approximation of the laws of the Member States relating to the noise emission in the environment by equipment for use outdoors.

The product delivered coincides with the prototype that was submitted for CE exam.

Torredembarra (SPAIN), 9 May 2017,



Albert Prat Asensio, CEO (Authorized representative and responsible for technical documentation).

GREENCUT[®]

 PRAT
INTERNATIONAL
BRANDS S.L.

INHALT

EINLEITUNG	67
SICHERHEITSBESTIMMUNGEN UND VORSICHTSMAßNAHMEN	67
WARNSYMBOL	72
WARENBESCHREIBUNG	73
BOX INHALT	74
MONTIEREN	75
PRODUKT-NUTZUNG	77
WARTUNG	79
TRANSPORT UND LAGERUNG	80
ENTSORGUNG UND RECYCLING	81
GARANTIE	81
EG-KONFORMITÄTSERKLÄRUNG	82

EINLEITUNG

Vielen Dank, dass Sie sich für dieses GREENCUT Produkt entschieden haben. Wir sind zuversichtlich, dass Sie die Qualität schätzen und Ihre Bedürfnisse über einen langen Zeitraum erfüllen werden.

Denken Sie daran, dass Sie sich bei Fragen zur Montage, Verwendung, Wartung, Identifikation und Fehlersuche sowie zum Kauf von Ersatzteilen und/oder Zubehör an unseren Technischen Dienst wenden können.



ACHTUNG: Bitte lesen Sie diese Anleitung sorgfältig durch, bevor Sie das Produkt verwenden. Die Nichtbeachtung der Betriebsanleitung und der Sicherheitshinweise kann zu Schäden für den Benutzer und/oder das Produkt selbst führen. Der Hersteller haftet nicht für Unfälle und Schäden, die dem Benutzer, Dritten und Gegenständen durch Nichtbeachtung des Inhalts dieser Anleitung entstehen.

Dieses Produkt ist nicht für den professionellen Gebrauch bestimmt.

Bewahren Sie diese Bedienungsanleitung zum späteren Nachschlagen auf. Wenn Sie dieses Produkt verkaufen, denken Sie daran, dieses Handbuch dem neuen Besitzer zu übergeben.

SICHERHEITSBESTIMMUNGEN UND VORSICHTSMAßNAHMEN

Die folgenden Symbole und Signalwörter sollen die mit diesem Produkt verbundenen Gefahren und Informationen erklären.

SYMBOL	WORT	BEDEUTUNG
	ACHTUNG	Kennzeichnet eine gefährliche Situation, die besondere Aufmerksamkeit erfordert, um jegliche Art von Verletzungen und/oder Schäden an der Maschine zu vermeiden.
	NOTIZ	Zeigt nützliche Informationen an, die die Arbeit erleichtern können.



ACHTUNG: Lesen und verstehen Sie alle Warnungen und Sicherheitshinweise, bevor Sie dieses Produkt verwenden. Nichtbeachtung kann zu Stromschlag, Feuer und/oder schweren Verletzungen führen.

Alle Informationen in diesem Handbuch sind für Ihre eigene Sicherheit und die Ihrer Umgebung relevant. Wenn Sie Fragen zu den in diesem Handbuch enthaltenen Informationen haben, wenden Sie sich an einen Fachmann oder an den Technischen Dienst.

Die folgenden Informationen über Gefahren und Vorsichtsmaßnahmen enthalten die wahrscheinlichsten Situationen, die während des Gebrauchs dieser Maschine auftreten können. Konsultieren Sie alle Produktdokumentationen, Verpackungen und Etiketten vor der Verwendung.

Wenn Sie auf eine Situation stoßen, die nicht in diesem Handbuch beschrieben ist, verwenden Sie den gesunden Menschenverstand, um die Maschine so sicher wie möglich zu benutzen, und wenn Sie eine Gefahr sehen, benutzen Sie die Maschine nicht.

BENUTZER

- Dieses Produkt wurde für den Gebrauch durch volljährige Benutzer entwickelt, die diese Anleitung gelesen und verstanden haben. Lassen Sie keine Minderjährigen oder Personen, die diese Anleitung nicht verstehen, das Produkt benutzen.
- Bevor Sie dieses Produkt verwenden, machen Sie sich mit ihm vertraut. Stellen Sie sicher, dass Sie wissen, wo sich alle Steuerungen befinden, welche Sicherheitseinrichtungen und wie sie verwendet werden sollen.
- Wenn Sie ein unerfahrener Anwender sind, empfehlen wir Ihnen, einfache Arbeiten zu üben und, wenn möglich, in Begleitung einer erfahrenen Person.

PERSONENSCHUTZ

- Verwenden Sie diese Maschine, Zubehör, Werkzeuge usw. gemäß dieser Anleitung und in der vorgesehenen Weise unter Berücksichtigung der Arbeitsbedingungen und der auszuführenden Arbeiten.
- Seien Sie wachsam, beobachten Sie, was Sie tun, und verwenden Sie gesunden Menschenverstand, wenn Sie dieses Gerät bedienen. Verwenden Sie die Maschine niemals mit defekten Schutzvorrichtungen oder ohne Sicherheitseinrichtungen.
- Ändern Sie nicht die Bedienelemente dieses Systems.
- Verwenden Sie dieses Gerät nicht, wenn eine seiner Komponenten beschädigt ist.
- Verwenden Sie dieses Gerät nicht, wenn Sie müde sind oder unter dem Einfluss von Drogen, Alkohol oder Medikamenten stehen.
- Entfernen Sie vor der Inbetriebnahme dieser Maschine alle Schraubenschlüssel oder Werkzeuge aus dem Arbeitsbereich. Ein in der Nähe befindlicher Schraubenschlüssel oder Werkzeug kann berührt und herausgeschleudert werden, wodurch Personen verletzt werden.
- Halten Sie immer die richtige Fußstütze ein und betreiben Sie die Maschine nur auf einer festen, sicheren und ebenen Fläche. Rutschige oder instabile Oberflächen können zu einem Verlust des Gleichgewichts oder der Kontrolle über die Maschine führen.
- Bei Arbeiten aus der Höhe niemals auf einer Leiter, einem Baum oder einem unsicheren Ständer arbeiten und niemals mit einer Hand bedienen.
- Halten Sie alle Körperteile von Schneidelementen und beweglichen Teilen fern, wenn die Maschine läuft. Vor der Inbetriebnahme der Maschine ist sicherzustellen, dass das Schneidelement nicht mit Gegenständen in Berührung kommt. Ein Moment der Nachlässigkeit während der Bedienung kann dazu führen, dass Ihre Kleidung oder ein Teil Ihres Körpers durch das Schneidelement geschnitten wird.
- Halten Sie die Säge immer mit der rechten Hand am hinteren Griff und der linken Hand am vorderen Griff. Das Halten der Säge mit den Händen auf dem Kopf erhöht das Unfallrisiko und sollte niemals durchgeführt werden.
- Überprüfen Sie den Zustand des Baumes, um zu verhindern, dass trockene Äste herunterfallen, indem Sie beim Schneiden auf Sie treffen. Achten Sie beim Schneiden eines unter Spannung stehenden Zweiges auf das Risiko einer elastischen Rückführung. Wenn die Spannung der Holzfasern gelöst ist, kann der Ast unter Federwirkung auf den Bediener treffen und/oder die Säge außer Kontrolle bringen.

- Seien Sie äußerst vorsichtig beim Schneiden von Unkraut und jungen Sträuchern. Feine Materialien können die Sägekette einklemmen und auf Sie zukommen lassen oder Sie unter dem Einfluss der Traktion aus dem Gleichgewicht bringen.
- Wenn Sie ein unerfahrener Benutzer sind, empfehlen wir Ihnen, eine minimale Übung zum Schneiden von Stämmen an einem Sägebock oder einer Gabel durchzuführen.
- Lassen Sie dieses System nicht unbeaufsichtigt laufen. Wenn Sie die Maschine unbeaufsichtigt lassen müssen, schalten Sie sie vollständig aus.
- Versuchen Sie nicht, geschnittenes Material vom Schneidwerkzeug zu entfernen, wenn es in Bewegung ist. Stellen Sie sicher, dass die Maschine ausgeschaltet ist, wenn Sie Schmutz entfernen.
- Greifen Sie die Maschine niemals mit dem Schneidwerkzeug. Schneidwerkzeuge haben scharfe Kanten, die Sie verletzen können.

ARBEITSKLEIDUNG

- Ziehen Sie sich richtig an. Tragen Sie keine lose Kleidung oder Schmuck. Halten Sie Haare und Kleidung von beweglichen Teilen fern. Lose Kleidung, Schmuck oder lange Haare können durch bewegliche Teile aufgenommen werden.
 - Augenschutz (Schutzbrille/Mesh/Methacrylat).
 - Gehörschutz (Kapselgehörschützer/Ohrstöpsel).
 - Kopf- und Gesichtsschutz (Helm und Maske).
 - Handschutz (Handschuhe/Mitnahmen).
 - Beinschutz (Hose / Ärmel).
 - Fußschutz (Sicherheitsstiefel).
- Ausreichende Schutzkleidung reduziert die Gefahren für den Körper, die durch vorstehende Ablagerungen oder versehentlichen Kontakt mit der Sägekette entstehen.

VIBRATIONEN

- Hohe Vibrationen und lange Expositionszeiten sind die Faktoren, die zur Erkrankung des weißen Fingers beitragen (Raynaud's Phänomen). Um das Risiko einer Weißfingerkrankheit zu verringern, müssen Sie diese Empfehlungen beachten:
 - Tragen Sie immer Handschuhe.
 - Kümmere dich immer darum, deine Hände warm zu halten.
 - Achten Sie darauf, dass die Kette immer scharf ist.
 - Machen Sie regelmäßige Pausen.
 - Halten Sie die Maschine immer fest an den Griffen.
- Wenn Sie eines der Symptome der Weißfingerkrankheit feststellen, konsultieren Sie sofort Ihren Arzt.

SICHERHEIT IM ARBEITSBEREICH

- Verwenden Sie diese Maschine nicht in explosionsgefährdeten Bereichen in Gegenwart von brennbaren Flüssigkeiten, Gasen und Stäuben.
- Starten Sie die Maschine nicht in einem geschlossenen Raum oder Gehäuse. Abgase und Kraftstoffdämpfe enthalten Kohlenmonoxid und gefährliche Chemikalien.
- Der Bereich im Umkreis von 15 Metern um die Maschine ist als Gefahrenbereich zu betrachten, in den bei laufender Maschine niemand eintreten darf (Sicherheitszone). Verwenden Sie bei Bedarf Seile und Warnschilder, um den Sicherheitsbereich zu markieren. Halten Sie Kinder und Zuschauer fern, während Sie diese Maschine bedienen. Ablenkungen können dazu führen, dass Sie die Kontrolle verlieren.
- Wenn die Arbeit von zwei oder mehr Personen gleichzeitig ausgeführt werden soll, überprüfen Sie immer das Vorhandensein und die Lage anderer Personen, um einen ausreichenden Abstand zwischen jeder Person einzuhalten, um die Sicherheit zu gewährleisten.
- Halten Sie den Arbeitsbereich sauber und arbeiten Sie mit guter Beleuchtung. Verwenden Sie diese Maschine nur bei Tageslicht oder bei guter künstlicher Beleuchtung.
- Denken Sie daran, dass der Maschinenbediener für Gefahren und Unfälle verantwortlich ist, die anderen Personen oder Dingen zugefügt werden. Der Hersteller haftet unter keinen Umständen für Schäden, die durch unsachgemäßen oder unsachgemäßen Gebrauch dieser Maschine entstehen.

SICHERHEIT BEI WARTUNG, TRANSPORT UND LAGERUNG

- Führen Sie Wartungsarbeiten an der Maschine durch. Wir empfehlen, dass Wartungen und Reparaturen, die nicht in dieser Anleitung beschrieben sind, vom offiziellen technischen Dienst durchgeführt werden.
- Überprüfen Sie, ob bewegliche Teile nicht falsch ausgerichtet oder blockiert sind, ob es keine gebrochenen Teile oder andere Bedingungen gibt, die den Betrieb der Maschine beeinträchtigen könnten. Bei Beschädigungen reparieren Sie es vor Gebrauch.
- Halten Sie die Griffe trocken und sauber. Verschmutzte Griffe können zum Verlust der Kontrolle führen.
- Halten Sie die Schneidinstrumente scharf und sauber.
- Vermeiden Sie versehentliches Starten der Maschine. Vergewissern Sie sich, dass sich der Schalter in der Position "Aus" befindet, bevor Sie diese Maschine aufnehmen oder transportieren. Der Transport von elektrischen Maschinen mit dem Schalter in der Position "Ein" kann Ihre Sicherheit gefährden und Unfälle verursachen.
- Halten Sie die Motorsäge beim Transport bei ausgeschalteter Maschine, der Kette und dem Schwert, die mit der Abdeckung bedeckt und von den Körperteilen entfernt sind, am vorderen Griff. Wenn Sie die Motorsäge lagern, bedecken Sie das Schwert immer mit der Abdeckung.
- Trennen Sie den Akku vom Gerät, bevor Sie Einstellungen vornehmen, dieses Gerät reinigen oder lagern.
- Bewahren Sie das Produkt ohne angeschlossenen Akku außerhalb der Reichweite von Kindern auf.

UNERWARTETE REAKTIONEN IM BETRIEB MIT DER KETTENSÄGE

- Seien Sie beim Schneiden mit der Motorsäge immer vorsichtig und achten Sie auf unerwartete Reaktionskräfte. Es gibt drei unvorhergesehene Reaktionskräfte, die an einer Kettensäge auftreten: Rückstoß, Vorwärtzug und Rückstoß.

RÜCKPRALL

- Wenn ein Gegenstand mit der Schneidkette im Bereich der Schwertschulter berührt wird, während er läuft. Die Berührung der Kette an der Schwertschulter kann eine unvorhergesehene Reaktionskraft hervorrufen, die die Schwertschulter nach oben drücken kann und eine Drehbewegung erzeugt, die das Schwert der Kette mit dem Benutzer kollidieren lassen kann. Diese Reaktion kann zum Verlust der Kontrolle über die Maschine und zu schweren Verletzungen führen.

VORZIEHEN

- Wenn die Kette abrupt stoppt, wenn sie im Schnittbereich von einem Fremdkörper im Holz eingeklemmt wird oder weil sie nicht richtig geschnitten wird. Die Kette schiebt die Säge nach vorne und wenn sie nicht richtig an den Ast oder Baum gehalten wird, verursacht sie einen unerwarteten Zug, der zum Verlust der Kontrolle und zu schweren Verletzungen führen kann.
- Um dieses "Vorziehen" zu vermeiden, starten Sie den Schnitt mit Vollgas und halten Sie die Maschine während des Schneidens immer auf Vollgas und stützen Sie die Krallen der Säge gegen das zu schneidende Holz ab.

RÜCKTASTE

- Ein Rückschlag kann auftreten, wenn das Schwert einen Gegenstand berührt oder wenn das Holz geschlossen ist und die Kette im Schnitt steckt. Der Spitzenkontakt kann in einigen Fällen eine extrem schnelle Rückreaktion auslösen und das Schwert nach oben und in Richtung des Benutzers bewegen. Ist die Kette in einer Position am oberen Rand des Schwertes verriegelt, kann sie zum Benutzer geschoben werden. In beiden Fällen kann der Benutzer die Kontrolle über die Maschine verlieren und schwer verletzt werden.
- Jede dieser Reaktionen kann dazu führen, dass Sie die Kontrolle über die Säge verlieren, was zu schweren Verletzungen führen kann.
- Diese Reaktionskräfte sind das Ergebnis einer unsachgemäßen Verwendung des Werkzeugs und/oder unsachgemäßer Verfahren und Betriebsbedingungen und können durch entsprechende Vorsichtsmaßnahmen vermieden werden:
 - Halten Sie die Säge mit beiden Händen und Daumen und Fingern fest um die Griffe der Säge und positionieren Sie Körper und Arme so, dass sie unerwarteten Kräften standhalten kann.
 - Arme nicht zu weit ausstrecken und nicht über Schulterhöhe schneiden.

- Achten Sie immer darauf, wo sich die Spitze des Kettenschwertes befindet.
- Achten Sie darauf, dass die Schwertspitze nichts berührt.
- Schneiden Sie keine Äste mit der Schwertspitze.
- Stellen Sie sicher, dass sich keine Nägel oder Metallteile im Schneidebereich befinden und achten Sie besonders auf Nägel oder Eisenteile, die sich um den Schneidebereich herum befinden können. Seien Sie auch vorsichtig beim Schneiden von Hartholz, wo die Kette sich verfangen und blockieren kann und somit einen Rückprall verursacht.
- Starten Sie mit Vollgas und halten Sie die Maschine während des Schneidens immer auf Vollgas.
- Schneiden Sie jeweils nur einen Ast oder ein Stück Holz.
- Seien Sie vorsichtig, wenn Sie die Sägekette in einen bereits begonnenen Schnitt einlegen, um fortzufahren.
- Schneiden Sie erst mit der Motorsäge, wenn Sie mit der Schnitttechnik vertraut sind.
- Nicht in Äste oder Holzstücke schneiden, die während des Schneidens ihre Position verändern können.
- Halten Sie die Kette in gutem Zustand.
- Arbeiten Sie nur, wenn die Kette gut geschärft und richtig gespannt ist.
- Niemals auf der Schnittebene der Motorsäge stehen.
- Verwenden Sie nur vom Hersteller angegebene Ersatzschwerter und -ketten. Falsch ausgetauschte Schwerter und Ketten können einen Kettenbruch und/oder Rückstoß verursachen.
- Befolgen Sie die Anweisungen des Herstellers zum Schärfen und Warten der Sägekette.

ELEKTRISCHE SICHERHEIT

- Ändern Sie den Stecker niemals in irgendeiner Weise. Unveränderte Stecker und abgestimmte Sockel reduzieren das Risiko eines Stromschlags. Wenn Sie einen Schaden feststellen, senden Sie Ihre Maschine an den offiziellen technischen Dienst.
- Öffnen Sie den Akku oder das Ladegerät nicht und versuchen Sie nicht, es zu reparieren.
- Schützen Sie den Akku und das Ladegerät vor Feuchtigkeit. Halten Sie den Akku von extremer Hitze und Kälte fern.
- Laden Sie den Akku nur bei einer Umgebungstemperatur (Umgebungsluft) zwischen 0°C und 40°C.
- Verwenden Sie das Kabel nicht, um das Ladegerät zu tragen, anzuheben oder den Stecker zu ziehen. Halten Sie das Kabel von Hitze, Öl, scharfen Kanten oder beweglichen Teilen fern. Beschädigte oder verworrene Kabel erhöhen das Risiko eines Stromschlags.
- Betreiben Sie das Ladegerät nicht im Freien.
- Trennen Sie das Ladegerät bei Nichtgebrauch oder vor der Reinigung und Wartung vom Stromnetz. Seien Sie besonders vorsichtig mit dem Akku.
- Lagern Sie den Akku bei Nichtgebrauch an einem trockenen Ort zwischen 10°C und 30°C.
- Diese Batterie ist versiegelt und es sollte niemals Flüssigkeit aus ihr herauskommen. Wenn die Dichtung beschädigt ist und die Flüssigkeit Ihre Haut berührt, waschen Sie sich schnell mit viel Seife und Wasser, neutralisieren Sie die Flüssigkeit mit einer schwachen Säure wie Zitrone oder Essig und gehen Sie dringend in Ihr medizinisches Zentrum. Wenn die Batterieflüssigkeit Ihre Augen berührt, spülen Sie sie 10 Minuten lang gründlich mit Wasser und suchen Sie sofort einen Arzt auf.
- Der Akku sollte wieder aufgeladen werden, wenn er bei Arbeiten, die zuvor leicht erledigt werden konnten, nicht genügend Strom erzeugt. Verwenden Sie das Produkt nicht mehr mit einem leeren Akku.
- Der Akku ist werkseitig nicht vollständig geladen; bevor Sie ihn verwenden, laden Sie ihn zuerst vollständig auf.

SERVICE

- Lassen Sie das Produkt regelmäßig von einem qualifizierten Techniker überprüfen und verwenden Sie nur Originalersatzteile. Bei Fragen wenden Sie sich bitte an den Technischen Dienst.

WARNSYMBOLE

Die Symbole auf den Warnschildern dieses Systems und/oder in der Bedienungsanleitung weisen auf Informationen hin, die für den sicheren Betrieb dieses Systems erforderlich sind.



Achtung, Gefahr!



Personen, die nicht ausreichend geschützt sind, sollten sich in sicherer Entfernung befinden.



Lesen Sie diese Anleitung sorgfältig durch, bevor Sie das Gerät in Betrieb nehmen.



Halten Sie Kinder von der Maschine fern.



Tragen Sie einen Schutzhelm.



Bewegen Sie Ihre Hände oder andere Körperteile nicht in die Nähe der beweglichen Teile der Maschine.



Augen- und Gehörschutz tragen.



Nicht Regen oder Feuchtigkeit aussetzen.



Tragen Sie eine Maske, um sich vor Staub, Dampf und anderen giftigen Gasen zu schützen.



Bevor Sie Wartungs- oder Reparaturarbeiten an der Maschine durchführen, schalten Sie diese aus und entnehmen Sie die Batterie.



Rutschfeste Schutzhandschuhe tragen.



Garantierter Schallleistungspegel XX Lwa, dB(A).



Beinschutz und rutschfeste Sicherheitstiefel mit Stahlschutz tragen.



Entsorgen Sie Ihr Gerät umweltgerecht. Nicht in Hausmülltonnen entsorgen.



Gefahr des Materialauswurfes. Seien Sie vorsichtig mit Gegenständen, die von der Maschine berührt und projiziert werden können.



Entspricht den CE-Richtlinien.

WARENBESCHREIBUNG

NUTZUNGSBEDINGUNGEN

Nur Holz schneiden. Verwenden Sie die Motorsäge nicht für andere als die vorgesehenen Zwecke. Verwenden Sie die Motorsäge nicht zum Schneiden von Kunststoffen, Ziegeln oder anderen Baumaterialien als Holz. Jede andere als die oben beschriebene Verwendung kann zu gefährlichen Situationen führen und befreit den Hersteller von jeglicher Haftung.

DETAILLIERTE PRODUKTBE SCHREIBUNG



1. Frontschutzbügel / Kettenbremse
2. Frontgriff
3. Entriegeln des Auslösers
4. Hinterer Griff
5. Kette
6. Schwert
7. Kralle
8. Stopfen für Kettenschmierstoff
9. Drosselklappenabzug
10. Einstellung des Kettenspanners
11. Ritzelabdeckung
12. Kettenspannerknopf

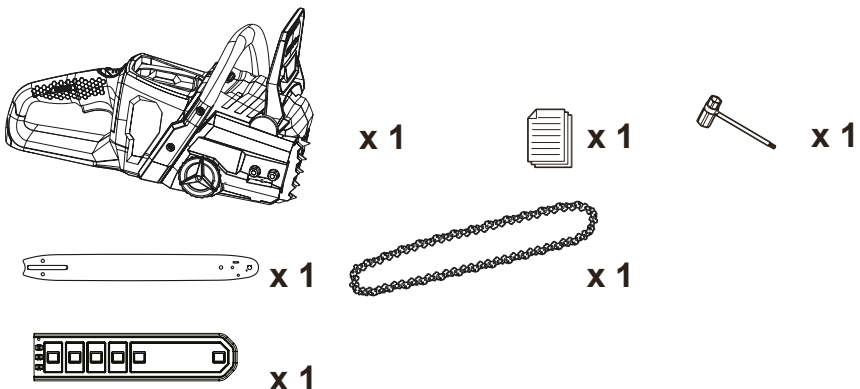
i **NOTIZ:** Die in diesem Handbuch beschriebenen Produkte können in Aussehen, Einschüssen, Beschreibung und Verpackung von den hier gezeigten oder beschriebenen Produkten abweichen.

TECHNISCHE MERKMALE

GS560L	
Batterietyp	56V DC Lithium Ionen Batterie
Drehzahl ohne Last	19,0m/s
Schwertlänge	406mm
Nutzbare Schnittlänge	300mm (12")
Kettenteilung	9,525mm (0,375")
Übertragungsstrecken	57
Antriebsritzel	6 Zähne x 0,375"
Kettenanschlag	<2s
Kapazität des Kettenöltanks	170 ml
Gesamtschwingungswert	2,1 m/s ²
Messunsicherheit	1,5 m/s ²
LpA (Schalldruck)	93,6 dB(A)
Messunsicherheit	2,5 dB
LWA (Schallleistung)	96 dB(A)
Messunsicherheit	2,5 dB
Batterie- Akku	BT562L (BAT-56V-2AH) - BT564L (BAT-56V-4AH) - BT560L (MC56LI-ION)
Kompatibles Ladegerät	CBT560L (CHAR-56V)

i **NOTIZ:** GREENCUT behält sich das Recht vor, die technischen Daten ohne vorherige Ankündigung zu ändern.

BOX INHALT



- Nehmen Sie das Produkt und das Zubehör aus der Verpackung. Stellen Sie sicher, dass alle Artikel vorhanden sind.
- Überprüfen Sie das Produkt, um sicherzustellen, dass es während des Transports nicht gebrochen oder beschädigt wurde.
- Entsorgen Sie das Verpackungsmaterial erst, wenn Sie das Produkt sorgfältig geprüft und zufriedenstellend verwendet haben.



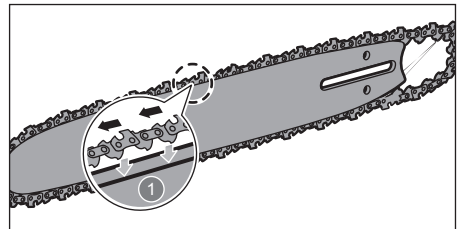
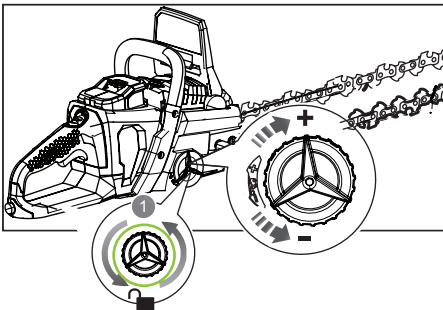
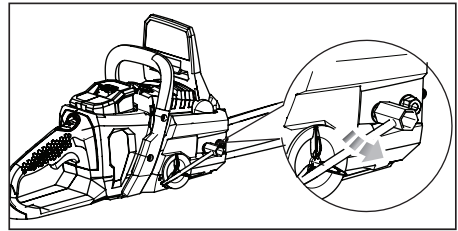
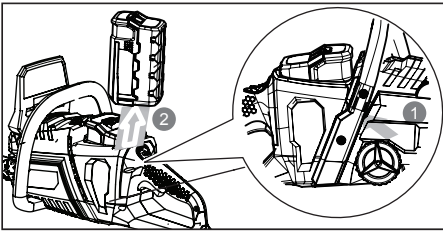
ACHTUNG: Sollten Teile fehlen oder beschädigt sein, wenden Sie sich bitte an den Technischen Dienst. Verwenden Sie dieses Produkt nicht ohne Austausch des Teils. Die Verwendung dieses Produkts mit beschädigten oder fehlenden Teilen kann zu schweren Verletzungen des Bedieners führen.

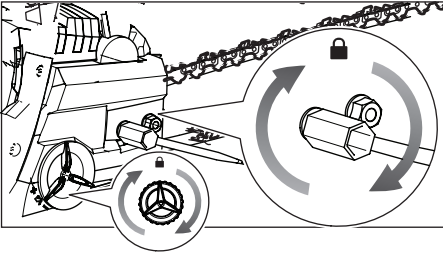
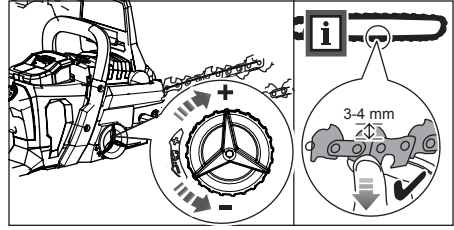
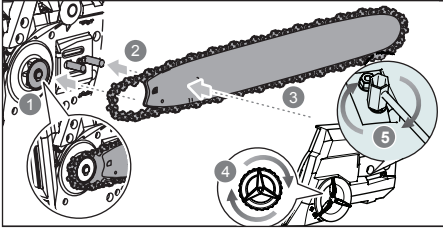
DE

MONTIEREN

MONTAGE DER KETTE UND DES SCHWERTES

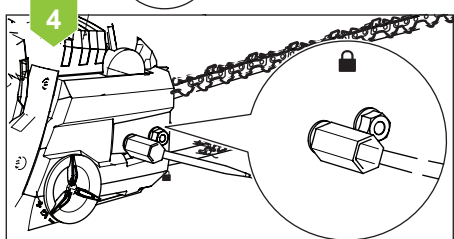
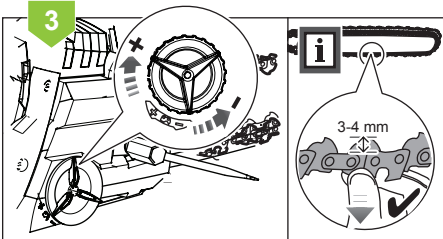
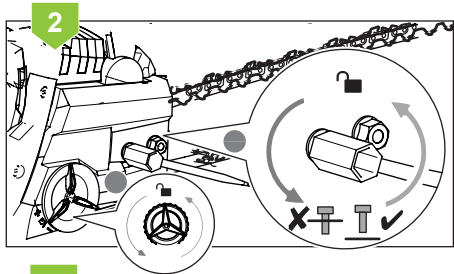
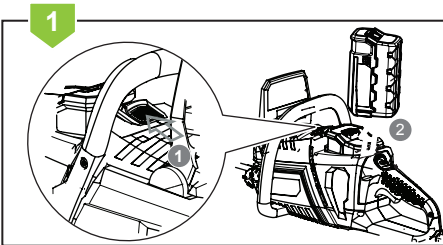
1. Achten Sie darauf, dass Sie den Akku aus dem Gerät entfernen. Tragen Sie Schutzhandschuhe.
2. Schrauben Sie den Kettenspannerknopf ab und entfernen Sie die Ritzelabdeckung.
3. Die Sägekette sollte in Richtung der Kettenumdrehung schauen, wenn sie zurückschaut, den Zyklus drehen.
4. Legen Sie die Kettenantriebsglieder in die Stangenut.
5. Positionieren Sie die Kette so, dass sich ein Glied auf der Rückseite des Schwertes befindet.
6. Halten Sie die Kette in Position auf der Stange und legen Sie das Glied um das Antriebsritzel. Senken Sie das Schwert so ab, dass der Bolzen durch das Loch in der Kettenspannvorrichtung hindurchgeht. Möglicherweise müssen Sie diese Baugruppe drehen, um den Bolzen und das Loch auszurichten. Sie können diese Baugruppe erneut drehen, um die Kette etwas zu spannen, was dazu beiträgt, sie an ihrem Platz zu halten.
7. Setzen Sie den Kettenraddeckel wieder ein und drehen Sie den Kettenspannerknopf bis zum Anschlag, drehen Sie den Einstellring für die Kettenspannung, bis die Sägekette richtig gespannt ist. Das Schwert muss dann nach oben geschoben werden, die Kettenspannung erneut überprüfen, die Kette nicht zu stark anziehen.
8. Nachdem die Kette richtig gespannt wurde, ziehen Sie den Knopf wieder an.





EINSTELLUNG DER KETTENSPIGUNG

1. Lösen Sie den Knopf des Kettenspanners etwas, indem Sie ihn gegen den Uhrzeigersinn drehen.
2. Um die Kettenspannung zu erhöhen, drehen Sie den Einstellring des Kettenspanners im Uhrzeigersinn und überprüfen Sie die Kettenspannung regelmäßig. Um die Kettenspannung zu reduzieren, drehen Sie den Einstellring des Kettenspanners gegen den Uhrzeigersinn und überprüfen Sie die Kettenspannung regelmäßig.
3. Die Kettenspannung ist korrekt, wenn der Abstand zwischen dem Kettenschneider und der Stange zwischen 3 mm und 4 mm liegt. Ziehen Sie die Kette in der Mitte der Unterseite des Schwertes nach unten (weg vom Schwert) und messen Sie den Abstand zwischen dem Schwert und den Kettenschneidern.
4. Ziehen Sie den Knopf des Kettenspanners durch Drehen im Uhrzeigersinn an.

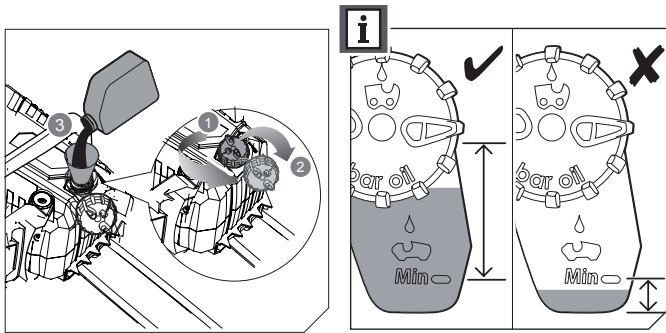


PRODUKT-NUTZUNG

KETTENSCHMIERÖL EINSETZEN

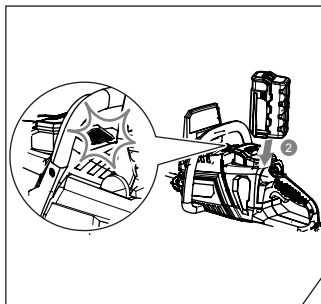
! **ACHTUNG:** Niemals ohne Kettenschmiermittel arbeiten. Wenn die Kettensäge ohne Schmierung arbeitet, können Sägeblatt und Kette beschädigt werden. Daher ist es unerlässlich, den Ölstand an der Ölstandsanzeige und auch jedes Mal vor Inbetriebnahme der Säge regelmäßig zu überprüfen. Verwenden Sie Spezialöl für Kettensägenketten.

1. Reinigen Sie die Oberfläche um die Ölablassschraube herum, um Verunreinigungen zu vermeiden.
2. Lösen und entfernen Sie den Öltankdeckel.
3. Gießen Sie das Öl in den Öltank und überprüfen Sie die Ölstandsanzeige. Achten Sie darauf, dass beim Befüllen kein Schmutz in den Öltank gelangt.
4. Setzen Sie die Kappe wieder auf und ziehen Sie sie fest. Beseitigen Sie alle Verschüttungen.
5. Ein voller Ölbehälter ermöglicht es Ihnen, die Säge 20-40 Minuten lang zu benutzen.



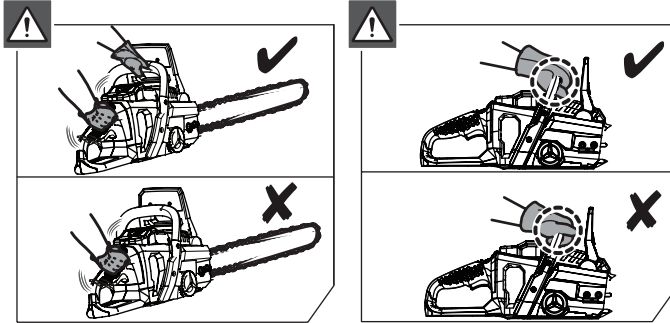
BATTERIEANLAGE

1. Legen Sie die Batterie in die Motorsäge ein. Richten Sie die erhöhten Batterierippen mit den Schlitzen am Batterieanschluss der Motorsäge aus.
2. Vergewissern Sie sich, dass die Verriegelung auf der Unterseite des Akkus einrastet und dass der Akku vor dem Gebrauch richtig eingesetzt und in der Motorsäge gesichert ist.



WIE MAN DIE MOTORSÄGE HÄLT

Halten Sie die Kettensäge immer mit der rechten Hand am hinteren Griff und der linken Hand am vorderen Griff. Fassen Sie beide Griffe mit Daumen und Fingern um die Griffe. Stellen Sie sicher, dass Ihre linke Hand den vorderen Griff so hält, dass sich Ihr Daumen darunter befindet.



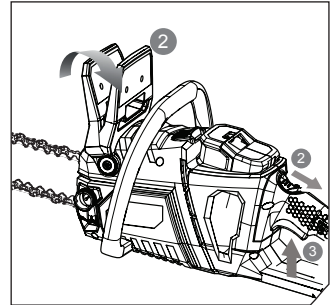
DIE MOTORSÄGE STARTEN

Vor der Inbetriebnahme müssen Sie die Batterie in die Maschine einsetzen.

Zum Starten der Maschine:

1. Ziehen Sie den vorderen Schutzbügel/Kettenbremshebel kräftig in Richtung des vorderen Griffs, bis Sie ein Klicken hören.
2. Drücken Sie mit dem Daumen auf den Auslöser.
3. Drücken Sie den Gashebel.

Sobald der Gashebel gedrückt wurde, ist die Auslöserfreigabe fixiert, so dass Sie sie loslassen können.



ACHTUNG: Wenn die Kettenbremse die Kette nicht sofort stoppt oder wenn die Kettenbremse nicht ohne Hilfe in der eingerückten Position bleibt, bringen Sie die Säge vor dem Gebrauch zur Reparatur zum Technischen Service.

WARTUNG

Eine gute Wartung verlängert die Lebensdauer der Maschine. Bei längerem oder ständigem Gebrauch kann eine intensivere Wartung erforderlich sein, damit die Maschine weiterhin einwandfrei funktioniert.



ACHTUNG: Stellen Sie sicher, dass der Motor vollständig abgeschaltet ist, bevor Sie eine Wartung oder Reparatur durchführen. Dadurch werden potenzielle Risiken ausgeschlossen.

REGELMÄSSIGE WARTUNG

TÄGLICHER CHECK

Schwertschmierung	Vor jedem Gebrauch
Kettenspannung	Vor jedem Gebrauch und häufig
Kettenschleifen	Vor jedem Gebrauch eine Sichtprüfung durchführen.
Für beschädigte Teile	Vor jedem Gebrauch
Für lose Schrauben	Vor jedem Gebrauch
Kettenbremsfunktion	Vor jedem Gebrauch

PRÜFEN UND REINIGEN

Schwert	Vor jedem Gebrauch
Komplette Säge	Nach jedem Gebrauch
Kettenbremse	Alle 5 Stunden*



ACHTUNG

- Tragen Sie immer Handschuhe, wenn Sie um das Messer herum arbeiten.
- Verwenden Sie nur Original-Ersatzteile für diese Maschine.
- Der Betrieb des Motors ohne Schalldämpfer oder mit einem beschädigten Schalldämpfer kann das Motorgeräusch so stark erhöhen, dass ein Hörverlust entsteht.

AUSTAUSCH VON SCHWERT UND SIERRAKETTE



ACHTUNG: Die Sägekette ist sehr scharf, tragen Sie bei der Wartung der Kette immer Schutzhandschuhe. Eine stumpfe oder verschlissene Kette kann zu einer überhöhten Motordrehzahl beim Schneiden führen, was zu schweren Motorschäden führen kann. Falsches Schärfen der Kette erhöht das Potenzial für Rückschläge. Wenn eine beschädigte Kette nicht ersetzt oder repariert wird, kann dies zu schweren Verletzungen führen.

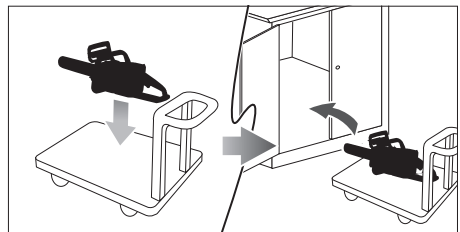
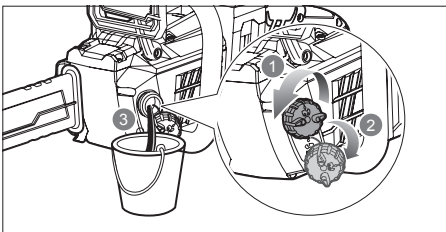
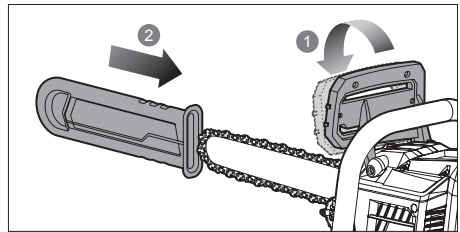
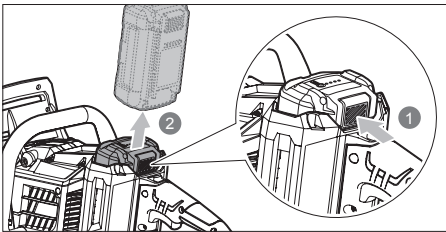
1. Lösen Sie den Kettenspannerknopf, indem Sie ihn gegen den Uhrzeigersinn drehen, bis sich die Ritzelabdeckung löst.
2. Entfernen Sie die Ritzelabdeckung. Entfernen Sie das Schwert und die Sägekette vom Gerät.
3. Um die Stange durch eine neue zu ersetzen, schrauben Sie die Mutter von der Kettenspannvorrichtung ab. Montieren Sie die Kettenspannvorrichtung an der neuen Schiene und ziehen Sie die Mutter an.
4. Legen Sie die neue Kette in die richtige Richtung auf die Schiene und achten Sie darauf, dass die Antriebsglieder des Gerätes in der Stangennut ausgerichtet sind.
5. Befestigen Sie die Schiene an der Kettensäge und wickeln Sie die Kette um das Antriebsritzel.
6. Setzen Sie die Ritzelabdeckung wieder ein.
7. Stellen Sie die Kettenspannung ein. Siehe Abschnitt "Einstellung der Kettenspannung".

INSPEKTION UND REINIGUNG DER KETTENBREMSE

- Halten Sie den Kettenbremsmechanismus immer sauber, indem Sie die Anschlüsse leicht abbürsten, damit kein Schmutz entsteht.
- Überprüfen Sie nach der Reinigung immer die Funktion der Kettenbremse.

TRANSPORT UND LAGERUNG

- Stoppen Sie die Maschine, entfernen Sie den Akku und lassen Sie das Werkzeug abkühlen, bevor Sie es lagern oder transportieren.
- Transportieren Sie die Batterie gemäß den örtlichen und nationalen Vorschriften und Vorschriften.
- Stellen Sie sicher, dass während des Transports keine Batterie mit anderen Batterien oder leitfähigen Materialien in Berührung kommen kann, indem Sie freiliegende Steckverbinder mit nicht leitfähigen Isolierkappen oder Klebeband schützen.
- Transportieren Sie keine Batterien, die beschädigt sind oder auslaufen.
- Reinigen Sie das Produkt von jeglichen Fremdkörpern. An einem kühlen, trockenen, gut belüfteten Ort außerhalb der Reichweite von Kindern aufbewahren. Halten Sie das Produkt von korrosiven Mitteln wie Gartenchemikalien und Auftausalz fern. Nicht im Freien lagern.
- Decken Sie das Schwert mit seiner Abdeckung ab, bevor Sie das Gerät lagern oder während des Transports.
- Bewahren Sie den Akku und das Ladegerät getrennt an einem trockenen Ort auf, frei von Feuchtigkeit und Frost.
- Lagern Sie die Batterie nicht an Orten, an denen statische Elektrizität erzeugt werden kann. Transportieren Sie den Akku niemals in einer Metallbox.
- Lagern Sie den Akku an einem Ort ohne extreme Temperaturen und geschützt vor direkter Sonneneinstrahlung.
- Bewahren Sie das Ladegerät nur an einem geschlossenen und trockenen Ort auf.
- Alle Akkus verlieren allmählich ihre Ladung. Laden Sie die Batterien alle 3 Monate auf.



ENTSORGUNG UND RECYCLING

Verlässene Produkte sind potenziell recycelbar und sollten nicht über den üblichen Müll entsorgt werden. Helfen Sie uns, die Umwelt und die natürlichen Ressourcen zu schützen.

Entsorgen Sie das Gerät umweltgerecht. Nicht über den Hausmüll entsorgen. Seine Kunststoff- und Metallkomponenten können getrennt und recycelt werden. Bringen Sie dieses Gerät zu einem zugelassenen Recyclingzentrum (grüner Punkt).

Die für die Verpackung der Maschine verwendeten Materialien sind recycelbar: Bitte entsorgen Sie sie in dem entsprechenden Behälter.



ACHTUNG: Bringen Sie die Batterie zur Entsorgung zu einem örtlichen zertifizierten Recycling- und/oder Entsorgungszentrum. Wenn der Akku bricht oder bricht, unabhängig davon, ob er ausläuft oder nicht, laden Sie ihn nicht wieder auf und verwenden Sie ihn nicht. Werde es los und ersetze es durch ein neues - beachte NICHT, es zu reparieren!

GARANTIE

GREENCUT gewährt auf alle GREENCUT Produkte eine Garantie von 2 Jahren (gültig für Europa). Die Gewährleistung richtet sich nach dem Kaufdatum unter Berücksichtigung des Verwendungszwecks des Produkts.

Als Garantiebedingung muss der Originalbeleg mit Angabe des Kaufdatums und seiner Beschreibung sowie des defekten Werkzeugs vorgelegt werden.

Die Gewährleistung erstreckt sich nicht auf normalen Verschleiß, insbesondere an Schaufeln, Schaufelbefestigungen, Turbinen, Lichtquellen, Lüfter- und Antriebsriemen, Laufrädern, Luftfiltern, Zündkerzen und Schäden durch unsachgemäßen Gebrauch, insbesondere durch Nichtbeachtung der Betriebs- und Wartungsanleitung.

Bei Reparaturen oder Modifikationen durch den Verbraucher oder mit anderen als Original-GREENCUT-Ersatzteilen erlischt die Gewährleistung.

Im Falle eines berechtigten Gewährleistungsanspruchs sind wir berechtigt, das defekte Werkzeug nach unserer Wahl kostenlos zu reparieren oder zu ersetzen. Weitergehende Ansprüche sind ausgeschlossen.

EG-KONFORMITÄTSERKLÄRUNG

Wir, PRAT INTERNATIONAL BRANDS S.L., Inhaber der Marke GREENCUT mit Sitz in der Straße Migdia S/N. 43830 - Torredembarra, Spanien, erklären, dass die GS560L Kettensäge ab der Seriennummer 2017 mit den Anforderungen der geltenden Richtlinien des Europäischen Parlaments und des Rates übereinstimmt:

- Richtlinie 2006/42/EG des Europäischen Parlaments und des Rates vom 17. Mai 2006 über Maschinen und zur Änderung der Richtlinie 95/16/EG.
- Richtlinie 2014/30/EU des Europäischen Parlaments und des Rates vom 26. Februar 2014 zur Harmonisierung der Rechtsvorschriften der Mitgliedstaaten über die elektromagnetische Verträglichkeit.
- Richtlinie 2014/35/EU des Europäischen Parlaments und des Rates vom 26. Februar 2014 zur Harmonisierung der Rechtsvorschriften der Mitgliedstaaten über die Bereitstellung elektrischer Betriebsmittel zur Verwendung innerhalb bestimmter Spannungsgrenzen auf dem Markt
- Richtlinie 2000/14/EG des Europäischen Parlaments und des Rates vom 8. Mai 2000 zur Angleichung der Rechtsvorschriften der Mitgliedstaaten über umweltbelastende Geräuschemissionen von zur Verwendung im Freien vorgesehenen Geräten und Maschinen.

Das gelieferte Produkt entspricht dem Muster, das zur EG-Baumusterprüfung eingereicht wurde.

Torredembarra (Spanien), 9. Mai 2017,



Albert Prat Asensio, CEO (Prokurist und verantwortlich für die technische Dokumentation).

GREENCUT[®]



PRAT
INTERNATIONAL
BRANDS S.L.

GREENCUT[®]

www.greencut.es

Manual revisado en abril de 2019