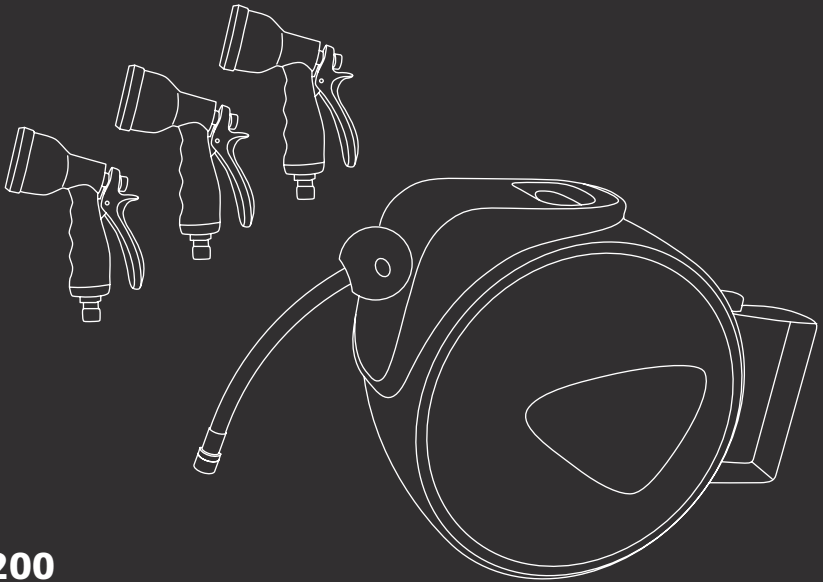


# MANGUERA



## MNG200

ES Manual de instrucciones

FR Manuel d'utilisation

IT Manuale di istruzioni

EN Instruction manual

DE Betriebsanleitung



## ÍNDICE

INTRODUCCIÓN	3
NORMAS Y PRECAUCIONES DE SEGURIDAD	3
ICONOS DE ADVERTENCIA	4
DESCRIPCIÓN DEL PRODUCTO	4
MONTAJE	5
USO DEL PRODUCTO	6
IDENTIFICACIÓN Y SOLUCIÓN DE PROBLEMAS	6
ELIMINACIÓN Y RECICLAJE	6
GARANTÍA	6
DECLARACIÓN DE CONFORMIDAD (CE)	7

## INTRODUCCIÓN

Gracias por elegir este producto GREENCUT. Estamos seguros de que apreciará la calidad y prestaciones de este producto, que le facilitará su tarea por un largo periodo de tiempo.

Recuerde que puede contactar con nuestro Servicio Técnico Oficial para consultas sobre montaje o mantenimiento, resolución de problemas y para la compra de recambios y/o accesorios.





**ATENCIÓN:** Lea atentamente estas instrucciones de uso y las advertencias de seguridad. El fabricante no se hace responsable de los accidentes y daños causados al usuario, a terceras personas, animales o a objetos, como resultado de hacer caso omiso de las instrucciones de uso contenidas en este manual.

Guarde este manual de instrucciones para una referencia futura. Si vende este producto en un futuro recuerde entregar este manual al nuevo propietario.

## NORMAS Y PRECAUCIONES DE SEGURIDAD

Las siguientes palabras de señalización y sus significados tienen el objeto de explicar los niveles de riesgo relacionados con este producto.

SÍMBOLO	PALABRA	SIGNIFICADO
	<b>ATENCIÓN</b>	Indica una situación peligrosa a la que hay que prestar una atención especial para evitar cualquier tipo de lesión y/o desperfectos en la máquina.
	<b>NOTA</b>	Indica información útil que puede facilitar el trabajo.



**ATENCIÓN:** Lea y entienda todas las advertencias e instrucciones de seguridad cuidadosamente antes de usar el producto.

Toda la información incluida en este manual es relevante para su propia seguridad y la de su entorno. Si tiene alguna duda sobre la información incluida en este manual consulte a un profesional o contacte con el Servicio Técnico Oficial. La siguiente información sobre peligros y precauciones incluye las situaciones más probables que se pueden originar durante el uso de este producto. Consulte toda la documentación, embalaje y las etiquetas del producto antes de utilizarlo. Si se encuentra con una situación no descrita en este manual utilice el sentido común para utilizar el producto de la forma más segura posible y, si ve peligro, no lo utilice.

## SEGURIDAD

- Este producto ha sido diseñado para ser manipulado únicamente por usuarios mayores de edad que hayan leído y entendido estas instrucciones. Este producto no puede ser usado por personas menores de edad, con falta de experiencia o conocimiento, o con las capacidades físicas o psíquicas reducidas.
- No utilice este producto si alguno de sus componentes está dañado.
- No use este producto cuando esté cansado o bajo la influencia de drogas, alcohol o medicamentos.
- Almacene el producto fuera del alcance de los niños.
- Haga revisar periódicamente el producto por un técnico cualificado usando solamente piezas de recambio originales. Antes de cualquier duda póngase en contacto con el Servicio Técnico Oficial.

## ICONOS DE ADVERTENCIA

Los iconos en las etiquetas de advertencia que aparecen en este producto y/o en el manual indican información necesaria para la utilización segura de este producto.



Alerta de seguridad.



Deshágase de su aparato de manera ecológica. No tire a los contenedores de basura doméstica.



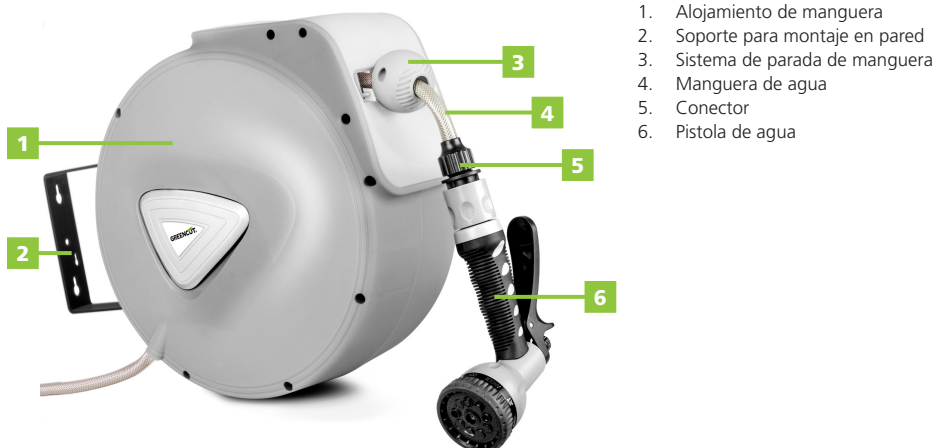
Lea atentamente este manual antes de poner la máquina en marcha.



Cumple con las directivas CE.

## DESCRIPCIÓN DEL PRODUCTO

### DESCRIPCIÓN DETALLADA DEL PRODUCTO



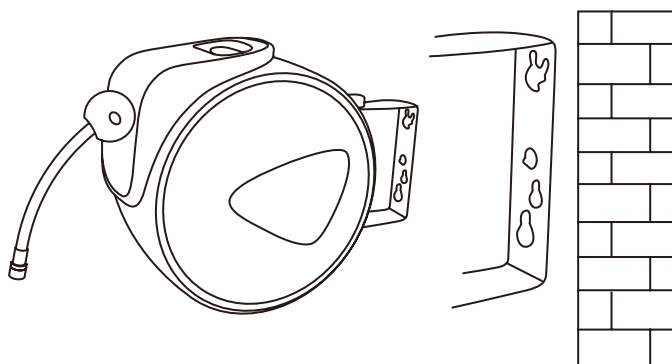
## CARACTERÍSTICAS TÉCNICAS

MANGUERA	
Modelo	MNG200
Longitud de la manguera	20m
Presión de trabajo	8bar
Temperatura admitida	-5° a 45°
Peso	6Kg

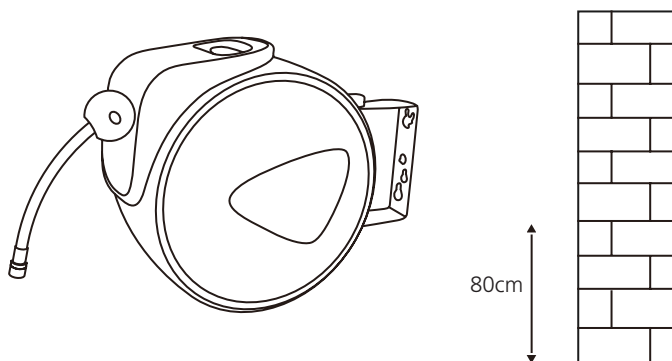
**i** **NOTA:** GREENCUT se reserva el derecho de modificar las características técnicas sin previo aviso.

## MONTAJE

1. Fije el soporte metálico a la pared o al techo con tornillos.
2. Taladre 3 orificios M8 para que coincidan con los orificios ubicados en el soporte metálico.



**i** **NOTA:** Se recomienda instalar el producto a más de 80 centímetros del suelo.



## USO DEL PRODUCTO

1. Tire de la manguera; Tiene 2-3 posiciones de bloqueo por cada metro.
2. Cuando la manguera esté completamente extendida, no continúe tirando de ella.
3. Cuando la manguera se retrae, mantenga sujeta la boquilla hasta que la manguera se retraiga completamente en la unidad.

## IDENTIFICACIÓN Y SOLUCIÓN DE PROBLEMAS

El problema más común es que la manguera no se retraiga automáticamente después de desenrollarla completamente.

Hay dos maneras de resolver esto:

1. Sujete la manguera en la marca de advertencia amarilla y tire con un movimiento brusco hasta que la manguera se retraiga.
2. Coloque el carrito hacia abajo en su lado derecho, luego tire de la manguera hasta que se retrae.

## ELIMINACIÓN Y RECICLAJE

Los productos desgastados son potencialmente reciclables y no deben desecharse en la basura habitual. Ayúdenos a proteger el medio ambiente y a preservar los recursos naturales.

Deshágase del producto de manera ecológica. No lo tire con la basura doméstica. Sus componentes de plástico y de metal se pueden separar y reciclar. Lleve este aparato a un centro de reciclado homologado (punto verde).

Los materiales utilizados en el embalaje de la máquina son reciclables: por favor, tírelos en el contenedor adecuado.

## GARANTÍA

GREENCUT garantiza todos los productos por un periodo de 2 años (válido para Europa). La garantía está sujeta a la fecha de compra teniendo en cuenta la intención de uso del producto. Como condición sujeta a la garantía, se debe presentar el recibo original indicando la fecha de compra y su descripción así como la herramienta defectuosa.

La garantía no cubre el desgaste por uso normal, especialmente por el incumplimiento de las instrucciones de operación y mantenimiento.

En el caso de que se hayan realizado reparaciones o modificaciones por parte del consumidor u otro que no sea con los recambios originales de GREENCUT, la garantía se anulará.

En caso de una reclamación de garantía justificada, estamos autorizados, según nuestro criterio, a reparar o cambiar la herramienta defectuosa de manera gratuita. Otras reclamaciones que sobrepasen esta garantía, no serán válidas.

## DECLARACIÓN DE CONFORMIDAD (CE)

Nosotros, PRAT INTERNATIONAL BRANDS S.L., propietaria de la marca GREENCUT, con sede en Calle Migdia S/N. 43830 - Torredembarra, SPAIN, declaramos que las mangueras de agua GREENCUT MNG200, a partir del número de serie del año 2016 en adelante, son conformes con los requerimientos de las Directivas del Parlamento Europeo y del Consejo aplicables:

- Directiva 2006/42/CE del Parlamento Europeo y del Consejo, de 17 de mayo de 2006, relativa a las máquinas y por la que se modifica la Directiva 95/16/CE.

El producto entregado coincide con el ejemplar que fue sometido al examen CE de tipo.

*Torredembarra, 23 de octubre de 2017,*



Albert Prat Asensio, CEO (Representante autorizado y responsable de la documentación técnica)

**GREENCUT**<sup>®</sup>

 PRAT  
INTERNATIONAL  
BRANDS S.L.

## INDEX

INTRODUCTION	8
RÈGLES DE SÉCURITÉ ET PRÉCAUTIONS	8
ICÔNES D'AVERTISSEMENT	9
DESCRIPTION DU PRODUIT	9
ASSEMBLAGE	10
USAGE DU PRODUIT	11
IDENTIFICATION ET RÉOLUTION DE PROBLÈMES	11
ÉLIMINATION ET RECYCLAGE	11
GARANTIE	11
DÉCLARATION DE CONFORMITÉ (CE)	12

## INTRODUCTION

Merci d'avoir choisi ce produit GREENCUT. Nous sommes sûrs que vous apprécierez la qualité et la performance de cette machine et que celle-ci facilitera votre tâche pour une longue période de temps.

N'oubliez pas que vous pouvez contacter notre Service Technique Officiel pour toute question concernant le montage ou l'entretien, la résolution de problèmes et l'achat de pièces de rechange et / ou d'accessoires.



**ATTENTION:** Lire attentivement ces instructions d'utilisation et de sécurité. Le fabricant n'est pas responsable des accidents et dommages causés à l'utilisateur, à des tiers, à des animaux ou des objets du fait du non respect des instructions d'utilisation contenues dans ce manuel.

Conservez ce manuel d'instructions pour référence future. Si vous vendez cette machine dans le futur, n'oubliez pas de donner ce manuel au nouveau propriétaire.

## RÈGLES DE SÉCURITÉ ET PRÉCAUTIONS

Les mots de signalisation suivants et leur signification sont destinés à expliquer les niveaux de risque associés à ce produit.

SYMBOLE	MOT	SIGNIFICATION
	<b>ATTENTION</b>	Indique une situation dangereuse à laquelle une attention particulière doit être portée pour éviter tout type de blessure et / ou d'endommagement de la machine.
	<b>NOTE</b>	Indique des informations utiles qui peuvent faciliter le travail.



**ATTENTION:** Lisez et comprenez attentivement tous les avertissements et instructions de sécurité avant d'utiliser le produit.

Toutes les informations contenues dans ce manuel sont utiles pour votre propre sécurité et celle de votre environnement. Si vous avez des questions sur les informations contenues dans ce manuel, consultez un professionnel ou contactez le Service Technique Officiel. Les informations suivantes sur les dangers et les précautions comprennent les situations les plus probables pouvant survenir lors de l'utilisation de cette machine. Consultez toute la documentation, l'emballage et les étiquettes des produits avant de l'utiliser. Si vous rencontrez une situation non décrite dans ce manuel, faites preuve de bon sens pour utiliser le produit de la manière la plus sûre possible, et si vous voyez un danger, n'utilisez pas le produit.



## SÉCURITÉ

- Ce produit est destiné à être manipulé uniquement par des utilisateurs d'âge légal qui ont lu et compris ces instructions. Ce produit ne doit pas être utilisé par des personnes de moins de 18 ans, qui manquent d'expérience ou de connaissances, ou qui ont des capacités physiques ou mentales réduites.
- Ne pas utiliser ce produit si l'un de ses composants est endommagé.
- Ne pas utiliser ce produit lorsque vous êtes fatigué ou sous l'influence de drogues, d'alcool ou de médicaments.
- Conserver le produit hors de portée des enfants.
- Faites vérifier périodiquement le produit par un technicien qualifié en n'utilisant que des pièces de rechange d'origine. En cas de doute, veuillez contacter le Service Technique Officiel.

## ICÔNES D'AVERTISSEMENT

Les icônes sur les étiquettes d'avertissement qui apparaissent sur cette machine et / ou dans le manuel indiquent les informations nécessaires pour une utilisation en toute sécurité de cette machine.



Attention danger!



Débarrassez-vous de votre appareil de manière écologique. Ne le jetez pas dans les poubelles domestiques.



Lisez attentivement ce manuel avant de démarrer la machine.



Cet appareil est conforme aux normes CE.

## DESCRIPTION DU PRODUIT

### DESCRIPTION DÉTAILLÉE DU PRODUIT



1. Carter de tuyau
2. Support mural
3. Système d'arrêt de tuyau flexible
4. Tuyau d'eau
5. Connecteur
6. Pistolet à eau

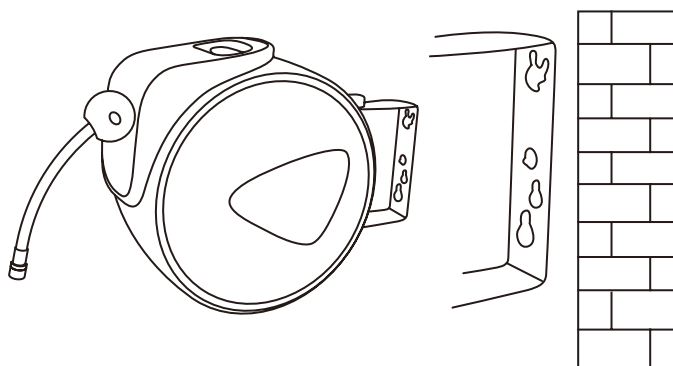
## CARACTÉRISTIQUES TECHNIQUES

TUYAU	
Modèle	MNG200
Longueur du tuyau	20m
Pression de service	8bar
Température admissible	-5° a 45°
Poids	6Kg

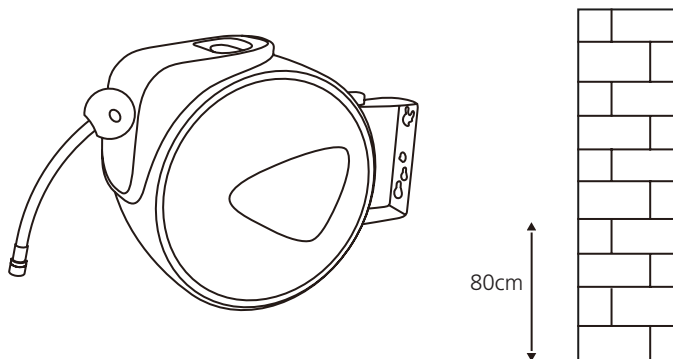
**i** **NOTE:** GREENCUT se réserve le droit de modifier les caractéristiques techniques sans préavis.

## ASSEMBLAGE

- Fixez le support métallique au mur ou au plafond à l'aide de vis.
- Percez 3 trous M8 pour qu'ils correspondent aux trous du support métallique.



**i** **NOTE:** Il est recommandé d'installer le produit à plus de 80 centimètres du sol.



## USAGE DU PRODUIT

1. Tirez le tuyau ; il a 2-3 positions de verrouillage par mètre.
2. Lorsque le tuyau est complètement sorti, ne continuez pas à le tirer.
3. Lorsque le tuyau se rétracte, tenez la buse jusqu'à ce que le tuyau se rétracte complètement dans l'appareil.

## IDENTIFICATION ET RÉOLUTION DE PROBLÈMES

Le problème le plus courant est que le tuyau ne se rétracte pas automatiquement après son déroulement complet.

Il y a deux façons de résoudre ce problème :

1. Tenez le tuyau au repère d'avertissement jaune et tirez avec un mouvement soudain jusqu'à ce que le tuyau se rétracte.
2. Placez l'enrouleur sur le côté droit, puis tirez le tuyau vers l'arrière jusqu'à ce qu'il se rétracte.

## ÉLIMINATION ET RECYCLAGE

Les produits usés sont potentiellement recyclables et ne doivent pas être jetés dans les poubelles habituelles. Aidez-nous à protéger l'environnement et à préserver les ressources naturelles.

Éliminez l'appareil de manière écologique. Ne le jetez pas dans les ordures ménagères. Ses composants en plastique et en métal peuvent être séparés et recyclés. Portez cet appareil dans un centre de recyclage agréé (point vert).

Les matériaux utilisés dans l'emballage de la machine sont recyclables: veuillez les jeter dans le conteneur approprié.

## GARANTIE

GREENCUT garantit tous les produits pour une période de 2 ans (valable pour l'Europe). La garantie est soumise à la date d'achat en tenant compte de l'utilisation prévue du produit. Comme condition soumise à la garantie, le reçu original doit être présenté en indiquant la date d'achat et sa description ainsi que l'outil défectueux.

La garantie ne couvre pas l'usure normale, en particulier le non-respect des instructions d'utilisation et d'entretien.

Dans le cas où des réparations ou des modifications ont été effectuées par le consommateur ou autrement qu'avec des pièces de rechange d'origine GREENCUT, la garantie sera annulée.

En cas de réclamation justifiée, nous sommes en droit, à notre discrétion, de réparer ou de remplacer gratuitement l'outil défectueux. Toute autre revendication au-delà de cette garantie n'est pas valable.

## DÉCLARATION DE CONFORMITÉ (CE)

Nous, PRAT INTERNATIONAL BRANDS S.L., propriétaire de la marque GREENCUT, située Calle Migdia 5 / N. 43830 - Torredembarra, ESPAGNE, nous déclarons que le GREENCUT MNG200, à partir du numéro de série de l'année 2016, est conforme aux exigences des directives applicables du Parlement européen et du Conseil:

- Directive 2006/42/CE du Parlement européen et du Conseil du 17 mai 2006 relative aux machines et modifiant la directive 95/16/CE.

Le produit livré coïncide avec l'échantillon qui a été soumis à l'examen de type CE.

*Torredembarra, 23 octobre 2017,*



Albert Prat Asensio, PDG (Représentant autorisé et responsable de la documentation technique).

**GREENCUT**<sup>®</sup>

 PRAT  
INTERNATIONAL  
BRANDS S.L.

## INDICE

<b>INTRODUZIONE</b>	<b>13</b>
<b>NORME E PRECAUZIONI DI SICUREZZA</b>	<b>13</b>
<b>ICONE DI AVVERTIMENTO</b>	<b>14</b>
<b>DESCRIZIONE DEL PRODOTTO</b>	<b>14</b>
<b>MONTAGGIO</b>	<b>15</b>
<b>USO DEL PRODOTTO</b>	<b>16</b>
<b>IDENTIFICAZIONE E SOLUZIONE DEI PROBLEMI</b>	<b>16</b>
<b>SMALTIMENTO E RICICLAGGIO</b>	<b>16</b>
<b>GARANZIA</b>	<b>16</b>
<b>DICHIARAZIONE DI CONFORMITÀ (CE)</b>	<b>17</b>

## INTRODUZIONE

Grazie per aver scelto questo prodotto GREENCUT. Siamo sicuri che apprezzerà la qualità e le prestazioni di questa macchina, che le ageverà il suo lavoro per un lungo periodo di tempo.

Ricordi che può contattare il nostro Servizio Tecnico Ufficiale per consultazioni sul montaggio o sulla manutenzione, risoluzione di problemi e acquisto di ricambi e/o accessori.



**ATTENZIONE:** Legga attentamente queste istruzioni di utilizzo e le avvertenze di sicurezza prima di mettere in moto l'apparecchio. Il produttore non è responsabile degli incidenti e danni causati all'utente, a terze persone, agli animali o agli oggetti, come risultato di ignorare le istruzioni d'uso contenute in questo manuale.

Conservi questo manuale di istruzioni per una consultazione futura. Se vende questa macchina in futuro, ricordi di consegnare questo manuale al nuovo proprietario.

## NORME E PRECAUZIONI DI SICUREZZA

Le seguenti parole di segnalazione e i suoi significati hanno lo scopo di spiegare i livelli di pericolo relazionati con questo prodotto.

SIMBOLO	PAROLA	SIGNIFICATO
	<b>ATTENZIONE</b>	Indica una situazione pericolosa nella quale si deve prestare speciale attenzione per evitare qualsiasi tipo di danno e/o malfunzionamento dell'apparato.
	<b>NOTA</b>	Fornisce informazione utile che può agevolare il lavoro.



**ATTENZIONE:** Legga tutte le avvertenze e istruzioni di sicurezza prima di usare questa macchina. L'inosservanza delle stesse può causare scariche elettriche, incendi o lesioni gravi.

Tutte le informazioni incluse in questo manuale sono rilevanti per la sua propria sicurezza e quella del suo ambiente. Se ha qualche dubbio sull'informazione inclusa in questo manuale, consulti un professionista o si metta in contatto con il Servizio Tecnico Ufficiale. Le seguenti informazioni sui pericoli e le precauzioni includono le situazioni più probabili che si possono causare attraverso l'utilizzo di questa macchina. Consulti tutti i documenti, imballaggio e le etichette del prodotto prima di utilizzarlo. Se si imbatte in una situazione non descritta in questo manuale utilizzi il senso comune per utilizzare la macchina nel modo più sicuro possibile e, se percepisce una situazione di pericolo, non utilizzi la macchina.

## SICUREZZA

- Questa macchina è stata progettata per essere utilizzata da utenti maggiorenni che abbiano letto e compreso queste istruzioni. Questa macchina non può essere usata da persone (inclusi bambini) con capacità fisiche, psichiche o mentali ridotte, o con mancanza di esperienza o conoscenza.
- Non modifichi i controlli di questa macchina, né la utilizzi se qualcuno dei suoi componenti è danneggiato.
- Non utilizzi questa macchina quando è stanco o sotto l'effetto di droghe, alcool o medicinali.
- Conservi gli strumenti inattivi fuori dalla portata dei bambini.
- Faccia esaminare periodicamente la sua macchina da un servizio di riparazione qualificato, usando solo pezzi di ricambio originali. Nel dubbio si ponga in contatto con il Servizio Tecnico Ufficiale.

## ICONE DI AVVERTIMENTO

Le icone sulle etichette di avvertenza che appaiono su questa macchina e/o nel manuale forniscono le informazioni necessarie per l'utilizzo sicuro di questa macchina.



Attenzione pericolo!



Smaltisca il suo apparato in modo ecologico. Non lo getti nei contenitori della spazzatura domestica.



Legga attentamente questo manuale prima di mettere in moto la macchina.



Rispetta le norme CE.

## DESCRIZIONE DEL PRODOTTO

### DESCRIZIONE DETTAGLIATA DEL PRODOTTO



1. Alloggiamento del tubo
2. Supporto per fissaggio alla parete
3. Sistema di arresto del tubo
4. Tubo dell'acqua
5. Connettore
6. Pistola ad acqua

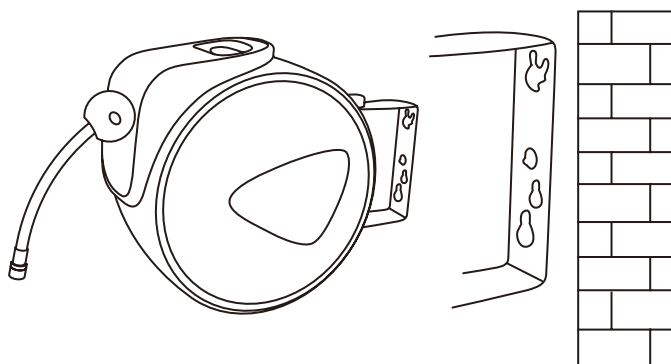
## CARATTERISTICHE TECNICHE

TUBO	
Modello	MNG200
Lunghezza del tubo	20m
Pressione di lavoro	8bar
Temperatura ammissibile	-5° a 45°
Peso	6Kg

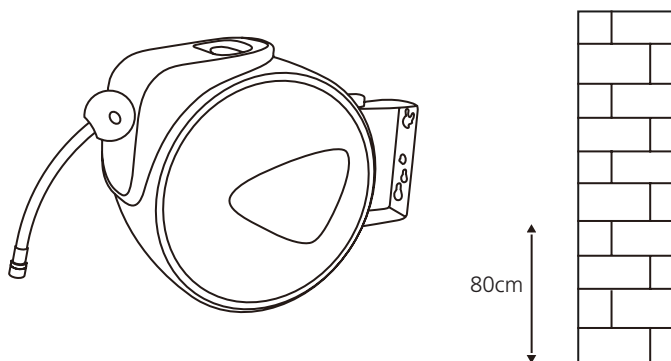
**i** **NOTA:** GREENCUT si riserva il diritto di modificare le specifiche dell'apparato senza preavviso.

## MONTAGGIO

1. Fissi il supporto metallico alla parete o al tetto con le viti.
2. Effettui 3 buchi M8 che coincidano con i fori situati sul supporto metallico.



**i** **NOTA:** Si raccomanda di installare il prodotto a più di 80 cm dal suolo.



## USO DEL PRODOTTO

1. Tiri il tubo; Ha 2-3 posizioni di bloccaggio per ogni metro.
2. Non tiri il tubo quando è completamente srotolato.
3. Regga l'ugello quando il tubo si riavvolge fino a che finisca il lavoro.

## IDENTIFICAZIONE E SOLUZIONE DEI PROBLEMI

Il problema più comune si verifica quando il tubo non si riavvolge automaticamente dopo averlo srotolato completamente.

Ci sono due modi per risolvere questo problema:

1. Fissi il tubo al segno di avvertenza giallo e tiri con un movimento brusco fino a che il tubo si riavvolga.
2. Collochi la bobina in basso sul suo lato destro, dopo tiri il tubo fino a che si riavvolga

## SMALTIMENTO E RICICLAGGIO

I prodotti usurati sono potenzialmente riciclabili e non devono essere gettati nella spazzatura abituale. Ci aiuti a proteggere l'ambiente e a preservare le risorse naturali.

Si sbarazzi dell'apparato in maniera ecologica. Non lo getti nei rifiuti domestici. I suoi componenti in plastica e di metallo possono essere separati e riciclati. Porti questo dispositivo in un centro di riciclaggio omologato (punto verde).

I materiali utilizzati per l'imballaggio della macchina sono riciclabili: per favore, li depositi nel contenitore adeguato.

## GARANZIA

GREENCUT garantisce tutti i prodotti per un periodo di 2 anni (valido per l'Europa). La garanzia è soggetta alla data di acquisto, tenendo in conto l'intenzione dell'uso del prodotto. Come condizione di garanzia, si deve presentare la ricevuta originale indicando la data di acquisto e la sua descrizione così come lo strumento difettoso.

La garanzia non copre l'usura per utilizzo normale, specialmente per l'inosservanza delle istruzioni dell'operazione e della manutenzione.

Nel caso in cui si realizzino riparazioni o modifiche con pezzi di ricambio non originali GREENCUT da parte dell'utente o di altri, la garanzia verrà annullata.

Nel caso di un reclamo di garanzia giustificata, siamo autorizzati, secondo il nostro criterio, a riparare o cambiare lo strumento difettoso in modo gratuito. Altri reclami che non rispettano la garanzia, non saranno validi.



## DICHIARAZIONE DI CONFORMITÀ (CE)

Noi, PRAT INTERNATIONAL BRANDS S.L., proprietaria della marca GREENCUT, con sede presso Calle Migdia S/N. 43830 - Torredembarra, SPAIN, dichiariamo i tubi dell'acqua GREENCUT MNG200, a partire dal numero di serie dell'anno 2016 in avanti, sono conformi ai requisiti delle Direttive del Parlamento Europeo e del Consiglio applicabili:

- Direttiva 2006/42/CE del Parlamento Europeo e del Consiglio, del 17 maggio del 2006, relativa alle macchine e per la quale si modifica la Direttiva 95716/CE.

Il prodotto consegnato corrisponde al modello che fu sottoposto all'esame CE del tipo.

*Torredembarra, 23 ottobre 2017,*



Alberto Prat Asensio, CEO (Rappresentante autorizzato e responsabile della documentazione tecnica)

**GREENCUT**<sup>®</sup>

 PRAT  
INTERNATIONAL  
BRANDS S.L.

## INDEX

<b>INTRODUCTION</b>	<b>18</b>
<b>SAFETY RULES AND PRECAUTIONS</b>	<b>18</b>
<b>WARNING ICONS</b>	<b>19</b>
<b>PRODUCT DESCRIPTION</b>	<b>19</b>
<b>ASSEMBLY</b>	<b>20</b>
<b>PRODUCT USE</b>	<b>21</b>
<b>TROUBLESHOOTING</b>	<b>21</b>
<b>RECYCLING AND DISPOSING</b>	<b>21</b>
<b>GUARANTEE</b>	<b>21</b>
<b>DECLARATION OF CONFORMITY (CE)</b>	<b>22</b>

## INTRODUCTION

Thank you for choosing this GREENCUT product. We are sure that you shall appreciate the quality and performance of this machine, which will facilitate your task for a long period of time.

Remember that you can contact our Authorised Service Centre for any queries regarding assembly or maintenance, as well as for the resolution to any problems that may arise, and for the purchase of spare parts and / or accessories.



**ATTENTION:** Please read these Operating Instructions carefully as well as the Safety Precautions before using this device. The manufacturer will not take responsibility for accidents or injuries caused to the user, third parties, animals or objects, as a result of not following the instructions in this user manual.

Keep this user manual for future reference. Should you sell this machine in the future, please remember to hand it to the new owner.

## SAFETY RULES AND PRECAUTIONS

The following warning signs and their meaning is to explain the levels of risk related to this product.

SYMBOL	WORD	MEANING
	<b>ATTENTION</b>	It indicates a dangerous situation where you need to pay full attention to avoid any kind of personal injuries or damage to the device.
	<b>NOTE</b>	It indicates useful information which can facilitate your task.



**ATTENTION:** Read and understand all warnings and safety instructions carefully before using this product.

All information included in this manual is relevant to your own safety and that of your environment. If you have any questions about the information included in this manual, consult a professional or contact the Authorised Service Centre. The following information on hazards and precautions includes the most probable situations that may arise during the use of this machine. Check all the documentation, packaging and product labels before using it. If you encounter a situation not described in this manual use common sense to use the machine as safely as possible and, if you see any danger, do not use the machine.

## SAFETY

- This product has been designed to be manipulated by users of legal age who have read and understood these instructions. Do not allow people under age and people who do not understand these instructions to use the product.
- Do not modify the controls of this machine, or use it if any of its components is damaged.
- Do not use this machine if you are tired, or under the influence of drugs, alcohol and / or medication.
- Keep this machine out of the reach of children.
- Have the machine checked periodically by a qualified technician using only original spare parts. If you have any questions, please contact the Authorised Service Centre.

## WARNING ICONS

The icons on the warning labels on this machine and/or in the manual indicate information necessary for the safe use of this machine.



Attention! Danger!



Dispose of your device in an environmentally friendly way. This product should not be disposed of with household waste.



Read this manual carefully before starting or using the machine.



Complies with the European Union Directive.

## PRODUCT DESCRIPTION

### DETAILED DESCRIPTION OF THE PRODUCT



1. Hose housing
2. Wall mount bracket
3. Hose stop system
4. Water hose
5. Connector
6. Water gun

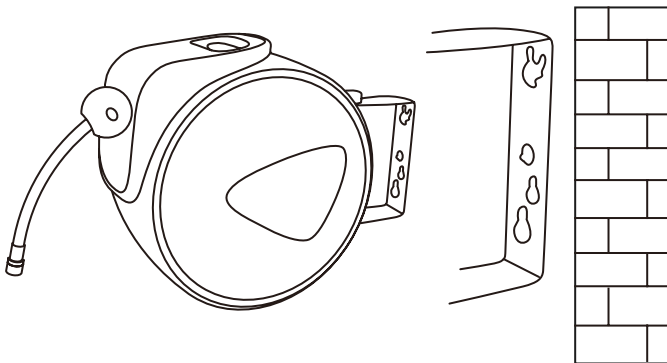
## TECHNICAL DATA

HOSE	
Model	MNG200
Length of the hose	20m
Work pressure	8bar
Permissible temperature	-5° a 45°
Weight	6Kg

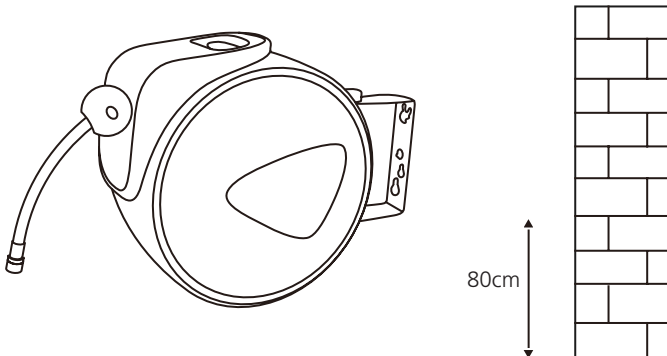
**i** **NOTE:** GREENCUT reserves the right to modify the technical characteristics without prior notice.

## ASSEMBLY

1. Fasten metal mounting to the wall or ceiling with screws.
2. Drill 3 M8 holes to match the holes located in the Mounting Bracket.



**i** **NOTE:** It is recommended to install the mounting bracket at least 80cm from the floor.



## PRODUCT USE

1. Pull the hose; it has 2-3 lock positions every metre.
2. Don't pull the hose when it has finished unwinding.
3. Hold the nozzle when the hose is retracted until your task is finished.

## TROUBLESHOOTING

The most common malfunction is that the hose cannot be retracted automatically after fully extending the hose.

There are two ways to solve this:

1. Hold the hose at the yellow warning mark and pull with a jerking motion until the hose retracts.
2. Place the reel down on its right side, then pull on the hose until it retracts.

## RECYCLING AND DISPOSING

Worn products are potentially recyclable and should not be disposed of in the usual bin. Help us protect the environment and preserve natural resources.

Dispose of the appliance in an environmentally friendly way. Do not throw it away with the household rubbish. Its plastic and metal components can be separated and recycled. Take this device to an approved recycling centre (green point).

The materials used in the packaging of the machine are recyclable: please dispose of them in the appropriate container.

## GUARANTEE

GREENCUT guarantees all products for a period of 2 years (valid for Europe). This guarantee is subject to the purchasing date and taking into consideration the purpose of use of the product.

In order to claim your guarantee, you must present your receipt of purchase and its description, as well as the defective product.

The guarantee does not cover normal wear and tear, especially due to failure to comply with the operating and maintenance instructions.

In the event that repairs or modifications have been made by the consumer or any other than with the original GREENCUT spare parts, the guarantee will be voided.

In the event of a justified guarantee claim, we are authorised, at our discretion, to repair or replace the defective tool free of charge. Claims beyond those described in this guarantee will be invalid.

## DECLARATION OF CONFORMITY (CE)

PRAT INTERNATIONAL BRANDS S.L. owner of GREENCUT brand, with legal address in Calle Migdia S/N. 43830 – Torredembarra, SPAIN, declares that the water hose GREENCUT MNG200, as from 2016 series onwards, is in accordance with the European Parliament Directives and of the Council:

- The Machinery Directive 2006/42/EC of the European Parliament Directives and of the Council published on 17th May 2006, regarding machines and which was modified by the 95/16/CE Directive.

The product delivered coincides with the prototype that was submitted for CE exam.

*Torredembarra, October 23, 2017,*



Albert Prat Asensio, CEO (Authorised representative and responsible for technical documentation)

**GREENCUT**<sup>®</sup>

 PRAT  
INTERNATIONAL  
BRANDS S.L.

## INHALT

<b>EINLEITUNG</b>	<b>23</b>
<b>SICHERHEITSBESTIMMUNGEN UND VORSICHTSMAßNAHMEN</b>	<b>23</b>
<b>WARNSYMBOL</b>	<b>24</b>
<b>WARENBESCHREIBUNG</b>	<b>24</b>
<b>MONTIEREN</b>	<b>25</b>
<b>PRODUKT-NUTZUNG</b>	<b>26</b>
<b>IDENTIFIKATION UND PROBLEMLÖSUNG</b>	<b>26</b>
<b>ENTSORGUNG UND RECYCLING</b>	<b>26</b>
<b>GARANTIE</b>	<b>26</b>
<b>EG-KONFORMITÄTSEKTLÄRUNG</b>	<b>27</b>

## EINLEITUNG

Vielen Dank, dass Sie sich für dieses Produkt GREENCUT entschieden haben. Wir sind sicher, dass Sie die Qualität und Leistung dieses Produkts schätzen werden, die Ihnen Ihre Arbeit über einen langen Zeitraum erleichtern wird.

Denken Sie daran, dass Sie sich bei Fragen zur Montage oder Wartung, zur Fehlerbehebung und zum Kauf von Ersatzteilen und / oder Zubehör an unseren Technischen Service wenden können.



**ACHTUNG:** Lesen Sie diese Betriebsanleitung und die Sicherheitshinweise sorgfältig durch. Der Hersteller haftet nicht für Unfälle und Schäden, die dem Benutzer, Dritten, Tieren oder Gegenständen durch Nichtbeachtung der in dieser Anleitung enthaltenen Gebrauchsanweisung entstehen.

Bewahren Sie diese Bedienungsanleitung zum späteren Nachschlagen auf. Wenn Sie dieses Produkt in der Zukunft verkaufen, denken Sie daran, dieses Handbuch an den neuen Besitzer weiterzugeben.

## SICHERHEITSBESTIMMUNGEN UND VORSICHTSMAßNAHMEN

Die folgenden Signalwörter und ihre Bedeutung sollen die mit diesem Produkt verbundenen Gefahrenstufen erklären.

SYMBOL	WORT	BEDEUTUNG
	<b>ACHTUNG</b>	Kennzeichnet eine gefährliche Situation, die besondere Aufmerksamkeit erfordert, um jegliche Art von Verletzungen und/oder Schäden an der Maschine zu vermeiden.
	<b>NOTIZ</b>	Zeigt nützliche Informationen an, die die Arbeit erleichtern können.



**ACHTUNG:** Lesen und verstehen Sie alle Warnhinweise und Sicherheitshinweise sorgfältig, bevor Sie das Produkt verwenden.

Alle in diesem Handbuch enthaltenen Informationen sind für Ihre eigene Sicherheit und die Ihrer Umwelt relevant. Wenn Sie Zweifel an den in diesem Handbuch enthaltenen Informationen haben, wenden Sie sich an einen Fachmann oder an den offiziellen technischen Dienst. Die folgenden Gefahren- und Vorsichtshinweise enthalten die wahrscheinlichsten Situationen, die während der Verwendung dieses Produkts auftreten können. Lesen Sie vor der Verwendung alle Produktdokumentationen, Verpackungen und Etiketten. Wenn Sie in einer Situation sind, die in diesem Handbuch nicht beschrieben ist, verwenden Sie den gesunden Menschenverstand, um das Produkt so sicher wie möglich zu verwenden, und wenn Sie Gefahren sehen, verwenden Sie es nicht.

## ZUSICHERUNG

- Dieses Produkt wurde für den Gebrauch durch volljährige Benutzer entwickelt, die diese Anleitung gelesen und verstanden haben. Dieses Produkt darf nicht von Personen unter 18 Jahren, mit mangelnder Erfahrung oder Kenntnis oder mit eingeschränkten körperlichen oder geistigen Fähigkeiten verwendet werden.
- Verwenden Sie dieses Produkt nicht, wenn eine seiner Komponenten beschädigt ist.
- Verwenden Sie dieses Produkt nicht bei Müdigkeit oder unter dem Einfluss von Drogen, Alkohol oder Medikamenten.
- Lagern Sie das Produkt außerhalb der Reichweite von Kindern.
- Lassen Sie das Produkt regelmäßig von einem qualifizierten Techniker überprüfen, der nur Original-Ersatzteile verwendet. Bitte wenden Sie sich im Zweifelsfall an den offiziellen technischen Dienst.

## WARNSYMBOL

Die Symbole auf den Warnschildern dieses Systems und/oder in der Bedienungsanleitung weisen auf Informationen hin, die für den sicheren Betrieb dieses Systems erforderlich sind.



Achtung, Gefahr!

Entsorgen Sie Ihr Gerät umweltgerecht.  
Nicht in den Hausmülltonnen entsorgen.



Lesen Sie diese Anleitung sorgfältig durch, bevor Sie das Gerät in Betrieb nehmen.

Entspricht den CE-Richtlinien.

## WARENBESCHREIBUNG

### DETAILLIERTE PRODUKTBE SCHREIBUNG



1. Schlauchgehäuse
2. Wandhalterung
3. Schlauchanschlagsystem
4. Wasserschlauch
5. Steckverbinder
6. Wasserpistole



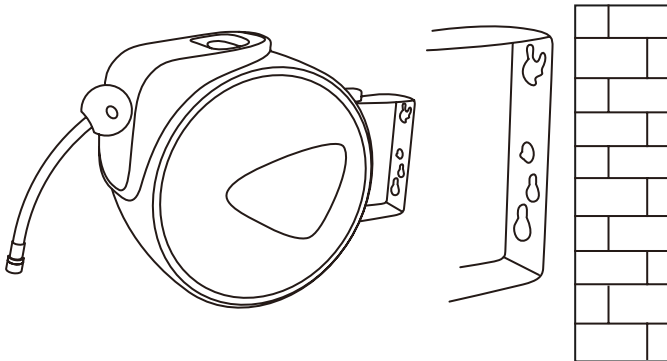
## TECHNISCHE MERKMALE

SCHLAUCH	
Modell	MNG200
Schlauchlänge	20m
Betriebsdruck	8bar
Zulässige Temperatur	-5° a 45°
Gewicht	6Kg

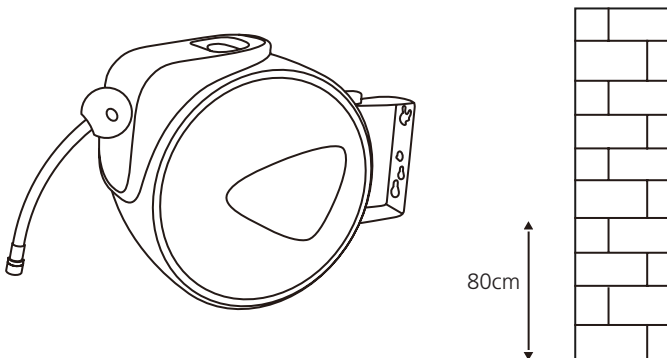
**i** **NOTIZ:** GREENCUT behält sich das Recht vor, die technischen Daten ohne vorherige Ankündigung zu ändern.

## MONTIEREN

1. Befestigen Sie die Metallwinkel mit Schrauben an der Wand oder Decke.
2. Bohren Sie 3 M8-Löcher, um die Löcher in der Metallhalterung anzupassen.



**i** **NOTIZ:** Es wird empfohlen, das Produkt mehr als 80 Zentimeter über dem Boden zu installieren.



## PRODUKT-NUTZUNG

1. Ziehen Sie den Schlauch; er hat 2-3 Verriegelungspositionen pro Meter.
2. Wenn der Schlauch vollständig ausgefahren ist, ziehen Sie nicht weiter an ihm.
3. Wenn sich der Schlauch zurückzieht, halten Sie die Düse fest, bis der Schlauch vollständig in das Gerät eingezogen ist.

## IDENTIFIKATION UND PROBLEMLÖSUNG

Das häufigste Problem ist, dass sich der Schlauch nach dem vollständigen Abwickeln nicht automatisch zurückzieht.

Es gibt zwei Möglichkeiten, dies zu lösen:

1. Halten Sie den Schlauch an der gelben Warnmarkierung fest und ziehen Sie mit scharfen Bewegungen, bis der Schlauch einfährt.
2. Legen Sie die Spule auf die rechte Seite und ziehen Sie dann den Schlauch bis zum Einziehen.

## ENTSORGUNG UND RECYCLING

Verschlissene Produkte sind potenziell recycelbar und sollten nicht über den üblichen Müll entsorgt werden. Helfen Sie uns, die Umwelt und die natürlichen Ressourcen zu schützen.

Entsorgen Sie das Produkt umweltgerecht. Nicht über den Hausmüll entsorgen. Seine Kunststoff- und Metallkomponenten können getrennt und recycelt werden. Bringen Sie dieses Gerät zu einem zugelassenen Recyclingzentrum (grüner Punkt).

Die für die Verpackung der Maschine verwendeten Materialien sind recycelbar: Bitte entsorgen Sie sie in dem entsprechenden Behälter.

## GARANTIE

GREENCUT garantiert für alle Produkte eine Garantie von 2 Jahren (gültig für Europa). Die Garantie gilt ab dem Kaufdatum unter Berücksichtigung des Verwendungszwecks des Produkts. Als Garantiebedingung muss der Originalbeleg mit Angabe des Kaufdatums und der Beschreibung sowie des defekten Werkzeugs vorgelegt werden.

Die Garantie erstreckt sich nicht auf normale Abnutzung, insbesondere bei Nichtbeachtung der Betriebs- und Wartungsanleitung.

Wurden Reparaturen oder Änderungen vom Verbraucher oder mit anderen als Original-GREENCUT-Ersatzteilen durchgeführt, erlischt die Garantie.

Im Falle eines berechtigten Gewährleistungsanspruchs sind wir nach unserer Wahl berechtigt, das defekte Werkzeug kostenlos zu reparieren oder zu ersetzen. Andere Ansprüche, die über diese Garantie hinausgehen, haben keine Gültigkeit.

## EG-KONFORMITÄTSERKLÄRUNG

Wir, PRAT INTERNATIONAL BRANDS S.L., Eigentümer der Marke GREENCUT mit Sitz in der Straße Migdia S/N. 43830 - Torredembarra, Spanien, erklären, dass GREENCUT MNG200 Wasserschläuche, ab der Seriennummer 2016, entsprechen den Anforderungen der geltenden Richtlinien des Europäischen Parlaments und des Rates:

- Richtlinie 2006/42/EG des Europäischen Parlaments und des Rates vom 17. Mai 2006 über Maschinen und zur Änderung der Richtlinie 95/16/EG.

Das gelieferte Produkt entspricht dem Muster, das zur EG-Baumusterprüfung eingereicht wurde.

Torredembarra, 23. Oktober 2017,



Albert Prat Asensio, CEO (Prokurist und verantwortlich für die technische Dokumentation).

**GREENCUT**<sup>®</sup>



PRAT  
INTERNATIONAL  
BRANDS S.L.

**GREENCUT<sup>®</sup>**

[www.greencut.es](http://www.greencut.es)

Manual revisado en febrero de 2019