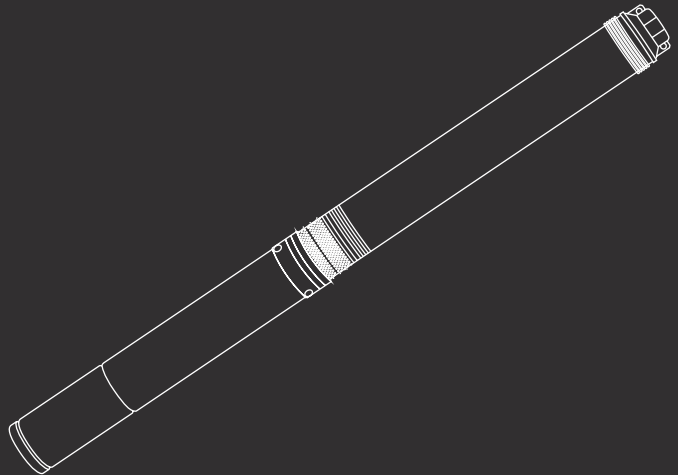


BOMBA SUMERGIBLE



BAS190C

ES Manual de instrucciones

FR Manuel d'utilisation

IT Manuale di istruzioni

EN Instruction manual

DE Betriebsanleitung

ÍNDICE

INTRODUCCIÓN	3
NORMAS Y PRECAUCIONES DE SEGURIDAD	3
ICONOS DE ADVERTENCIA	6
DESCRIPCIÓN DEL PRODUCTO	7
USO DEL PRODUCTO	8
IDENTIFICACIÓN Y SOLUCIÓN DE PROBLEMAS	10
TRANSPORTE Y ALMACENAMIENTO	11
ELIMINACIÓN Y RECICLAJE	11
GARANTÍA	11
DECLARACIÓN DE CONFORMIDAD (CE)	12

INTRODUCCIÓN

Gracias por elegir este producto GREENCUT. Estamos seguros de que apreciará su calidad y cubrirá sus necesidades por un largo periodo de tiempo.

Recuerde que puede contactar con nuestro Servicio Técnico Oficial para consultas sobre montaje, uso, mantenimiento, identificación y solución de problemas y para la compra de recambios y/o accesorios.



ATENCIÓN: Lea atentamente este manual antes de utilizar el producto. El incumplimiento de las instrucciones de uso y las advertencias de seguridad puede causar daños en el usuario y/o en el propio producto. El fabricante no se hace responsable de los accidentes y daños causados al usuario, a terceras personas y a objetos, como resultado de hacer caso omiso del contenido de este manual.

Este producto no está destinado para un uso profesional.

Guarde este manual de instrucciones para una referencia futura. Si vende este producto recuerde entregar este manual al nuevo propietario.

NORMAS Y PRECAUCIONES DE SEGURIDAD

Los siguientes símbolos y palabras de señalización tienen el objetivo de explicar los riesgos e información relacionados con este producto.

SÍMBOLO	PALABRA	SIGNIFICADO
	ATENCIÓN	Indica una situación peligrosa a la que hay que prestar una atención especial para evitar cualquier tipo de lesión y/o desperfectos en la máquina.
	NOTA	Indica información útil que puede facilitar el trabajo.



ATENCIÓN: Lea y entienda todas las advertencias e instrucciones de seguridad antes de usar este producto. El incumplimiento de las mismas puede provocar descargas eléctricas, incendio y/o lesiones graves.

Toda la información incluida en este manual es relevante para su propia seguridad y la de su entorno. Si tiene alguna duda sobre la información incluida en este manual consulte a un profesional o contacte con el Servicio Técnico Oficial.

La siguiente información sobre peligros y precauciones incluye las situaciones más probables que se pueden originar durante el uso de esta máquina. Consulte toda la documentación, embalaje y las etiquetas del producto antes de utilizarlo.

Si se encuentra con una situación no descrita en este manual utilice el sentido común para utilizar la máquina de la forma más segura posible y, si ve peligro no utilice la máquina.

USUARIOS

- Este producto ha sido diseñado para ser manipulado por usuarios mayores de edad que hayan leído y entendido estas instrucciones. No permita que menores de edad y personas que no entiendan estas instrucciones utilicen el producto.
- Antes de utilizar este producto familiarícese con el mismo. Asegúrese de que conoce donde están todos los controles, los dispositivos de seguridad y la manera en que se deben utilizar.
- Si usted es un usuario inexperto le recomendamos que practique realizando trabajos sencillos y, si es posible, en compañía de una persona con experiencia.

SEGURIDAD PERSONAL

- No fuerce esta máquina. Use esta máquina, accesorios, útiles, etc. de acuerdo con estas instrucciones teniendo en cuenta las condiciones y el trabajo a desarrollar. Usar esta máquina para fines no previstos puede causar una situación de peligro.
- Esté alerta, vigile lo que está haciendo cuando maneje esta máquina.
- No use esta máquina cuando esté cansado o bajo la influencia de drogas, alcohol o medicamentos.
- Vístase apropiadamente para manipular el equipo.
- Compruebe que todos los elementos de seguridad están instalados y en buen estado. No utilice esta máquina si alguno de sus componentes está dañado.
- Haga funcionar la máquina solamente cuando esté sobre una superficie fija, estable y nivelada. Las superficies deslizantes o inestables pueden provocar una pérdida de equilibrio o de control de la máquina.
- No sostenga ni suspenda la bomba por sus cables eléctricos u otros medios inestables.
- No opere la bomba sin una fuente de líquido para aspirar.
- La bomba de agua crea altas presiones. No desconecte la bomba o las tuberías hasta que se haya liberado la presión interna.
- No bombee líquidos inflamables o explosivos como combustibles, aceite, queroseno, solventes o diluyentes.
- No deje esta máquina en funcionamiento sin vigilancia.

SEGURIDAD DEL ÁREA DE TRABAJO

- Mantenga el área de trabajo limpia y bien iluminada. Las áreas desordenadas y oscuras pueden provocar accidentes.
- Coloque la bomba de agua en una superficie firme y plana.
- Mantenga alejados a los niños, personas o animales mientras maneja esta máquina.
- Recuerde que el operador de la máquina es responsable de los peligros y accidentes causados a otras personas o cosas. El fabricante no será en ningún caso responsable de los daños provocados por un uso indebido o incorrecto de esta máquina.

SEGURIDAD ELÉCTRICA

- Antes de poner en marcha el aparato compruebe que: la puesta a tierra, la conexión a neutro y el dispositivo de protección diferencial cumplan las normas de seguridad de las empresas de suministro energético y funcionen perfectamente.
- Siempre que sea posible, use un dispositivo de corriente residual (RCD).
- Mantenga los enchufes eléctricos lejos de la excesiva humedad y el agua.
- En caso de riesgo de inundación, conectar los enchufes en un lugar protegido contra las inundaciones.
- En caso de que la bomba se conecte al exterior es importante que el cable conductor sean también para uso en exteriores.
- Evite el arranque involuntario del equipo. Asegúrese de que los interruptores estén en la posición de OFF antes de conectar el producto a la corriente o moverlo.
- No use equipos que tengan cables expuestos o interruptores dañados.
- No use los cables eléctricos para levantar, mover o transportar el equipo.
- Asegúrese de que los cables eléctricos no presentan riesgos de tropiezos.

CUIDADOS, TRANSPORTE Y ALMACENAMIENTO DE LA MÁQUINA

- No modifique los controles del producto.
- Compruebe regularmente que no hay piezas rotas u otras condiciones que puedan afectar al correcto funcionamiento de la máquina. Mantenga la bomba, los cables eléctricos y las mangueras en buenas condiciones de funcionamiento.
- Cambie inmediatamente las piezas desgastadas o deterioradas únicamente con piezas de repuesto originales.
- Lleve a cabo un mantenimiento periódico de la máquina. No intente ningún trabajo de mantenimiento o reparación que no esté descrito en este manual de instrucciones. Le recomendamos que el mantenimiento y reparaciones no descritos en este manual sean realizados por el Servicio Técnico Oficial.
- Al terminar el trabajo limpie siempre la máquina.
- El equipo no es resistente a la intemperie, y no debe almacenarse bajo la luz solar directa, a altas temperaturas ambientales o en lugares húmedos o mojados.
- Almacene el producto fuera del alcance de los niños.

SERVICIO

- Haga revisar periódicamente el producto por un técnico cualificado y use solamente piezas de recambio originales. Ante cualquier duda póngase en contacto con el Servicio Técnico Oficial.

ICONOS DE ADVERTENCIA

Los iconos en las etiquetas de advertencia que aparecen en ésta máquina y/o en el manual indican información necesaria para la utilización segura de ésta máquina.



¡Atención peligro!



Peligro de proyección de materiales. Tenga cuidado con los objetos que puedan ser tocados y proyectados por la máquina.



Lea atentamente este manual antes de poner la máquina en marcha.



Las personas que no están debidamente protegidas deben estar a una distancia de seguridad.



Use protección ocular.



Mantenga a los niños alejados de esta máquina.



Use protección auditiva.



Antes de realizar labores de mantenimiento de la máquina apáguela y desconéctela por completo.



Use mascarilla para protegerse del polvo, vapor y otros gases tóxicos.



Nivel de potencia sonora garantizado XX Lwa, dB (A).



Use guantes de seguridad resistentes y antideslizantes.



Deshágase de su aparato de manera ecológica. No tire a los contenedores de basura doméstica.



Use protección para las piernas y botas de seguridad antideslizantes con protecciones de acero.



Cumple con las directivas CE.

DESCRIPCIÓN DEL PRODUCTO

CONDICIONES DE USO

Este producto está destinado únicamente a extraer agua clara de pozos profundos o perforaciones. Cualquier otro uso diferente al descrito anteriormente puede provocar situaciones peligrosas y exime al fabricante de toda responsabilidad.

DESCRIPCIÓN DETALLADA DEL PRODUCTO

1. Entrada de la bomba
2. Cuerpo de la bomba
3. Salida de la bomba
4. Manija / punto de elevación
5. Cable de conexión eléctrica
6. Caja de control (cuando corresponda)



i **NOTA:** Los productos detallados en este manual pueden variar en apariencia, inclusiones, descripción y embalaje de los mostrados o aquí descritos.

CARACTERÍSTICAS TÉCNICAS

BAS190C	
Potencia	1900W - 2,6cv
Voltaje	240V / 50Hz
Motor	Única fase
Diámetro de salida	1,5" (3,8cm)
Caudal máximo	8,8m ³ /h
Altura máxima de bombeo	103m
Temperatura máxima del agua	35°C
Profundidad máxima	30m

i **NOTA:** GREENCUT se reserva el derecho de modificar las características técnicas sin previo aviso.

USO DEL PRODUCTO

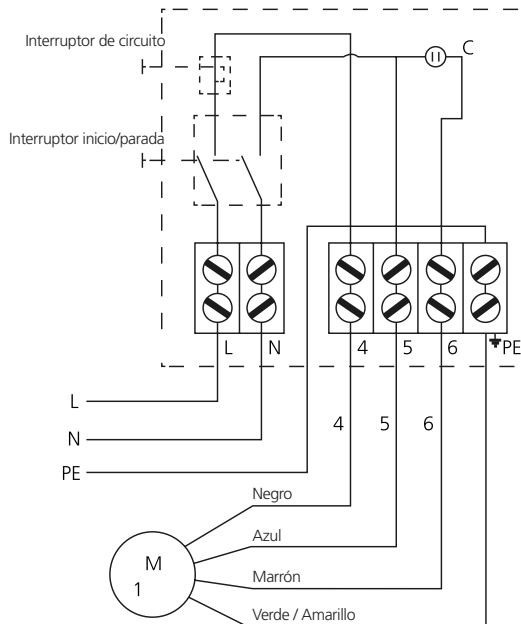
PREPARACIÓN

Tenga en cuenta lo siguiente información cuando prepare y utilice la bomba:

- El diámetro del agujero debe ser mayor que el diámetro de la bomba. Por ejemplo, si la bomba es de 100 mm, el diámetro del orificio debe ser lo suficientemente grande para introducir la bomba, los cables, las mangueras, los interruptores de flotador, etc.
- Si la bomba se utiliza en profundidades mayores del cable de conexión eléctrica, el cable entero debe ser reemplazado por otro con una longitud adecuada. La sustitución del cable debe ser realizada por un electricista cualificado. Como la longitud del cable aumenta, el calibre del cable también aumenta para evitar pérdida de energía (caída de tensión) por la longitud del cable que puede afectar la operación/eficiencia de la bomba.

CONEXIONES ELÉCTRICAS

Algunas bombas están provistas de una caja eléctrica de control que admite 240V AC monofase y la convierte en una salida trifase. La caja de control proporciona un interruptor para iniciar/detener la bomba y puede ser equipada con un interruptor de circuito de sobrecarga. El cable de la bomba debe estar conectado a la caja de control, que a su vez requiere una alimentación eléctrica. Los cables de la caja de control y de la bomba deberían estar conectados como sigue:



INTERRUPTORES FLOTADOR

Algunas bombas están provistas de un interruptor flotador que se utiliza para cambiar automáticamente la bomba de ON a OFF en función del nivel del agua en el agujero/depósito. Esto es para prevenir la bomba del funcionamiento "seco". El interruptor flotador, cuando está en posición vertical (flotando) permite a la bomba de funcionar - si el nivel del agua se reduce y el interruptor ya no se encuentra en posición vertical, la bomba se para. Asegúrese que el

interruptor tenga el espacio para moverse libremente - si el área alrededor de la bomba es demasiado pequeña, el interruptor puede atraparse en la posición vertical y no funcionará de manera adecuada.

El funcionamiento del interruptor flotador debería ser revisado cada 3 meses. Para revisar, coloque la bomba en un recipiente lleno de agua y levante el interruptor flotador fuera del agua - la bomba debería detenerse, luego lo coloque nuevamente en el agua - la bomba debería iniciarse.

CONECTAR LAS MANGUERAS



ATENCIÓN: • Utilice siempre la manguera con el diámetro correcto. • Ajuste todas las mangueras. Las juntas y las abrazaderas tienen una construcción adecuada para manejar la entrada de aspiración y la salida de presión. • Las mangueras no deberían estar dañadas, torcidas o rayadas. • Todos los conectores y las conexiones de la manguera deberían estar aseguradas y adecuadamente selladas para asegurar una operación correcta y fiable de la bomba. • La bomba debería ser usada en manera conforme a las especificaciones.

Para un mejor rendimiento, utilice siempre los accesorios de la toma de corriente que están destinados para la aplicación general de la bomba de agua; por ejemplo, alta presión, trasvases de agua, etc. Los tamaños insuficientemente compatibles de la manguera pueden influenciar en la eficiencia de la bomba ya sea si se aumenta la resistencia del bombeo (diámetro de la manguera es demasiado pequeño) o reduciendo la presión de salida (diámetro de la manguera demasiado grande).

OPERACIÓN DE BOMBEO DEL AGUA

Tenga en cuenta que en cuanto el motor de la bomba esté funcionando (alimentación eléctrica conectada y en posición "ON"), la acción de bombeo de la máquina se activa. Observe las siguientes recomendaciones:

- No haga intencionalmente que los escombros entren por la bomba.
- No permita que la bomba opere en "seco"; es decir, no tener el fluido suficiente o adecuado para extraer.
- Después del uso, limpie la bomba y las mangueras para quitar las sustancias corrosivas, los detritos u otras impurezas transportadas por el fluido bombeado.

IDENTIFICACIÓN Y SOLUCIÓN DE PROBLEMAS

Un buen mantenimiento alargará la vida de la máquina. El uso prolongado o constante puede requerir un mantenimiento más intensivo para que la máquina continúe funcionando adecuadamente. La tabla incluye algunos de los problemas más comunes, sus causas y remedios.

PROBLEMA	POSIBLE CAUSA	SOLUCIÓN
La bomba de agua no arranca o no bombea	Combustible insuficiente	Asegúrese que la bomba esté suficientemente sumergida en el agua y que el agua puede ser bombeada.
	Entrada o salida de la manguera obstruida o turbina bloqueada	Asegúrese que la entrada de la bomba esté sumergida y no esté bloqueada. Asegúrese que la entrada no esté enterrada en el barro, etc. Asegúrese que la salida de la manguera no esté torcida o obstruida. Reemplace las mangueras dañadas. Si la turbina está bloqueada, haga revisar y reparar la bomba.
	Entrada del voltaje no disponible o demasiado baja o está faltando una fase	Asegúrese que el voltaje disponible para la bomba cumpla los requisitos. Para calibrar la bomba, el diámetro del cable de alambre debería ser suficiente para los requisitos de la longitud del cable y de la potencia de la bomba. Revise para las conexiones eléctricas incorrectas, cables, interruptores y cortocircuitos defectuosos, y rectifique.
	Motor de la bomba dañado	Haga inspeccionar y reparar la bomba.
La bomba de agua está funcionando, pero la potencia en salida es baja	Entrada o turbina o manguera parcialmente obstruida	Asegúrese que la entrada de la bomba no esté bloqueada - limpie cualquier suciedad y escombros evidentes de la entrada. Asegúrese que la salida de la manguera no esté torcida o obstruida. Reemplace las mangueras dañadas. Si la turbina está bloqueada, haga revisar y reparar la bomba
	Turbina gastada o el motor de la bomba está dañado	Haga inspeccionar y reparar la bomba.
El motor se ha sobrecalentado	Elevador demasiado bajo	Asegúrese que el elevador de la bomba (altura de bombeo) sea conforme a las especificaciones.
	Entrada o turbina o manguera parcialmente obstruida	Asegúrese que la entrada de la bomba no esté bloqueada - limpie cualquier suciedad y escombros evidentes de la entrada. Asegúrese que la salida de la manguera no esté torcida o obstruida. Reemplace las mangueras dañadas. Si la turbina está bloqueada, haga revisar y reparar la bomba.
	Voltaje de entrada demasiado bajo	Asegúrese que el voltaje disponible para la bomba cumpla los requisitos. Para calibrar la bomba, el diámetro del cable de alambre debería ser suficiente para los requisitos de la longitud del cable y de la potencia de la bomba. Revise para las conexiones eléctricas incorrectas, cables, interruptores y cortocircuitos defectuosos, y rectifique.
	Motor de la bomba dañado	Haga inspeccionar y reparar la bomba.



NOTA: En caso de no poder resolver el problema póngase en contacto con el Servicio Técnico Oficial.

TRANSPORTE Y ALMACENAMIENTO

- Deje que el equipo se enfríe por completo antes de transportarlo o almacenarlo.
- Guarde la máquina fuera del alcance de niños o personas no entrenadas.
- Nunca almacene el equipo en lugares donde haya materiales inflamables, gases combustibles o líquidos combustibles, etc.
- El equipo no es resistente a la intemperie, y no debe almacenarse bajo la luz solar directa, a altas temperaturas o en lugares húmedos o muy húmedos.

ELIMINACIÓN Y RECICLAJE

Los productos desgastados son potencialmente reciclables y no deben desecharse en la basura habitual. Ayúdenos a proteger el medio ambiente y a preservar los recursos naturales.

Deshágase del aparato de manera ecológica. No lo tire con la basura doméstica. Sus componentes de plástico y de metal se pueden separar y reciclar. Lleve este aparato a un centro de reciclado homologado (punto verde).

La gasolina, aceites usados, mezclas de aceite/gasolina así como los objetos manchados con gasolina (ej.: trapos) no deben tirarse a la basura habitual, el desagüe, la tierra, los ríos, lago o el mar. Los objetos manchados con aceite deben desecharse de manera conforme a la reglamentación local: llévelos a un centro de reciclaje.

Los materiales utilizados en el embalaje de la máquina son reciclables: por favor, tírelos en el contenedor adecuado.

GARANTÍA

GREENCUT garantiza todos los productos por un periodo de 3 años (válido para Europa). La garantía está sujeta a la fecha de compra teniendo en cuenta la intención de uso del producto. Como condición sujeta a la garantía, se debe presentar el recibo original indicando la fecha de compra y su descripción así como la herramienta defectuosa.

La garantía no cubre el desgaste por uso normal, especialmente en cuchillas, elementos de fijación de las cuchillas, turbinas, fuentes de iluminación, correas del ventilador y de transmisión, impulsores, filtros del aire, bujías y daños causados por un uso inapropiado, especialmente por el incumplimiento de las instrucciones de operación y mantenimiento.

En el caso de que se hayan realizado reparaciones o modificaciones por parte del consumidor u otro que no sea con los recambios originales de GREENCUT, la garantía se anulará.

En caso de una reclamación de garantía justificada, estamos autorizados, según nuestro criterio, a reparar o cambiar la herramienta defectuosa de manera gratuita. Otras reclamaciones que sobrepasen esta garantía, no serán válidas.

El fallo del producto como resultado de no seguir el programa de mantenimiento anulará la garantía. Asegúrese de mantener recibos de todo el mantenimiento realizado para su verificación si surge una consulta de garantía.

DECLARACIÓN DE CONFORMIDAD (CE)

Nosotros, PRAT INTERNATIONAL BRANDS S.L., propietaria de la marca GREENCUT, con sede en Calle Migdia S/N. 43830 - Torredembarra, SPAIN, declaramos que las bombas de agua sumergibles BAS190C, a partir del número de serie del año 2017 en adelante, son conformes con los requerimientos de las Directivas del Parlamento Europeo y del Consejo aplicables:

- Directiva 2006/42/CE del Parlamento Europeo y del Consejo, de 17 de mayo de 2006, relativa a las máquinas y por la que se modifica la Directiva 95/16/CE.
- Directiva 2006/95/CE del Parlamento Europeo y del Consejo de 12 de diciembre de 2006 relativa a la aproximación de las legislaciones de los Estados miembros sobre el material eléctrico destinado a utilizarse con determinados límites de tensión.
- Directiva 2004/108/EC del Parlamento Europeo y del Consejo de 15 de diciembre de 2004 relativa a la aproximación de las legislaciones de los Estados miembros en materia de compatibilidad electromagnética y por la que se deroga la Directiva 89/336/CEE.

El producto entregado coincide con el ejemplar que fue sometido al examen CE de tipo.

Valls, 2 de mayo de 2023



Mireia Calvet, CEO (Representante autorizado y responsable de la documentación técnica)

GREENCUT[®]

 Beself
Brands

INDEX

INTRODUCTION	13
RÈGLES ET PRÉCAUTIONS DE SÉCURITÉ	13
ICÔNES D'AVERTISSEMENT	16
DESCRIPTION DU PRODUIT	17
USAGE DU PRODUIT	18
IDENTIFICATION ET SOLUTION DE PROBLÈMES	20
TRANSPORT ET STOCKAGE	21
ÉLIMINATION / RECYCLAGE	21
GARANTIE	21
DÉCLARATION DE CONFORMITÉ (CE)	22

INTRODUCTION

Merci d'avoir choisi ce produit GREENCUT. Nous sommes confiants que vous apprécierez sa qualité et répondrez à vos besoins pour une longue période de temps.

N'oubliez pas que vous pouvez contacter notre Service Technique Officiel pour des questions concernant le montage, l'utilisation, l'entretien, l'identification et le dépannage, ainsi que pour l'achat de pièces de rechange et/ou d'accessoires.



ATTENTION : Veuillez lire attentivement ce manuel avant d'utiliser le produit. Le non-respect du mode d'emploi et des avertissements de sécurité peut entraîner des dommages à l'utilisateur et/ou au produit lui-même. Le fabricant n'est pas responsable des accidents et des dommages à l'utilisateur, aux tiers et aux objets résultant de l'ignorance du contenu de ce manuel.

Ce produit n'est pas destiné à un usage professionnel.

Conservez ce manuel d'instructions pour référence ultérieure. Si vous vendez ce produit, n'oubliez pas de remettre ce manuel au nouveau propriétaire.

RÈGLES ET PRÉCAUTIONS DE SÉCURITÉ

Les symboles et les mots indicateurs suivants ainsi que leur signification ont pour but d'expliquer les dangers et les informations relatives à ce produit.

SYMBOLE	MOT	SIGNIFICATION
	ATTENTION	Indique une situation dangereuse à laquelle une attention particulière doit être portée pour éviter tout type de blessure et / ou d'endommagement de la machine.
	NOTE	Indique des informations utiles qui peuvent faciliter le travail.



ATTENTION: Lire et comprendre tous les avertissements et instructions de sécurité avant d'utiliser ce produit. Le non-respect de cette consigne peut entraîner un choc électrique, un incendie et/ou des blessures graves.

Toutes les informations contenues dans ce manuel sont pertinentes pour votre propre sécurité et celle de votre environnement. En cas de doute sur les informations contenues dans ce manuel, consultez un professionnel ou contactez le service technique officiel.

Les informations de danger et de mise en garde suivantes incluent les situations les plus probables qui peuvent survenir lors de l'utilisation de cette machine. Consultez toute la documentation, l'emballage et les étiquettes du produit avant de l'utiliser.

Si vous rencontrez une situation non décrite dans ce manuel, faites preuve de bon sens pour utiliser la machine en toute sécurité et, si vous constatez un danger, n'utilisez pas la machine.

UTILISATEURS

- Ce produit a été conçu pour être manipulé par des utilisateurs de plus de 18 ans qui ont lu et compris ces instructions. Ne permettez pas aux mineurs et aux personnes qui ne comprennent pas ce mode d'emploi d'utiliser le produit.
- Familiarisez-vous avec ce produit avant de l'utiliser. Assurez-vous de savoir où se trouvent toutes les commandes, les dispositifs de sécurité et comment les utiliser.
- Si vous êtes un utilisateur inexpérimenté, nous vous recommandons de vous entraîner à faire un travail simple et, si possible, en compagnie d'une personne expérimentée.

SÛRETÉ PERSONNELLE

- Ne forcez pas cette machine. Utilisez cette machine, ses accessoires, outils, etc. conformément à ces instructions, en tenant compte des conditions et des travaux à effectuer. L'utilisation de cette machine à des fins non prévues peut entraîner une situation dangereuse.
- Soyez vigilant, faites attention à ce que vous faites lorsque vous conduisez cette machine.
- N'utilisez pas cette machine si vous êtes fatigué ou sous l'influence de drogues, d'alcool ou de médicaments.
- S'habiller convenablement pour manipuler l'équipement.
- Vérifiez que tous les dispositifs de sécurité sont installés et en bon état. N'utilisez pas cette machine si l'un de ses composants est endommagé.
- Ne faites fonctionner la machine que lorsqu'elle se trouve sur une surface fixe, stable et plane. Les surfaces glissantes ou instables peuvent entraîner une perte d'équilibre ou de contrôle de la machine.
- Ne tenez pas ou ne suspendez pas la pompe par ses fils électriques ou tout autre moyen instable.
- Ne pas faire fonctionner la pompe sans une source d'aspiration de liquide.
- La pompe à eau crée des pressions élevées. Ne pas déconnecter la pompe ou la tuyauterie avant que la pression interne ne soit relâchée.
- Ne pompez pas de liquides inflammables ou explosifs tels que carburants, huile, kérosène, solvants ou diluants.
- Ne laissez pas cette machine en marche sans surveillance.

SÉCURITÉ DE L'ESPACE DE TRAVAIL

- Gardez la zone de travail propre et bien éclairée. Les zones sombres et encombrées peuvent causer des accidents.
- Placez la pompe à eau sur une surface ferme et plane.
- Gardez les enfants, les personnes ou les animaux à l'écart lorsque vous utilisez cette machine.
- Rappelez-vous que l'opérateur de la machine est responsable des dangers et des accidents causés à d'autres personnes ou à des objets. En aucun cas, le fabricant ne peut être tenu responsable des dommages causés par une utilisation incorrecte ou incorrecte de cette machine.

SÉCURITÉ ÉLECTRIQUE

- Avant la mise en service de l'appareil, vérifiez que : la mise à la terre, le raccordement du neutre et le dispositif de protection différentielle sont conformes aux prescriptions de sécurité des fournisseurs d'énergie et fonctionnent parfaitement.
- Dans la mesure du possible, utilisez un dispositif de courant résiduel (DCR).
- Tenir les prises de courant à l'écart de l'humidité et de l'eau excessives.
- En cas de risque d'inondation, brancher les fiches dans un endroit protégé contre l'inondation.
- Si la pompe est raccordée à l'extérieur, il est important que le câble conducteur soit également utilisé à l'extérieur.
- Éviter tout démarrage involontaire de l'appareil. Assurez-vous que les interrupteurs sont en position OFF avant de connecter ou de déplacer le produit.
- N'utilisez pas d'appareils dont les câbles sont exposés ou dont les interrupteurs sont endommagés.
- Ne pas utiliser de cordons électriques pour soulever, déplacer ou transporter de l'équipement.
- S'assurer que les câbles électriques ne présentent pas de risque de trébuchement.

ENTRETIEN, TRANSPORT ET STOCKAGE DE LA MACHINE

- Ne pas modifier les contrôles du produit.
- Vérifiez régulièrement s'il y a des pièces cassées ou d'autres conditions qui pourraient affecter le bon fonctionnement de la machine. Maintenez la pompe, le câblage électrique et les tuyaux en bon état de fonctionnement.
- Remplacez immédiatement les pièces usées ou endommagées par des pièces de rechange d'origine uniquement.
- Effectuer un entretien régulier de la machine. N'effectuez aucun travail d'entretien ou de réparation non décrit dans ce manuel d'instructions. Nous recommandons que l'entretien et les réparations non décrites dans ce manuel soient effectués par le service technique officiel.
- A la fin du travail, toujours nettoyer la machine.
- L'équipement n'est pas résistant aux intempéries et ne doit pas être entreposé à la lumière directe du soleil, à des températures ambiantes élevées ou dans des endroits humides ou mouillés.
- Conserver le produit hors de portée des enfants.

SERVICE

- Faites vérifier périodiquement le produit par un technicien qualifié et n'utilisez que des pièces de rechange d'origine. Si vous avez des questions, veuillez contacter le service technique officiel.

ICÔNES D'AVERTISSEMENT

Les icônes sur les étiquettes d'avertissement qui apparaissent sur cette machine et / ou dans le manuel indiquent les informations nécessaires pour une utilisation en toute sécurité de cette machine.



Attention danger!



Risque de projection de matériaux.
Veuillez faire attention aux objets qui pourraient être projetés.



Lisez attentivement ce manuel avant de démarrer la machine.



Les personnes qui ne sont pas correctement protégées devraient être à une distance de sécurité.



Utilisez une protection oculaire.



Tenez les enfants à l'écart de la machine.



Utilisez une protection auditive.



Avant d'effectuer des travaux d'entretien ou de réparation sur la machine, éteignez-la et débranchez la bougie.



Utilisez un masque.



Niveau de puissance acoustique garanti
XX Lwa, dB (A).



Portez des gants résistants et antidérapants.



Éliminez votre appareil de manière écologique. Ne le jetez pas dans les poubelles ménagères.



Porter une protection pour les jambes et des bottes de sécurité antidérapantes avec des protections en acier.



Il est conforme aux directives CE.

DESCRIPTION DU PRODUIT

CONDITIONS D'USAGE

Ce produit est uniquement destiné à extraire l'eau claire des puits profonds ou des forages. Toute autre utilisation que celle décrite ci-dessus peut entraîner des situations dangereuses et exempte le fabricant de toute responsabilité.

DESCRIPTION DÉTAILLÉE DU PRODUIT

1. Entrée de pompe
2. Corps de la pompe
3. Sortie de la pompe
4. Poignée / point de levage
5. Câble de connexion électrique
6. Boîte de contrôle (le cas échéant)



i **NOTE:** Les produits décrits dans ce manuel peuvent varier en apparence, en inclusions, en description et en emballage, comme indiqué ou décrit ici.

CARACTÉRISTIQUES TECHNIQUES

BAS190C	
Puissance	1900W - 2,6cv
Tension	240V / 50Hz
Moteur	Monophasé
Diamètre de sortie	1,5" (3,8cm)
Débit maximum	8,8m ³ /h
Hauteur maximale de pompage	103m
Température maximale de l'eau	35°C
Profondeur maximale	30m

i **NOTE:** Les produits décrits dans ce manuel peuvent varier en apparence, en inclusions, en description et en emballage, comme indiqué ou décrit ici.

USAGE DU PRODUIT

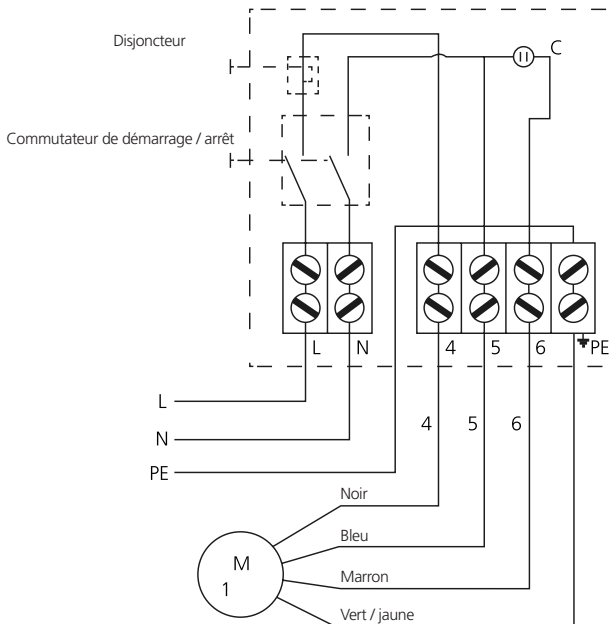
PRÉPARATION

Tenez compte des informations suivantes lors de la préparation et de l'utilisation de la pompe:

- Le diamètre du trou doit être supérieur au diamètre de la pompe. Par exemple, si la pompe est de 100 mm, le diamètre du trou doit être suffisamment grand pour introduire la pompe, les câbles, les tuyaux, les interrupteurs à flotteur, etc.
- Si la pompe est utilisée dans les plus grandes profondeurs du câble de connexion électrique, le câble entier doit être remplacé par un autre de longueur adéquate. Le remplacement du câble doit être effectué par un électricien qualifié. À mesure que la longueur du câble augmente, la jauge de câble augmente également pour éviter la perte de puissance (chute de tension) de la longueur du câble qui peut affecter le fonctionnement / l'efficacité de la pompe.

CONNEXIONS ÉLECTRIQUES

Certaines pompes sont équipées d'un boîtier de commande électrique qui accepte 240V AC monophasé et le convertit en une sortie triphasée. Le boîtier de commande fournit un interrupteur pour démarrer / arrêter la pompe et peut être équipé d'un disjoncteur de surcharge. Le câble de la pompe doit être connecté au boîtier de commande, ce qui nécessite une alimentation électrique. Le boîtier de commande et les câbles de pompe doivent être connectés comme suit:



INTERRUPTEURS "FLOTTEUR"

Certaines pompes sont équipées d'un interrupteur à flotteur qui permet de passer automatiquement de la pompe à l'arrêt en fonction du niveau d'eau dans le trou / le réservoir. Ceci empêche la pompe de fonctionner à sec. L'interrupteur à flotteur, lorsqu'il est en position verticale (flottante), permet à la pompe de fonctionner - si le niveau d'eau est réduit et que l'interrupteur n'est plus en position verticale, la pompe s'arrête. Assurez-vous que l'interrupteur peut bouger librement - si la zone autour de la pompe est trop petite, l'interrupteur peut être coincé en position verticale et ne fonctionnera pas correctement.

Le fonctionnement de l'interrupteur à flotteur doit être vérifié tous les 3 mois. Pour vérifier, placez la pompe dans un récipient rempli d'eau et soulevez l'interrupteur à flotteur hors de l'eau - la pompe devrait s'arrêter, puis remettez-la dans l'eau - la pompe devrait démarrer.

CONNECTER LES TUYAUX



ATTENTION: • Utilisez toujours le tuyau avec le diamètre correct. • Monter tous les tuyaux. Les joints et les colliers ont une construction appropriée pour gérer l'entrée d'aspiration et la sortie de pression. • Les tuyaux flexibles ne doivent pas être endommagés, tordus ou rayés. • Tous les connecteurs et les connexions des tuyaux doivent être sécurisés et correctement scellés pour assurer un fonctionnement correct et fiable de la pompe. • La pompe doit être utilisée conformément aux spécifications.

Pour de meilleures performances, utilisez toujours les accessoires de la prise prévus pour l'application générale de la pompe à eau; par exemple, haute pression, transferts d'eau, etc. la taille des tuyaux compatibles Insuffisamment peuvent influencer sur l'efficacité de la pompe soit si la résistance de la pompe (diamètre du tuyau est trop faible) est augmentée ou réduite la pression de sortie (diamètre du tuyau trop grand).

OPÉRATION DE POMPAGE DE L'EAU

Notez que dès que le moteur de la pompe est en marche (l'appareil est allumé et en position "ON"), l'action de pompage de la machine est activée. Observez les recommandations suivantes:

- N'apportez pas intentionnellement de débris dans la pompe.
- Ne laissez pas la pompe fonctionner à sec; c'est-à-dire, ne pas avoir suffisamment de liquide à extraire.
- Après utilisation, nettoyez la pompe et les tuyaux pour éliminer les substances corrosives, les débris ou autres impuretés transportés par le fluide pompé.

IDENTIFICATION ET SOLUTION DE PROBLÈMES

Un entretien correct garantira un long fonctionnement de votre machine. L'utilisation prolongée ou constante de la machine peut demander un entretien plus intensif afin que celle-ci fonctionne comme il faut. Le tableau qui suit informe des problèmes les plus communs, leurs causes et leurs solutions.

PROBLÈME	CAUSE POSSIBLE	SOLUTION
La pompe ne démarre pas ou ne pompe pas.	Carburant insuffisant.	Assurez-vous que la pompe soit suffisamment submergée dans l'eau afin que celle-ci puisse être pompée.
	Entrée ou sortie du tuyau obstruée ou turbine bloquée.	Assurez-vous que l'entrée de la pompe soit submergée. Assurez-vous que l'entrée ne soit pas embourbée, etc. Assurez-vous que la sortie du tuyau ne soit pas tordue ou obstruée. Remplacez les tuyaux endommagés. Si la turbine est bloquée, faites réviser ou réparer la pompe.
	Entrée du voltage non disponible ou trop faible ou une phase manque.	Assurez-vous que le voltage adéquat à la pompe soit correct. Pour calibrer la pompe, le diamètre du câble devrait être suffisant par rapport aux besoins de longueur et de puissance de celle-ci. Réviser les connexions électriques incorrectes, les câbles, les interrupteurs défectueux, et rectifiez si besoin.
	Moteur de la pompe en mauvais état.	Faites inspecter et réparer la pompe.
La pompe à eau fonctionne, mais la puissance de sortie est faible.	Entrée, turbine ou tuyau partiellement obstrués.	Assurez-vous que l'entrée de la pompe ne soit pas obstruée - nettoyez toutes les saletés visibles de l'entrée de la pompe. Assurez-vous que la sortie du tuyau ne soit pas tordue ou obstruée. Remplacez les tuyaux en mauvais état. Si la turbine est bloquée, faites réviser et réparer la pompe.
	Turbine usée ou moteur de la pompe en mauvais état.	Faites réviser et réparer la pompe.
Le moteur chauffe.	Élévation de la pompe trop faible.	Assurez-vous que le niveau d'élévation de la pompe (hauteur de la pompe) soit conforme aux spécifications.
	Entrée, turbine ou tuyau partiellement obstrués.	Assurez-vous que l'entrée de la pompe ne soit pas bloquée - nettoyez toute saleté visible de l'entrée. Assurez-vous que la sortie du tuyau ne soit pas tordue ou obstruée. Remplacez les tuyaux en mauvais état. Si la turbine est bloquée, faites réviser et réparer la pompe.
	Voltage d'entrée trop bas.	Assurez-vous que le voltage disponible pour la pompe soit correct. Pour calibrer la pompe, le diamètre du câble devra être suffisant, ainsi que la longueur du câble et à la puissance de la pompe. Réviser les connexions électriques incorrectes, les câbles, les interrupteurs défectueux rectifiez.
	Moteur de la pompe en mauvais état.	Faites réviser et réparer la pompe



NOTE: Si vous ne parvenez pas à résoudre le problème, contactez le Service Technique Officiel.

TRANSPORT ET STOCKAGE

- Laissez l'équipement refroidir complètement avant de le transporter ou de le ranger.
- Gardez l'appareil hors de portée des enfants ou des personnes non formées.
- Ne rangez jamais l'appareil dans des endroits où il y a des matériaux inflammables, des gaz ou des liquides inflammables.etc.
- La machine n'est pas résistante aux intempéries et ne doit pas être stockée à la lumière directe du soleil, à des températures élevées ou dans des endroits humides ou très humides.

ÉLIMINATION / RECYCLAGE

Les produits usés sont potentiellement recyclables et ne doivent pas être jetés dans les poubelles habituelles. Aidez-nous à protéger l'environnement et à préserver les ressources naturelles.

Éliminez l'appareil de manière écologique. Ne le jetez pas dans les ordures ménagères. Ses composants en plastique et en métal peuvent être séparés et recyclés. Portez cet appareil dans un centre de recyclage agréé (point vert).

L'essence, les huiles usagées, les mélanges huile / essence ainsi que les objets maculés d'essence (par ex. les chiffons) ne doivent pas être jetés dans les poubelles, le drainage, les terres, les rivières, le lac ou la mer. Les objets tachés d'huile doivent être éliminés conformément aux réglementations locales: les amener dans un centre de recyclage.

Les matériaux utilisés dans l'emballage de la machine sont recyclables: veuillez les jeter dans le récipient approprié.

GARANTIE

GREENCUT garantit tous les produits pour une période de 3 ans (valable pour l'Europe). La garantie est soumise à la date d'achat en tenant compte de l'intention d'utiliser le produit. En tant que condition soumise à la garantie, le reçu original doit être présenté en indiquant la date d'achat et sa description ainsi que l'outil défectueux.

La garantie ne couvre pas l'usure normale, en particulier sur les lames, les fixations de lame, les turbines, les sources lumineuses, les courroies de transmission et de ventilateur, les turbines, les filtres à air, les bougies et les dommages causés par une mauvaise utilisation. pour non-respect des instructions d'utilisation et d'entretien.

Dans le cas où des réparations ou des modifications auraient été faites par l'utilisateur avec des pièces de rechange non originales GREENCUT, la garantie sera annulée.

En cas de réclamation de garantie justifiée, nous sommes autorisés, soit à réparer ou à remplacer gratuitement l'outil défectueux. Les autres réclamations qui dépassent cette garantie ne seront pas valables.

Une défaillance du produit résultant du non-respect du programme d'entretien annulera la garantie. Assurez-vous de conserver les reçus de toutes les opérations d'entretien effectuées pour vérification si une demande de garantie survient.

DÉCLARATION DE CONFORMITÉ (CE)

Notre entreprise, PRAT INTERNATIONAL BRANDS S.L., propriétaire de la marque GREENCUT, située à Torredembarra, ESPAGNE (43830 -), Calle Migdia S / N., déclare que les pompes à eau submersible BAS190C, à partir du numéro de série 2017, sont conformes aux exigences des directives du Parlement européen et du Conseil applicable:

- Directive 2006/42 / CE du Parlement européen et du Conseil du 17 mai 2006 relative aux machines et modifiant la directive 95/16 / CE.
- Directive 2006/95 / CE du Parlement Européen et du Conseil du 12 décembre 2006 relative au rapprochement des législations des États membres relatives aux équipements électriques destinés à être utilisés avec certaines limites de tension.
- Directive 2004/108 / CE du Parlement européen et du Conseil du 15 décembre 2004 relative au rapprochement des législations des États membres concernant la compatibilité électromagnétique.

Le produit livré coïncide avec l'échantillon qui a été soumis à l'examen de type CE.

Valls, le 2 may 2023,



Albert Prat Asensio, PDG (Représentant autorisé et responsable de la documentation technique).

GREENCUT[®]

 Beself
Brands

INDICE

INTRODUZIONE	23
NORME E PRECAUZIONI DI SICUREZZA	23
ICONE DI AVVERTIMENTO	26
DESCRIZIONE DEL PRODOTTO	27
USO DEL PRODOTTO	28
IDENTIFICAZIONE E SOLUZIONE DEI PROBLEMI	30
TRASPORTO E STOCCAGGIO	31
SMALTIMENTO E RICICLAGGIO	31
GARANZIA	31
DICHIARAZIONE DI CONFORMITÀ (CE)	32

INTRODUZIONE

Grazie per aver scelto questo prodotto GREENCUT. Siamo certi che apprezzerete la sua qualità e che soddisferete le vostre esigenze per un lungo periodo di tempo.

Ricorda che puoi contattare il nostro Servizio Tecnico Ufficiale per domande su montaggio, uso, manutenzione, identificazione e risoluzione dei problemi e per l'acquisto di ricambi e/o accessori.



ATTENZIONE: Leggere attentamente il presente manuale prima di utilizzare il prodotto. La mancata osservanza delle istruzioni per l'uso e delle avvertenze di sicurezza può causare danni all'utente e/o al prodotto stesso. Il produttore non è responsabile per incidenti e danni all'utente, a terzi e a oggetti derivanti dall'inosservanza del contenuto del presente manuale.

Questo prodotto non è destinato ad un uso professionale.

Conservare le presenti istruzioni per l'uso per riferimento futuro. Se vendete questo prodotto, ricordatevi di consegnare questo manuale al nuovo proprietario.

NORME E PRECAUZIONI DI SICUREZZA

I seguenti simboli e parole chiave e il loro significato hanno lo scopo di spiegare i pericoli e le informazioni relative a questo prodotto.

SIMBOLO	PAROLA	SIGNIFICATO
	ATTENZIONE	Indica una situazione pericolosa nella quale si deve prestare speciale attenzione per evitare qualsiasi tipo di danno e/o malfunzionamento dell'apparato.
	NOTA	Fornisce informazione utile che può agevolare il lavoro.



ATTENZIONE: Leggere e comprendere tutte le avvertenze e le istruzioni di sicurezza prima di utilizzare questo prodotto. La mancata osservanza di questa precauzione può provocare scosse elettriche, incendi e/o lesioni gravi.

Tutte le informazioni contenute in questo manuale sono rilevanti per la vostra sicurezza e quella del vostro ambiente. In caso di dubbi sulle informazioni contenute in questo manuale, consultare un professionista o contattare il Servizio Tecnico Ufficiale.

Le seguenti informazioni di pericolo e cautela includono le situazioni più probabili che possono verificarsi durante l'uso di questa macchina. Consultare tutta la documentazione, l'imballaggio e le etichette del prodotto prima dell'uso.

Se si verifica una situazione non descritta in questo manuale, usare il buon senso per utilizzare la macchina nel modo più sicuro possibile e, se si nota un pericolo, non utilizzare la macchina.

UTENTI

- Questo prodotto è stato progettato per essere maneggiato da utenti di età superiore ai 18 anni che hanno letto e compreso queste istruzioni. Non consentire l'uso del prodotto a minori e a persone che non comprendono queste istruzioni.
- Familiarizzare con questo prodotto prima di utilizzarlo. Assicuratevi di sapere dove si trovano tutti i comandi, i dispositivi di sicurezza e come dovrebbero essere utilizzati.
- Se sei un utente inesperto ti consigliamo di esercitarti in un lavoro semplice e, se possibile, in compagnia di una persona esperta.

SICUREZZA PERSONALE

- Non forzare questa macchina. Utilizzare la macchina, gli accessori, gli utensili, gli utensili, ecc. secondo le presenti istruzioni, tenendo conto delle condizioni e del lavoro da eseguire. L'utilizzo involontario di questa macchina può causare situazioni di pericolo.
- Stai attento, attento a quello che stai facendo quando guidi questa macchina.
- Non utilizzare questa macchina quando si è stanchi o sotto l'influenza di droghe, alcool o farmaci.
- Vestirsi in modo appropriato per maneggiare l'attrezzatura.
- Verificare che tutte le funzioni di sicurezza siano installate e in buone condizioni. Non utilizzare la macchina se i suoi componenti sono danneggiati.
- Utilizzare la macchina solo quando si trova su una superficie fissa, stabile e piana. Superfici scivolose o instabili possono causare una perdita di equilibrio o di controllo della macchina.
- Non tenere o sospendere la pompa con i suoi cavi elettrici o altri mezzi instabili.
- Non azionare la pompa senza una fonte di liquido di aspirazione.
- La pompa dell'acqua crea alte pressioni. Non scollegare la pompa o le tubazioni prima che la pressione interna sia stata rilasciata.
- Non pompare liquidi infiammabili o esplosivi come carburanti, olio, cherosene, solventi o diluenti.
- Non lasciare la macchina in funzione incustodita.

SICUREZZA DELL'AREA DI LAVORO

- Mantenere l'area di lavoro pulita e ben illuminata. Aree scure e disordinate possono causare incidenti.
- Posizionare la pompa dell'acqua su una superficie piana e solida.
- Tenere lontani bambini, persone o animali durante l'uso di questa macchina.
- Ricordare che l'operatore della macchina è responsabile dei pericoli e degli incidenti causati ad altre persone o cose. In nessun caso il produttore è responsabile per danni causati da un uso improprio o scorretto di questa macchina.

SICUREZZA ELETTRICA

- Prima della messa in funzione dell'apparecchio, verificare che: la messa a terra, il collegamento del neutro e il dispositivo di protezione differenziale siano conformi alle norme di sicurezza delle aziende fornitrici di energia e funzionino perfettamente.
- Se possibile, utilizzare, per quanto possibile, un interruttore differenziale (RCD).
- Tenere le prese elettriche lontano da umidità e acqua eccessive.
- In caso di rischio di allagamento, collegare i connettori in un luogo protetto contro l'allagamento.
- Nel caso in cui la pompa sia collegata all'esterno è importante che il cavo conduttore sia anche per uso esterno.
- Evitare l'avviamento involontario dell'apparecchio. Assicurarsi che gli interruttori siano in posizione OFF prima di collegare o spostare il prodotto.
- Non utilizzare apparecchiature con cavi esposti o interruttori danneggiati.
- Non utilizzare cavi elettrici per sollevare, spostare o trasportare l'attrezzatura.
- Assicurarsi che i cavi elettrici non presentino rischi di inciampare.

CURA DELLE MACCHINE, TRASPORTO E STOCCAGGIO

- Non modificare i controlli del prodotto.
- Controllare regolarmente la presenza di parti rotte o altre condizioni che possono influire sul corretto funzionamento della macchina. Mantenere la pompa, i cavi elettrici e i tubi flessibili in buone condizioni di funzionamento.
- Sostituire immediatamente le parti usurate o danneggiate solo con parti di ricambio originali.
- Eseguire una regolare manutenzione della macchina. Non tentare lavori di manutenzione o riparazione non descritti in questo manuale di istruzioni. Si raccomanda che la manutenzione e le riparazioni non descritte in questo manuale siano effettuate dal Servizio Tecnico Ufficiale.
- Alla fine del lavoro, pulire sempre la macchina.
- L'apparecchiatura non è resistente agli agenti atmosferici e non deve essere conservata alla luce diretta del sole, a temperature ambiente elevate o in luoghi umidi o bagnati.
- Conservare il prodotto fuori dalla portata dei bambini.

SERVIZIO

- Far controllare periodicamente il prodotto da un tecnico qualificato e utilizzare solo ricambi originali. In caso di domande, si prega di contattare il Servizio Tecnico Ufficiale.

ICONE DI AVVERTIMENTO

Le icone sulle etichette di avvertenza che appaiono su questa macchina e/o nel manuale forniscono le informazioni necessarie per l'utilizzo sicuro di questa macchina.



Attenzione pericolo!



Pericolo di materiali scagliati. Faccia attenzione con gli oggetti che possano essere lanciati.



Legga attentamente le istruzioni prima di mettere in marcia la macchina.



Le persone che non sono protette adeguatamente devono rimanere ad una distanza di sicurezza.



Usi protezioni per gli occhi.



Mantenga i bambini lontani dalla macchina.



Usi protezioni per le orecchie.



Prima di realizzare lavori di manutenzione sulla macchina, la spenga e la scolleghi completamente.



Usi una mascherina.



Livello di potenza sonora garantito XX Lwa, dB (A).



Usi guanti resistenti e antiscivolo.



Smaltisca il suo apparato in modo ecologico. Non lo getti nei contenitori della spazzatura domestica.



Utilizzi protezioni per le gambe e scarpe di sicurezza antiscivolo con protezioni in acciaio.



Soddisfa le normative CE.

DESCRIZIONE DEL PRODOTTO

CONDIZIONI DI UTILIZZO

Questo prodotto è destinato solo all'estrazione di acqua limpida di pozzi profondi o perforazioni. Qualsiasi utilizzo diverso da quello sopra descritto può causare situazioni di pericolo e solleva il costruttore da ogni responsabilità.

DESCRIZIONE DETTAGLIATA DEL PRODOTTO

1. Entrata della pompa
2. Corpo della pompa
3. Uscita della pompa
4. Maniglia / punto di sollevamento
5. Cavo di connessione elettrica
6. Scatola di controllo



i **NOTA:** I prodotti inclusi in questo manuale possono variare nell'aspetto, inclusioni, descrizione e imballaggio da quelli mostrati o qui descritti.

CARATTERISTICHE TECNICHE

BAS190C	
Potenza	1900W - 2,6cv
Voltaggio	240V / 50Hz
Motore	Fase unica
Diametro di uscita	1,5" (3,8cm)
Portata massima	8,8m ³ /h
Altezza massima di pompaggio	103m
Temperatura massima dell'acqua	35°C
Profondità massima	30m

i **NOTA:** GREENCUT si riserva il diritto di modificare le specifiche dell'apparato senza preavviso.

USO DEL PRODOTTO

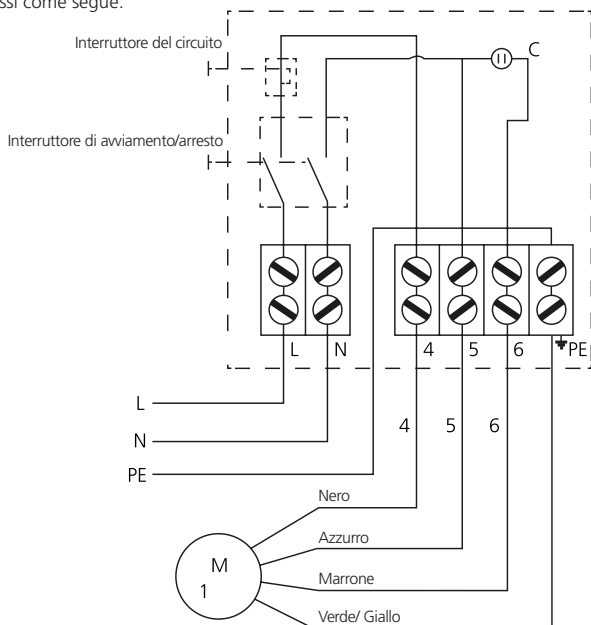
PREPARAZIONE

Prenda in considerazione le informazioni seguenti quando prepari e utilizzi la pompa:

- Il diametro del buco deve essere maggiore che il diametro della pompa. Per esempio, se la pompa è di 100 mm, il diametro del foro deve essere sufficientemente grande per introdurre la pompa, i cavi, i tubi, gli interruttori del galleggiante, ecc.
- Se la pompa si utilizza in profondità maggiori del cavo di connessione elettrica, il cavo intero deve essere sostituito da un altro con una lunghezza adeguata. La sostituzione del cavo deve essere realizzata da un elettricista qualificato. Come la lunghezza del cavo aumenta, anche il calibro del cavo aumenta per evitare la perdita di energia (caduta di tensione) per la lunghezza del cavo che può influire sull'operazione/efficienza della pompa.

CONNESSIONI ELETTRICHE

Alcune pompe sono provviste di una scatola elettrica di controllo che ammette 240V AC monofase e la converte in un'uscita trifase. La scatola di controllo fornisce un interruttore per avviare/arrestare la pompa e può essere equipaggiata con un interruttore di circuito di sovraccarico. Il cavo della pompa deve essere collegato alla scatola di controllo, che a sua volta richiede un'alimentazione elettrica. I cavi della scatola di controllo e della pompa dovrebbero essere connessi come segue:



INTERRUTTORI GALLEGGIANTI

Alcune pompe sono provviste di un interruttore galleggiante che si utilizza per cambiare automaticamente la pompa da ON a OFF in funzione del livello dell'acqua del buco/serbatoio. Ciò evita che la pompa funzioni "a secco". L'interruttore galleggiante, quando è in posizione verticale (galleggiando) permette alla pompa di funzionare - se il livello dell'acqua si riduce e l'interruttore non è più in posizione verticale, la pompa si arresta. Si assicuri che l'interruttore abbia lo spazio

per muoversi liberamente - se l'area attorno alla pompa è troppo piccola, l'interruttore può bloccarsi in verticale e non funzionerà in modo adeguato.

Il funzionamento dell'interruttore galleggiante dovrebbe essere controllato ogni 3 mesi. Per controllare, collochi la pompa in un recipiente pieno d'acqua e sollevi l'interruttore galleggiante fuori dall'acqua - la pompa dovrebbe spegnersi, dopo lo posizioni di nuovo nell'acqua - la pompa dovrebbe avviarsi.

COLLEGARE I TUBI



ATTENZIONE: Utilizzi sempre la macchina con il diametro corretto.

Regoli tutti i tubi. Le guarnizioni e i morsetti hanno una costruzione adeguata per maneggiare l'entrata dell'aspirazione e dell'uscita della pressione.

I tubi non dovrebbero essere danneggiati, attorcigliati o rigati.

Tutti i connettori e le connessioni del tubo dovrebbero essere assicurati e sigillati in modo adeguato per garantire un'operazione corretta e affidabile della pompa.

La pompa dovrebbe essere usata in modo conforme alle specifiche.

Per un miglior rendimento, utilizzi sempre gli accessori della presa di corrente che sono destinati all'applicazione generale della pompa dell'acqua; per esempio, alta pressione, travasi d'acqua, ecc. Le dimensioni non sufficientemente compatibili del tubo possono influire sull'efficienza della pompa sia se si aumenta la resistenza del pompaggio (diametro del tubo eccessivamente piccolo) o riducendo la pressione di uscita (diametro del tubo eccessivamente grande).

FUNZIONE DI POMPAGGIO DELL'ACQUA

Prenda in considerazione che non appena il motore della pompa inizia a funzionare (alimentazione elettrica connessa e in posizione "ON"), l'azione di pompaggio della macchina si attiva. Osservi le seguenti raccomandazioni:

- Non faccia entrare intenzionalmente i detriti all'interno della pompa.
- Non permetta che la pompa funzioni a "secco"; ovvero, non disporre del fluido sufficiente o adeguato per estrarre.
- Dopo l'uso, pulisca la pompa e i tubi per rimuovere le sostanze corrosive, i detriti o altre impurità trasportate dal fluido pompato.

IDENTIFICAZIONE E SOLUZIONE DEI PROBLEMI

Una buona manutenzione allungherà la vita della macchina. L'uso prolungato o costante può richiedere una manutenzione più intensiva per far sì che la macchina continui a funzionare in modo adeguato. Lo schema include alcuni dei problemi più comuni, le cause e i rimedi.

PROBLEMA	POSSIBILE CAUSA	SOLUZIONE
La pompa d'acqua non si avvia o non pompa	Carburante insufficiente.	Si assicuri che la pompa sia sufficientemente sommersa nell'acqua e che l'acqua possa essere pompata.
	Entrata o uscita del tubo ostruita o turbina bloccata.	Si assicuri che l'entrata della pompa sia sommersa e non sia bloccata. Si assicuri che l'entrata non sia sepolta nel fango, ecc. Si assicuri che l'uscita del tubo non sia attorcigliata o ostruita. Sostituisca i tubi danneggiati. Se la turbina è bloccata, faccia controllare e riparare la pompa.
	Entrata del voltaggio non disponibile o eccessivamente bassa o sta mancando una fase.	Si assicuri che il voltaggio disponibile per la pompa compia i requisiti. Per calibrare la pompa, il diametro del cavo metallico dovrebbe essere sufficiente per i requisiti della lunghezza del cavo e della potenza della pompa. Controlli le connessioni elettriche incorrette, cavi, interruttori e cortocircuiti difettosi, e rettificati.
	Motore della pompa danneggiato.	Faccia ispezionare e riparare la pompa.
La pompa d'acqua sta funzionando, ma la potenza in uscita è bassa	Entrata o turbina o tubo parzialmente ostruito.	Si assicuri che l'entrata della pompa non sia bloccata - pulisca qualsiasi sporcizia e detriti evidenti dall'entrata. Si assicuri che l'uscita del tubo non sia attorcigliata o ostruita. Sostituisca i tubi danneggiati. Se la turbina è bloccata, faccia controllare e riparare la pompa.
	Turbina usurata o il motore della pompa è danneggiato.	Faccia ispezionare e riparare la pompa.
Il motore si è surriscaldato	Elevatore troppo basso.	Si assicuri che l'elevatore della pompa (altezza di pompaggio) sia conforme alle specifiche.
	Entrata o turbina o tubo parzialmente ostruito.	Si assicuri che l'entrata della pompa non sia bloccata - pulisca qualsiasi sporcizia e detriti evidenti dall'entrata. Si assicuri che l'uscita del tubo non sia attorcigliata o ostruita. Sostituisca i tubi danneggiati. Se la turbina è bloccata, faccia controllare e riparare la pompa.
	Voltaggio d'entrata eccessivamente basso.	Si assicuri che il voltaggio disponibile per la pompa compia i requisiti. Per calibrare la pompa, il diametro del cavo metallico dovrebbe essere sufficiente per i requisiti della lunghezza del cavo e della potenza della pompa. Controlli le connessioni elettriche incorrette, cavi, interruttori e cortocircuiti difettosi, e rettificati.
	Motore della pompa danneggiato.	Faccia ispezionare e riparare la pompa.



NOTA: Se non si riesce a risolvere il problema, contattare il Servizio Tecnico Ufficiale.

TRASPORTO E STOCCAGGIO

- Lasci raffreddare l'impianto completamente prima di trasportarlo e immagazzinarlo.
- Conservi l'impianto fuori dalla portata dei bambini o persone non addestrate.
- Non conservi l'impianto in luoghi in cui ci siano materiali infiammabili, gas combustibili, o liquidi combustibili, ecc.
- L'impianto non è resistente alle intemperie, e non deve essere immagazzinato sotto la luce del sole diretta, ad alte temperature o in luoghi umidi o molto umidi.

SMALTIMENTO E RICICLAGGIO

I prodotti usurati sono potenzialmente riciclabili e non devono essere gettati nella spazzatura abituale. Ci aiuti a proteggere l'ambiente e a preservare le risorse naturali.

Si sbarazzi dell'apparato in maniera ecologica. Non lo getti nei rifiuti domestici. I suoi componenti in plastica e di metallo possono essere separati e riciclati. Porti questo dispositivo in un centro di riciclaggio omologato (punto verde).

La benzina, olii utilizzati, miscele di olio/benzina, così come gli oggetti macchiati di benzina (ex: stracci) non devono essere gettati nella spazzatura abituale, nelle tuberie, nella terra, nei fiumi, nei laghi o nel mare. Gli oggetti macchiati con olio devono essere eliminati in modo conforme alle norme locali: lo porti presso un centro di riciclaggio.

I materiali utilizzati per l'imballaggio della macchina sono riciclabili: per favore, li depositi nel contenitore adeguato.

GARANZIA

GREENCUT garantisce tutti i prodotti per un periodo di 3 anni (valido per l'Europa). La garanzia è subordinata alla data di acquisto tenendo in conto l'intenzione di utilizzo del prodotto. Come condizione subordinata alla garanzia, deve essere presentata la ricevuta originale indicando la data di acquisto e la sua descrizione, così come lo strumento difettoso.

La garanzia non copre l'usura dovuta all'uso normale, specialmente per lame, elementi di fissaggio delle lame, turbine, fonti di illuminazione, cinghie delle ventole e di trasmissione, propulsori, filtri dell'aria, candele e danni causati per un uso improprio, specialmente per l'inosservanza delle istruzioni di utilizzo e di manutenzione.

Nel caso in cui siano state realizzate riparazioni o modifiche da parte dell'utente o da un'altra persona, con ricambi non originali GREENCUT, la garanzia sarà annullata.

Nel caso di un reclamo di garanzia giustificato, siamo autorizzati, secondo il nostro criterio, a riparare o cambiare lo strumento difettoso in modo gratuito. Altri reclami che eccedono la garanzia, non saranno validi.

Il guasto del prodotto causato dall'inosservanza del programma di manutenzione annullerà la garanzia. Si assicuri di conservare le ricevute di tutti i lavori di manutenzione realizzati nel caso si verifichi una consultazione della garanzia.

DICHIARAZIONE DI CONFORMITÀ (CE)

Noi, PRAT INTERNATIONAL BRANDS S.L., proprietaria della marca GREENCUT, con sede presso Calle Migdia S/N. 43830 - Torredembarra, SPAIN, dichiariamo che le pompe d'acqua sommergibili BAS190C, a partire dal numero di serie dell'anno 2017 in avanti, sono conformi ai requisiti delle Direttive del Parlamento Europeo e del Consiglio applicabili:

- Direttiva 2006/42/CE del Parlamento Europeo e del Consiglio, del 17 maggio del 2006, relativa alle macchine e per la quale si modifica la Direttiva 95/16/CE.
- Direttiva 2006/95/CE del Parlamento Europeo e del Consiglio del 12 dicembre del 2006, relativa all'approssimazione delle legislazioni degli Stati membri sul materiale elettrico destinato ad essere utilizzato con determinati limiti di tensione.
- Direttiva 2004/108/CE del Parlamento Europeo e del Consiglio, del 15 dicembre del 2004, relativa all'approssimazione delle legislazioni degli Stati membri sulla compatibilità elettromagnetica.

Il prodotto consegnato corrisponde al modello che fu sottoposto all'esame CE del tipo.

Valls, 2 maggio 2023,



Mireia Calvet, CEO (Rappresentante autorizzato e responsabile della documentazione tecnica).

GREENCUT[®]

 Beself
Brands

INDEX

INTRODUCTION	33
SAFETY RULES AND PRECAUTIONS	33
WARNING ICONS	36
PRODUCT DESCRIPTION	37
PRODUCT USE	38
TROUBLESHOOTING	40
TRANSPORTING AND STORAGE	41
RECYCLING AND DISPOSING	41
GUARANTEE	41
DECLARATION OF CONFORMITY (CE)	42

INTRODUCTION

Thank you for choosing this GREENCUT product. We are confident that you will appreciate its quality and meet your needs for a long period of time.

Remember that you can contact our Official Technical Service for questions about assembly, use, maintenance, identification and troubleshooting and for the purchase of spare parts and/or accessories.



ATTENTION: Please read this manual carefully before using the product. Failure to comply with the operating instructions and safety warnings may result in damage to the user and/or the product itself. The manufacturer is not responsible for accidents and damage to the user, third parties and objects resulting from ignoring the contents of this manual.

This product is not intended for professional use.

Keep this instruction manual for future reference. If you sell this product, remember to give this manual to the new owner.

SAFETY RULES AND PRECAUTIONS

The following symbols and signal words and their meanings are intended to explain the hazards and information related to this product.

SYMBOL	WORD	MEANING
	ATTENTION	It indicates a dangerous situation where you need to pay full attention to avoid any kind of personal injuries or damage to the device.
	NOTE	It indicates useful information which can facilitate your task.



ATTENTION: Read and understand all warnings and safety instructions before using this product. Failure to do so may result in electric shock, fire and/or serious injury.

All the information contained in this manual is relevant to your own safety and that of your environment. If you have any doubt about the information included in this manual, consult a professional or contact the Official Technical Service.

The following hazard and caution information includes the most probable situations that may arise during the use of this machine. Consult all product documentation, packaging, and labels before use.

If you encounter a situation not described in this manual, use common sense to operate the machine as safely as possible and, if you see danger, do not use the machine.

USERS

- This product has been designed to be handled by users over the age of 18 who have read and understood these instructions. Do not allow minors and persons who do not understand these instructions to use the product.
- Familiarize yourself with this product before using it. Make sure you know where all the controls are, the safety devices, and how they should be used.
- If you are an inexperienced user we recommend that you practice doing simple work and, if possible, in the company of an experienced person.

PERSONAL SAFETY

- Don't force this machine. Use this machine, accessories, tools, etc. according to these instructions, taking into account the conditions and the work to be carried out. Using this machine for unintended purposes can cause a dangerous situation.
- Be alert, watch what you're doing when you drive this machine.
- Do not use this machine when tired or under the influence of drugs, alcohol, or medications.
- Dress appropriately to handle equipment.
- Check that all security features are installed and in good condition. Do not use this machine if any of its components are damaged.
- Operate the machine only when it is on a fixed, stable, level surface. Slippery or unstable surfaces may cause a loss of balance or control of the machine.
- Do not hold or suspend the pump by its electrical wires or other unstable means.
- Do not operate the pump without a source of suction fluid.
- The water pump creates high pressures. Do not disconnect the pump or piping until the internal pressure has been released.
- Do not pump flammable or explosive liquids such as fuels, oil, kerosene, solvents or thinners.
- Do not leave this machine running unattended.

WORK AREA SECURITY

- Keep the work area clean and well lit. Cluttered, dark areas can cause accidents.
- Place the water pump on a firm, flat surface.
- Keep children, people, or animals away while operating this machine.
- Remember that the machine operator is responsible for hazards and accidents caused to other people or things. Under no circumstances shall the manufacturer be liable for damage caused by improper or incorrect use of this machine.

ELECTRICAL SAFETY

- Before starting up the appliance, check that: the earthing, the neutral connection and the differential protection device comply with the safety regulations of the energy supply companies and function perfectly.
- Whenever possible, use a residual current device (RCD).
- Keep electrical outlets away from excessive moisture and water.
- In case of risk of flooding, connect the plugs in a place protected against flooding.
- In case the pump is connected to the outside it is important that the conductor cable is also for outdoor use.
- Avoid unintentional start-up of the equipment. Make sure the switches are in the OFF position before connecting or moving the product.
- Do not use equipment with exposed cables or damaged switches.
- Do not use electrical cords to lift, move, or transport equipment.
- Make sure that the electrical cables do not present a risk of tripping.

MACHINE CARE, TRANSPORT AND STORAGE

- Do not modify product controls.
- Check regularly for broken parts or other conditions that may affect the proper operation of the machine. Keep the pump, electrical wiring and hoses in good working order.
- Replace worn or damaged parts immediately with original spare parts only.
- Carry out regular maintenance on the machine. Do not attempt any maintenance or repair work not described in this instruction manual. We recommend that maintenance and repairs not described in this manual are carried out by the Official Technical Service.
- At the end of the work, always clean the machine.
- The equipment is not weather resistant, and should not be stored in direct sunlight, high ambient temperatures, or in humid or wet locations.
- Store the product out of the reach of children.

SERVICE

- Have the product checked periodically by a qualified technician and use only original spare parts. If you have any questions, please contact the Official Technical Service.

WARNING ICONS

The icons on the warning labels on this machine and/or in the manual indicate information necessary for the safe use of this machine.



Attention! Danger!



Danger of flying materials. Be careful with objects that can be fired.



Read this manual carefully before starting the machine.



People who are not properly protected should be at a safe distance.



Use eye protection.



Keep children away from this machine.



Wear ear protection.



Turn off the machine and disconnect it completely before servicing the machine.



Wear a mask.



Guaranteed sound power level XX Lwa, dB (A)



Wear protective non-slip gloves.



Dispose of your device in an environmentally friendly way. Do not throw in the domestic rubbish containers.



Wear leg protection and non-slip, steel toe safety boots.



It complies with the CE directives.

PRODUCT DESCRIPTION

CONDITIONS OF USE

This product is designed to extract clear water from deep wells or boreholes only. Any use other than that described above may cause dangerous situations and exempts the manufacturer from any liability.

DETAILED DESCRIPTION OF THE PRODUCT

1. Pump inlet
2. Pump body
3. Pump outlet
4. Handle / lifting point
5. Electrical connection cable
6. Control box (where applicable)



i **NOTE:** The products detailed in this manual may vary in appearance, inclusions, description and packaging as shown or described here.

TECHNICAL FEATURES

BAS190C	
Power	1900W - 2,6cv
Voltage	240V / 50Hz
Motor	Single phase
Output diameter	1,5" (3,8cm)
Maximum flow	8,8m ³ /h
Maximum pumping height	103m
Maximum water temperature	35°C
Maximum depth	30m

i **NOTE:** GREENCUT reserves the right to modify the technical characteristics without prior notice.

PRODUCT USE

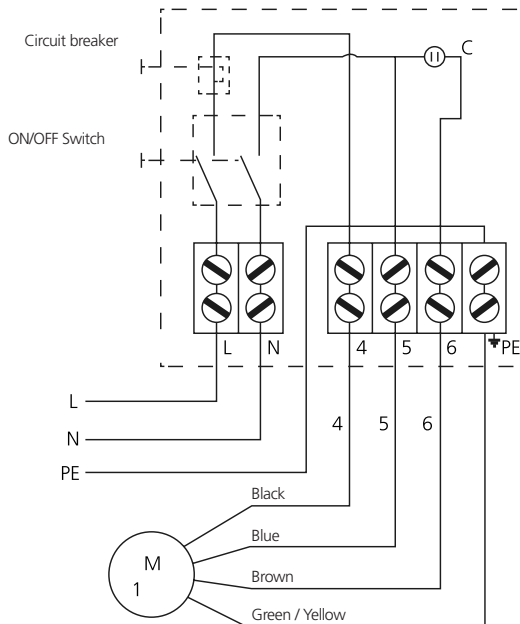
PREPARATION

Consider the following information when preparing and using the pump:

- The diameter of the hole must be greater than the diameter of the pump. For example, if the pump is 100 mm, the diameter of the hole must be large enough to introduce the pump, cables, hoses, float switches, etc.
- If the pump is used in greater depths of the electrical connection cable, the entire cable must be replaced by another one with an adequate length. The replacement of the cable must be done by a qualified electrician. As the length of the cable increases, the cable gauge also increases to avoid loss of power (voltage drop) by the length of the cable that can affect the operation / efficiency of the pump.

ELECTRICAL CONNECTIONS

Some pumps are equipped with an electrical control box that accepts 240 V AC single phase and converts it into a three phase output. The control box provides a switch to start / stop the pump and can be equipped with an overload circuit breaker. The pump cable must be connected to the control box, which in turn requires an electrical supply. The control box and pump cables should be connected as follows:



FLOAT SWITCHES

Some pumps are equipped with a float switch that is used to automatically switch the pump from ON to OFF depending on the water level in the hole / reservoir. This is to prevent the pump from "dry" operation. The float switch, when in vertical position (floating) allows the pump to operate - if the water level is reduced and the switch is no longer in the vertical position, the pump stops. Make sure that the switch has the space to move freely - if the area around the pump is too small, the switch can be trapped in the vertical position and will not work properly.

The operation of the float switch should be checked every 3 months. To check, place the pump in a container filled with water and lift the float switch out of the water - the pump should stop, then put it back in the water - the pump should start.

CONNECT THE HOSES



ATTENTION:

- Always use the hose with the correct diameter.
- Fit all hoses. The joints and clamps have a suitable construction to handle the suction inlet and the pressure outlet.
- Hoses should not be damaged, twisted or scratched.
- All connectors and hose connections should be secured and properly sealed to ensure correct and reliable operation of the pump.
- The pump should be used in accordance with the specifications.

For best performance, always use the accessories of the outlet that are intended for the general application of the water pump; for example, high pressure, water transfers, etc. The insufficiently compatible sizes of the hose can influence the efficiency of the pump either by increasing the resistance of the pump (diameter of the hose is too small) or by reducing the outlet pressure (diameter of the hose too large).

WATER PUMPING OPERATION

Note that as soon as the pump motor is running (power is switched on and in the "ON" position), the pumping action of the machine is activated. Please take the following recommendations into account:

- Do not intentionally make debris enter the pump.
- Do not allow the pump to operate "dry"; that is, not having enough or adequate fluid to extract.
- After use, clean the pump and hoses to remove corrosive substances, debris or other impurities carried by the pumped fluid.

TROUBLESHOOTING

Good maintenance extends the life of the machine. Regular or prolonged use may require more intensive maintenance so that the machine continues to function properly. The table includes some of the most common problems, their causes and solutions.

PROBLEM	POSSIBLE CAUSE	SOLUTION
The water pump doesn't start or doesn't pump	Insufficient fuel	Make sure that the bombe is sufficiently submerged in the water and that the water can be pumped.
	Inlet or outlet of the hose is blocked or the turbine is clogged.	Make sure that the pump inlet is submerged and that the water pump is not clogged. Make sure the inlet is not buried in mud, etc. Make sure that the hose outlet is not twisted or clogged. Replace damaged hoses. If the turbine is clogged, have the pump checked and repaired.
	Voltage input is not available or it is too low or a phase is missing.	Make sure the voltage available for the pump meets the requirements. To calibrate the pump, the diameter of the wire cable should be sufficient for the requirements of the length of the cable and the power of the pump. Check for faulty electrical connections, defective cables, switches and short circuits, and rectify.
	Damaged pump motor.	Have the pump inspected and repaired.
The water pump is working, but the output power is low	Input or turbine or hose partially clogged.	Make sure that the pump inlet is not blocked – clean any visible dirt and debris from the opening. Make sure that the hose outlet is not twisted or clogged. Replace damaged hoses. If the turbine is blocked, have the pump checked and repaired.
	Worn turbine or pump motor is damaged.	Have the pump inspected and repaired.
The engine has overheated	Elevator too low.	Make sure that the pump elevator (pumping height) conforms to the specifications.
	Input or turbine or hose partially clogged.	Make sure that the pump inlet is not blocked – clean any visible dirt and debris from the opening. Make sure that the hose outlet is not twisted or clogged. Replace damaged hoses. If the turbine is blocked, have the pump checked and repaired.
	Input voltage too low.	Make sure that the voltage available for the pump meets the requirements. To calibrate the pump, the diameter of the wire cable should be sufficient for the requirements of the length of the cable and the power of the pump. Check for faulty electrical connections, defective cables, switches and short circuits, and rectify.
	Damaged pump motor.	Have the pump inspected and repaired.



NOTE: In the event of not being able to resolve the problem, get in touch with an Official Technical Service.

TRANSPORTING AND STORAGE

- Allow the equipment to cool down completely before transporting or storing it.
- Keep the machine out of reach of children or untrained persons.
- Never store the equipment in places where there are flammable materials, combustible gases or combustible liquids, etc.
- The equipment is not weather resistant, and should not be stored under direct sunlight, at high temperatures or in wet or very humid places.

RECYCLING AND DISPOSING

When you decide to get rid of the machine, make sure to follow the local regulation.

Protect the environment. Get rid of the machine taking care of the environment. Do not simply throw it away in the trash. Please separate plastic and steel to recycle. Take this device to an official recycling centre (green point)

Petrol, used oil, oil/petrol mixtures, as well as objects stained with petrol (e.g.: cloths) must not be disposed of into the domestic waste, pipes, soil, rivers, lakes or the sea. All objects stained with oil must be disposed of according to the local regulations: take it to the most suitable recycling centre.

Package materials are recyclables. Please, throw them away on the appropriate rubbish bin.

GUARANTEE

GREENCUT offers a 3 years guarantee (in Europe) for all its products. The guarantee is subject to the purchasing date, taking into account the design and purpose of the product. In order to claim your guarantee, you must present your receipt of purchase, -which should include the purchasing date, its description, and the faulty product.

The guarantee does not cover wear and tear, especially for blades, blade assembly parts, turbines, light sources, fan and transmission belts, impellers, air filters, sparkplugs, and damage due to inappropriate usage, especially caused by a failure to observe the instructions and maintenance in this manual.

It is also excluded when non original or not-adequate assembly accessories or parts have been used on the product.

Justified guarantee claims will be considered for repair or replacement of the faulty product. All claims not included in the guarantee will not be covered.

Product failure or damage due to misuse or as a result for not following the maintenance schedule will void the guarantee. In order to claim your guarantee, you will need to present records of maintenance performed to the machine.

DECLARATION OF CONFORMITY (CE)

PRAT INTERNATIONAL BRANDS S.L. owner of GREENCUT brand, with legal address in Calle Migdia S/N. 43830 – Torredembarra, SPAIN, declares that the submersible water pumps BAS190C, as from 2017 series onwards, are in accordance with the European Parliament Directives and of the Council:

- The Machinery Directive 2006/42/EC of the European Parliament Directives and of the Council published on 17th May 2006, regarding machines and which was modified by the 95/16/CE Directive.
- Directive 2006/95/CE of the European Parliament and of the Council on 12th December 2006 on the harmonisation of the laws of Member States relating to electrical equipment designed for use within certain voltage limits.
- Directive 2004/108/EC relating to electromagnetic compatibility and repealing Directive 89/336/EEC OJ L 390 of 31 December 2004).

The product delivered coincides with the prototype that was submitted for CE exam.

Valls, 2 may 2023,



Mireia Calvet, CEO (Authorised representative and responsible for technical documentation).

GREENCUT[®]

 Beself
Brands

INHALT

EINLEITUNG	43
SICHERHEITSBESTIMMUNGEN UND VORSICHTSMAßNAHMEN	43
WARNSYMBOLS	46
WARENBESCHREIBUNG	47
PRODUKT-NUTZUNG	48
IDENTIFIKATION UND PROBLEMLÖSUNG	50
TRANSPORT UND LAGERUNG	51
ENTSORGUNG UND RECYCLING	51
GARANTIE	51
EG-KONFORMITÄTSEKTLÄRUNG	52

EINLEITUNG

Vielen Dank, dass Sie sich für dieses GREENCUT Produkt entschieden haben. Wir sind zuversichtlich, dass Sie die Qualität schätzen und Ihre Bedürfnisse über einen langen Zeitraum erfüllen werden.

Denken Sie daran, dass Sie sich bei Fragen zur Montage, Verwendung, Wartung, Identifikation und Fehlersuche sowie zum Kauf von Ersatzteilen und/oder Zubehör an unseren Technischen Dienst wenden können.



ACHTUNG: Bitte lesen Sie diese Anleitung sorgfältig durch, bevor Sie das Produkt verwenden. Die Nichtbeachtung der Betriebsanleitung und der Sicherheitshinweise kann zu Schäden für den Benutzer und/oder das Produkt selbst führen. Der Hersteller haftet nicht für Unfälle und Schäden, die dem Benutzer, Dritten und Gegenständen durch Nichtbeachtung des Inhalts dieser Anleitung entstehen.

Dieses Produkt ist nicht für den professionellen Gebrauch bestimmt.

Bewahren Sie diese Bedienungsanleitung zum späteren Nachschlagen auf. Wenn Sie dieses Produkt verkaufen, denken Sie daran, dieses Handbuch dem neuen Besitzer zu übergeben.

SICHERHEITSBESTIMMUNGEN UND VORSICHTSMAßNAHMEN

Die folgenden Symbole und Signalwörter sollen die mit diesem Produkt verbundenen Gefahren und Informationen erklären.

SYMBOL	WORT	BEDEUTUNG
	ACHTUNG	Kennzeichnet eine gefährliche Situation, die besondere Aufmerksamkeit erfordert, um jegliche Art von Verletzungen und/oder Schäden an der Maschine zu vermeiden.
	NOTIZ	Zeigt nützliche Informationen an, die die Arbeit erleichtern können.



ACHTUNG: Lesen und verstehen Sie alle Warnungen und Sicherheitshinweise, bevor Sie dieses Produkt verwenden. Nichtbeachtung kann zu Stromschlag, Feuer und/oder schweren Verletzungen führen.

Alle in diesem Handbuch enthaltenen Informationen sind für Ihre eigene Sicherheit und die Ihrer Umwelt relevant. Wenn Sie Zweifel an den in diesem Handbuch enthaltenen Informationen haben, wenden Sie sich an einen Fachmann oder an den offiziellen technischen Dienst.

Die folgenden Gefahren- und Warnhinweise enthalten die wahrscheinlichsten Situationen, die während des Gebrauchs dieser Maschine auftreten können. Lesen Sie vor der Verwendung alle Produktdokumentationen, Verpackungen und Etiketten.

Wenn Sie in einer Situation sind, die in diesem Handbuch nicht beschrieben ist, verwenden Sie den gesunden Menschenverstand, um die Maschine so sicher wie möglich zu bedienen, und wenn Sie Gefahren sehen, benutzen Sie die Maschine nicht.

BENUTZER

- Dieses Produkt wurde für Benutzer über 18 Jahren entwickelt, die diese Anleitung gelesen und verstanden haben. Lassen Sie Minderjährige und Personen, die diese Anleitung nicht verstehen, das Produkt nicht benutzen.
- Machen Sie sich mit diesem Produkt vertraut, bevor Sie es verwenden. Stellen Sie sicher, dass Sie wissen, wo sich alle Bedienelemente befinden, welche Sicherheitsvorrichtungen verwendet werden und wie sie verwendet werden sollen.
- Wenn Sie ein unerfahrener Benutzer sind, empfehlen wir Ihnen, einfache Arbeiten und, wenn möglich, in Begleitung einer erfahrenen Person zu üben.

PERSÖNLICHE SICHERHEIT

- Zwingen Sie diese Maschine nicht. Verwenden Sie diese Maschine, Zubehör, Werkzeuge usw. gemäß dieser Anleitung unter Berücksichtigung der Bedingungen und der auszuführenden Arbeiten. Die unbeabsichtigte Verwendung dieser Maschine kann zu einer gefährlichen Situation führen.
- Seien Sie wachsam und achten Sie darauf, was Sie tun, wenn Sie diese Maschine steuern.
- Verwenden Sie dieses Gerät nicht, wenn Sie müde sind oder unter dem Einfluss von Drogen, Alkohol oder Medikamenten stehen.
- Ziehen Sie sich entsprechend der Handhabung der Ausrüstung an.
- Überprüfen Sie, ob alle Sicherheitsfunktionen installiert und in gutem Zustand sind. Verwenden Sie dieses Gerät nicht, wenn eine seiner Komponenten beschädigt ist.
- Betreiben Sie die Maschine nur, wenn sie sich auf einer festen, stabilen und ebenen Fläche befindet. Rutschige oder instabile Oberflächen können zu einem Verlust des Gleichgewichts oder der Kontrolle über die Maschine führen.
- Halten oder hängen Sie die Pumpe nicht an ihren elektrischen Leitungen oder anderen instabilen Mitteln.
- Betreiben Sie die Pumpe nicht ohne eine Quelle für Saugflüssigkeit.
- Die Wasserpumpe erzeugt hohe Drücke. Trennen Sie die Pumpe oder Verrohrung erst, wenn der Innendruck abgebaut ist.
- Pumpen Sie keine brennbaren oder explosiven Flüssigkeiten wie Kraftstoffe, Öl, Kerosin, Lösungsmittel oder Verdüner.
- Lassen Sie dieses System nicht unbeaufsichtigt laufen.

ARBEITSBEREICHSSICHERHEIT

- Halten Sie den Arbeitsbereich sauber und gut beleuchtet. Unübersichtliche, dunkle Bereiche können zu Unfällen führen.
- Stellen Sie die Wasserpumpe auf eine feste, ebene Fläche.
- Halten Sie Kinder, Personen oder Tiere fern, während Sie diese Maschine bedienen.

- Denken Sie daran, dass der Maschinenbediener für Gefahren und Unfälle verantwortlich ist, die anderen Personen oder Dingen zugefügt werden. Der Hersteller haftet unter keinen Umständen für Schäden, die durch unsachgemäßen oder unsachgemäßen Gebrauch dieser Maschine entstehen.

ELEKTRISCHE SICHERHEIT

- Vor der Inbetriebnahme des Gerätes ist zu prüfen, ob: Die Erdung, der Neutralleiteranschluss und die Differentialschutzeinrichtung den Sicherheitsvorschriften der Energieversorgungsunternehmen entsprechen und einwandfrei funktionieren.
- Wenn möglich, verwenden Sie einen Fehlerstromschutzschalter (RCD).
- Halten Sie Steckdosen von übermäßiger Feuchtigkeit und Wasser fern.
- Bei Überflutungsgefahr schließen Sie die Stecker an einer gegen Überflutung geschützten Stelle an.
- Wenn die Pumpe nach außen angeschlossen ist, ist es wichtig, dass das Leiterkabel auch für den Außeneinsatz geeignet ist.
- Vermeiden Sie eine unbeabsichtigte Inbetriebnahme des Gerätes. Vergewissern Sie sich, dass sich die Schalter in der Position AUS befinden, bevor Sie das Gerät anschließen oder bewegen.
- Verwenden Sie keine Geräte mit offenen Kabeln oder beschädigten Schaltern.
- Verwenden Sie keine Stromkabel zum Heben, Bewegen oder Transportieren von Geräten.
- Achten Sie darauf, dass die elektrischen Leitungen keine Stolpergefahr darstellen.

MASCHINENPFLEGE, TRANSPORT UND LAGERUNG

- Ändern Sie die Produktkontrollen nicht.
- Überprüfen Sie regelmäßig auf defekte Teile oder andere Bedingungen, die die ordnungsgemäße Funktion der Maschine beeinträchtigen können. Halten Sie die Pumpe, die elektrischen Leitungen und Schläuche in gutem Zustand.
- Ersetzen Sie verschlissene oder beschädigte Teile sofort nur durch Original-Ersatzteile.
- Führen Sie regelmäßige Wartungsarbeiten an der Maschine durch. Führen Sie keine Wartungs- und Reparaturarbeiten durch, die nicht in dieser Betriebsanleitung beschrieben sind. Wir empfehlen, dass Wartungen und Reparaturen, die nicht in dieser Anleitung beschrieben sind, vom offiziellen technischen Dienst durchgeführt werden.
- Reinigen Sie die Maschine am Ende der Arbeit immer.
- Das Gerät ist nicht wetterfest und sollte nicht in direkter Sonneneinstrahlung, hohen Umgebungstemperaturen, in feuchten oder nassen Räumen gelagert werden.
- Lagern Sie das Produkt außerhalb der Reichweite von Kindern.

SERVICE

- Lassen Sie das Produkt regelmäßig von einem qualifizierten Techniker überprüfen und verwenden Sie nur Original-Ersatzteile. Wenn Sie Fragen haben, wenden Sie sich bitte an den offiziellen technischen Dienst.

WARNSYMBOL

Die Symbole auf den Warnschildern dieses Systems und/oder in der Bedienungsanleitung weisen auf Informationen hin, die für den sicheren Betrieb dieses Systems erforderlich sind.



Achtung, Gefahr!



Gefahr des Materialausstoßes. Achten Sie auf Gegenstände, die von der Maschine berührt und projiziert werden können.



Lesen Sie diese Anleitung sorgfältig durch, bevor Sie das Gerät in Betrieb nehmen.



Personen, die nicht ausreichend geschützt sind, sollten sich in sicherer Entfernung aufhalten.



Tragen Sie einen Augenschutz.



Halten Sie Kinder von dieser Maschine fern.



Tragen Sie einen Gehörschutz.



Bevor Sie die Maschine warten, schalten Sie sie aus und trennen Sie sie vollständig.



Tragen Sie eine Maske, um sich vor Staub, Dampf und anderen giftigen Dämpfen zu schützen.



Garantierter Schallleistungspegel XX Lwa, dB (A).



Tragen Sie robuste, rutschfeste Schutzhandschuhe.



Entsorgen Sie Ihr Gerät umweltgerecht. Nicht in den Hausmülltonnen entsorgen.



Tragen Sie Beinschutz und rutschfeste Sicherheitstiefel mit Stahlschutz.



Entspricht den CE-Richtlinien.

WARENBESCHREIBUNG

NUTZUNGSBEDINGUNGEN

Dieses Produkt ist nur für die Gewinnung von klarem Wasser aus Tiefbrunnen oder Bohrlochern bestimmt. Jede andere als die oben beschriebene Verwendung kann zu gefährlichen Situationen führen und befreit den Hersteller von jeglicher Haftung.

DETAILLIERTE PRODUKTbeschreibung

1. Pumpeneinlass
2. Pumpengehäuse
3. Pumpenleistung
4. Griff / Hebepunkt
5. Elektrisches Anschlusskabel
6. Steuerkasten (falls zutreffend)



i **NOTIZ:** Die in diesem Handbuch beschriebenen Produkte können in Aussehen, Einschüssen, Beschreibung und Verpackung von den hier gezeigten oder beschriebenen Produkten abweichen.

TECHNISCHE MERKMALE

BAS190C	
Leistung	1900W - 2,6cv
Spannung	240V / 50Hz
Motor	Einphasen
Auslassdurchmesser	1,5" (3,8cm)
Max. Durchfluss	8,8m ³ /h
Maximale Förderhöhe	103m
Maximale Wassertemperatur	35°C
Maximale Tiefe	30m

i **NOTIZ:** GREENCUT behält sich das Recht vor, die technischen Daten ohne vorherige Ankündigung zu ändern.

PRODUKT-NUTZUNG

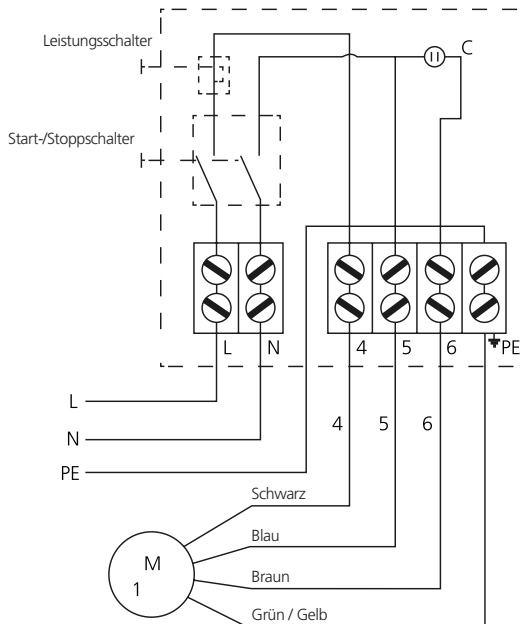
EINSATZBEREITSCHAFT

Beachten Sie bei der Vorbereitung und Verwendung der Pumpe die folgenden Informationen:

- Der Durchmesser der Bohrung muss größer sein als der Durchmesser der Pumpe. Wenn die Pumpe beispielsweise 100 mm groß ist, muss der Durchmesser der Öffnung groß genug sein, um die Pumpe, Kabel, Schläuche, Schwimmerschalter usw. aufzunehmen.
- Wird die Pumpe in größeren Tiefen des elektrischen Anschlusskabels eingesetzt, muss das gesamte Kabel durch ein anderes Kabel geeigneter Länge ersetzt werden. Das Kabel muss von einer Elektrofachkraft ausgetauscht werden. Mit zunehmender Kabellänge erhöht sich auch der Kabelquerschnitt, um Energieverluste (Spannungsabfall) durch die Kabellänge zu vermeiden, die den Betrieb/Effizienz der Pumpe beeinträchtigen können.

ELEKTRISCHE ANSCHLÜSSE

Einige Pumpen sind mit einem elektrischen Schaltkasten ausgestattet, der 240V AC einphasig unterstützt und in einen dreiphasigen Ausgang umwandelt. Der Schaltkasten verfügt über einen Schalter zum Starten/Stoppen der Pumpe und kann mit einem Überlastschalter ausgestattet werden. Das Pumpenkabel muss mit dem Steuerkasten verbunden werden, der wiederum eine Stromversorgung benötigt. Der Steuerkasten und die Pumpenleitungen sind wie folgt anzuschließen:



SCHWIMMERSCHALTER

Einige Pumpen sind mit einem Schwimmerschalter ausgestattet, mit dem die Pumpe je nach Wasserstand im Loch/Tank automatisch von EIN auf AUS geschaltet wird. Dadurch wird verhindert, dass die Pumpe "trocken" läuft. Der Schwimmerschalter, wenn er sich in der vertikalen (Schwimm-)Position befindet, lässt die Pumpe laufen - wenn der Wasserstand reduziert wird und der Schalter nicht mehr in der vertikalen Position ist, stoppt die Pumpe. Stellen Sie

sicher, dass sich der Schalter frei bewegen kann - wenn der Bereich um die Pumpe zu klein ist, kann der Schalter in der vertikalen Position eingeklemmt sein und nicht richtig funktionieren.

Die Funktion des Schwimmerschalters sollte alle 3 Monate überprüft werden. Zur Überprüfung stellen Sie die Pumpe in einen mit Wasser gefüllten Behälter und heben Sie den Schwimmerschalter aus dem Wasser - die Pumpe sollte stoppen, dann wieder ins Wasser stellen - die Pumpe sollte starten.

DIE SCHLÄUCHE ANSCHLIESSEN



ACHTUNG: • Verwenden Sie immer den richtigen Schlauchdurchmesser. • Ziehen Sie alle Schläuche fest. Dichtungen und Klammern sind so konstruiert, dass sie für den Ansaug- und Druckauslass geeignet sind. • Schläuche dürfen nicht beschädigt, verdreht oder verkratzt werden. • Alle Schlauchverbindungen und -anschlüsse sollten gesichert und ordnungsgemäß abgedichtet sein, um einen einwandfreien und zuverlässigen Betrieb der Pumpe zu gewährleisten. • Die Pumpe sollte bestimmungsgemäß eingesetzt werden.

Für eine optimale Leistung verwenden Sie immer das Zubehör aus der Steckdose, das für die allgemeine Anwendung der Wasserpumpe vorgesehen ist, z.B. Hochdruck, Wasserförderung, etc. Unzureichend kompatible Schlauchgrößen können die Pumpenleistung beeinflussen, indem sie entweder den Pumpwiderstand erhöhen (Schlauchdurchmesser zu klein) oder den Ausgangsdruck verringern (Schlauchdurchmesser zu groß).

WASSERPUMPENBETRIEB

Bitte beachten Sie, dass bei laufendem Pumpenmotor (Netzteil angeschlossen und in Stellung "EIN") der Pumpvorgang der Maschine aktiviert wird. Beachten Sie die folgenden Empfehlungen:

- Lassen Sie nicht absichtlich Trümmer durch die Bombe eindringen.
- Lassen Sie die Pumpe nicht "trocken" laufen, d.h. nicht genügend oder ausreichend Flüssigkeit zum Absaugen haben.
- Reinigen Sie nach Gebrauch die Pumpe und die Schläuche, um ätzende Substanzen, Ablagerungen oder andere Verunreinigungen zu entfernen, die vom Fördermedium mitgeführt werden.

IDENTIFIKATION UND PROBLEMLÖSUNG

Eine gute Wartung verlängert die Lebensdauer der Maschine. Ein längerer oder ständiger Gebrauch kann eine intensivere Wartung erfordern, damit die Maschine weiterhin ordnungsgemäß funktioniert. Die Tabelle enthält einige der häufigsten Probleme, ihre Ursachen und Abhilfemaßnahmen.

PROBLEM	MÖGLICHE URSACHE	LÖSUNG
Die Wasserpumpe startet nicht oder pumpt nicht.	Zu wenig Kraftstoff	Stellen Sie sicher, dass die Pumpe ausreichend in das Wasser eingetaucht ist und das Wasser gepumpt werden kann.
	Blockierter Schlauchein- oder -austritt oder blockierte Turbine	Stellen Sie sicher, dass der Pumpeneinlass eingetaucht und nicht blockiert ist. Achten Sie darauf, dass der Eingang nicht im Schlamm usw. vergraben ist. Achten Sie darauf, dass der Schlauchauslass nicht verdreht oder verstopft ist. Ersetzen Sie beschädigte Schläuche. Wenn die Turbine blockiert ist, lassen Sie die Pumpe überprüfen und reparieren.
	Spannungseingang nicht verfügbar oder zu niedrig oder eine Phase fehlt.	Stellen Sie sicher, dass die für die Pumpe verfügbare Spannung den Anforderungen entspricht. Zur Kalibrierung der Pumpe sollte der Durchmesser des Drahtseils für die Anforderungen an Kabellänge und Pumpenleistung ausreichend sein. Überprüfen Sie die elektrischen Anschlüsse auf Fehler, fehlerhafte Kabel, Schalter und Kurzschlüsse und beheben Sie diese.
	Pumpenmotor beschädigt	Lassen Sie die Pumpe überprüfen und reparieren.
Die Wasserpumpe läuft, aber die Leistung ist gering.	Teilweise verstopfter Einlass oder Turbine oder Schlauch	Achten Sie darauf, dass der Pumpeneinlass nicht verstopft ist - reinigen Sie den Einlass von Schmutz und Ablagerungen. Achten Sie darauf, dass der Schlauchauslass nicht verdreht oder verstopft ist. Ersetzen Sie beschädigte Schläuche. Wenn die Turbine blockiert ist, lassen Sie die Pumpe überprüfen und reparieren.
	Verschlossener Turbinen- oder Pumpenmotor ist beschädigt.	Lassen Sie die Pumpe überprüfen und reparieren.
Der Motor ist überhitzt.	Aufzug zu niedrig	Stellen Sie sicher, dass der Pumpenlift (Pumpenkopf) den Spezifikationen entspricht.
	Teilweise verstopfter Einlass oder Turbine oder Schlauch	Achten Sie darauf, dass der Pumpeneinlass nicht verstopft ist - reinigen Sie den Einlass von Schmutz und Ablagerungen. Achten Sie darauf, dass der Schlauchauslass nicht verdreht oder verstopft ist. Ersetzen Sie beschädigte Schläuche. Wenn die Turbine blockiert ist, lassen Sie die Pumpe überprüfen und reparieren.
	Eingangsspannung zu niedrig	Stellen Sie sicher, dass die für die Pumpe verfügbare Spannung den Anforderungen entspricht. Zur Kalibrierung der Pumpe sollte der Durchmesser des Drahtseils für die Anforderungen an Kabellänge und Pumpenleistung ausreichend sein. Überprüfen Sie die elektrischen Anschlüsse auf Fehler, fehlerhafte Kabel, Schalter und Kurzschlüsse und beheben Sie diese.
	Pumpenmotor beschädigt	Lassen Sie die Pumpe überprüfen und reparieren.



NOTIZ: Wenn Sie das Problem nicht lösen können, wenden Sie sich bitte an den Technischen Dienst.

TRANSPORT UND LAGERUNG

- Lassen Sie die Geräte vor dem Transport oder der Lagerung vollständig abkühlen.
- Bewahren Sie die Maschine außerhalb der Reichweite von Kindern oder ungeschulten Personen auf.
- Lagern Sie das Gerät niemals an Orten, an denen sich brennbare Materialien, brennbare Gase oder brennbare Flüssigkeiten usw. befinden.
- Das Gerät ist nicht wetterfest und sollte nicht in direkter Sonneneinstrahlung, bei hohen Temperaturen, an feuchten oder sehr feuchten Orten gelagert werden.

ENTSORGUNG UND RECYCLING

Abgenutzte Produkte sind potentiell recycelbar und sollten nicht über den üblichen Abfall entsorgt werden. Helfen Sie uns, die Umwelt zu schützen und die natürlichen

Ressourcen zu schonen. Entsorgen Sie das Gerät umweltgerecht. Nicht im Hausmüll entsorgen. Seine Kunststoff- und Metallteile können getrennt und recycelt werden. Bringen Sie dieses Gerät zu einem zugelassenen Recyclingzentrum (grüner Punkt).

Benzin, Altöle, Öl/Benzin-Mischungen und mit Benzin befleckte Gegenstände (z.B. Lumpen) dürfen nicht in den normalen Müll, Abwasser, Schmutz, Flüsse, Seen oder das Meer entsorgt werden. Ölverschmutzte Gegenstände sind gemäß den örtlichen Vorschriften zu entsorgen: Bringen Sie sie zu einem Recyclingzentrum.

Die in der Verpackung der Maschine verwendeten Materialien sind recycelbar: Bitte entsorgen Sie sie in einem geeigneten Behälter.

GARANTIE

GREENCUT gewährt auf alle GREENCUT Produkte eine Garantie von 3 Jahren (gültig für Europa). Die Gewährleistung richtet sich nach dem Kaufdatum unter Berücksichtigung des Verwendungszwecks des Produkts.

Als Garantiebedingung muss der Originalbeleg mit Angabe des Kaufdatums und seiner Beschreibung sowie des defekten Werkzeugs vorgelegt werden.

Die Gewährleistung erstreckt sich nicht auf normalen Verschleiß, insbesondere an Schaufeln, Schaufelbefestigungen, Turbinen, Lichtquellen, Lüfter- und Antriebsriemen, Laufrädern, Luftfiltern, Zündkerzen und Schäden durch unsachgemäßen Gebrauch, insbesondere durch Nichtbeachtung der Betriebs- und Wartungsanleitung.

Bei Reparaturen oder Modifikationen durch den Verbraucher oder mit anderen als Original-GREENCUT-Ersatzteilen erlischt die Gewährleistung.

Im Falle eines berechtigten Gewährleistungsanspruchs sind wir berechtigt, das defekte Werkzeug nach unserer Wahl kostenlos zu reparieren oder zu ersetzen. Weitergehende Ansprüche sind ausgeschlossen.

EG-KONFORMITÄTSERKLÄRUNG

Wir, PRAT INTERNATIONAL BRANDS S.L., Inhaber der Marke GREENCUT, mit Sitz in der Calle Migdia S/N. 43830 - Torredembarra, Spanien, erklären, dass die BAS190C Tauchwasserpumpen, ab der Seriennummer 2017 den Anforderungen der geltenden Richtlinien des Europäischen Parlaments und des Rates entsprechen:

- Richtlinie 2006/42/EG des Europäischen Parlaments und des Rates vom 17. Mai 2006 über Maschinen und zur Änderung der Richtlinie 95/16/EG.
- Richtlinie 2006/95/EG des Europäischen Parlaments und des Rates vom 12. Dezember 2006 zur Angleichung der Rechtsvorschriften der Mitgliedstaaten betreffend elektrische Betriebsmittel zur Verwendung innerhalb bestimmter Spannungsgrenzen
- Richtlinie 2004/108/EG des Europäischen Parlaments und des Rates vom 15. Dezember 2004 zur Angleichung der Rechtsvorschriften der Mitgliedstaaten über die elektromagnetische Verträglichkeit und zur Aufhebung der Richtlinie 89/336/EWG.


Das gelieferte Produkt entspricht dem Muster, das zur EG-Baumusterprüfung eingereicht wurde.

Valls, 2 mai 2023,



Mireia Calvet, CEO (Prokurist und verantwortlich für die technische Dokumentation).

GREENCUT[®]

 **Beself
Brands**

GREENCUT®

www.greencut.es

Manual revisado en enero de 2019