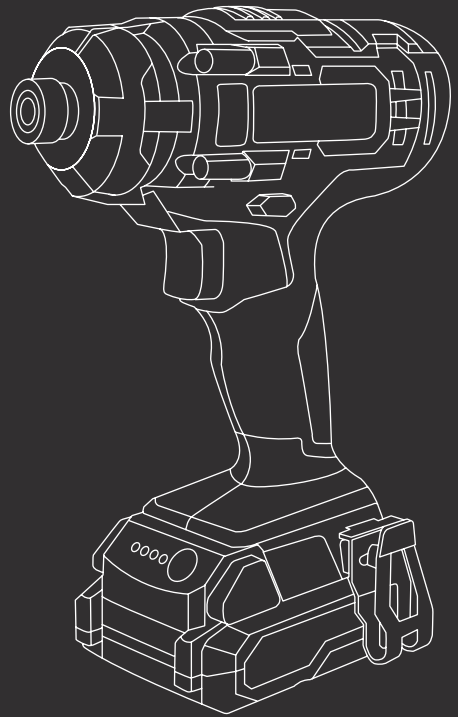


# ATORNILLADOR DE IMPACTO



**ATD200L**

ES Manual de instrucciones

FR Manuel d'utilisation

IT Manuale di istruzioni

EN Instruction manual

DE Betriebsanleitung



## ÍNDICE

INTRODUCCIÓN	3
NORMAS Y PRECAUCIONES DE SEGURIDAD	3
ICONOS DE ADVERTENCIA	7
DESCRIPCIÓN DEL PRODUCTO	8
CONTENIDO DE LA CAJA	9
MONTAJE	10
USO DEL PRODUCTO	10
MANTENIMIENTO	12
IDENTIFICACIÓN Y SOLUCIÓN DE PROBLEMAS	12
TRANSPORTE Y ALMACENAMIENTO	13
ELIMINACIÓN Y RECICLAJE	13
GARANTÍA	13
DECLARACIÓN DE CONFORMIDAD (CE)	14

## INTRODUCCIÓN

Gracias por elegir este producto GREENCUT. Estamos seguros de que apreciará su calidad y cubrirá sus necesidades por un largo periodo de tiempo.

Recuerde que puede contactar con nuestro Servicio Técnico Oficial para consultas sobre montaje, uso, mantenimiento, identificación y solución de problemas y para la compra de recambios y/o accesorios.



**ATENCIÓN:** Lea atentamente este manual antes de utilizar el producto. El incumplimiento de las instrucciones de uso y las advertencias de seguridad puede causar daños en el usuario y/o en el propio producto. El fabricante no se hace responsable de los accidentes y daños causados al usuario, a terceras personas y a objetos, como resultado de hacer caso omiso del contenido de este manual.

Este producto no está destinado para un uso profesional.

Guarde este manual de instrucciones para una referencia futura. Si vende este producto recuerde entregar este manual al nuevo propietario.

## NORMAS Y PRECAUCIONES DE SEGURIDAD

Los siguientes símbolos y palabras de señalización tienen el objetivo de explicar los riesgos e información relacionados con este producto.

SÍMBOLO	PALABRA	SIGNIFICADO
	<b>ATENCIÓN</b>	Indica una situación peligrosa a la que hay que prestar una atención especial para evitar cualquier tipo de lesión y/o desperfectos en la máquina.
	<b>NOTA</b>	Indica información útil que puede facilitar el trabajo.



**ATENCIÓN:** Lea y entienda todas las advertencias e instrucciones de seguridad antes de usar este producto. El incumplimiento de las mismas puede provocar descargas eléctricas, incendio y/o lesiones graves.

Toda la información incluida en este manual es relevante para su propia seguridad y la de su entorno. Si tiene alguna duda sobre la información incluida en este manual consulte a un profesional o contacte con el Servicio Técnico Oficial.

La siguiente información sobre peligros y precauciones incluye las situaciones más probables que se pueden originar durante el uso de esta máquina. Consulte toda la documentación, embalaje y las etiquetas del producto antes de utilizarlo.

Si se encuentra con una situación no descrita en este manual utilice el sentido común para utilizar la máquina de la forma más segura posible y, si ve peligro no utilice la máquina.

## USUARIOS

- Este producto ha sido diseñado para ser manipulado por usuarios mayores de edad que hayan leído y entendido estas instrucciones. No permita que menores de edad y personas que no entiendan estas instrucciones utilicen el producto.
- Antes de utilizar este producto familiarícese con el mismo. Asegúrese de que conoce donde están todos los controles, los dispositivos de seguridad y la manera en que se deben utilizar.
- Si usted es un usuario inexperto le recomendamos que practique realizando trabajos sencillos y, si es posible, en compañía de una persona con experiencia.

## SEGURIDAD PERSONAL

- No fuerce esta máquina. Use esta máquina, accesorios, útiles, etc. de acuerdo con estas instrucciones teniendo en cuenta las condiciones y el trabajo a desarrollar. Usar esta máquina para fines no previstos puede causar una situación de peligro.
- Esté alerta, vigile lo que está haciendo cuando maneje esta máquina.
- No use esta máquina cuando esté cansado o bajo la influencia de drogas, alcohol o medicamentos.
- Compruebe que todos los elementos de seguridad están instalados y en buen estado. No utilice esta máquina si alguno de sus componentes está dañado.
- Mantenga siempre un apoyo apropiado de los pies y haga funcionar la máquina solamente cuando esté sobre una superficie fija, estable y nivelada. Las superficies deslizantes o inestables pueden provocar una pérdida de equilibrio o de control de la máquina.
- Sujete siempre la máquina por las empuñaduras con ambas manos.
- No haga funcionar la máquina bajo la lluvia o en condiciones de extrema humedad.
- No utilice esta máquina si alguno de sus componentes está dañado.
- Evite el arranque involuntario del equipo, asegúrese de que el equipo y los interruptores de la fuente de alimentación estén en la posición OFF (apagado) antes de conectar o mover el producto.
- Asegúrese de que el cable del cargador esté ubicado de forma segura para que nadie lo pise o se tropiece con él y que no esté sujeto a daños o tensiones.

## ROPA DE TRABAJO

- Vístase apropiadamente. No use ropa suelta o joyas que puedan quedar atrapadas en las piezas móviles. Recomendamos el uso de:
  - Protección ocular (gafas seguridad).
  - Protección auditiva.
  - Protección para las manos (guantes resistentes y antideslizantes).

## VIBRACIONES

- Un nivel de vibraciones elevado y periodos largos de exposición son los factores que contribuyen a la enfermedad de los dedos blancos (Fenómeno de Raynaud). Con el fin de reducir el riesgo de la enfermedad de los dedos blancos es necesario que tenga en cuenta estas recomendaciones:

- Usar siempre guantes.
  - Preocuparse de tener siempre las manos calientes.
  - Hacer descansos frecuentes.
  - Sujetar firmemente siempre la máquina por las empuñaduras.
- Si detecta algunos de los síntomas de la enfermedad de los dedos blancos consulte inmediatamente a su médico.

### **FACTORES DE RIESGO RESIDUALES**

- Riesgo de lesiones en la piel y otras partes del cuerpo por proyección de objetos. Esta máquina genera un campo electromagnético durante su funcionamiento. Este campo puede, en algunas circunstancias, interferir con implantes médicos activos o pasivos. Para reducir el riesgo de lesiones graves o letales, las personas con implantes médicos deben consultar a sus médicos y al fabricante del implante antes de emplear esta máquina.

## **SEGURIDAD EN EL ÁREA DE TRABAJO**

- No utilice la máquina a temperaturas extremas.
- Mantenga la máquina alejada de la humedad excesiva.
- No utilice esta máquina en atmosferas explosivas en presencia de líquidos inflamables, gases y polvo.
- Mantenga el área de trabajo limpia y bien iluminada. Las áreas desordenadas y oscuras pueden provocar accidentes.
- Retire todos los objetos de la zona de trabajo antes de encender esta máquina. Los objetos que se encuentren cerca del producto pueden ser tocados y proyectados por la máquina causando daños personales.
- Mantenga alejados a los niños, personas o animales mientras maneja esta máquina.
- Cuando el trabajo sea realizado simultáneamente por dos o más personas, siempre compruebe la ubicación de los otros y mantenga una distancia suficiente para garantizar la seguridad.
- Recuerde que el operador de la máquina es responsable de los peligros y accidentes causados a otras personas o cosas. El fabricante no será en ningún caso responsable de los daños provocados por un uso indebido o incorrecto de esta máquina.

## **SEGURIDAD ELÉCTRICA**

- No modifique nunca la clavija de ninguna manera. Las clavijas no modificadas y las bases coincidentes reducirán el riesgo de choque eléctrico. Si descubre algún daño envíe su máquina al Servicio de la batería alejada del calor y frío extremos.
- Cargue la batería solamente a una temperatura ambiente (aire circundante) entre 0°C y 40°C.
- No use el cable para llevar, levantar o desenchufar el cargador. Mantenga el cable lejos del calor, aceite, cantos vivos o piezas en movimiento. Los cables dañados o enredados aumentan el riesgo de choque eléctrico.
- No opere el cargador de baterías al aire libre.
- Cuando no esté en uso o antes de limpiar y reparar, desconecte el cargador de la fuente de alimentación. Tenga especial cuidado con la batería.
- Guarde la batería en un lugar seco entre 10°C y 30°C cuando no esté en uso.
- Esta batería está sellada y no debe salir nunca líquido de su interior. Si el sellado se estropea y el líquido toca su piel, lávese rápidamente con abundante agua y jabón; neutralice el líquido con un ácido débil (como limón o vinagre) y vaya a su centro médico con urgencia. Si el líquido de la batería toca sus ojos lávelos abundantemente con agua durante 10 minutos y pida inmediatamente asistencia médica.
- La batería debe ser recargada cuando se detecte una energía insuficiente para trabajar. No continúe utilizando el producto con la batería baja.
- No cargue el paquete de baterías con otros cargadores que no sean de la marca.
- Cuando no este en uso, mantenga la batería alejada de objetos metálicos para evitar quemaduras provocadas por un cortocircuito.
- El uso excesivo provocará una salida de líquido de la batería, por favor, evite su contacto. Si toca accidentalmente el líquido enjuague con agua.
- La batería no está completamente cargada de fábrica, antes de intentar utilizarla cárguela completamente primero.

- No exponga las herramientas eléctricas a la lluvia o a la humedad aumentan el riesgo de una descarga eléctrica.
- Al operar una herramienta eléctrica en el exterior, utilice un cable de extensión adecuado para el uso en el exterior.

## SEGURIDAD EN EL MANTENIMIENTO, TRANSPORTE Y ALMACENAMIENTO

- No modifique los controles del producto.
- Compruebe regularmente que no hay piezas rotas u otras condiciones que puedan afectar al correcto funcionamiento de la máquina.
- Cambie inmediatamente las piezas desgastadas o deterioradas únicamente con piezas de repuesto originales.
- Lleve a cabo un mantenimiento periódico de la máquina. No intente ningún trabajo de mantenimiento o reparación que no esté descrito en este manual de instrucciones. Le recomendamos que el mantenimiento y reparaciones no descritos en este manual sean realizados por el Servicio Técnico Oficial.
- Al terminar el trabajo limpie siempre el polvo y la suciedad de la máquina.
- Apague la máquina antes de efectuar cualquier ajuste, cambio de accesorios, mantenimiento, transporte o almacenamiento de esta máquina.
- Mantenga las empuñaduras de esta máquina secas y limpias.
- Si la máquina comienza a vibrar de modo extraño apáguela y examínela para encontrar la causa. Si no detecta la razón lleve su máquina al Servicio Técnico Oficial.
- El equipo no es resistente a la intemperie, y no debe almacenarse bajo la luz solar directa, a altas temperaturas ambientales o en lugares húmedos o mojados.
- Almacene el producto fuera del alcance de los niños.

## SERVICIO

- Haga revisar periódicamente el producto por un técnico cualificado y use solamente piezas de recambio originales. Ante cualquier duda póngase en contacto con el Servicio Técnico Oficial.

## ICONOS DE ADVERTENCIA

Los iconos en las etiquetas de advertencia que aparecen en ésta máquina y/o en el manual indican información necesaria para la utilización segura de ésta máquina.



¡Atención peligro!



Mantenga a los niños alejados de la máquina.



Lea atentamente este manual antes de poner la máquina en marcha.



Peligro de proyección de materiales. Tenga cuidado con los objetos que puedan ser tocados y proyectados por la máquina.



Use protección ocular y auditiva.



No acerque las manos ni cualquier otra parte del cuerpo a las partes móviles de la máquina.



Use guantes de seguridad antideslizantes.



Antes de realizar labores de mantenimiento o reparación en la máquina apáguela y extraiga la batería.



No lo exponga a la lluvia o a condiciones de humedad.



Nivel de potencia sonora garantizado XX Lwa, dB(A).



Riesgo de descarga eléctrica.



Deshágase de su aparato de manera ecológica. No lo tire a los contenedores de basura doméstica.



Las personas que no están debidamente protegidas deben estar a una distancia de seguridad.



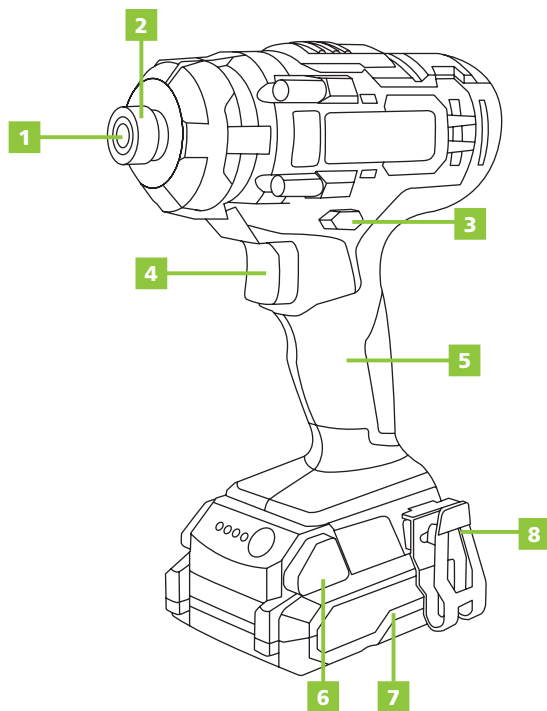
Cumple con las directivas CE.

## DESCRIPCIÓN DEL PRODUCTO

### CONDICIONES DE USO

Utilice esta máquina solamente para introducir y aflojar tornillos y pernos, así como para apretar y aflojar tuercas dentro de la correspondiente escala de tamaños. No utilice el taladro para otros fines no previstos. Cualquier otro uso diferente al descrito anteriormente puede provocar situaciones peligrosas y exime al fabricante de toda responsabilidad.

### DESCRIPCIÓN DETALLADA DEL PRODUCTO



1. Portaherramientas
2. Mandril
3. Interruptor de dirección rotativa
4. Interruptor de encendido/apagado
5. Mango
6. Botón de desbloqueo de la batería
7. Batería
8. Gancho para el cinturón

**i** **NOTA:** Los productos detallados en este manual pueden variar en apariencia, inclusiones, descripción y embalaje de los mostrados o aquí descritos.




## CARACTERÍSTICAS TÉCNICA

ATD200L	
Tensión nominal	20V
Tasa de impactol	0-3500rpm
Velocidad sin carga	0-3000rpm
Fuerza de torsión	130 Nm
Portaherramientas	1/4" (6.35mm)
Tiempo de carga de batería	1 hora
Batería	20V 2.2Ah
Cargador compatible	CBT200L
Peso	2Kg

 **NOTA:** GREENCUT se reserva el derecho de modificar las características técnicas sin previo aviso.

## CONTENIDO DE LA CAJA

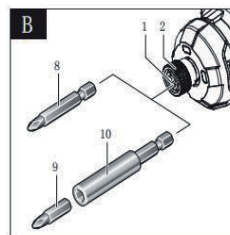
1. Atornillador
  2. Bolsa de transporte
  3. Batería recargable
  4. Cargador
  5. Manual de instrucciones
- Extraiga el producto y los accesorios de la caja. Asegúrese de que estén presentes todos los artículos.
  - Inspeccione el producto para asegurarse de que no haya sufrido ninguna rotura o daño durante el transporte.
  - No deseche el material de empaquetado hasta que haya inspeccionado cuidadosamente el producto y la haya utilizado satisfactoriamente.

 **ATENCIÓN:** Si falta o está dañada alguna pieza póngase en contacto con el Servicio Técnico Oficial. No utilice este producto sin haber reemplazado la pieza. Usar este producto con partes dañadas o faltantes puede causar lesiones serias al operador.

## MONTAJE

### INSTALACIÓN O EXTRACCIÓN

1. Para instalar la punta, tire del mandril hacia adelante e inserte la punta de destornillador (8) o broca de zócalo en el mandril lo máximo posible. A continuación, suelte el mandril para fijar la punta o broca.
2. Utilice sólo puntas de destornillador con retén de bola (DIN 3126-E6.3). Otras puntas pueden utilizarse con un portabrocas universal (10).
3. Para retirar la punta de destornillador o broca de zócalo tire del mandril (2) hacia adelante y tire de la herramienta de inserción con firmeza.

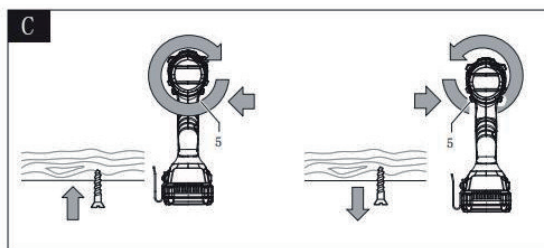


## USO DEL PRODUCTO

### SENTIDO DE GIRO

El interruptor de la dirección de rotación (3) se utiliza para invertir la dirección de rotación de la máquina. Sin embargo, esto no es posible si el interruptor de encendido y apagado (4) está activado.

1. Rotación derecha: Para introducir tornillos y apretar tuercas, presione el interruptor de dirección de rotación (3) hasta el tope izquierdo.
2. Rotación izquierda: Para aflojar y destornillar tornillos y tuercas, presione el interruptor de dirección de rotación (3) hasta el tope derecho.



### ENCENDIDO Y APAGADO



**ATENCIÓN:** Fije primero el tornillo en la herramienta antes de hacer funcionar.

1. Para poner en marcha la máquina, pulse el interruptor On/Off (4) y manténgalo pulsado.
2. Para detener la máquina, suelte el interruptor On/Off (4).

### AJUSTE DE VELOCIDAD

La velocidad de la herramienta eléctrica encendida se puede ajustar de forma variable, dependiendo de cuánto se pulse el interruptor de encendido/apagado (4).

Una ligera presión sobre el interruptor de encendido/apagado (4) da como resultado una baja velocidad de rotación. Una mayor presión sobre el interruptor da como resultado un aumento de la velocidad.

## INSTALACIÓN Y CARGA DE LA BATERÍA

**i** **NOTA:** Si la batería está completamente cargada, el cargador pasará automáticamente a la función de carga de mantenimiento. De este modo, la batería puede permanecer en el cargador de forma segura e indefinida.

**!** **ATENCIÓN:** La batería debe cargarse antes de la primera puesta en marcha.

1. Pulse el botón de bloqueo y extraiga la batería del aparato.
2. Introduzca la batería en el cargador.
3. Enchufe el cargador en la fuente de alimentación. El estado de carga se muestra mediante los indicadores del cargador.
4. Inserte la batería en el dispositivo y asegúrese de que encaje en su lugar correctamente.

### LUCES DE CONTROL DE LA BATERÍA

- 4 leds encendidos: La batería está llena.
- 1, 2 o 3 leds encendidos: La batería tiene suficiente energía.
- 1 led encendido: La batería está vacía. Recargue la batería.
- 4 leds parpadeando: La batería está demasiado caliente o fría. No utilice ni cargue la batería, espere a que la temperatura de la batería esté entre 4°C y 40°C.

### LUCES DE CONTROL DEL CARGADOR

ESTADO		EXPLICACIÓN Y ACCIONES
LED ROJO	LED VERDE	
ON	OFF	El cargador está conectado a la red eléctrica y está listo para su uso; no hay ningún paquete de baterías en el cargador.
OFF	Parpadeo rápido	<b>Carga de seguridad de baja corriente</b> Como el voltaje de la batería es inferior a 15V, el cargador está en modo de carga suave, la corriente de carga es inferior a 0,5A. Esto puede maximizar la vida de la batería.
OFF	Parpadeo lento	<b>Carga de seguridad de alta corriente</b> Como el voltaje de la batería es superior a 15V, el cargador está en modo de carga rápida, la corriente de carga está en 2,3-2,4A.
OFF	ON	<b>La batería está cargada y lista para ser usada</b> Acción: Saque el paquete de baterías del cargador. Desconecte el cargador del suministro principal.
Parpadeo rápido	OFF	<b>Fallo: La carga ya no es posible. La batería puede estar defectuosa.</b> Acción: Nunca cargue un paquete de baterías defectuoso. Saque la batería del cargador.
Parpadeo lento	OFF	<b>Fallo de temperatura</b> La batería está demasiado caliente o demasiado fría (por debajo de 40°F). Acción: Retire el paquete de baterías y manténgalo a temperatura ambiente (aprox. 68°F) durante 3 horas.

## MANTENIMIENTO

Un buen mantenimiento alargará la vida útil de la máquina. El uso prolongado o constante puede requerir un mantenimiento más intensivo para que la máquina continúe funcionando adecuadamente.



**ATENCIÓN:** Asegúrese de que la máquina esté completamente apagada antes de realizar cualquier mantenimiento o reparación. Esto eliminará cualquier riesgo potencial.

- Utilice un trapo húmedo con agua y un poco de jabón suave para limpiar la herramienta. Nunca permita que se introduzcan líquidos en el interior.
- No permita que el polvo y suciedad entren en las salidas de ventilación.
- No utilice sustancias disolventes que puedan dañar las piezas de plástico.
- No es necesario engrasar la broca.

## IDENTIFICACIÓN Y SOLUCIÓN DE PROBLEMAS

La tabla incluye algunos de los problemas más comunes, sus causas y remedios.

PROBLEMA	POSIBLE CAUSA	SOLUCIÓN
<b>El atornillador no se enciende</b>	<ul style="list-style-type: none"> <li>• La batería no está bien instalada</li> <li>• La batería no está cargada</li> </ul>	<ul style="list-style-type: none"> <li>• Inserte de nuevo la batería</li> <li>• Revise los requisitos de carga de la batería</li> </ul>
<b>La batería no se carga</b>	<ul style="list-style-type: none"> <li>• La batería no está bien insertada en el cargador</li> <li>• El cargador no está enchufado</li> <li>• La temperatura ambiente está demasiado caliente o fría</li> </ul>	<ul style="list-style-type: none"> <li>• Conecte la batería al cargador hasta que se conecte la luz roja</li> <li>• Enchufe el cargador en una tomacorriente que funcione.</li> <li>• Traslade el cargador y la batería a una temperatura ambiental que esté por encima de 4,5°C o por debajo de 40,5°C.</li> </ul>
<b>El atornillador se apaga repentinamente</b>	<ul style="list-style-type: none"> <li>• La batería alcanzó el límite térmico máximo</li> <li>• No tiene más carga</li> </ul>	<ul style="list-style-type: none"> <li>• Espere que la batería se enfríe</li> <li>• Colóquelo en el cargador y cárguelo</li> </ul>



**NOTA:** En caso de no poder resolver el problema póngase en contacto con el Servicio Técnico Oficial.

## TRANSPORTE Y ALMACENAMIENTO

- Detenga la herramienta, retire la batería y permita que la herramienta se enfríe antes de guardarla o transportarla.
- Transporte la batería de acuerdo con las disposiciones y reglamentos locales y nacionales.
- Limpie cualquier material extraño del producto. Guárdelo en un lugar fresco, seco y bien ventilado fuera del alcance de los niños. Mantenga el producto alejado de agentes corrosivos, tales como productos químicos para el jardín y sales de descongelación. No almacenar al aire libre.
- Almacene la batería y el cargador por separado en un lugar seco, sin humedad ni escarcha.
- Almacene la batería en un lugar sin temperaturas extremas, y alejado de la luz solar directa.
- Asegúrese de que ninguna batería pueda entrar en contacto con otras baterías o materiales conductores durante el transporte protegiendo los conectores expuestos con tapas o cinta aislantes no conductores.
- No transporte baterías que estén agrietadas o con fugas.
- No almacene la batería en lugares donde pueda generarse electricidad estática. No transporte nunca la batería en una caja metálica.
- Todas las baterías pierden gradualmente su carga. Recargue las baterías cada 3 meses.

## ELIMINACIÓN Y RECICLAJE

Los productos desgastados son potencialmente reciclables y no deben desecharse en la basura habitual. Ayúdenos a proteger el medio ambiente y a preservar los recursos naturales.

Deshágase del aparato de manera ecológica. No lo tire con la basura doméstica. Sus componentes de plástico y de metal se pueden separar y reciclar. Lleve este aparato a un centro de reciclado homologado (punto verde).

Los materiales utilizados en el embalaje de la máquina son reciclables: por favor, tírelos en el contenedor adecuado.



**ATENCIÓN:** Lleve la batería a un centro local de reciclaje y/o eliminación que esté certificado para su eliminación. Si la batería se rompe o se agrieta, ya sea que gotee o no, no la recargue y no la utilice. Deshágase de ella y reemplácela por una nueva. ¡NO INTENTE REPARARLA!

## GARANTÍA

GREENCUT garantiza todos los productos por un periodo de 2 años (válido para Europa). La garantía está sujeta a la fecha de compra teniendo en cuenta la intención de uso del producto. Como condición sujeta a la garantía, se debe presentar el recibo original indicando la fecha de compra y su descripción así como la herramienta defectuosa.

La garantía no cubre el desgaste por uso normal, especialmente en batería, por el incumplimiento de las instrucciones de operación y mantenimiento.

En el caso de que se hayan realizado reparaciones o modificaciones por parte del consumidor u otro que no sea con los recambios originales de GREENCUT, la garantía se anulará.

En caso de una reclamación de garantía justificada, estamos autorizados, según nuestro criterio, a reparar o cambiar la herramienta defectuosa de manera gratuita. Otras reclamaciones que sobrepasen esta garantía, no serán válidas.

## DECLARACIÓN DE CONFORMIDAD (CE)

Nosotros, PRAT INTERNATIONAL BRANDS S.L., propietaria de la marca GREENCUT, con sede en Calle Blanquers (parcela 7-8) Polígono Industrial Valls. 43800 - Valls, SPAIN, declaramos que el atornillador eléctrico ATD200L, a partir del número de serie del año 2020 en adelante, son conformes con los requerimientos de las Directivas del Parlamento Europeo y del Consejo aplicables:

- Directiva 2014/30/UE del Parlamento Europeo y del Consejo, de 26 de febrero de 2014, sobre la armonización de las legislaciones de los Estados miembros en materia de compatibilidad electromagnética.
- Directiva 2006/42/CE del Parlamento Europeo y del Consejo, de 17 de mayo de 2006, relativa a las máquinas y por la que se modifica la Directiva 95/16/CE.

Normas armonizadas:

EN 55014-1:2017, EN 55014-2:2015, EN 62841-1:2015, EN 62841-2-2:2014.

El producto entregado coincide con el ejemplar que fue sometido al examen CE de tipo.

Valls (SPAIN), 10 de octubre 2020,



Albert Prat Asensio, CEO (Representante autorizado y responsable de la documentación técnica).

**GREENCUT**<sup>®</sup>

 **PRAT BRANDS**  
*makes your life go round*

## INDEX

INTRODUCTION	15
RÈGLES ET PRÉCAUTIONS DE SÉCURITÉ	15
ICÔNES D'AVERTISSEMENT	19
DESCRIPTION DU PRODUIT	20
CONTENU DE LA BOÎTE	21
ASSEMBLAGE	22
USAGE DU PRODUIT	22
ENTRETIEN	24
IDENTIFICATION ET RÉOLUTION DE PROBLÈMES	24
TRANSPORT ET STOCKAGE	25
ÉLIMINATION ET RECYCLAGE	25
GARANTIE	25
DÉCLARATION DE CONFORMITÉ (CE)	26

## INTRODUCTION

Merci d'avoir choisi ce produit GREENCUT. Nous sommes confiants que vous apprécierez sa qualité et répondrez à vos besoins pour une longue période de temps.

N'oubliez pas que vous pouvez contacter notre Service Technique Officiel pour des questions concernant le montage, l'utilisation, l'entretien, l'identification et le dépannage, ainsi que pour l'achat de pièces de rechange et/ou d'accessoires.



**ATTENTION :** Veuillez lire attentivement ce manuel avant d'utiliser le produit. Le non-respect du mode d'emploi et des avertissements de sécurité peut entraîner des dommages à l'utilisateur et/ou au produit lui-même. Le fabricant n'est pas responsable des accidents et des dommages à l'utilisateur, aux tiers et aux objets résultant de l'ignorance du contenu de ce manuel.

Ce produit n'est pas destiné à un usage professionnel.

Conservez ce manuel d'instructions pour référence ultérieure. Si vous vendez ce produit, n'oubliez pas de remettre ce manuel au nouveau propriétaire.

## RÈGLES ET PRÉCAUTIONS DE SÉCURITÉ

Les symboles et les mots indicateurs suivants ainsi que leur signification ont pour but d'expliquer les dangers et les informations relatives à ce produit.

SYMBOLE	MOT	SIGNIFICATION
	<b>ATTENTION</b>	Indique une situation dangereuse à laquelle une attention particulière doit être portée pour éviter tout type de blessure et / ou d'endommagement de la machine.
	<b>NOTE</b>	Indique des informations utiles qui peuvent faciliter le travail.



**ATTENTION:** Lire et comprendre tous les avertissements et instructions de sécurité avant d'utiliser ce produit. Le non-respect de cette consigne peut entraîner un choc électrique, un incendie et/ou des blessures graves.

Toutes les informations incluses dans ce manuel sont de grande importance pour votre propre sécurité et pour celle des personnes, animaux et objets se trouvant à proximité. Dans le cas d'un quelconque doute concernant ce manuel, demandez conseil à un professionnel ou mettez-vous en contact avec le Service Technique Officiel.

L'information suivante concernant les dangers et précautions fait référence aux situations les plus probables qui peuvent avoir lieu lors de l'utilisation de cette machine. Consultez toute la documentation, l'emballage et les étiquettes du produit avant de l'utiliser.

Si vous vous trouvez face à une situation non décrite sur la brochure, faites preuve de bon sens et utilisez la machine de la manière qui semble la plus sûre possible et dans le cas d'un danger probable, ne l'utilisez pas.

## UTILISATEURS

- Ce produit a été conçu pour être manipulé par des utilisateurs d'âge légal qui ont lu et compris ces instructions. Ne permettez pas à des personnes mineures ou à des personnes qui ne comprennent pas ces instructions d'utiliser le produit.
- Avant d'utiliser ce produit, familiarisez-vous avec lui. Assurez-vous de savoir où se trouvent toutes les commandes, les dispositifs de sécurité et comment les utiliser.
- Si vous êtes un utilisateur inexpérimenté, nous vous recommandons de pratiquer un travail simple et, si possible, en compagnie d'une personne expérimentée.

## SÉCURITÉ PERSONNELLE

- Ne forcez pas cette machine. Utilisez cette machine, ses accessoires, ses outils, etc. conformément à ce mode d'emploi, en tenant compte des conditions et du travail à effectuer. L'utilisation de cette machine à des fins non prévues peut entraîner une situation dangereuse.
- Soyez vigilant, regardez ce que vous faites lorsque vous utilisez cette machine.
- N'utilisez pas cet appareil lorsque vous êtes fatigué ou sous l'influence de drogues, d'alcool ou de médicaments.
- Vérifiez que tous les dispositifs de sécurité sont installés et en bon état. N'utilisez pas cette machine si l'un de ses composants est endommagé.
- Maintenez toujours un support de pied adéquat et n'utilisez la machine que lorsqu'elle se trouve sur une surface fixe, stable et plane. Les surfaces glissantes ou instables peuvent entraîner une perte d'équilibre ou de contrôle de la machine.
- Tenez toujours la machine par les poignées à deux mains.
- Ne faites pas fonctionner l'appareil sous la pluie ou dans des conditions extrêmement humides.
- N'utilisez pas cette machine si l'un de ses composants est endommagé.
- Évitez tout démarrage involontaire de la machine, assurez-vous que la machine et les interrupteurs d'alimentation électrique sont en position OFF avant de brancher ou de déplacer le produit.
- Veillez à ce que le câble du chargeur soit solidement fixé de manière à ce que personne ne marche ou ne trébuche dessus et à ce qu'il ne soit pas endommagé ou soumis à des contraintes.

## VÊTEMENT DE TRAVAIL

- Habillez-vous de façon appropriée. Ne portez pas de vêtements amples ou de bijoux qui pourraient se coincer dans les pièces en mouvement. Nous recommandons l'utilisation de :
  - Protection des yeux (lunettes de sécurité).
  - Protection auditive.
  - Protection des mains (gants résistants et antidérapants).

## VIBRATIONS

- Un niveau élevé de vibrations et de longues périodes d'exposition sont les facteurs contribuant à la maladie du doigt blanc (phénomène de Raynaud). Afin de réduire le risque de maladie du doigt blanc, vous devez tenir compte de ces recommandations :



- Portez toujours des gants.
  - Veillez toujours à garder vos mains au chaud.
  - Faites des pauses fréquentes.
  - Tenez toujours la machine fermement par les poignées.
- Si vous détectez l'un des symptômes de la maladie du doigt blanc, consultez immédiatement votre médecin.

### **FACTEURS DE RISQUE RÉSIDUELS**

- Risque de blessure de la peau et d'autres parties du corps en cas de projection d'objets. Cette machine génère un champ électromagnétique pendant le fonctionnement. Ce champ peut, dans certaines circonstances, interférer avec les implants médicaux actifs ou passifs. Pour réduire le risque de blessures graves ou mortelles, les personnes portant des implants médicaux devraient consulter leur médecin et le fabricant d'implants avant d'utiliser cette machine.

### **SÉCURITÉ DANS LA ZONE DE TRAVAIL**

- N'utilisez pas la machine dans des températures extrêmes.
- Tenez la machine à l'écart de l'humidité excessive.
- N'utilisez pas cette machine dans des atmosphères explosives en présence de liquides, gaz et poussières inflammables.
- Gardez la zone de travail propre et bien éclairée. Les zones sombres et encombrées peuvent causer des accidents.
- Retirez tous les objets de la zone de travail avant d'allumer la machine. Les objets à proximité de l'appareil peuvent être touchés et projetés par la machine et provoquer des blessures corporelles.
- Gardez les enfants, les personnes ou les animaux à l'écart lorsque vous utilisez cette machine.
- Lorsque le travail est effectué simultanément par deux personnes ou plus, toujours vérifier l'emplacement des autres personnes et maintenir une distance suffisante pour assurer la sécurité.
- Rappelez-vous que l'opérateur de la machine est responsable des dangers et des accidents causés à d'autres personnes ou à des objets. En aucun cas, le fabricant ne peut être tenu responsable des dommages causés par une utilisation incorrecte ou incorrecte de cette machine.

### **SÉCURITÉ ÉLECTRIQUE**

- Ne modifiez jamais la fiche de quelque manière que ce soit. Des prises de courant non modifiées et des prises adaptées réduiront le risque de choc électrique. Si vous constatez des dégâts, envoyez votre machine à un réparateur de batteries à l'abri de la chaleur et du froid extrêmes.
- Chargez la batterie uniquement à une température ambiante (air ambiant) comprise entre 0°C et 40°C.
- N'utilisez pas le câble pour transporter, soulever ou débrancher le chargeur. Tenez le câble à l'écart de la chaleur, de l'huile, des arêtes vives ou des pièces mobiles. Des cordons endommagés ou emmêlés augmentent le risque de choc électrique.
- Ne faites pas fonctionner le chargeur de batterie à l'extérieur.
- Lorsqu'il n'est pas utilisé ou avant de le nettoyer et de le réparer, débranchez le chargeur de la source d'alimentation. Faites particulièrement attention à la batterie.
- Conservez la batterie dans un endroit sec entre 10°C et 30°C lorsqu'elle n'est pas utilisée.
- Cette batterie est scellée et aucun liquide ne devrait jamais s'en échapper. Si le sceau est brisé et que le liquide touche votre peau, lavez-vous rapidement avec beaucoup d'eau et de savon, neutralisez le liquide avec un acide faible (comme du citron ou du vinaigre) et rendez-vous d'urgence dans votre établissement médical. Si le liquide de la batterie touche vos yeux, rincez-les soigneusement à l'eau pendant 10 minutes et appelez immédiatement une assistance médicale.
- La batterie doit être rechargée lorsqu'une puissance insuffisante est détectée pour fonctionner. Ne continuez pas à utiliser le produit avec une pile faible.
- Ne chargez pas la batterie avec des chargeurs autres que ceux de la marque.
- Lorsqu'il n'est pas utilisé, gardez la batterie loin des objets métalliques pour éviter les brûlures causées par un court-circuit.

- Une utilisation excessive entraînera une fuite de la batterie, veuillez éviter tout contact. Si vous touchez accidentellement le liquide, rincez à l'eau.
- La batterie n'est pas complètement chargée à l'usine. Avant d'utiliser la batterie, chargez-la d'abord à fond.
- N'exposez pas les outils électriques à la pluie ou à l'humidité, cela augmente le risque de choc électrique.
- Lorsque vous utilisez un outil électrique à l'extérieur, utilisez une rallonge électrique adaptée à l'utilisation en extérieur.

## SÉCURITÉ DANS L' ENTRETIEN, TRANSPORT ET STOCKAGE

- Ne pas modifier les contrôles du produit.
- Vérifiez régulièrement s'il y a des pièces cassées ou d'autres conditions qui pourraient affecter le bon fonctionnement de la machine.
- Remplacez immédiatement les pièces usées ou endommagées par des pièces de rechange d'origine uniquement.
- Effectuer un entretien régulier de la machine. N'effectuez aucun travail d'entretien ou de réparation non décrit dans ce manuel d'instructions. Nous recommandons que l'entretien et les réparations non décrites dans ce manuel soient effectués par le service technique officiel.
- A la fin du travail, nettoyez toujours la machine de la poussière et de la saleté.
- Eteignez la machine avant d'effectuer des réglages, de changer d'accessoires, d'effectuer des travaux d'entretien, de transport ou de stockage sur cette machine.
- Gardez les poignées de cette machine sèches et propres.
- Si la machine commence à vibrer bizarrement, éteignez-la et examinez-la pour en trouver la cause. Si vous ne détectez pas la raison, apportez votre machine au service technique officiel.
- L'équipement n'est pas résistant aux intempéries et ne doit pas être entreposé à la lumière directe du soleil, à des températures ambiantes élevées ou dans des endroits humides ou mouillés.
- Conserver le produit hors de portée des enfants.

## SERVICE

- Faites vérifier régulièrement le produit par un technicien qualifié et n'utilisez que des pièces de rechange d'origine. Si vous avez des questions, veuillez contacter le Service Technique Officiel.

## ICÔNES D'AVERTISSEMENT

Les icônes sur les étiquettes d'avertissement qui apparaissent sur cette machine et/ou dans le manuel indiquent les informations nécessaires pour une utilisation en toute sécurité de cette machine.



Attention danger !



Eloignez les enfants de la machine.



Lire attentivement ce manuel avant de mettre la machine en marche.



Risque d'éjection de matériaux. Méfiez-vous des objets susceptibles d'être touchés et projetés par la machine.



Porter une protection oculaire et auditive.



Ne placez pas les mains ou toute autre partie du corps près des parties mobiles de la machine.



Porter des gants de sécurité antidérapants.



Avant d'effectuer des travaux d'entretien ou de réparation sur la machine, éteignez-la et retirez la batterie.



Ne pas exposer à la pluie ou à des conditions humides.



Niveau de puissance acoustique garanti XX Lwa, dB(A).



Risque d'électrocution !



Débarressez-vous de votre appareil en respectant l'environnement. Ne pas jeter dans les poubelles ménagères.



Les personnes qui ne sont pas bien protégées devraient être à une distance sécuritaire.



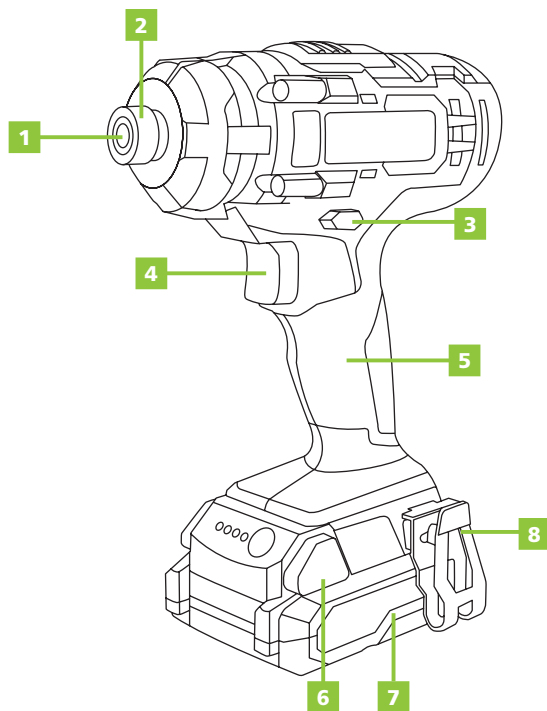
Conforme aux directives CE.

## DESCRIPTION DU PRODUIT

### CONDITIONS D'USAGE

Utilisez cette machine uniquement pour insérer et desserrer des vis et des boulons et pour serrer et desserrer des écrous dans la gamme de taille correspondante. N'utilisez pas la perceuse à d'autres fins. Toute utilisation autre que celle décrite ci-dessus peut conduire à des situations dangereuses et exonère le fabricant de toute responsabilité.

### DESCRIPTION DÉTAILLÉE DU PRODUIT



1. Porte-outils
2. Mandrin
3. Commutateur de sens de rotation
4. Interrupteur marche/arrêt
5. Mangue
6. Bouton de déverrouillage de la batterie
7. Batterie
8. Crochet de ceinture

**i** **NOTE:** Les produits décrits dans ce manuel peuvent varier en apparence, en inclusions, en description et en emballage, comme indiqué ou décrit ici.

## CARACTÉRISTIQUES TECHNIQUES

ATD200L	
Tension nominale	20V
Taux d'impact	0-3500rpm
Vitesse à vide	0-3000rpm
Couple	130 Nm
Porte-outils	1/4" (6,35mm)
Temps de chargement des batteries	1 heure
Batterie	20V 2.2Ah
Chargeur compatible	CBT200L
Poids	2Kg

 **NOTE:** GREENCUT se réserve le droit de modifier les caractéristiques techniques sans préavis.

## CONTENU DE LA BOÎTE

1. Tournevis
2. Sac de transport
3. Batterie rechargeable
4. Chargeur
5. Manuel d'instructions

- Retirer le produit et les accessoires de la boîte. Assurez-vous que tous les éléments sont présents.
- Inspecter le produit pour s'assurer qu'il n'a pas été brisé ou endommagé pendant le transport.
- Ne jetez pas le matériel d'emballage avant d'avoir soigneusement inspecté et utilisé le produit de façon satisfaisante.

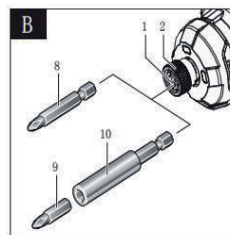


**ATTENTION :** Si une pièce est manquante ou endommagée, veuillez contacter le service technique officiel. Ne pas utiliser ce produit sans remplacer la pièce. L'utilisation de ce produit avec des pièces endommagées ou manquantes peut causer des blessures graves à l'opérateur.

## ASSEMBLAGE

### INSTALLATION OU RETRAIT

1. Pour installer la pointe, tirez le mandrin vers l'avant et insérez la pointe du tournevis (8) ou l'embout à douille dans le mandrin aussi loin que possible. Relâchez ensuite le mandrin pour fixer la pointe ou le foret.
2. N'utilisez que des embouts de tournevis à bille (DIN 3126-E6.3). D'autres embouts peuvent être utilisés avec un mandrin universel (10).
3. Pour retirer la pointe du tournevis ou la mèche, tirez le mandrin (2) vers l'avant et tirez fermement l'outil d'insertion.

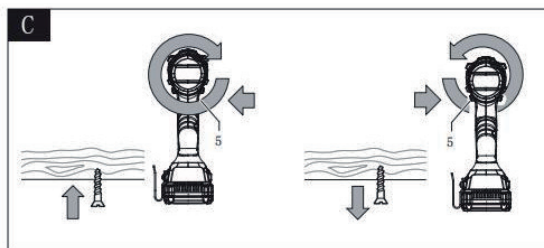


## USAGE DU PRODUIT

### SENS DE ROTATION

Le commutateur de sens de rotation (3) sert à inverser le sens de rotation de la machine. Toutefois, cela n'est pas possible si l'interrupteur marche/arrêt (4) est allumé.

1. Rotation à droite : Pour insérer des vis et serrer des écrous, appuyez sur le commutateur de sens de rotation (3) jusqu'à la butée gauche.
2. Rotation à gauche : Pour desserrer et dévisser les vis et les écrous, appuyez sur le commutateur de sens de rotation (3) jusqu'à la butée de droite.



### MARCHE ET ARRÊT



**ATTENTION** : Fixez d'abord la vis dans l'outil avant de l'utiliser.


1. Pour démarrer la machine, appuyez sur l'interrupteur Marche/Arrêt (4) et maintenez-le enfoncé.
2. Pour arrêter la machine, relâchez l'interrupteur marche/arrêt (4).

### AJUSTEMENT DE LA VITESSE

La vitesse de l'outil électrique lorsqu'il est en marche peut être réglée de manière variable, en fonction de la pression exercée sur l'interrupteur (4).

Une légère pression sur l'interrupteur marche/arrêt (4) entraîne une faible vitesse de rotation. Une pression accrue sur l'interrupteur entraîne une augmentation de la vitesse.

## INSTALLATION DE LA BATTERIE

 **NOTE:** Si la batterie est complètement chargée, le chargeur passe automatiquement à la fonction de charge d'entretien. Ainsi, la batterie peut rester dans le chargeur en toute sécurité et indéfiniment.

 **ATTENTION :** La batterie doit être chargée avant le premier démarrage.

1. Appuyez sur le bouton de verrouillage et retirez la pile de l'appareil.
2. Insérez la batterie dans le chargeur.
3. Branchez le chargeur sur l'alimentation électrique. L'état de charge est indiqué par les voyants sur le chargeur.
4. Insérez la batterie dans l'appareil et assurez-vous qu'elle s'enclenche correctement.

### VOYANTS DE CONTRÔLE DES BATTERIES

- 4 leds allumées : la batterie est pleine.
- 1, 2 ou 3 leds allumées : la batterie a suffisamment d'énergie.
- 1 témoin allumé : La batterie est vide. Rechargez la batterie.
- 4 leds clignotent : La batterie est trop chaude ou trop froide. Ne pas utiliser ni charger la batterie, attendre que la température de la batterie soit comprise entre 4°C et 40°C.

### VOYANTS DE CONTRÔLE DES CHARGEURS

ÉTAT		EXPLICATION ET ACTIONS
LED ROUGE	LED VERT	
ON	OFF	Le chargeur est branché sur le secteur et est prêt à l'emploi ; il n'y a pas de batterie dans le chargeur.
OFF	Clignotement rapide	<b>Charge de sécurité à faible courant</b> Comme la tension de la batterie est inférieure à 15V, le chargeur est en mode de charge douce, le courant de charge est inférieur à 0,5A. Cela permet de maximiser la durée de vie de la batterie.
OFF	Clignotement lent	<b>Charge de sécurité à courant élevé</b> Comme la tension de la batterie est supérieure à 15V, le chargeur est en mode de charge rapide, le courant de charge est de 2,3-2,4A.
OFF	ON	<b>La batterie est chargée et prête à l'emploi</b> Action : Retirez la batterie du chargeur. Débranchez le chargeur de l'alimentation principale.
Clignotement rapide	OFF	<b>Défaut : Le chargement n'est plus possible. La batterie peut être défectueuse.</b> Action : ne jamais charger un bloc de piles défectueux. Retirez la batterie du chargeur.
Clignotement lent	OFF	<b>Défaillance de la température</b> La batterie est trop chaude ou trop froide (moins de 40°F). Action : retirer le bloc-piles et le conserver à température ambiante (environ 68°F) pendant 3 heures.

## ENTRETIEN

Un bon entretien prolonge la durée de vie de la machine. Une utilisation prolongée ou constante peut nécessiter un entretien plus intensif pour que la machine continue à fonctionner correctement.



**ATTENTION :** Assurez-vous que le moteur est complètement arrêté avant d'effectuer tout entretien ou réparation. Cela éliminera tout risque potentiel.

- Utilisez un chiffon humide avec de l'eau et un peu de savon doux pour nettoyer l'outil. Ne laissez jamais de liquides pénétrer à l'intérieur.
- Ne laissez pas la poussière et la saleté pénétrer dans les bouches d'aération.
- N'utilisez pas de solvants qui peuvent endommager les pièces en plastique.
- Il n'est pas nécessaire de graisser la perceuse.

## IDENTIFICATION ET RÉOLUTION DE PROBLÈMES

Le tableau comprend certains des problèmes les plus courants, leurs causes et leurs remèdes.

PROBLÈME	CAUSE POSSIBLE	SOLUTION
<b>Le tournevis ne s'allume pas</b>	<ul style="list-style-type: none"> <li>• La batterie n'est pas installée correctement</li> <li>• La batterie n'est pas chargée</li> </ul>	<ul style="list-style-type: none"> <li>• Remettre la pile en place</li> <li>• Vérifier les exigences de charge de la batterie</li> </ul>
<b>La batterie ne se recharge pas</b>	<ul style="list-style-type: none"> <li>• La batterie n'est pas correctement insérée dans le chargeur.</li> <li>• Le chargeur n'est pas branché</li> <li>• La température ambiante est trop chaude ou trop froide.</li> </ul>	<ul style="list-style-type: none"> <li>• Connectez la batterie au chargeur jusqu'à ce que le voyant rouge soit allumé.</li> <li>• Branchez le chargeur sur une prise de courant qui fonctionne.</li> <li>• Déplacez le chargeur et la batterie à une température ambiante supérieure à 4,5°C ou inférieure à 40,5°C.</li> </ul>
<b>Le tournevis s'éteint soudainement</b>	<ul style="list-style-type: none"> <li>• La batterie a atteint la limite thermique maximale</li> <li>• Plus de charge</li> </ul>	<ul style="list-style-type: none"> <li>• Attendez que la batterie refroidisse.</li> <li>• Mettez-le dans le chargeur et chargez-le.</li> </ul>



**NOTE:** Si vous ne parvenez pas à résoudre le problème, contactez le Service Technique Officiel.



## TRANSPORT ET STOCKAGE

- Arrêter l'outil, retirer la batterie et laisser refroidir l'outil avant de le ranger ou de le transporter.
- Transportez la batterie conformément aux dispositions et réglementations locales et nationales.
- Enlever tout corps étranger du produit. Entreposer dans un endroit frais, sec et bien aéré, hors de la portée des enfants. Tenir le produit à l'écart des agents corrosifs tels que les produits chimiques de jardin et les sels de décongélation. Ne pas entreposer à l'extérieur.
- Rangez la batterie et le chargeur séparément dans un endroit sec, à l'abri de l'humidité et du gel.
- Rangez la batterie dans un endroit sans températures extrêmes et à l'abri de la lumière directe du soleil.
- Veillez à ce qu'aucune batterie ne puisse entrer en contact avec d'autres batteries ou matériaux conducteurs pendant le transport en protégeant les connecteurs exposés avec des capuchons isolants non conducteurs ou du ruban adhésif.
- Ne transportez pas les piles qui sont fissurées ou qui fuient.
- Ne stockez pas la batterie dans des endroits où de l'électricité statique peut être générée. Ne transportez jamais la batterie dans une boîte métallique.
- Toutes les batteries perdent progressivement leur charge. Rechargez les batteries tous les 3 mois.

## ÉLIMINATION ET RECYCLAGE

Les produits usés sont potentiellement recyclables et ne doivent pas être jetés à la poubelle. Aidez-nous à protéger l'environnement et à préserver les ressources naturelles.

Débarressez-vous de l'appareil dans le respect de l'environnement. Ne pas jeter avec les ordures ménagères. Ses composants en plastique et en métal peuvent être séparés et recyclés. Apportez cet appareil à un centre de recyclage agréé (point vert).

Les matériaux utilisés dans l'emballage de la machine sont recyclables : veuillez les jeter dans le conteneur approprié.



**ATTENTION :** Apportez la batterie à un centre de recyclage et/ou d'élimination agréé local pour élimination. Si la batterie se casse ou se fendille, qu'elle fuit ou non, ne la rechargez pas et ne l'utilisez pas. Débarressez-vous-en et remplacez-le par un neuf - N'ESSAYEZ PAS DE LE RÉPARER !

## GARANTIE

GREENCUT garantit tous les produits pour une période de 2 ans (pour toute l'Europe). La garantie est sujette à la date d'achat. Comme condition à la garantie, il est nécessaire de présenter le reçu original en indiquant la date d'achat et sa description et remettre l'outil défectueux.

La garantie ne couvre pas l'usure due à un usage normal, spécialement pour les lames, les éléments de fixation des lames, les turbines, les sources d'illumination, les courroies du ventilateur et de transmission, de promoteurs, les filtres à air, les bougies et les dommages causés par un usage inadéquat, spécialement dûs au non respect des instructions d'opération et d'entretien.

Dans le cas où des réparations ou des modifications aient été réalisées par le consommateur ou autrui avec des pièces de rechange non originales de GREENCUT, la garantie sera annulée.

Dans le cas d'une réclamation de garantie justifiée, nous pourrions soit réparer, soit changer l'outil défectueux, de manière gratuite. Toute autre réclamation non considérée dans la garantie ne sera pas valide.

## DÉCLARATION DE CONFORMITÉ (CE)

Nous, PRAT INTERNATIONAL BRANDS S.L., propriétaire de la marque GREENCUT, dont le siège est situé Calle Blanquers (parcelle 7-8) Polígono Industrial Valls. 43800 - Valls, ESPAGNE, déclarent que le tournevis électrique ATD200L, à partir du numéro de série de l'année 2020, est conforme aux exigences des directives applicables du Parlement européen et du Conseil :

- Directive 2014/30/UE du Parlement européen et du Conseil du 26 février 2014 relative à l'harmonisation des législations des États membres concernant la compatibilité électromagnétique.
- Directive 2006/42/CE du Parlement européen et du Conseil du 17 mai 2006 relative aux machines et modifiant la directive 95/16/CE.

Normes harmonisées:

EN 55014-1:2017, EN 55014-2:2015, EN 62841-1:2015, EN 62841-2-2:2014.

Le produit livré coïncide avec l'échantillon qui a été soumis à l'examen de type CE.

Valls (ESPAGNE), 10 octobre 2020,



Albert Prat Asensio, CEO (Représentant autorisé et responsable de la documentation technique).

**GREENCUT**<sup>®</sup>



**PRAT BRANDS**  
*makes your life go round*

## INDICE

<b>INTRODUZIONE</b>	<b>27</b>
<b>NORME E PRECAUZIONI DI SICUREZZA</b>	<b>27</b>
<b>ICONE DI AVVERTIMENTO</b>	<b>31</b>
<b>DESCRIZIONE DEL PRODOTTO</b>	<b>32</b>
<b>CONTENUTO DELLA SCATOLA</b>	<b>33</b>
<b>MONTAGGIO</b>	<b>34</b>
<b>USO DEL PRODOTTO</b>	<b>34</b>
<b>MANUTENZIONE</b>	<b>36</b>
<b>IDENTIFICAZIONE E SOLUZIONE DEI PROBLEMI</b>	<b>36</b>
<b>TRASPORTO E STOCCAGGIO</b>	<b>37</b>
<b>SMALTIMENTO E RICICLAGGIO</b>	<b>37</b>
<b>GARANZIA</b>	<b>37</b>
<b>DICHIARAZIONE DI CONFORMITÀ (CE)</b>	<b>38</b>

## INTRODUZIONE

Grazie per aver scelto questo prodotto GREENCUT. Siamo certi che apprezzerete la sua qualità e che soddisferete le vostre esigenze per un lungo periodo di tempo.

Ricorda che puoi contattare il nostro Servizio Tecnico Ufficiale per domande su montaggio, uso, manutenzione, identificazione e risoluzione dei problemi e per l'acquisto di ricambi e/o accessori.



**ATTENZIONE:** Leggere attentamente il presente manuale prima di utilizzare il prodotto. La mancata osservanza delle istruzioni per l'uso e delle avvertenze di sicurezza può causare danni all'utente e/o al prodotto stesso. Il produttore non è responsabile per incidenti e danni all'utente, a terzi e a oggetti derivanti dall'inosservanza del contenuto del presente manuale.

Questo prodotto non è destinato ad un uso professionale.

Conservare le presenti istruzioni per l'uso per riferimento futuro. Se vendete questo prodotto, ricordatevi di consegnare questo manuale al nuovo proprietario.

## NORME E PRECAUZIONI DI SICUREZZA

I seguenti simboli e parole chiave e il loro significato hanno lo scopo di spiegare i pericoli e le informazioni relative a questo prodotto.

SIMBOLO	PAROLA	SIGNIFICATO
	<b>ATTENZIONE</b>	Indica una situazione pericolosa nella quale si deve prestare speciale attenzione per evitare qualsiasi tipo di danno e/o malfunzionamento dell'apparato.
	<b>NOTA</b>	Fornisce informazione utile che può agevolare il lavoro.



**ATTENZIONE:** Leggere e comprendere tutte le avvertenze e le istruzioni di sicurezza prima di utilizzare questo prodotto. La mancata osservanza di questa precauzione può provocare scosse elettriche, incendi e/o lesioni gravi.

Tutte le informazioni contenute nel presente manuale sono rilevanti per la sicurezza propria e dell'ambiente circostante. In caso di domande sulle informazioni contenute nel presente manuale, rivolgersi a un professionista o al Servizio Tecnico Ufficiale.

Le seguenti informazioni sui pericoli e sulle precauzioni includono le situazioni più probabili che possono verificarsi durante l'uso della macchina. Consultare tutta la documentazione, l'imballaggio e le etichette del prodotto prima dell'uso.

Se si verifica una situazione non descritta in questo manuale, usare il buon senso per utilizzare la macchina nel modo più sicuro possibile e, se si avverte un pericolo, non utilizzare la macchina.

## UTENTI

- Questo prodotto è stato progettato per essere utilizzato da persone maggiorenni che hanno letto e compreso le presenti istruzioni. Non consentire l'uso del prodotto a minori o a persone che non comprendono le presenti istruzioni per l'uso.
- Prima di utilizzare questo prodotto, familiarizzare con esso. Assicurarsi di sapere dove si trovano tutti i comandi, i dispositivi di sicurezza e come devono essere utilizzati.
- Se sei un utente inesperto ti consigliamo di fare un lavoro semplice e, se possibile, in compagnia di una persona esperta.

## SICUREZZA PERSONALE

- Non forzate questa macchina. Utilizzare questa macchina, gli accessori, gli utensili, ecc. secondo queste istruzioni, tenendo conto delle condizioni e del lavoro da svolgere. L'uso di questa macchina per scopi non intenzionali può causare una situazione di pericolo.
- State attenti, guardate cosa fate quando azionate questa macchina.
- Non utilizzare questa macchina quando si è stanchi o sotto l'influenza di droghe, alcool o farmaci.
- Verificare che tutti i dispositivi di sicurezza siano installati e in buone condizioni. Non utilizzare questa macchina se uno qualsiasi dei suoi componenti è danneggiato.
- Mantenere sempre un adeguato supporto per i piedi e far funzionare la macchina solo quando si trova su una superficie fissa, stabile e piana. Superfici scivolose o instabili possono causare la perdita di equilibrio o di controllo della macchina.
- Tenere sempre la macchina per le maniglie con entrambe le mani.
- Non azionare la macchina sotto la pioggia o in condizioni di umidità estrema.
- Non utilizzare questa macchina se uno qualsiasi dei suoi componenti è danneggiato.
- Evitare l'avviamento involontario della macchina, assicurarsi che la macchina e gli interruttori di alimentazione siano in posizione OFF prima di collegare o spostare il prodotto.
- Assicurarsi che il cavo del caricabatterie sia posizionato in modo sicuro, in modo che nessuno vi salga o vi inciampi sopra e che non sia soggetto a danni o sollecitazioni.

## ABITI DA LAVORO

- Indossare in modo appropriato. Non indossare indumenti larghi o gioielli che potrebbero rimanere impigliati nelle parti in movimento. Si consiglia l'uso di:
  - Protección ocular (gafas seguridad).
  - Protección auditiva.
  - Protección para las manos (guantes resistentes y antideslizantes).

## VIBRAZIONI

- Un alto livello di vibrazioni e lunghi periodi di esposizione sono i fattori che contribuiscono alla malattia delle dita bianche (fenomeno di Raynaud). Al fine di ridurre il rischio di malattie da dito bianco, è necessario essere consapevoli di queste raccomandazioni:

- Indossare sempre i guanti.
  - Assicuratevi sempre che le vostre mani siano calde.
  - Fate frequenti pause.
  - Tenere sempre la macchina saldamente per le maniglie.
- Se si nota uno qualsiasi dei sintomi di malattia delle dita bianche, consultare immediatamente il medico.

### **FATTORI RESIDUALI**

- Pericolo di lesioni alla pelle e ad altre parti del corpo a causa della proiezione di oggetti. Questa macchina genera un campo elettromagnetico durante il funzionamento. Questo campo può, in alcune circostanze, interferire con gli impianti medici attivi o passivi. Per ridurre il rischio di lesioni gravi o mortali, le persone con impianti medici devono consultare il proprio medico e il produttore dell'impianto prima di utilizzare la macchina.

### **SICUREZZA NELL' AREA DI LAVORO**

- Non utilizzare la macchina a temperature estreme.
- Tenere l'apparecchio lontano da umidità eccessiva.
- Non utilizzare l'apparecchio in atmosfere esplosive in presenza di liquidi, gas e polveri infiammabili.
- Mantenere l'area di lavoro pulita e ben illuminata. Aree scure e disordinate possono causare incidenti.
- Rimuovere tutti gli oggetti dall'area di lavoro prima di accendere la macchina. Gli oggetti vicini al prodotto possono essere toccati e proiettati dalla macchina causando lesioni personali.
- Tenere lontani bambini, persone o animali durante l'uso di questa macchina.
- Quando il lavoro viene eseguito contemporaneamente da due o più persone, controllare sempre la posizione di altre persone e mantenere una distanza sufficiente per garantire la sicurezza.
- Ricordare che l'operatore della macchina è responsabile dei pericoli e degli incidenti causati ad altre persone o cose. In nessun caso il produttore è responsabile per danni causati da un uso improprio o scorretto di questa macchina.

### **SICUREZZA ELETTRICA**

- Non modificare mai la spina in alcun modo. Spine non modificate e basi abbinata riducono il rischio di scosse elettriche. In caso di danni, inviare la macchina al Servizio Tecnico Ufficiale.
- Non aprire o tentare di riparare la batteria o il caricabatterie.
- Proteggere la batteria e il caricabatterie dall'umidità. Tenere la batteria lontano da fonti di calore e freddo estremi.
- Caricare la batteria solo ad una temperatura ambiente (aria circostante) compresa tra 0°C e 40°C.
- Non utilizzare il cavo per trasportare, sollevare o scollegare il caricabatterie. Tenere il cavo lontano da fonti di calore, olio, spigoli vivi o parti in movimento. Cavi danneggiati o aggrovigliati aumentano il rischio di scosse elettriche.
- Non utilizzare il caricabatterie all'aperto.
- Quando non viene utilizzato o prima della pulizia e della manutenzione, scollegare il caricabatterie dall'alimentazione elettrica. Prestare particolare attenzione alla batteria.
- Conservare la batteria in un luogo asciutto tra i 10°C e i 30°C quando non viene utilizzata.
- Questa batteria è sigillata e non dovrebbe mai fuoriuscire liquido. Se la guarnizione è danneggiata e il liquido tocca la vostra pelle, lavatevi rapidamente con abbondante acqua e sapone; neutralizzate il liquido con un acido debole (come il limone o l'aceto) e recatevi urgentemente al vostro centro medico. Se il liquido della batteria tocca gli occhi, sciacquarli accuratamente con acqua per 10 minuti e consultare immediatamente un medico.
- La batteria deve essere ricaricata quando viene rilevata un'alimentazione insufficiente per funzionare. Non continuare a utilizzare il prodotto con la batteria scarica.
- Non caricare il pacco batteria con caricabatterie diversi da quelli di marca.
- Quando non viene utilizzata, tenere la batteria lontana da oggetti metallici per evitare ustioni causate da un cortocircuito.

- Un uso eccessivo può causare una perdita di liquido dalla batteria, si prega di evitare il contatto. Se si tocca accidentalmente il liquido, risciacquare con acqua.
- La batteria non è completamente carica in fabbrica; prima di utilizzarla, caricarla completamente.
- Non esporre gli utensili elettrici alla pioggia o all'umidità per aumentare il rischio di scosse elettriche.
- Quando si utilizza un utensile elettrico all'aperto, utilizzare una prolunga adatta all'uso all'aperto.

## SICUREZZA NELLA MANUTENZIONE, TRASPORTO E STOCCAGGIO

- Non modificare i controlli del prodotto.
- Controllare regolarmente la presenza di parti rotte o altre condizioni che possono influire sul corretto funzionamento della macchina.
- Sostituire immediatamente le parti usurate o danneggiate solo con parti di ricambio originali.
- Eseguire una regolare manutenzione della macchina. Non tentare lavori di manutenzione o riparazione non descritti in questo manuale di istruzioni. Si raccomanda che la manutenzione e le riparazioni non descritte in questo manuale siano effettuate dal Servizio Tecnico Ufficiale.
- Al termine del lavoro, pulire sempre la macchina da polvere e sporcizia.
- Spegnerne l'apparecchio prima di effettuare regolazioni, cambiare gli accessori, fare manutenzione, trasportare o conservare l'apparecchio.
- Mantenere le maniglie di questa macchina asciutte e pulite.
- Se la macchina inizia a vibrare in modo strano, spegnerla ed esaminarla per individuarne la causa. Se non si individua il motivo, portare la macchina al Servizio Tecnico Ufficiale.
- L'apparecchiatura non è resistente agli agenti atmosferici e non deve essere conservata alla luce diretta del sole, a temperature ambiente elevate o in luoghi umidi o bagnati.
- Conservare il prodotto fuori dalla portata dei bambini.

## SERVIZIO

- Far controllare regolarmente il prodotto da un tecnico qualificato e utilizzare solo ricambi originali. Per qualsiasi domanda rivolgersi al Servizio Tecnico Ufficiale.

## ICONE DI AVVERTIMENTO

Le icone sulle etichette di avvertenza che appaiono su questa macchina e/o nel manuale forniscono le informazioni necessarie per l'utilizzo sicuro di questa macchina.



Attenzione pericolo!



Tenere i bambini lontani dalla macchina.



Leggere attentamente questo manuale prima di avviare la macchina.



Pericolo di proiezione di materiali. Attenzione agli oggetti che possono essere toccati e proiettati dalla macchina.



Indossare protezioni per gli occhi e l'udito.



Non avvicinare le mani o qualsiasi altra parte del corpo alle parti in movimento della macchina.



Indossare guanti protettivi antiscivolo.



Prima di qualsiasi intervento di manutenzione o riparazione della macchina, spegnere la macchina e rimuovere la batteria.



Non esporre a pioggia o umidità.



Livello di potenza sonora garantito XX Lwa, dB(A).



Pericolo di scossa elettrica.



Smaltire l'apparecchio nel rispetto dell'ambiente. Non smaltire nei contenitori dei rifiuti domestici.



Le persone che non sono adeguatamente protette dovrebbero essere a distanza di sicurezza.



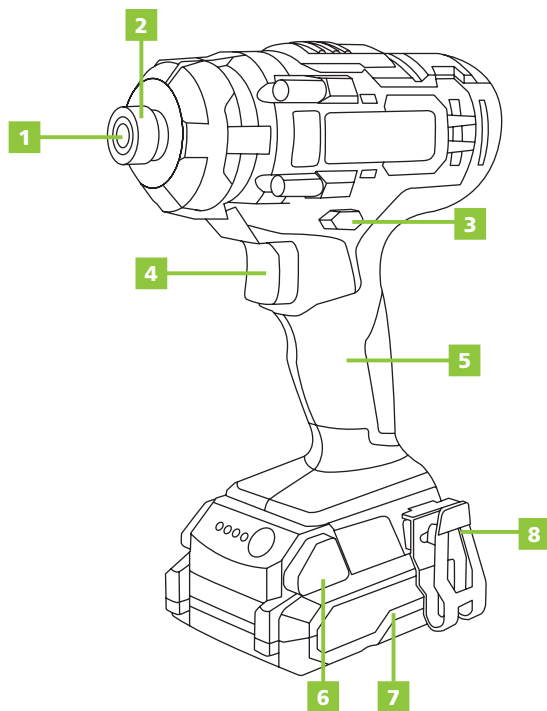
Conforme alle direttive CE.

## DESCRIZIONE DEL PRODOTTO

### CONDIZIONI DI UTILIZZO

Utilizzare questa macchina solo per inserire e allentare viti e bulloni e per serrare e allentare i dadi all'interno della gamma di dimensioni corrispondenti. Non utilizzare il trapano per altri scopi. Qualsiasi uso diverso da quello sopra descritto può portare a situazioni di pericolo ed esonera il produttore da qualsiasi responsabilità.

### DESCRIZIONE DETTAGLIATA DEL PRODOTTO



1. Portautensili
2. Mandrino
3. Interruttore di direzione rotante
4. Interruttore on/off
5. Mango
6. Pulsante di sblocco della batteria
7. Batteria
8. Gancio per cintura

**i** **NOTA:** I prodotti descritti in questo manuale possono variare nell'aspetto, inclusioni, descrizione e imballaggio da quelli mostrati o qui descritti.



## CARATTERISTICHE TECNICHE


### ATD200L

Tensione nominale	20V
Tasso di impatto	0-3500rpm
Velocità a vuoto	0-3000rpm
Coppia	130 Nm
Portautensili	1/4" (6.35mm)
Tempo di ricarica della batteria	1 ora
Batteria	20V 2.2Ah
Caricabatterie compatibile	CBT200L
Peso	2Kg

 **NOTA:** GREENCUT si riserva il diritto di modificare le caratteristiche tecniche senza preavviso.

## CONTENUTO DELLA SCATOLA

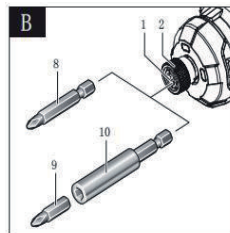
1. Cacciavite
  2. Borsa per il trasporto
  3. Batteria ricaricabile
  4. Caricabatterie
  5. Manuale di istruzioni
- Rimuovere il prodotto e gli accessori dalla confezione. Assicurarsi che tutti gli elementi siano presenti.
  - Ispezionare il prodotto per assicurarsi che non sia stato rotto o danneggiato durante il trasporto.
  - Non gettare il materiale di imballaggio fino a quando non si è ispezionato attentamente e utilizzato in modo soddisfacente il prodotto.

 **ATTENZIONE:** In caso di parti mancanti o danneggiate, contattare il Servizio Tecnico Ufficiale. Non utilizzare questo prodotto senza aver sostituito il componente. L'uso di questo prodotto con parti danneggiate o mancanti può causare gravi lesioni all'operatore.

## MONTAGGIO

### INSTALLAZIONE O RIMOZIONE

1. Per installare la punta, tirare in avanti il mandrino e inserire la punta del cacciavite (8) o la punta dell'avvitatore o della bussola nel mandrino, per quanto possibile. Quindi rilasciare il mandrino per fissare la punta o la punta.
2. Utilizzare solo punte di cacciavite con ritegno a sfera (DIN 3126-E6.3). Altri bit possono essere utilizzati con un mandrino universale (10).
3. Per rimuovere la punta del cacciavite o la punta del trapano, tirare in avanti il mandrino (2) e tirare saldamente l'utensile di inserimento.

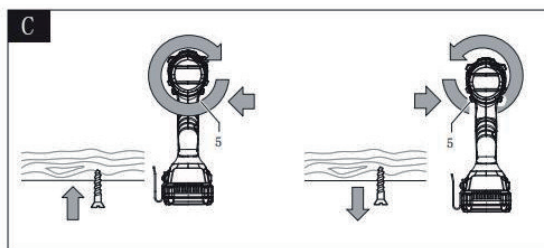


## USO DEL PRODOTTO

### DIREZIONE DI ROTAZIONE

L'interruttore del senso di rotazione (3) serve per invertire il senso di rotazione della macchina. Tuttavia, ciò non è possibile se l'interruttore On/Off (4) è acceso.

1. Rotazione a destra: per inserire le viti e serrare i dadi, premere il commutatore del senso di rotazione (3) fino all'arresto a sinistra.
2. Rotazione a sinistra: per allentare e svitare viti e dadi, premere il commutatore del senso di rotazione (3) fino all'arresto giusto.



### ACCENSIONE E SPEGNIMENTO



**ATTENZIONE:** Fissare la vite nell'utensile prima di operare.


1. Per avviare la macchina, tenere premuto l'interruttore On/Off (4).
2. Per arrestare la macchina, rilasciare l'interruttore On/Off (4).


### REGOLAZIONE DELLA VELOCITÀ

La velocità dell'utensile alimentato quando è acceso può essere regolata in modo variabile, a seconda di quanto viene premuto l'interruttore on/off (4).

Una leggera pressione sull'interruttore on/off (4) determina una bassa velocità di rotazione. Una maggiore pressione sull'interruttore comporta un aumento della velocità.

## INSTALLAZIONE DELLA BATTERIA

 **NOTA:** Se la batteria è completamente carica, il caricabatterie passa automaticamente alla funzione di carica di mantenimento. In questo modo la batteria può rimanere nel caricabatterie in modo sicuro e a tempo indeterminato.

 **ATTENZIONE:** La batteria deve essere caricata prima del primo avviamento.

1. Premere il pulsante di blocco e rimuovere la batteria dal dispositivo.
2. Inserire la batteria nel caricabatterie.
3. Inserire il caricabatterie nell'alimentatore. Lo stato di carica è indicato dagli indicatori sul caricabatterie.
4. Inserire il pacco batteria nel dispositivo e assicurarsi che scatti correttamente in posizione.

### LUCI DI CONTROLLO DELLA BATTERIA

- 4 led accesi: la batteria è carica.
- 1,2 o 3 led accesi: la batteria ha energia sufficiente.
- 1 led acceso: La batteria è scarica. Ricaricare la batteria.
- 4 led lampeggianti: La batteria è troppo calda o troppo fredda. Non utilizzare o caricare la batteria, attendere che la temperatura della batteria sia compresa tra 4°C e 40°C.

### LUCI DI CONTROLLO DEL CARICABATTERIE

STATO		SPIEGAZIONE E AZIONI
LED ROSSO	LED VERDE	
ON	OFF	Il caricabatterie è collegato alla rete elettrica ed è pronto per l'uso; non c'è un pacco batteria nel caricabatterie.
OFF	Lampeggio veloce	<b>Carico di sicurezza a bassa corrente</b> Poiché la tensione della batteria è inferiore a 15V, il caricabatterie è in modalità di carica morbida, la corrente di carica è inferiore a 0,5A. Questo può massimizzare la durata della batteria.
OFF	Lampeggio lento	<b>Carico di sicurezza ad alta corrente</b> Poiché la tensione della batteria è superiore a 15V, il caricabatterie è in modalità di carica rapida, la corrente di carica è a 2,3-2,4A.
OFF	ON	<b>La batteria è carica e pronta per l'uso</b> Azione: Rimuovere il pacco batteria dal caricabatterie. Scollegare il caricabatterie dall'alimentazione principale.
Lampeggio veloce	OFF	<b>Guasto: il caricamento non è più possibile. La batteria potrebbe essere difettosa.</b> Azione: non caricare mai una batteria difettosa. Rimuovere il pacco batteria dal caricabatterie.
Lampeggio lento	OFF	<b>Mancanza di temperatura</b> La batteria è troppo calda o troppo fredda (sotto i 40°F). Azione: Rimuovere il pacco batteria e mantenerlo a temperatura ambiente (circa 68°F) per 3 ore.

## MANUTENZIONE

Una buona manutenzione prolunga la vita utile della macchina. Un uso prolungato o costante può richiedere una manutenzione più intensa per il corretto funzionamento della macchina.



**ATTENZIONE:** Accertarsi che il motore sia completamente spento prima di eseguire qualsiasi operazione di manutenzione o riparazione. Ciò eliminerà qualsiasi rischio potenziale.

- Utilizzare un panno umido con acqua e sapone neutro per pulire lo strumento. Non lasciare mai entrare liquidi all'interno.
- Evitare che polvere e sporcizia entrino nelle bocchette di aerazione.
- Non utilizzare solventi che potrebbero danneggiare le parti in plastica.
- Non è necessario ingrassare la punta.

## IDENTIFICAZIONE E SOLUZIONE DEI PROBLEMI

La tabella include alcuni dei problemi più comuni, le loro cause e i rimedi.

PROBLEMA	CAUSE POSSIBILE	SOLUZIONE
<b>Il cacciavite non si accende</b>	<ul style="list-style-type: none"> <li>• La batteria non è installata correttamente</li> <li>• La batteria non è carica</li> </ul>	<ul style="list-style-type: none"> <li>• Inserire nuovamente la batteria</li> <li>• Controllare i requisiti di carica della batteria</li> </ul>
<b>La batteria non si carica</b>	<ul style="list-style-type: none"> <li>• La batteria non è stata inserita correttamente nel caricabatterie.</li> <li>• Il caricabatterie non è collegato.</li> <li>• La temperatura ambiente è troppo calda o troppo fredda</li> </ul>	<ul style="list-style-type: none"> <li>• Collegare la batteria al caricabatterie fino a quando la spia rossa è accesa.</li> <li>• Inserire il caricabatterie in una presa di lavoro.</li> <li>• Spostare il caricabatterie e la batteria ad una temperatura ambiente superiore a 4,5°C o inferiore a 40,5°C.</li> </ul>
<b>Il cacciavite si spegne improvvisamente</b>	<ul style="list-style-type: none"> <li>• La batteria ha raggiunto il limite termico massimo.</li> <li>• Nessun carico</li> </ul>	<ul style="list-style-type: none"> <li>• Attendere che la batteria si raffreddi</li> <li>• Mettilo nel caricabatterie e caricalo.</li> </ul>



**NOTA:** Se non si riesce a risolvere il problema, contattare il Servizio Tecnico Ufficiale.

## TRASPORTO E STOCCAGGIO

- Fermare l'utensile, rimuovere la batteria e lasciarlo raffreddare prima di riporlo o trasportarlo.
- Trasportare la batteria in conformità con le disposizioni e le normative locali e nazionali.
- Pulire il prodotto da eventuali corpi estranei. Conservare in luogo fresco, asciutto e ben ventilato, fuori dalla portata dei bambini. Tenere il prodotto lontano da agenti corrosivi come i prodotti chimici del giardino e i sali di disgelo. Non conservare all'aperto.
- Conservare la batteria e il caricabatterie separatamente in un luogo asciutto, libero da umidità e gelo.
- Conservare la batteria in un luogo senza temperature estreme e lontano dalla luce diretta del sole.
- Assicurarsi che nessuna batteria possa venire a contatto con altre batterie o materiali conduttivi durante il trasporto proteggendo i connettori esposti con tappi o nastri isolanti non conduttivi.
- Non trasportare batterie inclinate o con perdite.
- Non conservare la batteria in luoghi in cui può essere generata elettricità statica. Non trasportare mai la batteria in una scatola di metallo.
- Tutte le batterie perdono gradualmente la loro carica. Ricaricare le batterie ogni 3 mesi.

## SMALTIMENTO E RICICLAGGIO

I prodotti usurati sono potenzialmente riciclabili e non devono essere smaltiti nella solita spazzatura. Aiutateci a proteggere l'ambiente e a preservare le risorse naturali.

Smaltire l'apparecchio nel rispetto dell'ambiente. Non smaltire insieme ai rifiuti domestici. I suoi componenti in plastica e metallo possono essere separati e riciclati. Portare il dispositivo a un centro di riciclaggio autorizzato (punto verde).

I materiali utilizzati per l'imballaggio della macchina sono riciclabili: si prega di smaltirli nell'apposito contenitore.



**ATTENZIONE:** Portare la batteria presso un centro di riciclaggio e/o smaltimento certificato a livello locale per lo smaltimento. Se la batteria si rompe o si rompe, con o senza perdite, non ricaricarla e non utilizzarla. Sbarazzarsene e sostituirla con uno nuovo - NON ATTENZIONARE A RIPARAZIONE!

## GARANZIA

GREENCUT garantisce tutti i prodotti per un periodo di 2 anni (valido per l'Europa). La garanzia è soggetta alla data di acquisto, tenendo in conto l'intenzione dell'uso del prodotto.

Come condizione di garanzia, si deve presentare la ricevuta originale indicando la data di acquisto e la sua descrizione così come lo strumento difettoso.

La garanzia non copre l'usura per utilizzo normale, specialmente delle lame, elementi di fissaggio delle lame, turbine, fonti di illuminazione, cinghie del ventilatore e di trasmissione, propulsori, filtri dell'aria, candele e danni causati da un uso inappropriato, specialmente per l'inosservanza delle istruzioni dell'operazione e della manutenzione.

Nel caso in cui si realizzino riparazioni o modifiche con pezzi di ricambio non originali GREENCUT da parte dell'utente o di altri, la garanzia verrà annullata.

Nel caso di un reclamo di garanzia giustificata, siamo autorizzati, secondo il nostro criterio, a riparare o cambiare lo strumento difettoso in modo gratuito. Altri reclami che non rispettano la garanzia, non saranno validi.

## DICHIARAZIONE DI CONFORMITÀ (CE)

Noi, PRAT INTERNATIONAL BRANDS S.L., proprietaria del marchio GREENCUT, con sede in Calle Blanquers (apiezamento 7-8) Polígono Industrial Valls. 43800 - Valls, SPAGNA, dichiara che il cacciavite ATD200L, a partire dal numero di serie dell'anno 2020, è conforme ai requisiti delle Direttive del Parlamento Europeo e del Consiglio applicabili:

- Direttiva 2014/30/UE del Parlamento europeo e del Consiglio, del 26 febbraio 2014, concernente l'armonizzazione delle legislazioni degli Stati membri relative alla compatibilità elettromagnetica.
- Direttiva 2006/42/CE del Parlamento europeo e del Consiglio, del 17 maggio 2006, relativa alle macchine e che modifica la direttiva 95/16/CE.

Standard armonizzati:

EN 55014-1:2017, EN 55014-2:2015, EN 62841-1:2015, EN 62841-2-2:2014.

Il prodotto consegnato corrisponde al modello che fu sottoposto all'esame CE del tipo.

Valls (SPAIN), 10 de octubre 2020,



Albert Prat Asensio, CEO (Rappresentante autorizzato e responsabile della documentazione tecnica).

**GREENCUT**<sup>®</sup>



**PRAT BRANDS**  
*makes your life go round*

## INDEX

INTRODUCTION	39
SAFETY RULES AND PRECAUTIONS	39
WARNING ICONS	43
PRODUCT DESCRIPTION	44
BOX CONTENTS	45
ASSEMBLY	46
PRODUCT USE	46
MAINTENANCE	48
TROUBLESHOOTING	48
TRANSPORT AND STORAGE	49
DISPOSAL RECYCLING	49
GUARANTEE	49
DECLARATION OF CONFORMITY (EC)	50

## INTRODUCTION

Thank you for choosing this GREENCUT product. We are confident that you will appreciate its quality and meet your needs for a long period of time.

Remember that you can contact our Official Technical Service for questions about assembly, use, maintenance, identification and troubleshooting and for the purchase of spare parts and/or accessories.



**ATTENTION:** Please read this manual carefully before using the product. Failure to comply with the operating instructions and safety warnings may result in damage to the user and/or the product itself. The manufacturer is not responsible for accidents and damage to the user, third parties and objects resulting from ignoring the contents of this manual.

This product is not intended for professional use.

Keep this instruction manual for future reference. If you sell this product, remember to give this manual to the new owner.

## SAFETY RULES AND PRECAUTIONS

The following symbols and signal words and their meanings are intended to explain the hazards and information related to this product.

SYMBOL	WORD	MEANING
	<b>ATTENTION</b>	It indicates a dangerous situation where you need to pay full attention to avoid any kind of personal injuries or damage to the device.
	<b>NOTE</b>	It indicates useful information which can facilitate your task.



**ATTENTION:** Read and understand all warnings and safety instructions before using this product. Failure to do so may result in electric shock, fire and/or serious injury.

All information in this manual is relevant to your own safety and that of your environment. If you have any questions about the information contained in this manual, consult a professional or contact the Official Technical Service.

The following information on hazards and precautions includes the most likely situations that may arise during use of this machine. Consult all product documentation, packaging and labels before use.

If you encounter a situation not described in this manual, use common sense to use the machine as safely as possible and if you see danger, do not use the machine.

## USERS

- This product has been designed to be handled by users of legal age who have read and understood these instructions. Do not allow underage persons or persons who do not understand these instructions to use the product.
- Before using this product, familiarize yourself with it. Make sure you know where all the controls are, the safety devices and how they should be used.
- If you are an inexperienced user we recommend that you practice doing simple work and, if possible, in the company of an experienced person.

## PERSONAL SAFETY

- Do not force this machine. Use this machine, accessories, tools, etc. in accordance with these instructions, taking into account the conditions and the work to be done. Using this machine for unintended purposes may cause a dangerous situation.
- Be alert, watch what you are doing when operating this machine.
- Do not use this machine when you are tired or under the influence of drugs, alcohol or medicines.
- Check that all safety devices are installed and in good condition. Do not use this machine if any of its components are damaged.
- Always maintain proper foot support and operate the machine only when it is on a fixed, stable and level surface. Slippery or unstable surfaces may cause a loss of balance or control of the machine.
- Always hold the machine by the handles with both hands.
- Do not operate the machine in the rain or in extremely damp conditions.
- Do not use this machine if any of its components are damaged.
- Avoid unintentional starting of the machine, make sure that the machine and the power supply switches are in the OFF position before connecting or moving the product.
- Ensure that the charger cable is securely located so that no one steps or trips on it and that it is not subject to damage or stress.

## WORK CLOTHES

- Dress appropriately. Do not wear loose clothing or jewelry that may get caught in moving parts. We recommend the use of:
  - Eye protection (safety glasses).
  - Hearing protection.
  - Hand protection (resistant and non-slip gloves).

## VIBRATIONS

- A high level of vibration and long periods of exposure are the factors contributing to white finger disease (Raynaud's phenomenon). In order to reduce the risk of white finger disease, you need to be aware of these recommendations:
  - Always wear gloves.



- Worry about always keeping your hands warm.
- Take frequent breaks.
- Always hold the machine firmly by the handles.
- If you notice any of the symptoms of white finger disease, see your doctor immediately.

### RESIDUAL RISK FACTORS

- Risk of injury to the skin and other parts of the body from projections of objects. This machine generates an electromagnetic field during operation. This field may, in some circumstances, interfere with active or passive medical implants. To reduce the risk of serious or fatal injury, people with medical implants should consult their doctors and the implant manufacturer before using this machine.

### WORK AREA SAFETY

- Do not use the machine in extreme temperatures.
- Keep the machine away from excessive moisture.
- Do not use this machine in explosive atmospheres in the presence of flammable liquids, gases and dust.
- Keep the work area clean and well lit. Cluttered, dark areas can cause accidents.
- Remove all objects from the work area before turning on this machine. Objects near the product may be touched and projected by the machine causing personal injury.
- Keep children, people, or animals away while operating this machine.
- When work is performed simultaneously by two or more people, always check the location of others and maintain a sufficient distance to ensure safety.
- Remember that the machine operator is responsible for hazards and accidents caused to other people or things. Under no circumstances shall the manufacturer be liable for damage caused by improper or incorrect use of this machine.

### ELECTRICAL SAFETY

- Never modify the plug in any way. Unmodified plugs and matched bases will reduce the risk of electric shock. If you discover any damage, send your machine to the Official Technical Service.
- Do not open or attempt to repair the battery or battery charger.
- Protect the battery and charger from moisture. Keep the battery away from extreme heat and cold.
- Charge the battery only at an ambient temperature (surrounding air) between 0°C and 40°C.
- Do not use the cord to carry, lift, or unplug the charger. Keep the cable away from heat, oil, sharp edges, or moving parts. Damaged or tangled cables increase the risk of electric shock.
- Do not operate the battery charger outdoors.
- When not in use or before cleaning and servicing, disconnect the charger from the power supply. Be especially careful with the battery.
- Store the battery in a dry place between 10°C and 30°C when not in use.
- This battery is sealed and no liquid should ever come out of it. If the seal is damaged and the liquid touches your skin, wash quickly with plenty of soap and water; neutralise the liquid with a weak acid (such as lemon or vinegar) and go to your medical centre as a matter of urgency. If the battery liquid touches your eyes, flush them thoroughly with water for 10 minutes and seek immediate medical attention.
- The battery should be recharged when insufficient power is detected to work. Do not continue to use the product with a low battery.
- Do not charge the battery pack with other than brand name chargers.
- When not in use, keep the battery away from metal objects to avoid burns caused by a short circuit.
- Excessive use will cause a leakage of liquid from the battery, please avoid contact. If you accidentally touch the liquid, rinse with water.
- The battery is not fully charged at the factory; before attempting to use it, fully charge it first.
- Do not expose power tools to rain or moisture, which increase the risk of electric shock.
- When operating a power tool outdoors, use an extension cord suitable for outdoor use.

## MAINTENANCE, TRANSPORTATION AND STORAGE SAFETY

- Do not modify product controls.
- Check regularly for broken parts or other conditions that may affect the proper operation of the machine.
- Replace worn or damaged parts immediately with original spare parts only.
- Carry out regular maintenance on the machine. Do not attempt any maintenance or repair work not described in this instruction manual. We recommend that maintenance and repairs not described in this manual are carried out by the Official Technical Service.
- At the end of the work, always clean the machine of dust and dirt.
- Switch off the machine before making any adjustments, changing accessories, servicing, transporting, or storing this machine.
- Keep the handles of this machine dry and clean.
- If the machine begins to vibrate strangely, turn it off and examine it to find the cause. If you do not detect the reason, take your machine to the Official Technical Service.
- The equipment is not weather resistant, and should not be stored in direct sunlight, high ambient temperatures, or in humid or wet locations.
- Store the product out of the reach of children.

## SERVICE

- Have the product checked regularly by a qualified technician and use only original replacement parts. If you have any questions, please contact the Official Technical Service.

## WARNING ICONS

The icons on the warning labels on this machine and/or in the manual indicate information necessary for the safe use of this machine.



Attention danger!



Keep children away from the machine.



Read this manual carefully before starting the machine.



Danger of materials being ejected. Beware of objects that may be touched and projected by the machine.



Wear eye and hearing protection.



Do not place hands or any other part of the body near moving parts of the machine.



Wear non-slip safety gloves.



Before carrying out any maintenance or repair work on the machine, switch it off and remove the battery.



Do not expose to rain or damp conditions.



Guaranteed sound power level XX Lwa, dB(A).



Risk of electric shock.



Dispose of your device in an environmentally friendly manner. Do not dispose of in household waste containers.



People who are not properly protected should be at a safe distance.



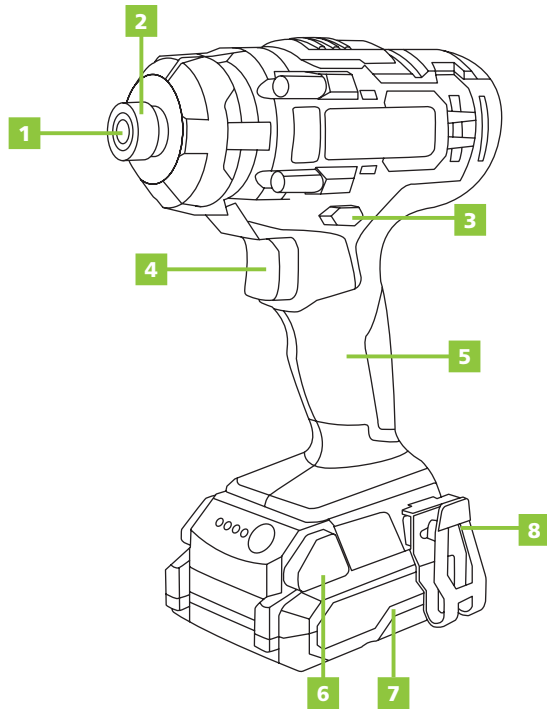
Complies with CE directives.

## PRODUCT DESCRIPTION

### CONDITIONS OF USE

Use this machine only to insert and loosen screws and bolts and to tighten and loosen nuts within the corresponding size range. Do not use the drill for any other purpose. Any use other than that described above may lead to dangerous situations and exempts the manufacturer from any liability.

### DETAILED PRODUCT DESCRIPTION




1. Tool holder
2. Keyless chuck
3. Rotary direction switch
4. On/off switch
5. Mango
6. Battery release button
7. Battery
8. Belt hook

**i** **NOTE:** The products detailed in this manual may vary in appearance, inclusions, description and packaging as shown or described here.

## TECHNICAL DATA

### ATD200L


Nominal voltage	20V
Impact rate	0-3500rpm
No load speed	0-3000rpm
Torsional force	130 Nm
Tool holder	1/4" (6.35mm)
Battery charging time	1 hour
Battery	20V 2.2Ah
Compatible charger	CBT200L
Weight	2Kg

 **NOTE:** GREENCUT reserves the right to modify the technical data without prior notice.

## BOX CONTENTS

1. Screwdriver
2. Transport bag
3. Rechargeable battery
4. Charger
5. Instruction manual

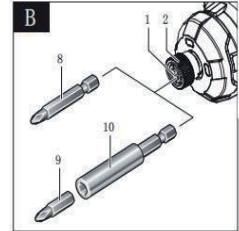
- Remove the product and accessories from the box. Make sure that all items are present.
- Inspect the product to ensure that it has not been broken or damaged during transport.
- Do not discard the packaging material until you have carefully inspected the product and used it satisfactorily.

 **ATTENTION:** If any part is missing or damaged, please contact the Official Technical Service. Do not use this product without replacing the part. Using this product with damaged or missing parts can cause serious injury to the operator.

## ASSEMBLY

### INSTALLATION OR REMOVAL

1. To install the tip, pull the chuck forward and insert the screwdriver tip (8) or socket bit into the chuck as far as possible. Then release the chuck to fix the tip or drill bit.
2. Only use screwdriver bits with ballpoint pen (DIN 3126-E6.3). Other bits can be used with a universal chuck (10).
3. To remove the screwdriver tip or socket drill, pull the chuck (2) forward and pull the insertion tool firmly.

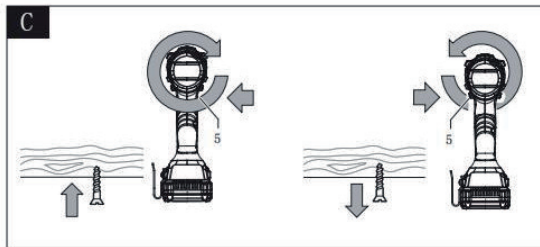


## PRODUCT USE

### DIRECTION OF ROTATION

The direction of rotation switch (3) is used to reverse the direction of machine rotation. However, this is not possible if the on/off switch (4) is activated.

1. Right-hand rotation: To insert screws and tighten nuts, press the direction of rotation switch (3) as far as the left-hand stop.
2. Left-hand rotation: To loosen and unscrew screws and nuts, press the direction of rotation switch (3) as far as the right-hand stop.



### SWITCHING ON AND OFF




**ATTENTION:** Tighten the screw in the tool first before operating.


3. To start the machine, press and hold the On/Off switch (4).
4. To stop the machine, release the On/Off switch (4).

### SPEED ADJUSTMENT

The speed of the powered tool on can be variably adjusted, depending on how much the on/off switch (4) is pressed. Slight pressure on the on/off switch (4) results in a low rotation speed. Higher pressure on the switch results in an increase in speed.

## BATTERY INSTALLATION

 **NOTE:** If the battery is fully charged, the charger will automatically switch to the maintenance charging function. In this way, the battery can remain in the charger safely and indefinitely.

 **ATTENTION:** The battery must be charged before the first start.

1. Press the lock button and remove the battery from the device.
2. Insert the battery into the charger.
3. Plug the charger into the power supply unit. The charge status is shown by the indicators on the charger.
4. Insert the battery pack into the device and make sure that it clicks into place correctly.

### BATTERY CONTROL LIGHTS

- 4 leds on: The battery is full.
- 1,2 or 3 leds on: The battery has enough energy.
- 1 led on: The battery is empty. Recharge the battery.
- 4 leds blinking: The battery is too hot or too cold. Do not use or charge the battery, wait until the battery temperature is between 4°C and 40°C.

### CHARGER CONTROL LIGHTS

STATE		EXPLANATION AND ACTIONS
RED LED	GREEN LED	
ON	OFF	The charger is connected to the mains and is ready for use; there is no battery pack in the charger.
OFF	Fast blinking	<b>Low current safety load</b> As the battery voltage is less than 15V, the charger is in soft charge mode, the charging current is less than 0.5A. This can maximise the life of the battery.
OFF	Slow blinking	<b>High current safety load</b> As the battery voltage is above 15V, the charger is in fast charging mode, the charging current is at 2.3-2.4A.
OFF	ON	<b>The battery is charged and ready for use</b> Action: Remove the battery pack from the charger. Disconnect the charger from the main supply.
Fast blinking	OFF	<b>Fault: Loading is no longer possible. The battery may be defective.</b> Action: Never charge a defective battery pack. Remove the battery pack from the charger.
Slow blinking	OFF	<b>Temperature failure</b> The battery is too hot or too cold (below 40°F). Action: Remove the battery pack and keep it at room temperature (approx. 68°F) for 3 hours.

## MAINTENANCE

Good maintenance will extend the life of the machine. Prolonged or constant use may require more intensive maintenance for the machine to continue to function properly.



**ATTENTION:** Make sure the engine is completely shut down before performing any maintenance or repair. This will eliminate any potential risk.

- Use a damp cloth with water and some mild soap to clean the tool. Never allow liquids to get inside.
- Do not allow dust and dirt to enter the ventilation outlets.
- Do not use solvent substances that can damage the plastic parts.
- It is not necessary to grease the drill.

## TROUBLESHOOTING

The table includes some of the most common problems, their causes and remedies.

PROBLEM	POSSIBLE CAUSE	SOLUTION
<b>Screwdriver does not turn on</b>	<ul style="list-style-type: none"> <li>• The battery is not properly installed.</li> <li>• The battery is not charged.</li> </ul>	<ul style="list-style-type: none"> <li>• Insert the battery again.</li> <li>• Check battery charging requirements.</li> </ul>
<b>Battery does not charge</b>	<ul style="list-style-type: none"> <li>• The battery is not properly inserted into the charger.</li> <li>• The charger is not plugged in.</li> <li>• Ambient temperature is too hot or too cold.</li> </ul>	<ul style="list-style-type: none"> <li>• Connect the battery to the charger until the red light is on.</li> <li>• Plug the charger into a working outlet.</li> <li>• Move the charger and battery to an ambient temperature above 4.5°C or below 40.5°C.</li> </ul>
<b>The screwdriver suddenly turns off</b>	<ul style="list-style-type: none"> <li>• The battery has reached the maximum thermal limit.</li> <li>• No more load.</li> </ul>	<ul style="list-style-type: none"> <li>• Wait for the battery to cool down.</li> <li>• Put it in the charger and charge it.</li> </ul>



**NOTE:** If you are unable to resolve the problem, please contact the Official Technical Service.



## TRANSPORT AND STORAGE

- Stop the tool, remove the battery, and allow the tool to cool before storing or transporting.
- Transport the battery in accordance with local and national provisions and regulations.
- Clean any foreign material from the product. Store in a cool, dry, well-ventilated place out of the reach of children. Keep product away from corrosive agents such as garden chemicals and thawing salts. Do not store outdoors.
- Store the battery and charger separately in a dry place, free from moisture and frost.
- Store the battery in a place without extreme temperatures, and away from direct sunlight.
- Ensure that no battery can come into contact with other batteries or conductive materials during transport by protecting exposed connectors with non-conductive insulation caps or tape.
- Do not transport batteries that are cracked or leaking.
- Do not store the battery in places where static electricity may be generated. Never transport the battery in a metal box.
- All batteries gradually lose their charge. Recharge batteries every 3 months.

## DISPOSAL RECYCLING

Worn products are potentially recyclable and should not be disposed of in the usual trash. Help us protect the environment and preserve natural resources.

Dispose of the device in an environmentally friendly manner. Do not dispose of with household garbage. Its plastic and metal components can be separated and recycled. Take this device to an approved recycling centre (green dot).

The materials used in the packaging of the machine are recyclable: please dispose of them in the appropriate container.



**ATTENTION:** Take the battery to a local certified recycling and/or disposal center for disposal. If the battery breaks or cracks, whether or not it leaks, do not recharge it and do not use it. Get rid of it and replace it with a new one - DO NOT ATTEMPT TO REPAIR IT!

## GUARANTEE

GREENCUT guarantees all GREENCUT products for a period of 24 months (valid for Europe). The warranty is subject to the date of purchase taking into account the intended use of the product.

As a condition subject to warranty, the original receipt must be presented indicating the date of purchase and its description as well as the defective tool.

The warranty does not cover normal wear and tear, especially on blades, blade fasteners, turbines, light sources, fan and transmission belts, impellers, air filters, spark plugs and damage caused by improper use, especially non-compliance with operating and maintenance instructions.

In the event that repairs or modifications have been made by the consumer or other than with original GREENCUT spare parts, the warranty will be voided.

In the event of a justified warranty claim, we are entitled, at our discretion, to repair or replace the defective tool free of charge. Other claims beyond this warranty are not valid.

## DECLARATION OF CONFORMITY (EC)

We, PRAT INTERNATIONAL BRANDS S.L., owner of the GREENCUT brand, with headquarters in Calle Blanquers (plot 7-8) Polígono Industrial Valls. 43800 - Valls, SPAIN, declare that the ATD200L screwdriver, from the serial number of the year 2020 onwards, conforms to the requirements of the applicable European Parliament and Council Directives:

- Directive 2014/30/EU of the European Parliament and of the Council of 26 February 2014 on the harmonisation of the laws of the Member States relating to electromagnetic compatibility.
- Directive 2006/42/EC of the European Parliament and of the Council of 17 May 2006 on machinery and amending Directive 95/16/EC.

Harmonised standards:

EN 55014-1:2017, EN 55014-2:2015, EN 62841-1:2015, EN 62841-2-2:2014.

The product delivered coincides with the specimen which was subjected to EC type-examination.

Valls (SPAIN), 10 October 2020,



Albert Prat Asensio, CEO (Authorized Representative and responsible for technical documentation).

**GREENCUT**<sup>®</sup>

 **PRAT BRANDS**  
*makes your life go round*

## INHALT

<b>EINLEITUNG</b>	<b>51</b>
<b>SICHERHEITSBESTIMMUNGEN UND VORSICHTSMAßNAHMEN</b>	<b>51</b>
<b>WARNSYMBOLS</b>	<b>55</b>
<b>WARENBESCHREIBUNG</b>	<b>56</b>
<b>BOX INHALT</b>	<b>57</b>
<b>MONTIEREN</b>	<b>58</b>
<b>PRODUKT-NUTZUNG</b>	<b>58</b>
<b>WARTUNG</b>	<b>60</b>
<b>IDENTIFIKATION UND PROBLEMLÖSUNG</b>	<b>60</b>
<b>TRANSPORT UND LAGERUNG</b>	<b>61</b>
<b>ENTSORGUNG UND RECYCLING</b>	<b>61</b>
<b>GARANTIE</b>	<b>61</b>
<b>EG-KONFORMITÄTSEKTLÄRUNG</b>	<b>62</b>

## EINLEITUNG

Vielen Dank, dass Sie sich für dieses GREENCUT Produkt entschieden haben. Wir sind zuversichtlich, dass Sie die Qualität schätzen und Ihre Bedürfnisse über einen langen Zeitraum erfüllen werden.

Denken Sie daran, dass Sie sich bei Fragen zur Montage, Verwendung, Wartung, Identifikation und Fehlersuche sowie zum Kauf von Ersatzteilen und/oder Zubehör an unseren Technischen Dienst wenden können.



**ACHTUNG:** Bitte lesen Sie diese Anleitung sorgfältig durch, bevor Sie das Produkt verwenden. Die Nichtbeachtung der Betriebsanleitung und der Sicherheitshinweise kann zu Schäden für den Benutzer und/oder das Produkt selbst führen. Der Hersteller haftet nicht für Unfälle und Schäden, die dem Benutzer, Dritten und Gegenständen durch Nichtbeachtung des Inhalts dieser Anleitung entstehen.

Dieses Produkt ist nicht für den professionellen Gebrauch bestimmt.

Bewahren Sie diese Bedienungsanleitung zum späteren Nachschlagen auf. Wenn Sie dieses Produkt verkaufen, denken Sie daran, dieses Handbuch dem neuen Besitzer zu übergeben.

## SICHERHEITSBESTIMMUNGEN UND VORSICHTSMAßNAHMEN

Die folgenden Symbole und Signalwörter sollen die mit diesem Produkt verbundenen Gefahren und Informationen erklären.

SYMBOL	WORT	BEDEUTUNG
	<b>ACHTUNG</b>	Kennzeichnet eine gefährliche Situation, die besondere Aufmerksamkeit erfordert, um jegliche Art von Verletzungen und/oder Schäden an der Maschine zu vermeiden.
	<b>NOTIZ</b>	Zeigt nützliche Informationen an, die die Arbeit erleichtern können.



**ACHTUNG:** Lesen und verstehen Sie alle Warnungen und Sicherheitshinweise, bevor Sie dieses Produkt verwenden. Nichtbeachtung kann zu Stromschlag, Feuer und/oder schweren Verletzungen führen.

Alle Informationen in diesem Handbuch sind für Ihre eigene Sicherheit und die Ihrer Umgebung relevant. Wenn Sie Fragen zu den in diesem Handbuch enthaltenen Informationen haben, wenden Sie sich an einen Fachmann oder an den Technischen Dienst.

Die folgenden Informationen über Gefahren und Vorsichtsmaßnahmen enthalten die wahrscheinlichsten Situationen, die während des Gebrauchs dieser Maschine auftreten können. Konsultieren Sie alle Produktdokumentationen, Verpackungen und Etiketten vor der Verwendung.

Wenn Sie auf eine Situation stoßen, die nicht in diesem Handbuch beschrieben ist, verwenden Sie den gesunden Menschenverstand, um die Maschine so sicher wie möglich zu benutzen, und wenn Sie eine Gefahr sehen, benutzen Sie die Maschine nicht.

## **BENUTZER**

- Dieses Produkt wurde für den Gebrauch durch volljährige Benutzer entwickelt, die diese Anleitung gelesen und verstanden haben. Lassen Sie keine Minderjährigen oder Personen, die diese Anleitung nicht verstehen, das Produkt benutzen.
- Bevor Sie dieses Produkt verwenden, machen Sie sich mit ihm vertraut. Stellen Sie sicher, dass Sie wissen, wo sich alle Steuerungen befinden, welche Sicherheitseinrichtungen und wie sie verwendet werden sollen.
- Wenn Sie ein unerfahrener Anwender sind, empfehlen wir Ihnen, einfache Arbeiten zu üben und, wenn möglich, in Begleitung einer erfahrenen Person.

## **PERSONENSCHUTZ**

- Erzwingen Sie diese Maschine nicht. Verwenden Sie diese Maschine, das Zubehör, die Werkzeuge usw. gemäß dieser Anleitung unter Berücksichtigung der Bedingungen und der auszuführenden Arbeiten. Die Verwendung dieses Geräts für nicht vorgesehene Zwecke kann zu einer gefährlichen Situation führen.
- Seien Sie aufmerksam, achten Sie darauf, was Sie tun, wenn Sie dieses Gerät bedienen.
- Verwenden Sie das Gerät nicht, wenn Sie müde sind oder unter dem Einfluss von Drogen, Alkohol oder Medikamenten stehen.
- Prüfen Sie, ob alle Sicherheitseinrichtungen installiert und in gutem Zustand sind. Verwenden Sie das Gerät nicht, wenn eines seiner Bauteile beschädigt ist.
- Achten Sie immer auf eine gute Fußabstützung und betreiben Sie die Maschine nur, wenn sie auf einer festen, stabilen und ebenen Fläche steht. Rutschige oder instabile Oberflächen können zum Verlust des Gleichgewichts oder der Kontrolle über das Gerät führen.
- Halten Sie das Gerät immer mit beiden Händen an den Griffen fest.
- Betreiben Sie das Gerät nicht im Regen oder unter extrem feuchten Bedingungen.
- Verwenden Sie das Gerät nicht, wenn eines seiner Bauteile beschädigt ist.
- Vermeiden Sie ein unbeabsichtigtes Anlaufen der Maschine. Vergewissern Sie sich, dass die Schalter der Maschine und der Stromversorgung in der Position OFF stehen, bevor Sie das Produkt anschließen oder bewegen.
- Achten Sie darauf, dass das Ladekabel sicher verlegt ist, so dass niemand darauf tritt oder stolpert und dass es nicht beschädigt oder belastet wird.

## **ARBEITSKLEIDUNGEN**

- Ziehen Sie sich entsprechend an. Tragen Sie keine lose Kleidung oder Schmuck, die sich in beweglichen Teilen verfangen könnte. Wir empfehlen die Verwendung von:
  - Protección ocular (gafas seguridad).
  - Protección auditiva.
  - Protección para las manos (guantes resistentes y antideslizantes).

### **VIBRATIONEN**

- Hohe Vibrationen und lange Expositionszeiten sind die Faktoren, die zur Erkrankung des weißen Fingers beitragen (Raynaud's Phänomen). Um das Risiko einer Weißfingerkrankheit zu verringern, müssen Sie diese Empfehlungen beachten:
  - Tragen Sie immer Handschuhe.
  - Kümmere dich immer darum, deine Hände warm zu halten.
  - Machen Sie regelmäßig Pausen.
  - Halten Sie die Maschine immer fest an den Griffen.
- Wenn Sie eines der Symptome der Weißfingerkrankheit feststellen, konsultieren Sie sofort Ihren Arzt.

### **RESTLICHE RIESGO-FAKTOREN**

- Verletzungsgefahr für Haut und andere Körperteile durch Vorsprünge von Gegenständen. Diese Maschine erzeugt während des Betriebs ein elektromagnetisches Feld. Dieses Feld kann unter Umständen aktive oder passive medizinische Implantate stören. Um das Risiko einer schweren oder tödlichen Verletzung zu verringern, sollten Personen mit medizinischen Implantaten vor der Verwendung dieses Geräts ihre Ärzte und den Implantathersteller konsultieren.

## **SICHERHEIT IM ARBEITSBEREICH**

- Verwenden Sie das Gerät nicht bei extremen Temperaturen.
- Halten Sie das Gerät von übermäßiger Feuchtigkeit fern.
- Verwenden Sie dieses Gerät nicht in einer explosiven Atmosphäre in Gegenwart von brennbaren Flüssigkeiten, Gasen und Staub.
- Halten Sie den Arbeitsbereich sauber und gut beleuchtet. Unübersichtliche und dunkle Bereiche können zu Unfällen führen.
- Entfernen Sie alle Gegenstände aus dem Arbeitsbereich, bevor Sie diese Maschine einschalten. Gegenstände in der Nähe des Produkts können von der Maschine berührt und weggeschleudert werden, was zu Verletzungen führen kann.
- Halten Sie Kinder, Menschen oder Tiere während des Betriebs dieser Maschine fern.
- Wenn Arbeiten von zwei oder mehr Personen gleichzeitig ausgeführt werden, prüfen Sie immer den Standort der anderen und halten Sie einen ausreichenden Abstand ein, um die Sicherheit zu gewährleisten.
- Denken Sie daran, dass der Maschinenbetreiber für Gefahren und Unfälle, die anderen Personen oder Sachen zustoßen, verantwortlich ist. Der Hersteller ist in keiner Weise für Schäden verantwortlich, die durch unsachgemäßen oder falschen Gebrauch dieses Geräts entstehen.

## **ELEKTRISCHE SICHERHEIT**

- Ändern Sie den Stecker niemals in irgendeiner Weise. Unveränderte Stecker und abgestimmte Sockel reduzieren das Risiko eines Stromschlags. Wenn Sie einen Schaden feststellen, senden Sie Ihre Maschine an den offiziellen technischen Dienst.
- Öffnen Sie den Akku oder das Ladegerät nicht und versuchen Sie nicht, es zu reparieren.
- Schützen Sie den Akku und das Ladegerät vor Feuchtigkeit. Halten Sie den Akku von extremer Hitze und Kälte fern.
- Laden Sie den Akku nur bei einer Umgebungstemperatur (Umgebungsluft) zwischen 0°C und 40°C.
- Verwenden Sie das Kabel nicht, um das Ladegerät zu tragen, anzuheben oder den Stecker zu ziehen. Halten Sie das Kabel von Hitze, Öl, scharfen Kanten oder beweglichen Teilen fern. Beschädigte oder verworrene Kabel erhöhen das Risiko eines Stromschlags.
- Betreiben Sie das Ladegerät nicht im Freien.
- Trennen Sie das Ladegerät bei Nichtgebrauch oder vor der Reinigung und Wartung vom Stromnetz. Seien Sie besonders vorsichtig mit dem Akku.
- Lagern Sie den Akku bei Nichtgebrauch an einem trockenen Ort zwischen 10°C und 30°C.

- Diese Batterie ist versiegelt und es sollte niemals Flüssigkeit aus ihr herauskommen. Wenn die Dichtung beschädigt ist und die Flüssigkeit Ihre Haut berührt, waschen Sie sie schnell mit viel Seife und Wasser; neutralisieren Sie die Flüssigkeit mit einer schwachen Säure (z.B. Zitrone oder Essig) und gehen Sie dringend in Ihr medizinisches Zentrum. Wenn die Batterieflüssigkeit Ihre Augen berührt, spülen Sie sie 10 Minuten lang gründlich mit Wasser und suchen Sie sofort einen Arzt auf.
- Der Akku sollte aufgeladen werden, wenn nicht genügend Strom zum Arbeiten erkannt wird. Verwenden Sie das Produkt nicht mehr mit einem schwachen Akku.
- Laden Sie den Akkupack nicht mit anderen Ladegeräten als Markenladegeräten.
- Halten Sie den Akku bei Nichtgebrauch von Metallgegenständen fern, um Verbrennungen durch einen Kurzschluss zu vermeiden.
- Bei übermäßigem Gebrauch tritt Flüssigkeit aus der Batterie aus, bitte vermeiden Sie den Kontakt. Wenn Sie die Flüssigkeit versehentlich berühren, spülen Sie sie mit Wasser ab.
- Der Akku ist werkseitig nicht vollständig geladen; bevor Sie ihn verwenden, laden Sie ihn zuerst vollständig auf.
- Setzen Sie Elektrowerkzeuge nicht Regen oder Feuchtigkeit aus, um das Risiko eines Stromschlags zu erhöhen.
- Wenn Sie ein Elektrowerkzeug im Freien betreiben, verwenden Sie ein für den Außeneinsatz geeignetes Verlängerungskabel.

## **SICHERHEIT BEI WARTUNG, TRANSPORT UND LAGERUNG**

- Ändern Sie die Produktkontrollen nicht.
- Überprüfen Sie regelmäßig auf defekte Teile oder andere Bedingungen, die die ordnungsgemäße Funktion der Maschine beeinträchtigen können.
- Ersetzen Sie verschlissene oder beschädigte Teile sofort nur durch Original-Ersatzteile.
- Führen Sie regelmäßige Wartungsarbeiten an der Maschine durch. Führen Sie keine Wartungs- und Reparaturarbeiten durch, die nicht in dieser Betriebsanleitung beschrieben sind. Wir empfehlen, dass Wartungen und Reparaturen, die nicht in dieser Anleitung beschrieben sind, vom offiziellen technischen Dienst durchgeführt werden.
- Reinigen Sie die Maschine am Ende der Arbeiten immer von Staub und Schmutz.
- Schalten Sie die Maschine aus, bevor Sie Einstellungen vornehmen, Zubehör wechseln, warten, transportieren oder lagern.
- Halten Sie die Griffe dieser Maschine trocken und sauber.
- Wenn die Maschine seltsam zu vibrieren beginnt, schalten Sie sie aus und untersuchen Sie sie, um die Ursache zu finden. Wenn Sie den Grund nicht erkennen, bringen Sie Ihre Maschine zum offiziellen technischen Dienst.
- Das Gerät ist nicht wetterfest und sollte nicht in direkter Sonneneinstrahlung, hohen Umgebungstemperaturen, in feuchten oder nassen Räumen gelagert werden.
- Lagern Sie das Produkt außerhalb der Reichweite von Kindern.

## **SERVICE**

- Lassen Sie das Produkt regelmäßig von einem qualifizierten Techniker überprüfen und verwenden Sie nur Originalersatzteile. Bei Fragen wenden Sie sich bitte an den Technischen Dienst.

## WARNSYMBOLS

Die Symbole auf den Warnschildern dieses Systems und/oder in der Bedienungsanleitung weisen auf Informationen hin, die für den sicheren Betrieb dieses Systems erforderlich sind.

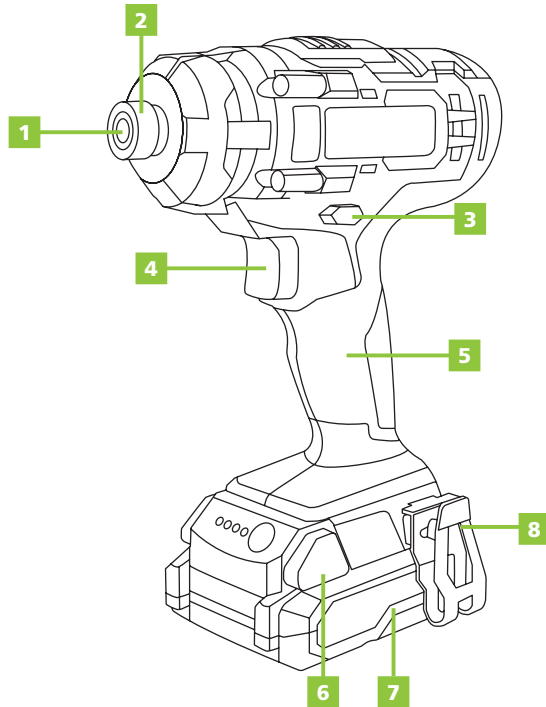
	Achtung Gefahr!		Halten Sie Kinder von der Maschine fern.
	Lesen Sie diese Anleitung sorgfältig durch, bevor Sie die Maschine in Betrieb nehmen.		Gefahr des Materialausstoßes. Achten Sie auf Gegenstände, die von der Maschine berührt und projiziert werden können.
	Tragen Sie Augen- und Gehörschutz.		Legen Sie keine Hände oder andere Körperteile in die Nähe von beweglichen Teilen der Maschine.
	Rutschfeste Schutzhandschuhe tragen.		Bevor Sie Wartungs- oder Reparaturarbeiten an der Maschine durchführen, schalten Sie diese aus und entnehmen Sie die Batterie.
	Nicht Regen oder Feuchtigkeit aussetzen.		Garantierter Schallleistungspegel XX Lwa, dB(A).
	Gefahr eines Stromschlags.		Entsorgen Sie Ihr Gerät umweltgerecht. Nicht in den Hausmülltonnen entsorgen.
	Personen, die nicht ausreichend geschützt sind, sollten sich in sicherer Entfernung aufhalten.		Entspricht den CE-Richtlinien.

## WARENBESCHREIBUNG

### NUTZUNGSBEDINGUNGEN

Verwenden Sie dieses Gerät nur zum Einsetzen und Lösen von Schrauben und Bolzen sowie zum Anziehen und Lösen von Muttern innerhalb des entsprechenden Größenbereichs. Verwenden Sie den Bohrer nicht für andere Zwecke. Jede andere Verwendung als die oben beschriebene kann zu gefährlichen Situationen führen und entbindet den Hersteller von jeglicher Haftung.

### DETAILLIERTE PRODUKTBE SCHREIBUNG



1. Werkzeughalter
2. Bohrung
3. Drehrichtungsschalter
4. Ein/Aus-Schalter
5. Mango
6. Batterieentriegelungstaste
7. Batterie
8. Gürtelhaken

**i** **NOTIZ:** Die in diesem Handbuch beschriebenen Produkte können in Aussehen, Einschüssen, Beschreibung und Verpackung von den hier gezeigten oder beschriebenen Produkten abweichen.



## TECHNISCHE MERKMALE

ATD200L	
Nennspannung	20V
Wirkungsrate	0-3500rpm
Geschwindigkeit ohne Last	0-3000rpm
Drehmoment	130 Nm
Werkzeughalter	1/4" (6,35mm)
Ladezeit der Batterie	1 Zeit
Batterie	20V 2.2Ah
Kompatibles Ladegerät	CBT200L
Gewicht	2Kg



**NOTIZ:** GREENCUT behält sich das Recht vor, die technischen Daten ohne vorherige Ankündigung

## BOX INHALT

1. Schraubendreher
  2. Tragetasche
  3. Wiederaufladbare Batterie
  4. Ladegerät
  5. Gebrauchsanweisung
- Nehmen Sie das Produkt und das Zubehör aus der Verpackung. Stellen Sie sicher, dass alle Artikel vorhanden sind.
  - Überprüfen Sie das Produkt, um sicherzustellen, dass es während des Transports nicht gebrochen oder beschädigt wurde.
  - Entsorgen Sie das Verpackungsmaterial erst, wenn Sie das Produkt sorgfältig geprüft und zufriedenstellend verwendet haben.

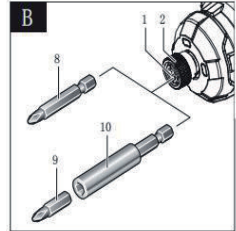


**ACHTUNG:** Sollten Teile fehlen oder beschädigt sein, wenden Sie sich bitte an den Technischen Dienst. Verwenden Sie dieses Produkt nicht ohne Austausch des Teils. Die Verwendung dieses Produkts mit beschädigten oder fehlenden Teilen kann zu schweren Verletzungen des Bedieners führen.

## MONTIEREN

### EINBAU ODER AUSBAU

1. Um die Spitze zu montieren, ziehen Sie das Futter nach vorne und führen Sie die Schraubendreherspitze (8) oder den Steckschlüssel-Bit so weit wie möglich in das Futter ein. Lösen Sie dann das Spannfutter, um die Spitze oder den Bohrer zu sichern.
2. Verwenden Sie nur Schraubendrehereinsätze mit Kugelsicherung (DIN 3126-E6.3). Andere Bits können mit einem Universalspannfutter (10) verwendet werden.
3. Um die Schraubendreherspitze oder den Steckbohrer zu entfernen, ziehen Sie das Spannfutter (2) nach vorne und ziehen Sie das Eindrehwerkzeug fest.

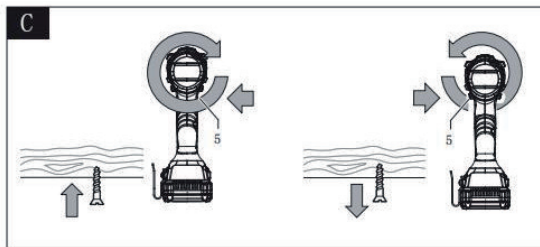


## PRODUKT-NUTZUNG

### DREHRICHTUNG

Der Drehrichtungsschalter (3) dient zum Umkehren der Drehrichtung der Maschine. Dies ist jedoch nicht möglich, wenn der Ein/Aus-Schalter (4) eingeschaltet ist.

1. Rechtslauf: Zum Einsetzen von Schrauben und Anziehen von Muttern drücken Sie den Drehrichtungsschalter (3) bis zum linken Anschlag.
2. Linksdrehung: Zum Lösen und Herausdrehen von Schrauben und Muttern drücken Sie den Drehrichtungsschalter (3) bis zum rechten Anschlag.



### EIN UND AUS



**ACHTUNG:** Sichern Sie die Schraube vor dem Betrieb zuerst im Werkzeug.

1. Um das Gerät zu starten, halten Sie den Ein/Aus-Schalter (4) gedrückt.
2. Um die Maschine zu stoppen, lassen Sie den Ein/Aus-Schalter (4) los.

### EINSTELLUNG DER GESCHWINDIGKEIT

Die Geschwindigkeit des angetriebenen Werkzeugs im eingeschalteten Zustand kann variabel eingestellt werden, je nachdem wie stark der Ein-/Ausschalter (4) gedrückt wird.

Ein leichter Druck auf den Ein/Aus-Schalter (4) führt zu einer niedrigen Drehzahl. Mehr Druck auf den Schalter führt zu einer Erhöhung der Geschwindigkeit.

## BATTERIEANLAGE

**i** **NOTIZ:** Wenn die Batterie vollständig geladen ist, schaltet das Ladegerät automatisch auf die Erhaltungsladefunktion um. Auf diese Weise kann die Batterie sicher und unbegrenzt im Ladegerät verbleiben.

**!** **ACHTUNG:** Die Batterie muss vor dem ersten Start geladen werden.

1. Drücken Sie die Sperrtaste und nehmen Sie den Akku aus dem Gerät.
2. Legen Sie den Akku in das Ladegerät ein.
3. Schließen Sie das Ladegerät an das Stromnetz an. Der Ladezustand wird durch die Anzeigen am Ladegerät angezeigt.
4. Setzen Sie den Akkupack in das Gerät ein und achten Sie darauf, dass er richtig einrastet.

### BATTERIEKONTROLLEUCHTEN

- 4 Leds an: Die Batterie ist voll.
- 1,2 oder 3 Leds an: Die Batterie hat genügend Energie.
- 1 LED leuchtet: Die Batterie ist leer. Laden Sie den Akku auf.
- 4 Leds blinken: Die Batterie ist zu heiß oder zu kalt. Verwenden oder laden Sie den Akku nicht, sondern warten Sie, bis die Temperatur des Akkus zwischen 4 °C und 40 °C liegt.

### KONTROLLEUCHTEN DES LADEGERÄTS

STAAT		ERKLÄRUNG UND AKTIONEN
ROTE LED	GRÜNE LED	
ON	OFF	Das Ladegerät ist an das Stromnetz angeschlossen und betriebsbereit; es befindet sich kein Akkupack im Ladegerät.
OFF	Schnelles Blinken	<b>Niederstrom-Sicherheitslast</b> Da die Batteriespannung weniger als 15 V beträgt, befindet sich das Ladegerät im Softlademodus, der Ladestrom beträgt weniger als 0,5 A. Dadurch kann die Lebensdauer der Batterie maximiert werden.
OFF	Langsames Blinken	<b>Hochstrom-Sicherheitslast</b> Da die Batteriespannung über 15 V liegt, befindet sich das Ladegerät im Schnelllademodus, der Ladestrom liegt bei 2,3-2,4 A.
OFF	ON	<b>Der Akku ist geladen und einsatzbereit</b> Maßnahme: Nehmen Sie den Akku aus dem Ladegerät. Trennen Sie das Ladegerät von der Netzversorgung.
Schnelles Blinken	OFF	<b>Fehler: Laden ist nicht mehr möglich. Der Akku ist möglicherweise defekt.</b> Maßnahme: Laden Sie niemals einen defekten Akkupack. Nehmen Sie das Akkupaket aus dem Ladegerät.
Langsames Blinken	OFF	<b>Temperaturausfall</b> TemperaturfehlerDie Batterie ist zu heiß oder zu kalt (unter 40°F). Maßnahme: Nehmen Sie den Akku heraus und halten Sie ihn 3 Stunden lang bei Raumtemperatur (ca. 68°F).

## WARTUNG

Eine gute Wartung verlängert die Lebensdauer der Maschine. Bei längerem oder ständigem Gebrauch kann eine intensivere Wartung erforderlich sein, damit die Maschine weiterhin einwandfrei funktioniert.



**ACHTUNG:** Stellen Sie sicher, dass der Motor vollständig abgeschaltet ist, bevor Sie eine Wartung oder Reparatur durchführen. Dadurch werden potenzielle Risiken ausgeschlossen.

- Verwenden Sie ein feuchtes Tuch mit Wasser und etwas milder Seife, um das Gerät zu reinigen. Lassen Sie niemals Flüssigkeiten in das Innere gelangen.
- Lassen Sie keinen Staub und Schmutz in die Lüftungsöffnungen gelangen.
- Verwenden Sie keine Lösungsmittel, die Kunststoffteile beschädigen können.
- Es ist nicht notwendig, den Bohrer zu fetten.

## IDENTIFIKATION UND PROBLEMLÖSUNG

Die Tabelle enthält einige der häufigsten Probleme, ihre Ursachen und Abhilfen.

PROBLEM	MÖGLICHE URSACHE	LÖSUNG
<b>Schraubendreher lässt sich nicht einschalten</b>	<ul style="list-style-type: none"> <li>• Der Akku ist nicht richtig eingesetzt.</li> <li>• Der Akku ist nicht geladen.</li> </ul>	<ul style="list-style-type: none"> <li>• Setzen Sie den Akku wieder ein.</li> <li>• Überprüfen Sie die Ladevoraussetzungen für den Akku.</li> </ul>
<b>Batterie wird nicht aufgeladen</b>	<ul style="list-style-type: none"> <li>• Der Akku ist nicht richtig in das Ladegerät eingesetzt.</li> <li>• Das Ladegerät ist nicht angeschlossen.</li> <li>• Die Umgebungstemperatur ist zu heiß oder zu kalt.</li> </ul>	<ul style="list-style-type: none"> <li>• Schließen Sie den Akku an das Ladegerät an, bis das rote Licht leuchtet.</li> <li>• Schließen Sie das Ladegerät an eine Steckdose an.</li> <li>• Bringen Sie das Ladegerät und den Akku auf eine Umgebungstemperatur über 4,5°C oder unter 40,5°C.</li> </ul>
<b>Der Schraubendreher schaltet sich plötzlich aus</b>	<ul style="list-style-type: none"> <li>• Die Batterie hat die maximale thermische Grenze erreicht.</li> <li>• Keine Last mehr</li> </ul>	<ul style="list-style-type: none"> <li>• Warten Sie, bis sich der Akku abgekühlt hat.</li> <li>• Legen Sie es in das Ladegerät und laden Sie es auf.</li> </ul>



**NOTIZ:** Wenn Sie das Problem nicht lösen können, wenden Sie sich bitte an den Technischen Dienst.

## TRANSPORT UND LAGERUNG

- Stoppen Sie das Gerät, entfernen Sie den Akku und lassen Sie es abkühlen, bevor Sie es lagern oder transportieren.
- Transportieren Sie die Batterie gemäß den örtlichen und nationalen Vorschriften und Vorschriften.
- Reinigen Sie das Produkt von jeglichen Fremdkörpern. An einem kühlen, trockenen, gut belüfteten Ort außerhalb der Reichweite von Kindern aufbewahren. Halten Sie das Produkt von korrosiven Mitteln wie Gartenchemikalien und Auftausalz fern. Nicht im Freien lagern.
- Bewahren Sie den Akku und das Ladegerät getrennt an einem trockenen Ort auf, frei von Feuchtigkeit und Frost.
- Lagern Sie den Akku an einem Ort ohne extreme Temperaturen und geschützt vor direkter Sonneneinstrahlung.
- Stellen Sie sicher, dass während des Transports keine Batterie mit anderen Batterien oder leitfähigen Materialien in Berührung kommen kann, indem Sie freiliegende Steckverbinder mit nicht leitfähigen Isolierkappen oder Klebeband schützen.
- Transportieren Sie keine Batterien, die beschädigt sind oder auslaufen.
- Lagern Sie die Batterie nicht an Orten, an denen statische Elektrizität erzeugt werden kann. Transportieren Sie den Akku niemals in einer Metallbox.
- Alle Akkus verlieren allmählich ihre Ladung. Laden Sie die Batterien alle 3 Monate auf.

## ENTSORGUNG UND RECYCLING

Verschlissene Produkte sind potenziell recycelbar und sollten nicht über den üblichen Müll entsorgt werden. Helfen Sie uns, die Umwelt und die natürlichen Ressourcen zu schützen.

Entsorgen Sie das Gerät umweltgerecht. Nicht über den Hausmüll entsorgen. Seine Kunststoff- und Metallkomponenten können getrennt und recycelt werden. Bringen Sie dieses Gerät zu einem zugelassenen Recyclingzentrum (grüner Punkt).

Die für die Verpackung der Maschine verwendeten Materialien sind recycelbar: Bitte entsorgen Sie sie in dem entsprechenden Behälter.



**ACHTUNG:** Bringen Sie die Batterie zur Entsorgung zu einem örtlichen zertifizierten Recycling- und/oder Entsorgungszentrum. Wenn der Akku bricht oder brennt, unabhängig davon, ob er ausläuft oder nicht, laden Sie ihn nicht wieder auf und verwenden Sie ihn nicht. Werde es los und ersetze es durch ein neues - beachte NICHT, es zu reparieren!

## GARANTIE

GREENCUT garantiert für alle Produkte eine Garantie von 2 Jahren (gültig für Europa). Die Garantie gilt ab dem Kaufdatum unter Berücksichtigung des Verwendungszwecks des Produkts. Als Garantiebedingung muss der Originalbeleg mit Angabe des Kaufdatums und der Beschreibung sowie des defekten Werkzeugs vorgelegt werden.

Die Garantie erstreckt sich nicht auf Verschleiß durch normalen Gebrauch, insbesondere bei Batterien, aufgrund von Nichtbeachtung der Betriebs- und Wartungsanleitung.

Wurden Reparaturen oder Änderungen vom Verbraucher oder mit anderen als Original-GREENCUT-Ersatzteilen durchgeführt, erlischt die Garantie.

Im Falle eines berechtigten Gewährleistungsanspruchs sind wir nach unserer Wahl berechtigt, das defekte Werkzeug kostenlos zu reparieren oder zu ersetzen. Andere Ansprüche, die über diese Garantie hinausgehen, haben keine Gültigkeit.

## EG-KONFORMITÄTSERKLÄRUNG

Wir, PRAT INTERNATIONAL BRANDS S.L., Eigentümer der Marke GREENCUT, mit Sitz in der Calle Blanquers (Grundstück 7-8) Polígono Industrial Valls. 43800 - Valls, SPANIEN, erklärt, dass der elektrische Schraubendreher ATD200L ab der Seriennummer des Jahres 2020 mit den Anforderungen der geltenden Richtlinien des Europäischen Parlaments und des Rates übereinstimmt:

- Richtlinie 2014/30/EU des Europäischen Parlaments und des Rates vom 26. Februar 2014 zur Harmonisierung der Rechtsvorschriften der Mitgliedstaaten über die elektromagnetische Verträglichkeit
- Richtlinie 2006/42/EG des Europäischen Parlaments und des Rates vom 17. Mai 2006 über Maschinen und zur Änderung der Richtlinie 95/16/EG.

Harmonisierte Normen:

EN 55014-1:2017, EN 55014-2:2015, EN 62841-1:2015, EN 62841-2-2:2014.

Das gelieferte Produkt entspricht dem Muster, das zur EG-Baumusterprüfung eingereicht wurde.

Valls (SPANIEN), 10. Oktober 2020,



Albert Prat Asensio, CEO (Prokurist und verantwortlich für die technische Dokumentation).

**GREENCUT**<sup>®</sup>

 **PRAT BRANDS**  
*makes your life go round*



**GREENCUT<sup>®</sup>**

[www.greencut.es](http://www.greencut.es)

Manual revisado en diciembre de 2020