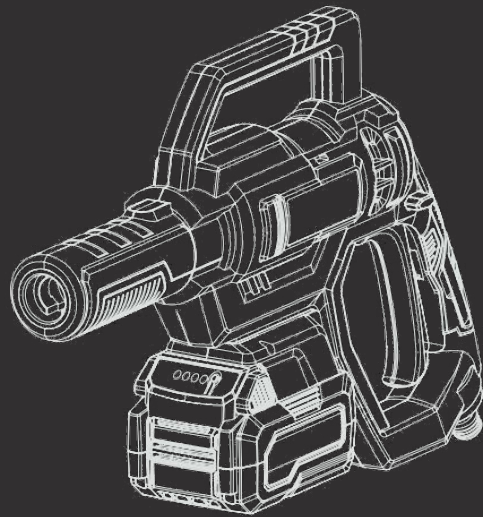


HIDROLIMPIADORA

**NETTOYEUR À PRESSION
IDROPULTRICE
PRESSURE WASHER
HOCHDRUCKREINIGER**



JET200L

ES Manual de instrucciones

FR Manuel d'utilisation

IT Manuale di istruzioni

EN Instruction manual

DE Betriebsanleitung

ÍNDICE

INTRODUCCIÓN	3
NORMAS Y PRECAUCIONES DE SEGURIDAD	3
ICONOS DE ADVERTENCIA	6
DESCRIPCIÓN DEL PRODUCTO	7
CONTENIDO DE LA CAJA	8
MONTAJE	9
FUNCIONAMIENTO	10
MANTENIMIENTO	12
IDENTIFICACIÓN Y SOLUCIÓN DE PROBLEMAS	13
TRANSPORTE Y ALMACENAMIENTO	13
ELIMINACIÓN Y RECICLAJE	13
GARANTÍA	14
DECLARACIÓN DE CONFORMIDAD (CE)	15

INTRODUCCIÓN

Gracias por elegir este producto GREENCUT. Estamos seguros de que apreciará su calidad y cubrirá sus necesidades por un largo periodo de tiempo.

Recuerde que puede contactar con nuestro Servicio Técnico Oficial para consultas sobre montaje, uso, mantenimiento, identificación y solución de problemas y para la compra de recambios y/o accesorios.



ATENCIÓN: Lea atentamente este manual antes de utilizar el producto. El incumplimiento de las instrucciones de uso y las advertencias de seguridad puede causar daños en el usuario y/o en el propio producto. El fabricante no se hace responsable de los accidentes y daños causados al usuario, a terceras personas y a objetos, como resultado de hacer caso omiso del contenido de este manual.

Este producto no está destinado para un uso profesional.

Guarde este manual de instrucciones para una referencia futura. Si vende este producto recuerde entregar este manual al nuevo propietario.

NORMAS Y PRECAUCIONES DE SEGURIDAD

Los siguientes símbolos y palabras de señalización tienen el objetivo de explicar los riesgos e información relacionados con este producto.

SÍMBOLO	PALABRA	SIGNIFICADO
	ATENCIÓN	Indica una situación peligrosa a la que hay que prestar una atención especial para evitar cualquier tipo de lesión y/o desperfectos en la máquina.
	NOTA	Indica información útil que puede facilitar el trabajo.



ATENCIÓN: Lea y entienda todas las advertencias e instrucciones de seguridad antes de usar este producto. El incumplimiento de las mismas puede provocar descargas eléctricas, incendio y/o lesiones graves.

Toda la información incluida en este manual es relevante para su propia seguridad y la de su entorno. Si tiene alguna duda sobre la información incluida en este manual consulte a un profesional o contacte con el Servicio Técnico Oficial.

La siguiente información sobre peligros y precauciones incluye las situaciones más probables que se pueden originar durante el uso de esta máquina. Consulte toda la documentación, embalaje y las etiquetas del producto antes de utilizarlo.

Si se encuentra con una situación no descrita en este manual utilice el sentido común para utilizar la máquina de la forma más segura posible y, si ve peligro no utilice la máquina.

USUARIOS

- Este producto ha sido diseñado para ser manipulado por usuarios mayores de edad que hayan leído y entendido estas instrucciones. No permita que menores de edad y personas que no entiendan estas instrucciones utilicen el producto.
- Antes de utilizar este producto familiarícese con el mismo. Asegúrese de que conoce donde están todos los controles, los dispositivos de seguridad y la manera en que se deben utilizar.
- Si usted es un usuario inexperto le recomendamos que practique realizando trabajos sencillos y, si es posible, en compañía de una persona con experiencia.

SEGURIDAD PERSONAL

- No fuerce esta máquina. Use esta máquina, accesorios, útiles, etc. de acuerdo con estas instrucciones teniendo en cuenta las condiciones y el trabajo a desarrollar. Usar esta máquina para fines no previstos puede causar una situación de peligro.
- Esté alerta, vigile lo que está haciendo cuando maneje esta máquina.
- No use esta máquina cuando esté cansado o bajo la influencia de drogas, alcohol o medicamentos.
- Compruebe que todos los elementos de seguridad están instalados y en buen estado. No utilice esta máquina si alguno de sus componentes está dañado.
- Asegúrese de que todas las mangueras y conectores / accesorios estén correctamente instalados y sean seguros.
- No opere la máquina sin una fuente de líquido para aspirar. Conecte la máquina a una fuente de agua limpia y sin impurezas.
- No utilice esta máquina a temperaturas inferiores a 0°C.
- El chorro de alta presión que produce esta máquina es peligroso si se utiliza indebidamente.
- Tenga extrema precaución cuando limpie vehículos y en especial los neumáticos.
- No dirija el chorro de esta máquina objetos que puedan tener sustancias nocivas para la salud.
- No acerque la lanza a menos de 30cm de la superficie que desea limpiar.
- Sostenga siempre la lanza con ambas manos para evitar el retroceso.
- No pulverice ningún líquido salvo agua o agua con jabón. No pulverice disolventes, ácidos, combustibles o cualquier otro líquido inflamable.
- Asegúrese de que el equipo y los interruptores de la fuente de alimentación estén en la posición de apagado (OFF) antes de conectar o mover el equipo.
- Mantenga siempre un apoyo apropiado de los pies y haga funcionar la máquina solamente cuando esté sobre una superficie fija, estable y nivelada. Las superficies deslizantes o inestables pueden provocar una pérdida de equilibrio o de control de la máquina.
- Sujete siempre la máquina por las empuñaduras con ambas manos.
- No deje esta máquina en funcionamiento sin vigilancia.

ROPA DE TRABAJO

- Vístase apropiadamente, use guantes y gafas de seguridad. Nunca use esta máquina descalzo o con sandalias.

SEGURIDAD EN EL ÁREA DE TRABAJO

- No utilice la máquina a temperaturas extremas.
- Mantenga el área de trabajo limpia y bien iluminada. Las áreas desordenadas y oscuras pueden provocar accidentes.
- Retire todos los objetos de la zona de trabajo antes de arrancar esta máquina. Los objetos que se encuentren cerca del producto pueden ser tocados y proyectados por la máquina causando daños personales.
- Asegure que todos los elementos conductores de corriente (enchufes, interruptores, bombillas, etc.) están protegidos contra los chorros de agua en la zona de trabajo.
- Nunca dirija el chorro a presión hacia sí mismo, otras personas o animales.
- Mantenga alejados a los niños, personas o animales mientras maneja esta máquina.
- Recuerde que el operador de la máquina es responsable de los peligros y accidentes causados a otras personas o cosas. El fabricante no será en ningún caso responsable de los daños provocados por un uso indebido o incorrecto de esta máquina.

SEGURIDAD ELÉCTRICA

- No toque las tomas de corriente o los cables con las manos mojadas.
- La clavija eléctrica de esta máquina debe coincidir con la base de la toma de corriente.
- No exponga esta máquina a la lluvia o a condiciones de humedad.
- No abuse del cable. No usar el cable para llevar, levantar o desenchufar esta máquina.
- Nunca use esta máquina con el cable o la clavija dañados. Antes de conectar esta máquina compruebe la clavija y el cable por si hay daños. Si descubre algún daño contacte con el Servicio Técnico Oficial.
- Use únicamente cables de extensión para exteriores y tomas de tierra de construcción hermética.
- Use únicamente cables de extensión con unas especificaciones eléctricas idénticas a las del aparato. No utilice cables deteriorados. Examine el cable de extensión antes de usarlo y reemplácelo si estuviera deteriorado.
- Desconecte siempre el cable de extensión de la toma de corriente antes de desconectar el aparato del cable.
- Para reducir el riesgo de electrocución, no ponga en marcha el aparato bajo la lluvia o cuando hay tormenta. Mantenga todas las conexiones secas y no las deje en el suelo.

SEGURIDAD EN EL MANTENIMIENTO, TRANSPORTE Y ALMACENAMIENTO

- Compruebe regularmente que no hay piezas rotas u otras condiciones que puedan afectar al correcto funcionamiento de la máquina. No modifique los controles del producto.
- Cambie inmediatamente las piezas desgastadas o deterioradas únicamente con piezas de repuesto originales.
- Lleve a cabo un mantenimiento periódico de la máquina. No intente ningún trabajo de mantenimiento o reparación que no esté descrito en este manual de instrucciones. Le recomendamos que el mantenimiento y reparaciones no descritos en este manual sean realizados por el Servicio Técnico Oficial.
- No doble, retuerza ni doble la manguera.
- Mantenga las empuñaduras de esta máquina secas y limpias.
- Transporte el aparato de un lugar a otro sobre superficies planas y sujetándolo por el asa.
- El equipo no es resistente a la intemperie, y no debe almacenarse bajo la luz solar directa, a altas temperaturas ambientales o en lugares húmedos o mojados.
- Almacene el producto fuera del alcance de los niños.

SERVICIO

- Haga revisar periódicamente la máquina por un técnico cualificado usando solamente piezas de recambio originales. Ante cualquier duda póngase en contacto con el Servicio Técnico Oficial.

ICONOS DE ADVERTENCIA

Los iconos en las etiquetas de advertencia que aparecen en ésta máquina y/o en el manual indican información necesaria para la utilización segura de ésta máquina.



¡Atención peligro!



Peligro de proyección de materiales. Tenga cuidado con los objetos que puedan ser tocados y proyectados por la máquina.



Lea atentamente este manual antes de poner la máquina en marcha.



Use protección auditiva.



¡Peligro de electrocución! Nunca proyecte agua hacia herramientas eléctricas y cables eléctricos.



Nivel de potencia sonora garantizado XX Lwa, dB (A).



Nunca dirija el chorro de agua a personas o animales.



Antes de realizar labores de mantenimiento de la máquina apáguela y desconéctela por completo.



Las personas que no están debidamente protegidas deben estar a una distancia de seguridad.



Deshágase de su aparato de manera ecológica. No lo tire a los contenedores de basura doméstica.



Mantenga a los niños alejados de la máquina.



Cumple con las directivas CE.

DESCRIPCIÓN DEL PRODUCTO

CONDICIONES DE USO

La hidrolimpiadora está pensada únicamente para bombear agua a alta presión a temperaturas entre 5°C y 40°C. Utilice esta hidrolimpiadora sólo en el ámbito doméstico para limpiar objetos como sillas, mesas, vehículos, fachadas, terrazas, suelos, etc. No utilice esta máquina para limpiar personas o animales. No utilice esta máquina para limpiar objetos frágiles o que no soporten el agua. Cualquier otro uso diferente al descrito anteriormente puede provocar situaciones peligrosas y exime al fabricante de toda responsabilidad.

DESCRIPCIÓN DETALLADA DEL PRODUCTO



- | | |
|-----------------------------|----------------------------------|
| 1. Mango | 4. Interruptor ON/OFF |
| 2. Carrete de manguera | 5. Salida con tapa de protección |
| 3. Pistola de pulverización | 6. Batería |

i **NOTA:** Los productos detallados en este manual pueden variar en apariencia, inclusiones, descripción y embalaje de los mostrados o aquí descritos.

CARACTERÍSTICAS TÉCNICAS

HIDROLIMPIADORA	
Modelo	JET200L
Presión máxima	25 Bar
Tasa máxima de flujo	2,5L/min
Presión de trabajo (Bar)	25 Bar
Flujo de trabajo (L/Min)	2,5L/min
Peso neto	2,8 kg
BATERÍA	
Tipo	Li-Ion
Voltaje nominal	20 V
Capacidad	4000 mAh
Tiempo de carga	120 min
Batería compatible	BT202L - BT204L
CARGADOR	
Tensión nominal	230 V~, 60 Hz
Potencia nominal	140W
Corriente de carga	2,4 A
Clase de protección	II
Cargador compatible	CBT200L



NOTA: GREENCUT se reserva el derecho de modificar las características técnicas sin previo aviso.

CONTENIDO DE LA CAJA

1. Hidrolimpiadora
 2. Lanza
 3. Manguera de 5m
 4. Boquilla Multi-Spray
 5. Batería 20V de 2.0Ah
 6. Cargador
- Extraiga el producto y los accesorios de la caja. Asegúrese de que estén presentes todos los artículos.
 - Inspeccione el producto para asegurarse de que no haya sufrido ninguna rotura o daño durante el transporte.
 - No deseche el material de empaquetado hasta que haya inspeccionado cuidadosamente el producto y la haya utilizado satisfactoriamente.

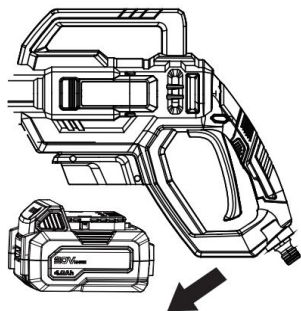


ATENCIÓN: Si falta o está dañada alguna pieza póngase en contacto con el Servicio Técnico Oficial. No utilice este producto sin haber reemplazado la pieza. Usar este producto con partes dañadas o faltantes puede causar lesiones serias al operador.

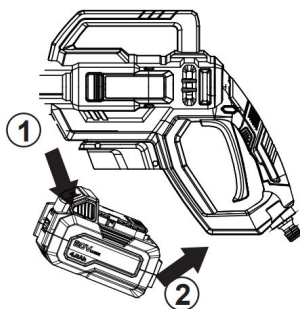
MONTAJE

INSTALACIÓN DE LA BATERÍA

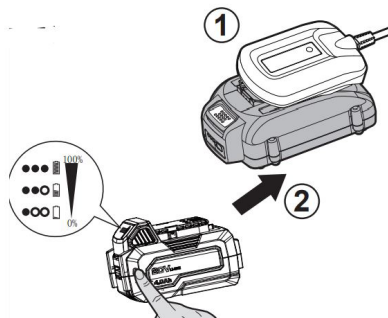
1. Instalación de la batería



2. Extracción de la batería



3. Carga del paquete de baterías



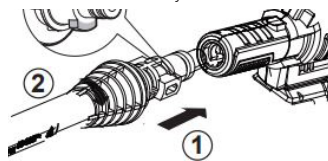
MONTAJE DEL PRODUCTO

NOTA: La boquilla de potencia tiene dos modos de trabajo: lanza corta solamente y lanza corta utilizada junto con la lanza de extensión.

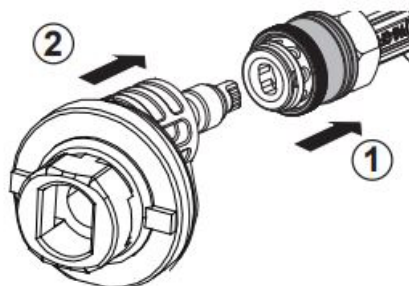


MODO DE TRABAJO 1

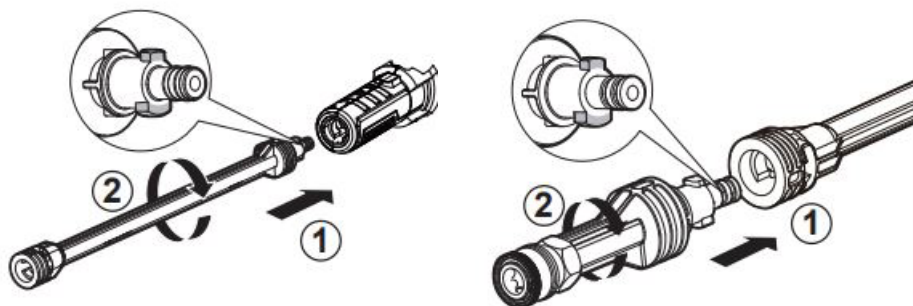
En este modo de trabajo, la presión más alta es de 94 psi.
Es adecuado para la limpieza y el riego ligeros.



1. Fijación de la lanza corta a la boquilla de potencia. Cuando la fije, alinee los dos salientes. Dos salientes de la lanza con las ranuras del inyector de potencia, como se muestra en la imagen.



2. Colocación de la boquilla de pulverización multiple. Cuando la coloque, gire la boquilla a la izquierda y a la derecha para asegurarse de que la boquilla está completamente asentada en su posición y tire suavemente de ella para asegurarse de que está bloqueada en su posición

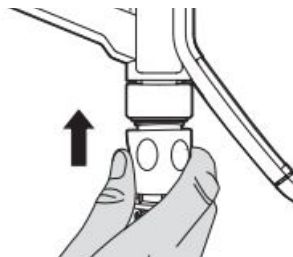
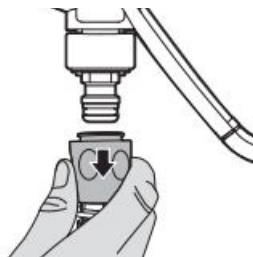


MODO DE TRABAJO 2:

En este modo de trabajo, la presión más alta es de 320 psi. Es adecuada para la eliminación de manchas fuertes.

1. Fijación de la lanza de extensión a la boquilla de potencia.
2. Fijación de la lanza corta a la lanza de extensión.

i **NOTA:** Cuando la fije, alinee los dos salientes de la lanza con las ranuras de la boquilla de potencia como se muestra en las imágenes. Después de conectar la manguera, compruebe la conexión tirando muy suavemente de ella. Ten en cuenta que no se debe tirar de ella fuertemente ni fuera de la comprobación.

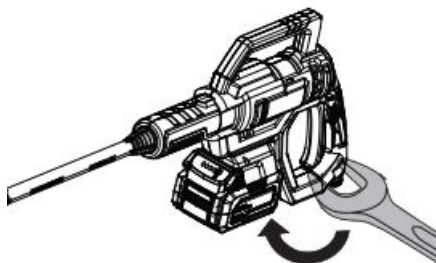


USO OPCIONAL DE SU PRÓPIA MANGUERA DE AGUA

1. Retire el adaptador de la manguera
2. Conecte la manguera del jardín de su casa con los conectores adecuados.

i **NOTA:** A excepción de la manguera suministrada, también puede conectar la boquilla eléctrica a su propia manguera de agua con conectores adecuados.

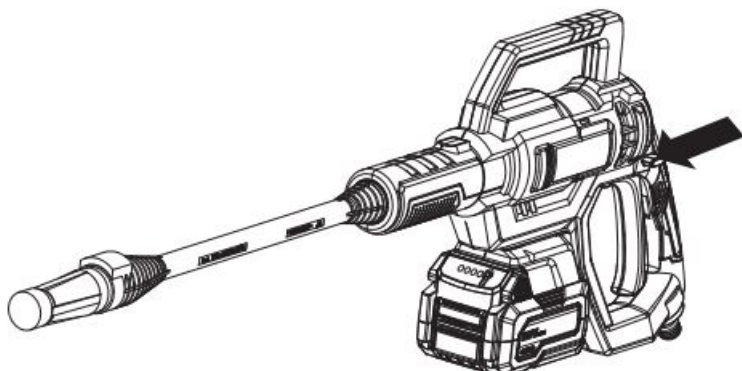
Cuando vuelva a apretar el adaptador de manguera rápido, por favor, apriételo bien. De lo contrario, es posible que no se pueda extraer agua para su correcto funcionamiento.



FUNCIONAMIENTO

AJUSTE DE PRESIÓN

Su boquilla de potencia tiene dos modos de presión. Gire el extremo de la boquilla para cambiar entre ambos modos.

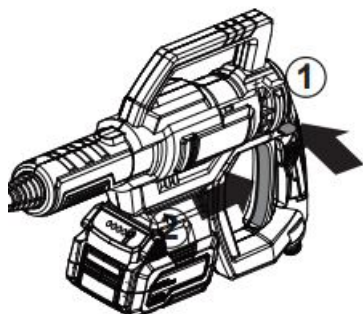


ENCENDIDO

En el primer uso, es necesario vaciar el aire de la manguera, colocar la boquilla de potencia por debajo del nivel de la cintura (<5 pies/1,5 m), luego conectar la lanza de extensión y ponerla a alta presión.

No empiece a trabajar hasta que el agua suba por la manguera y salga rociada.

Esto puede tardar hasta 30 segundos o más, dependiendo de la fuente de agua dulce.



MANTENIMIENTO

Un buen mantenimiento alargará la vida útil de la máquina. El uso prolongado o constante puede requerir un mantenimiento más intensivo para que la máquina continúe funcionando adecuadamente.



ATENCIÓN: Antes de realizar tareas de mantenimiento, quite la batería del producto.

Por seguridad, limpie el aparato cada tres meses. Antes de poner el aparato en funcionamiento, examine el filtro y la boquilla para asegurarse de que no hay impurezas. Una vez finalizada la operación de limpieza, asegúrese de que no queda agua en la bomba y en la manguera.

IDENTIFICACIÓN Y SOLUCIÓN DE PROBLEMAS

La tabla incluye algunos de los problemas más comunes, sus causas y remedios.

PROBLEMA	POSIBLE CAUSA	SOLUCIÓN
El dispositivo no funciona.	La batería no está instalada correctamente.	Coloque la batería en su lugar.
	El interruptor ON/OFF no está encendido.	Asegúrese de que la máquina esté encendida.
	La batería está agotada.	Cargue la batería.
	La batería está defectuosa.	Contacte con el servicio postventa.
	El aparato está defectuoso.	



NOTA: En caso de no poder resolver el problema póngase en contacto con Servicio Técnico Oficial.

TRANSPORTE Y ALMACENAMIENTO

- Almacene el producto siempre en un lugar limpio, seguro, seco y con temperaturas entre 0° y 45°C.
- El equipo no es resistente a la intemperie, y no debe almacenarse bajo la luz solar directa, a altas temperaturas o en lugares húmedos.
- La máquina fuera de uso debe almacenarse limpia, sobre una superficie plana.
- Almacene la máquina fuera del alcance de los niños.

ELIMINACIÓN Y RECICLAJE

Los productos desgastados son potencialmente reciclables y no deben desecharse en la basura habitual. Ayúdenos a proteger el medio ambiente y a preservar los recursos naturales.

Deshágase del aparato de manera ecológica. No lo tire con la basura doméstica. Sus componentes de plástico y de metal se pueden separar y reciclar. Lleve este aparato a un centro de reciclado homologado (punto verde).

La gasolina, aceites usados, mezclas de aceite/gasolina así como los objetos manchados con gasolina (ej.: trapos) no deben tirarse a la basura habitual, el desagüe, la tierra, los ríos, lago o el mar. Los objetos manchados con aceite deben desecharse de manera conforme a la reglamentación local: llévelos a un centro de reciclaje.

Los materiales utilizados en el embalaje de la máquina son reciclables: por favor, tírelos en el contenedor adecuado.

GARANTÍA

GREENCUT garantiza todos los productos GREENCUT por un periodo de 2 años (válido para Europa). La garantía está sujeta a la fecha de compra teniendo en cuenta la intención de uso del producto.

Como condición sujeta a la garantía, se debe presentar el recibo original indicando la fecha de compra y su descripción así como la herramienta defectuosa.

La garantía no cubre el desgaste por uso normal, especialmente en cuchillas, elementos de fijación de las cuchillas, turbinas, fuentes de iluminación, correas del ventilador y de transmisión, impulsores, filtros del aire, bujías y daños causados por un uso inapropiado, especialmente por el incumplimiento de las instrucciones de operación y mantenimiento.

En el caso de que se hayan realizado reparaciones o modificaciones por parte del consumidor u otro que no sea con los recambios originales de GREENCUT, la garantía se anulará.

En caso de una reclamación de garantía justificada, estamos autorizados, según nuestro criterio, a reparar o cambiar la herramienta defectuosa de manera gratuita. Otras reclamaciones que sobrepasen esta garantía, no serán válidas.

DECLARACIÓN DE CONFORMIDAD (CE)

Nosotros, PRAT INTERNATIONAL BRANDS S.L., propietaria de la marca GREENCUT, con sede en Calle Blanquers Parcela 7-8 43800 Valls - Tarragona, SPAIN, declaramos que la hidrolimpiadora JET140C-4, a partir del número de serie del año 2021 en adelante, son conformes con los requerimientos de las Directivas del Parlamento Europeo y del Consejo aplicables:

- Directiva 2006/42/CE del Parlamento Europeo y del Consejo, de 17 de mayo de 2006, relativa a las máquinas y por la que se modifica la Directiva 95/16/CE.
- Directiva 2014/30/UE del Parlamento Europeo y del Consejo, de 26 de febrero de 2014, sobre la armonización de las legislaciones de los Estados miembros en materia de compatibilidad electromagnética (refundición).
- Directiva 2000/14/CE del Parlamento Europeo y del Consejo, de 8 de mayo de 2000, relativa a la aproximación de las legislaciones de los Estados miembros sobre emisiones sonoras en el entorno debidas a las máquinas de uso al aire libre.
- Directiva 2011/65/UE del Parlamento Europeo y del Consejo, de 8 de junio de 2011 , sobre restricciones a la utilización de determinadas sustancias peligrosas en aparatos eléctricos y electrónicos.

Normas armonizadas:

EN60745-1: 2009+A11

EN60745-2-3:2011+A2+A11+A12+A13

EN55014-1:2017

EN55014-2:2015

El producto entregado coincide con el ejemplar que fue sometido al examen CE de tipo.

Valls (SPAIN), 24 de agosto de 2021,



Albert Prat Asensio, FOUNDER (Representante autorizado y responsable de la documentación técnica).

GREENCUT[®]



PRAT BRANDS
makes your life go round

INDEX

INTRODUCTION	15
RÈGLES ET PRÉCAUTIONS DE SÉCURITÉ	15
ICÔNES D'AVERTISSEMENT	18
DESCRIPTION DU PRODUIT	19
CONTENU DE LA BOÎTE	20
ASSEMBLAGE	21
USAGE DU PRODUIT	22
ENTRETIEN	23
IDENTIFICATION ET RÉOLUTION DE PROBLÈMES	24
TRANSPORT ET STOCKAGE	25
ÉLIMINATION ET RECYCLAGE	25
GARANTIE	25
DÉCLARATION DE CONFORMITÉ (CE)	26

INTRODUCTION

Merci d'avoir choisi ce produit GREENCUT. Nous sommes confiants que vous apprécierez sa qualité et répondrez à vos besoins pour une longue période de temps.

N'oubliez pas que vous pouvez contacter notre Service Technique Officiel pour des questions concernant le montage, l'utilisation, l'entretien, l'identification et le dépannage, ainsi que pour l'achat de pièces de rechange et/ou d'accessoires.



ATTENTION : Veuillez lire attentivement ce manuel avant d'utiliser le produit. Le non-respect du mode d'emploi et des avertissements de sécurité peut entraîner des dommages à l'utilisateur et/ou au produit lui-même. Le fabricant n'est pas responsable des accidents et des dommages à l'utilisateur, aux tiers et aux objets résultant de l'ignorance du contenu de ce manuel.

Ce produit n'est pas destiné à un usage professionnel.

Conservez ce manuel d'instructions pour référence ultérieure. Si vous vendez ce produit, n'oubliez pas de remettre ce manuel au nouveau propriétaire.

RÈGLES ET PRÉCAUTIONS DE SÉCURITÉ

Les symboles et les mots indicateurs suivants ainsi que leur signification ont pour but d'expliquer les dangers et les informations relatives à ce produit.

SYMBÔLE	MOT	SIGNIFICATION
	ATTENTION	Indique une situation dangereuse à laquelle une attention particulière doit être portée pour éviter tout type de blessure et / ou d'endommagement de la machine.
	NOTE	Indique des informations utiles qui peuvent faciliter le travail.



ATTENTION: Lire et comprendre tous les avertissements et instructions de sécurité avant d'utiliser ce produit. Le non-respect de cette consigne peut entraîner un choc électrique, un incendie et/ou des blessures graves.

Toutes les informations contenues dans ce manuel sont utiles pour votre propre sécurité et celle de votre environnement. Si vous avez des questions sur les informations contenues dans ce manuel, consultez un professionnel ou contactez le Service Technique Officiel.

Les informations suivantes sur les dangers et les précautions comprennent les situations les plus probables pouvant survenir lors de l'utilisation de cette machine. Consultez toute la documentation, l'emballage et les étiquettes des produits avant de l'utiliser.

Si vous rencontrez une situation non décrite dans ce manuel, faites preuve de bon sens pour utiliser la machine de manière aussi sûre que possible et, si vous voyez un danger, n'utilisez pas la machine.

UTILISATEURS

- Cette machine a été conçue pour être manipulée par des utilisateurs d'âge légal qui ont lu et compris ces instructions. Ne laissez pas des personnes mineures et des personnes qui ne comprennent pas ces instructions utiliser la machine.
- Familiarisez-vous avec cette machine avant de l'utiliser. Assurez-vous de savoir où se trouvent toutes les commandes, les dispositifs de sécurité et comment ils doivent être utilisés.
- Si vous êtes un utilisateur inexpérimenté, nous vous recommandons de vous exercer à faire des tâches simples et, si possible, en compagnie d'une personne expérimentée.

SÉCURITÉ PERSONNELLE

- Ne forcez pas cette machine. Utilisez cette machine, ses accessoires, outils, etc. conformément à ces instructions en tenant compte des conditions et des travaux à effectuer. L'utilisation de cette machine à des fins autres que celles pour lesquelles elle a été conçue peut entraîner une situation dangereuse.
- Soyez vigilant, surveillez ce que vous faites lorsque vous utilisez cette machine.
- N'utilisez pas cette machine lorsque vous êtes fatigué ou sous l'influence de drogues, d'alcool ou de médicaments.
- Vérifier que tous les dispositifs de sécurité sont installés et en bon état. N'utilisez pas cette machine si l'un de ses composants est endommagé.
- Assurez-vous que tous les tuyaux et raccords sont correctement installés et bien fixés.
- Ne pas utiliser la machine sans une source de liquide pour aspirer. Raccordez la machine à une source d'eau propre sans impuretés.
- Ne pas utiliser cette machine à des températures inférieures à 0°C.
- Le jet à haute pression produit par cette machine est dangereux s'il n'est pas utilisé correctement.
- Faites preuve d'une extrême prudence lors du nettoyage des véhicules et surtout des pneus.
- Ne dirigez pas le jet de la machine vers des objets pouvant contenir des substances nocives pour la santé.
- Ne pas amener la lance haute pression à moins de 30 cm de la surface à nettoyer.
- Tenez toujours le timon avec les deux mains pour éviter tout recul.
- Ne pas pulvériser de liquide, sauf de l'eau ou de l'eau savonneuse. Ne pas vaporiser de solvants, d'acides, de carburants ou d'autres liquides inflammables.
- Assurez-vous que l'équipement et les interrupteurs d'alimentation sont en position OFF avant de connecter ou de déplacer l'équipement.
- Maintenez toujours le bon support de pied et n'utilisez la machine que lorsqu'elle se trouve sur une surface fixe, stable et de niveau. Les surfaces glissantes ou instables peuvent entraîner une perte d'équilibre ou de contrôle de la machine.
- Tenez toujours la machine par les poignées avec les deux mains.
- Ne laissez pas cette machine sans surveillance pendant le fonctionnement.

VÊTEMENTS DE TRAVAIL

- Habillez-vous correctement, portez des gants et des lunettes de sécurité. N'utilisez jamais cette machine pieds nus ou avec des sandales.

SÉCURITÉ DANS LA ZONE DE TRAVAIL

- N'utilisez pas la machine à des températures extrêmes.
- Gardez la zone de travail propre et bien éclairée. Les zones sombres et encombrées peuvent causer des accidents.
- Retirez tous les objets de la zone de travail avant de démarrer cette machine. Les objets se trouvant à proximité du produit peuvent être touchés et projetés par la machine et causer des blessures corporelles.
- Veillez à ce que toutes les pièces conductrices de l'électricité (prises, interrupteurs, ampoules, etc.) soient protégées contre les jets d'eau dans la zone de travail.
- Ne jamais diriger le jet de pression vers soi-même, les autres personnes ou les animaux.
- Tenir les enfants, les personnes ou les animaux à l'écart pendant le fonctionnement de la machine.
- Rappelez-vous que l'opérateur de la machine est responsable des dangers et des accidents causés à d'autres personnes ou à d'autres choses. Le fabricant n'est en aucun cas responsable des dommages causés par une utilisation incorrecte ou incorrecte de cette machine.

SÉCURITÉ ÉLECTRIQUE

- Ne touchez pas les prises de courant ou les câbles avec les mains mouillées.
- La fiche électrique de cette machine doit correspondre à la base de la prise électrique.
- N'exposez pas cette machine à la pluie ou à l'humidité.
- N'abusez pas du câble. N'utilisez pas le câble pour transporter, soulever ou débrancher cette machine.
- N'utilisez jamais cette machine avec un cordon ou une fiche endommagée. Avant de connecter cette machine, vérifiez que la fiche et le câble ne sont pas endommagés. Si des dommages sont découverts, contacter le service technique officiel.
- N'utilisez que des rallonges extérieures et des fiches de mise à la terre de construction étanche à l'air.
- N'utilisez que des rallonges dont les caractéristiques électriques sont identiques à celles de l'appareil. N'utilisez pas de câbles endommagés. Inspectez la rallonge avant de l'utiliser et remplacez-la si elle est endommagée.
- Débranchez toujours la rallonge de la prise de courant avant de débrancher l'appareil du cordon d'alimentation.
- Pour réduire le risque d'électrocution, ne pas faire fonctionner l'appareil par temps de pluie ou de tempête. Gardez toutes les connexions sèches et ne les laissez pas sur le sol.

SÉCURITÉ DANS L' ENTRETIEN, TRANSPORT ET STOCKAGE

- Vérifiez régulièrement si des pièces cassées ou d'autres conditions susceptibles d'affecter le bon fonctionnement de la machine. Ne pas modifier les contrôles du produit.
- Remplacez immédiatement les pièces usées ou endommagées par des pièces de rechange d'origine.
- Effectuer un entretien régulier de la machine. Ne tentez pas d'effectuer des travaux d'entretien ou de réparation qui ne sont pas décrits dans ce mode d'emploi. Nous recommandons que l'entretien et les réparations non décrites dans ce manuel soient effectués par un centre de service officiel.
- Débranchez la fiche de l'alimentation électrique avant d'effectuer des réglages, de changer d'accessoires ou de ranger cette machine.
- Gardez les poignées de cette machine sèches et propres.
- Transporter l'appareil d'un endroit à un autre sur des surfaces planes et le tenir par la poignée.
- L'équipement n'est pas à l'épreuve des intempéries et ne doit pas être entreposé à la lumière directe du soleil, à des températures ambiantes élevées ou dans des endroits humides ou mouillés.
- Rangez le produit hors de la portée des enfants.

SERVICE

- Faites vérifier régulièrement le produit par un technicien qualifié et n'utilisez que des pièces de rechange d'origine. Si vous avez des questions, veuillez contacter le Service Technique Officiel.

ICÔNES D'AVERTISSEMENT

Les icônes sur les étiquettes d'avertissement qui apparaissent sur cette machine et / ou dans le manuel indiquent les informations nécessaires pour une utilisation en toute sécurité de cette machine.



Attention, danger !



Risque d'éjection des matériaux. Soyez prudent avec les objets qui peuvent être touchés et projetés par la machine.



Lisez attentivement ce manuel avant de démarrer la machine.



Utilisez une protection auditive.



Danger d'électrocution ! Ne jamais projeter de l'eau sur les outils électriques et les cordons d'alimentation.



Niveau de puissance sonore garanti XX Lwa, dB(A).



Ne jamais diriger le jet d'eau vers des personnes ou des animaux.



Avant de procéder à l'entretien de la machine, éteignez-la et débranchez-la complètement.



Les personnes qui ne sont pas correctement protégées devraient se trouver à une distance de sécurité.



Débarressez-vous de votre appareil en respectant l'environnement. Ne pas jeter dans les poubelles ménagères.



Tenir les enfants éloignés de la machine.



Conforme aux directives CE.

DESCRIPTION DU PRODUIT

CONDITIONS D'USAGE

Le nettoyeur haute pression est uniquement destiné à pomper de l'eau à haute pression à des températures comprises entre 5°C et 40°C. Utilisez ce nettoyeur haute pression uniquement dans un environnement domestique pour nettoyer des objets tels que des chaises, des tables, des véhicules, des façades, des terrasses, des sols, etc. N'utilisez pas cette machine pour nettoyer des personnes ou des animaux. N'utilisez pas cet appareil pour nettoyer des objets fragiles ou des objets qui ne résistent pas à l'eau. Toute utilisation autre que celle décrite ci-dessus peut entraîner des situations dangereuses et exonère le fabricant de toute responsabilité.

DESCRIPCIÓN DETALLADA DEL PRODUCTO



- | | |
|-----------------------------|--|
| 1. Poignée | 4. Interrupteur ON/OFF |
| 2. Enrouleur de tuyau | 5. Sortie avec couvercle de protection |
| 3. Pistolet à pulvérisation | 6. Batterie |

i **NOTE:** Les produits décrits dans ce manuel peuvent varier en apparence, en inclusions, en description et en emballage, comme indiqué ou décrit ici.

CARACTÉRISTIQUES TECHNIQUES

NETTOYEUR À PRESSION

Modèle	JET200L
Pression de fonctionnement	25 bar
Pression maximale	25 bar
Débit d'exploitation	2,5 l/min
Débit maximal	2,5 l/min
Poids net	2,8 Kg

BATTERIE

Tapez	Li-Ion
Tension nominale	20 V
Capacité	4000 mAh
Temps de chargement	120 min
Batterie compatible	BT202L - BT204L

CHARGER

Tension nominale	230 V~, 60 Hz
Puissance nominale	140W
Courant de charge	2,4 A
Classe de protection	II
Chargeur compatible	CBT200L



NOTE: GREENCUT se réserve le droit de modifier les caractéristiques techniques sans préavis.

CONTENU DE LA BOÎTE

1. Laveuse à pression
2. Lance
3. Tuyau de 5m
4. Buse à jets multiples
5. Batterie 2.0Ah 20V
6. Chargeur

- Retirer le produit et les accessoires de la boîte. Assurez-vous que tous les éléments sont présents.
- Inspecter le produit pour s'assurer qu'il n'a pas été brisé ou endommagé pendant le transport.
- Ne jetez pas le matériel d'emballage avant d'avoir soigneusement inspecté et utilisé le produit de façon satisfaisante.

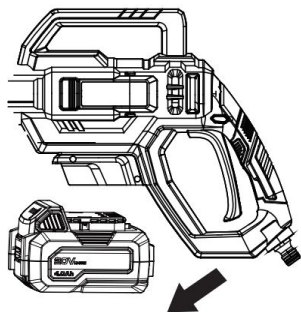


ATTENTION : Si une pièce est manquante ou endommagée, veuillez contacter le service technique officiel. Ne pas utiliser ce produit sans remplacer la pièce. L'utilisation de ce produit avec des pièces endommagées ou manquantes peut causer des blessures graves à l'opérateur.

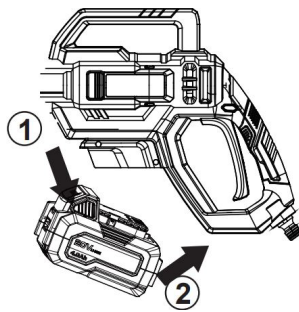
ASSEMBLAGE

INSTALLATION DE LA BATTERIE

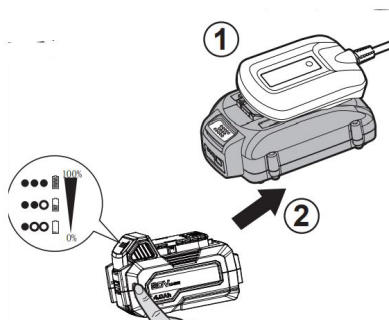
1. Installer la batterie



2. Retirer la batterie



3. Chargement de la batterie

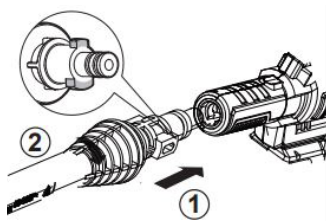


ASSEMBLAGE DU PRODUIT

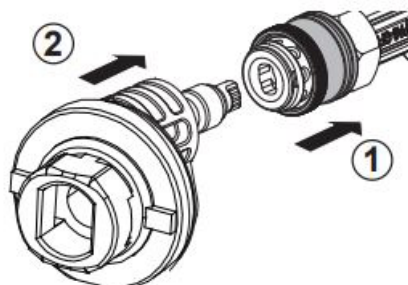
i **NOTE:** La buse motorisée a deux modes de fonctionnement : lance courte uniquement et lance courte utilisée conjointement avec la lance d'extension.

MODE DE TRAVAIL 1

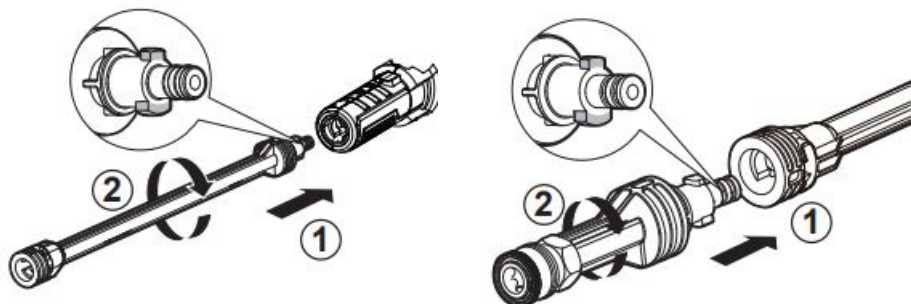
Dans ce mode de travail, la pression la plus élevée est de 94 psi. Il convient pour un nettoyage et un arrosage légers.



1. Fixez la lance courte à la buse motorisée. Lors de la fixation, alignez les deux saillies. Deux projections de la lance avec les fentes de la buse de puissance, comme indiqué sur la photo.



2. Montage de la buse multi spray. Lors de l'installation, tournez la buse vers la gauche et vers la droite pour vous assurer que la buse est bien en place. Pour vous assurer que la buse est bien en place et tirez doucement sur la buse pour vous assurer qu'elle est verrouillée en position.



MODE DE TRAVAIL 2 :

Dans ce mode de travail, la pression la plus élevée est de 320 psi. Il convient pour l'élimination des taches importantes.

1. Fixation de la lance d'extension à la buse motorisée 2.
2. Fixez la lance courte à la lance d'extension.

i **NOTA:** Lors de la fixation, alignez les deux saillies de la lance avec les fentes de la buse motorisée comme indiqué sur les photos. montré dans les photos. Après avoir fixé le tuyau, vérifiez le raccordement en le tirant très doucement. en tirant très doucement dessus. Notez qu'elle ne doit pas être tirée à fond ou en dehors du contrôle.

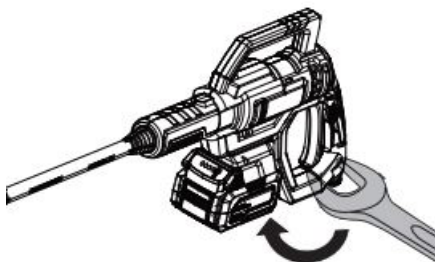


UTILISATION FACULTATIVE DE VOTRE PROPRE TUYAU D'ARROSAGE

1. Retirez l'adaptateur de tuyau.
2. Raccordez le tuyau d'arrosage à votre maison à l'aide des raccords appropriés.

i **NOTE:** À l'exception du tuyau fourni, vous pouvez également connecter la buse électrique à votre propre tuyau d'eau avec des connecteurs appropriés. son propre tuyau d'eau avec des connecteurs appropriés.

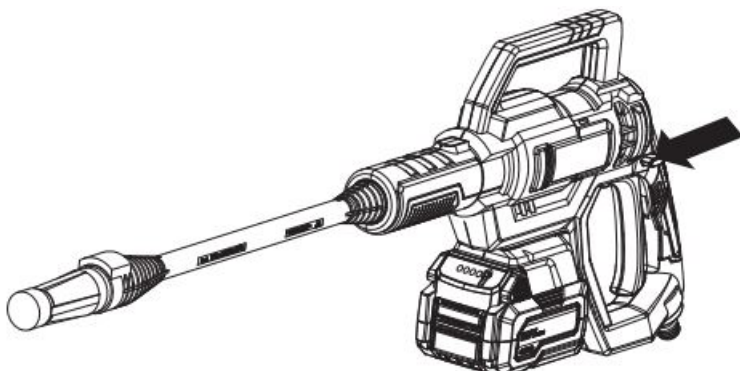
Lorsque vous resserrez l'adaptateur de tuyau rapide, veuillez le serrer fermement. Sinon, il se peut qu'il ne soit pas possible de il se peut que l'eau ne puisse pas être extraite pour un bon fonctionnement.



FONCTIONNEMENT

RÉGLAGE DE LA PRESSION

Votre buse motorisée possède deux modes de pression. Tournez l'extrémité de la buse pour passer d'un mode à l'autre.

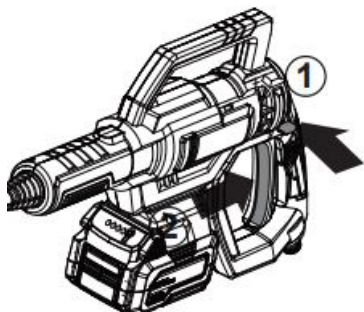


POWER ON

Lors de la première utilisation, il est nécessaire de vider l'air du tuyau, de positionner la buse motorisée en dessous du niveau de la taille (<5 ft/1,5 m), puis de connecter la lance d'extension et de la régler sur la haute pression. niveau de la taille (<5 ft/1,5 m), puis connectez la lance d'extension et réglez-la sur la haute pression.

Ne commencez pas à travailler tant que l'eau ne monte pas dans le tuyau et ne s'écoule pas.

Cela peut prendre jusqu'à 30 secondes ou plus, selon la source d'eau douce.



MAINTENANCE

Un bon entretien prolongera la durée de vie de la machine. Une utilisation prolongée ou constante peut nécessiter un entretien plus intensif pour maintenir le bon fonctionnement de la machine.



ATTENTION: Avant toute intervention, retirez la batterie du produit.

Pour des raisons de sécurité, nettoyez l'appareil tous les trois mois. Avant de mettre l'appareil en service, vérifiez que le filtre et la buse ne contiennent pas d'impuretés. Une fois l'opération de nettoyage terminée, assurez-vous qu'il ne reste plus d'eau dans la pompe et le tuyau.

IDENTIFICATION ET RÉOLUTION DE PROBLÈMES

Le tableau comprend certains des problèmes les plus courants, leurs causes et leurs remèdes.

PROBLÈME	POSSIBLE CAUSE	SOLUTION
L'appareil ne fonctionne pas.	La batterie n'est pas installée correctement.	Mettez la batterie en place.
	L'interrupteur ON/OFF n'est pas allumé.	Assurez-vous que la machine est allumée.
	La batterie est épuisée.	Chargez la batterie.
	La batterie est défectueuse.	Contacter le service après-vente.
	L'appareil est défectueux.	



NOTE: Dans le cas où vous ne pourriez pas résoudre le problème, contactez votre Service Technique.

TRANSPORT ET STOCKAGE

- Conservez toujours le produit dans un endroit propre, sûr et sec, à des températures comprises entre 0° et 45°C.
- L'équipement n'est pas étanche et ne doit pas être stocké à la lumière directe du soleil, à des températures élevées ou dans des endroits humides.
- La machine hors d'usage doit être stockée propre, sur une surface plane.
- Rangez la machine hors de portée des enfants.

ÉLIMINATION ET RECYCLAGE

Les produits usés sont potentiellement recyclables et ne doivent pas être jetés dans les poubelles habituelles. Aidez-nous à protéger l'environnement et à préserver les ressources naturelles.

Éliminez l'appareil de manière écologique. Ne le jetez pas dans les ordures ménagères. Ses composants en plastique et en métal peuvent être séparés et recyclés. Portez cet appareil dans un centre de recyclage agréé (point vert).

L'essence, les huiles usagées, les mélanges huile / essence ainsi que les objets souillés d'essence (par ex. Chiffons) ne doivent pas être jetés dans les poubelles, les points d'eau, les terres, les rivières, lacs ou la mer. Les objets tachés d'huile doivent être éliminés conformément aux réglementations locales: portez-les dans un centre de recyclage.

Les matériaux utilisés dans l'emballage de la machine sont recyclables: veuillez les jeter dans le conteneur approprié.

GARANTIE

GREENCUT garantit tous les produits pour une période de 2 ans (pour toute l'Europe). La garantie est sujette à la date d'achat. Comme condition à la garantie, il est nécessaire de présenter le reçu original en indiquant la date d'achat et sa description et remettre l'outil défectueux.

La garantie ne couvre pas l'usure due à un usage normal, spécialement pour les lames, les éléments de fixation des lames, les turbines, les sources d'illumination, les courroies du ventilateur et de transmission, de promoteurs, les filtres à air, les bougies et les dommages causés par un usage inadéquat, spécialement dûs au non respect des instructions d'opération et d'entretien.

Dans le cas où des réparations ou des modifications aient été réalisées par le consommateur ou autrui avec des pièces de rechange non originales de GREENCUT, la garantie sera annulée.

Dans le cas d'une réclamation de garantie justifiée, nous pourrons soit réparer, soit changer l'outil défectueux, de manière gratuite. Toute autre réclamation non considérée dans la garantie ne sera pas valide.

DÉCLARATION DE CONFORMITÉ (CE)

Nous, PRAT INTERNATIONAL BRANDS S.L., propriétaire de la marque GREENCUT, ssituée Calle Blanquers Parcela 7-8 43800 Valls - Tarragona, ESPAGNE, nous déclarons que le nettoyeur à pression JET140C-4, à partir du numéro de série de l'année 2021, est conforme aux exigences des directives applicables du Parlement européen et du Conseil:

- Directive 2006/42/CE du Parlement européen et du Conseil du 17 mai 2006 relative aux machines et modifiant la directive 95/16/CE.
- Directive 2014/30/UE du Parlement européen et du Conseil du 26 février 2014 relative à l'harmonisation des législations des États membres concernant la compatibilité électromagnétique.
- Directive 2000/14/CE du Parlement européen et du Conseil du 8 mai 2000 concernant le rapprochement des législations des États membres relatives aux émissions sonores dans l'environnement des matériels destinés à être utilisés à l'extérieur des bâtiments.
- Directive 2011/65/UE du Parlement européen et du Conseil, du 8 juin 2011, concernant la limitation de l'utilisation de certaines substances dans les équipements électriques et électroniques.

Normes harmonisées:

EN60745-1: 2009+A11

EN60745-2-3:2011+A2+A11+A12+A13

EN55014-1:2017

EN55014-2:2015

Le produit livré coïncide avec l'échantillon qui a été soumis à l'examen de type CE.

Valls (ESPAGNE), le 24 août 2021,



Albert Prat Asensio, FOUNDER (Représentant autorisé et responsable de la documentation technique).

GREENCUT[®]



PRAT BRANDS
makes your life go round

INDICE

INTRODUZIONE	27
NORME E PRECAUZIONI DI SICUREZZA	27
ICONE DI AVVERTIMENTO	30
DESCRIZIONE DEL PRODOTTO	31
CONTENUTO DELLA SCATOLA	32
MONTAGGIO	33
USO DEL PRODOTTO	34
MANUTENZIONE	35
IDENTIFICAZIONE E SOLUZIONE DEI PROBLEMI	36
TRASPORTO E STOCCAGGIO	37
SMALTIMENTO E RICICLAGGIO	37
GARANZIA	37
DICHIARAZIONE DI CONFORMITÀ (CE)	38

INTRODUZIONE

Grazie per aver scelto questo prodotto GREENCUT. Siamo certi che apprezzerete la sua qualità e che soddisferete le vostre esigenze per un lungo periodo di tempo.

Ricorda che puoi contattare il nostro Servizio Tecnico Ufficiale per domande su montaggio, uso, manutenzione, identificazione e risoluzione dei problemi e per l'acquisto di ricambi e/o accessori.



ATTENZIONE: Leggere attentamente il presente manuale prima di utilizzare il prodotto. La mancata osservanza delle istruzioni per l'uso e delle avvertenze di sicurezza può causare danni all'utente e/o al prodotto stesso. Il produttore non è responsabile per incidenti e danni all'utente, a terzi e a oggetti derivanti dall'inosservanza del contenuto del presente manuale.

Questo prodotto non è destinato ad un uso professionale.

Conservare le presenti istruzioni per l'uso per riferimento futuro. Se vendete questo prodotto, ricordatevi di consegnare questo manuale al nuovo proprietario.

NORME E PRECAUZIONI DI SICUREZZA

I seguenti simboli e parole chiave e il loro significato hanno lo scopo di spiegare i pericoli e le informazioni relative a questo prodotto.

SIMBOLO	PAROLA	SIGNIFICATO
	ATTENZIONE	Indica una situazione pericolosa nella quale si deve prestare speciale attenzione per evitare qualsiasi tipo di danno e/o malfunzionamento dell'apparato.
	NOTA	Fornisce informazione utile che può agevolare il lavoro.



ATTENZIONE: Leggere e comprendere tutte le avvertenze e le istruzioni di sicurezza prima di utilizzare questo prodotto. La mancata osservanza di questa precauzione può provocare scosse elettriche, incendi e/o lesioni gravi.

Tutta l'informazione inclusa in questo manuale è rilevante per la sua propria sicurezza e quella delle persone, animali e cose che si trovano intorno a lei. Se ha qualche dubbio rispetto all'informazione inclusa in questo manuale, si rivolga ad un professionista o si metta in contatto con il Servizio Tecnico Ufficiale.

La seguente informazione sui pericoli e precauzioni include le situazioni più probabili che possono originarsi durante l'uso di questa macchina. Consulti tutta la documentazione, l'imballaggio e le etichette del prodotto prima di utilizzarlo.

Se si trova in una situazione non descritta in questo manuale, utilizzi il buon senso per utilizzare la macchina nella forma più sicura possibile e, se vede pericolo, non utilizzi la macchina.

UTENTI

- Questa macchina è stata progettata per essere utilizzata da utenti maggiorenni che abbiano letto e compreso queste istruzioni. Questa macchina non può essere usata da persone (inclusi bambini) con capacità fisiche, psichiche o mentali ridotte, o con mancanza di esperienza o conoscenza.
- Prima di utilizzare questa macchina si familiarizzi con la stessa assicurandosi che conosca perfettamente dove si trovano tutti i controlli, i dispositivi di sicurezza e il modo in cui deve essere utilizzata.
- Se lei è un utente inesperto la raccomandiamo che esegua una esercitazione minima realizzando lavori semplici e, se è possibile, in compagnia di una persona con esperienza.

SICUREZZA PERSONALE

- Non forzare la macchina. Utilizzare la macchina, gli accessori, gli utensili, ecc. in conformità con le presenti istruzioni, tenendo conto delle condizioni e del lavoro da eseguire. L'utilizzo della macchina per scopi diversi da quelli previsti può causare situazioni di pericolo.
- Prestare attenzione, osservare ciò che si sta facendo quando si utilizza la macchina.
- Non utilizzare la macchina quando si è stanchi o sotto l'effetto di droghe, alcol o farmaci.
- Controllare che tutti i dispositivi di sicurezza siano installati e in buone condizioni. Non utilizzare la macchina se i suoi componenti sono danneggiati.
- Assicurarsi che tutti i tubi flessibili e i raccordi siano installati e fissati correttamente.
- Non azionare la macchina senza una fonte di liquido da aspirare. Collegare la macchina ad una fonte di acqua pulita senza impurità.
- Non utilizzare la macchina a temperature inferiori a 0°C.
- Il getto ad alta pressione prodotto da questa macchina è pericoloso se utilizzato in modo improprio.
- Prestare la massima attenzione durante la pulizia dei veicoli e in particolare dei pneumatici.
- Non dirigere il getto della macchina verso oggetti che possono contenere sostanze nocive per la salute.
- Non avvicinare la lancia ad alta pressione di oltre 30 cm alla superficie da pulire.
- Tenere sempre il timone con entrambe le mani per evitare il contraccolpo.
- Non spruzzare alcun liquido, ad eccezione dell'acqua o dell'acqua saponata. Non spruzzare solventi, acidi, combustibili o altri liquidi infiammabili.
- Assicurarsi che l'apparecchiatura e gli interruttori di alimentazione siano in posizione OFF prima di collegare o spostare l'apparecchiatura.
- Mantenere sempre un'adeguata poggiatesta e far funzionare la macchina solo quando si trova su una superficie piana, stabile e fissa. Superfici scivolose o instabili possono causare una perdita di equilibrio o di controllo della macchina.
- Tenere sempre la macchina per le maniglie con entrambe le mani.
- Non lasciare l'unità incustodita durante il funzionamento.

ABBIGLIAMENTO DA LAVORO

- Non piegare, attorcigliare o piegare il tubo. Non utilizzare mai questa macchina a piedi nudi o con i sandali.

SICUREZZA NELL' AREA DI LAVORO

- Non utilizzare la macchina a temperature estreme.
- Mantenere l'area di lavoro pulita e ben illuminata. L'ingombro e l'oscurità possono causare incidenti.
- Rimuovere tutti gli oggetti dall'area di lavoro prima di avviare la macchina. La macchina può toccare e proiettare oggetti che si trovano in prossimità del prodotto, causando lesioni personali.
- Assicurarsi che tutte le parti conduttrici (prese, interruttori, lampadine, ecc.) siano protette da getti d'acqua nell'area di lavoro.
- Non puntare mai il getto d'aria verso se stessi, altre persone o animali.
- Tenere lontani bambini, persone o animali durante il funzionamento della macchina.
- Ricordare che l'operatore è responsabile dei pericoli e degli incidenti che possono derivare a terzi o a cose. Il produttore non è in alcun modo responsabile per danni causati da un uso improprio o non corretto di questa macchina.

SICUREZZA ELETTRICA

- Non toccare le prese di corrente o i cavi con le mani bagnate.
- La spina elettrica di questa macchina deve corrispondere alla base della presa elettrica.
- Non esporre la macchina alla pioggia o all'umidità.
- Non abusare del cavo. Non utilizzare il cavo per trasportare, sollevare o scollegare la macchina.
- Non utilizzare mai la macchina con un cavo o una spina danneggiati. Prima di collegare la macchina, controllare che la spina e il cavo non siano danneggiati. Se si riscontrano danni, contattare il Servizio Tecnico Ufficiale.
- Utilizzare solo prolunghe esterne e spine di messa a terra di costruzione ermetica.
- Utilizzare solo prolunghe con le stesse caratteristiche elettriche dell'apparecchio. Non utilizzare cavi danneggiati. Ispezionare la prolunga prima dell'uso e sostituirla se è danneggiata.
- Scollegare sempre la prolunga dalla presa di corrente prima di scollegare l'apparecchio dal cavo.
- Per ridurre il rischio di folgorazione, non mettere in funzione l'apparecchio sotto la pioggia o in caso di tempeste. Tenere tutti i collegamenti asciutti e non lasciarli a terra.

SICUREZZA NELLA MANUTENZIONE, TRASPORTO E STOCCAGGIO

- Controllare regolarmente la presenza di parti rotte o altre condizioni che possono influire sul corretto funzionamento della macchina. Non modificare i comandi del prodotto.
- Sostituire immediatamente i pezzi usurati o danneggiati con pezzi di ricambio originali.
- Eseguire una regolare manutenzione della macchina. Non eseguire lavori di manutenzione o riparazione non descritti nelle presenti istruzioni per l'uso. Si raccomanda che la manutenzione e le riparazioni non descritte in questo manuale siano eseguite da un centro di assistenza ufficiale.
- Scollegare la spina dall'alimentazione prima di effettuare qualsiasi regolazione, sostituire gli accessori o riporre la macchina.
- Non piegare, attorcigliare o piegare il tubo.
- Tenere le maniglie della macchina asciutte e pulite.
- Trasportare l'apparecchio da un luogo all'altro su superfici piane e tenerlo per la maniglia.
- L'apparecchiatura non è resistente alle intemperie e non deve essere conservata alla luce diretta del sole, a temperature ambiente elevate o in ambienti umidi o bagnati.
- Conservare il prodotto fuori dalla portata dei bambini.

SERVIZIO

- Far controllare regolarmente il prodotto da un tecnico qualificato e utilizzare solo ricambi originali. Per qualsiasi domanda rivolgersi al Servizio Tecnico Ufficiale.

ICONE DI AVVERTIMENTO

Le icone sulle etichette di avvertenza che appaiono su questa macchina e/o nel manuale forniscono le informazioni necessarie per l'utilizzo sicuro di questa macchina.



Attenzione, pericolo!



Pericolo di espulsione di materiali. Prestare attenzione agli oggetti che possono essere toccati e proiettati dalla macchina.



Leggere attentamente il presente manuale prima di avviare la macchina.



Usi protezioni per le orecchie.



Pericolo di folgorazione! Non proiettare mai l'acqua su utensili elettrici e cavi elettrici.



Livello di potenza sonora garantito XX Lwa, dB(A).



Non puntare mai il getto d'acqua verso persone o animali.



Prima di effettuare la manutenzione, spegnere e scollegare completamente la macchina.



Le persone che non sono adeguatamente protette devono essere a distanza di sicurezza.



Smaltire l'apparecchio nel rispetto dell'ambiente. Non smaltire in contenitori per rifiuti domestici.



Tenere i bambini lontani dalla macchina.



Rispetta le norme CE.

DESCRIZIONE DEL PRODOTTO

CONDIZIONI DI UTILIZZO

L'idropulitrice è destinata esclusivamente a pompare acqua ad alta pressione a temperature comprese tra 5°C e 40°C. Utilizzare questa idropulitrice solo in un ambiente domestico per pulire oggetti come sedie, tavoli, veicoli, facciate, terrazze, pavimenti, ecc. Non usare questa macchina per pulire persone o animali. Non usare questa macchina per pulire oggetti fragili o oggetti che non resistono all'acqua. Qualsiasi uso diverso da quello descritto sopra può portare a situazioni pericolose ed esonera il produttore da qualsiasi responsabilità.

DESCRIZIONE DETTAGLIATA DEL PRODOTTO



- | | |
|----------------------|---------------------------------------|
| 1. Maniglia | 4. Interruttore ON/OFF |
| 2. Avvolgitore | 5. Uscita con coperchio di protezione |
| 3. Pistola a spruzzo | 6. Batteria |

i **NOTA:** I prodotti inclusi in questo manuale possono variare nell'aspetto, inclusioni, descrizione e imballaggio da quelli mostrati o qui descritti.

CARATTERISTICHE TECNICHE

IDROPULTRICE	
Modello	JET200L
Pressione d'esercizio	25 bar
Pressione massima	25 bar
Tasso di flusso operativo	2,5 l/min
Portata massima	2,5 l/min
Peso netto	2,8 Kg
BATTERIA	
Tipo	Li-Ion
Tensione nominale	20 V
Capacità	4000 mAh
Tempo di ricarica	120 min
Batteria compatibile	BT202L - BT204L
CARICATORE	
Tensione nominale	230 V~, 60 Hz
Potenza nominale	140W
Corrente di carico	2,4 A
Classe di protezione	II
Caricabatterie compatibile	CBT200L

 **NOTA:** GREENCUT si riserva il diritto di modificare le specifiche dell'apparato senza preavviso.

CONTENUTO DELLA SCATOLA

1. Lavatrice a pressione
2. Lance
3. Tubo flessibile 5m
4. Ugello a getto multiplo
5. Batteria 2.0Ah 20V
6. Caricatore

- Rimuovere il prodotto e gli accessori dalla confezione. Assicurarsi che tutti gli elementi siano presenti.
- Ispezionare il prodotto per assicurarsi che non sia stato rotto o danneggiato durante il trasporto.
- Non gettare il materiale di imballaggio fino a quando non si è ispezionato attentamente e utilizzato in modo soddisfacente il prodotto.

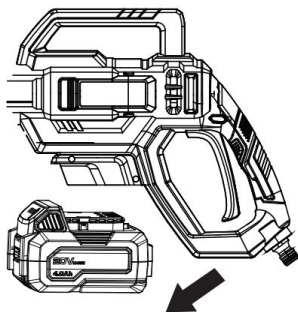


ATTENZIONE: In caso di parti mancanti o danneggiate, contattare il Servizio Tecnico Ufficiale. Non utilizzare questo prodotto senza aver sostituito il componente. L'uso di questo prodotto con parti danneggiate o mancanti può causare gravi lesioni all'operatore.

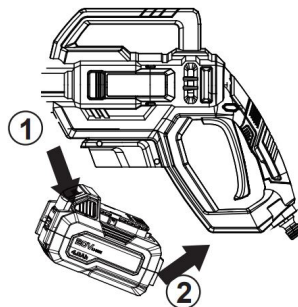
MONTAGGIO

INSTALLAZIONE DELLA BATTERIA

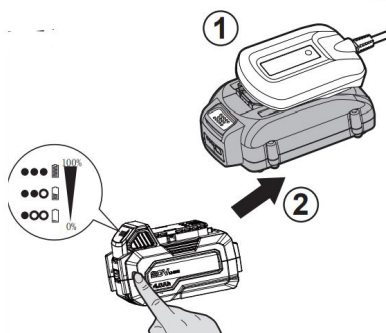
1. Installazione della batteria



2. Rimozione della batteria



3. Caricare il pacco batteria

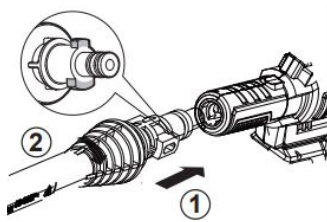


MONTAGGIO DEL PRODOTTO

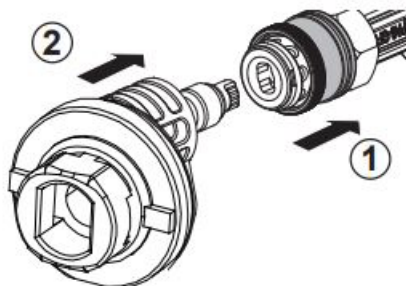
- i** **NOTA:** L'ugello di potenza ha due modalità di lavoro: solo la lancia corta e la lancia corta usata insieme alla lancia di estensione.

MODE DE TRAVAIL 1

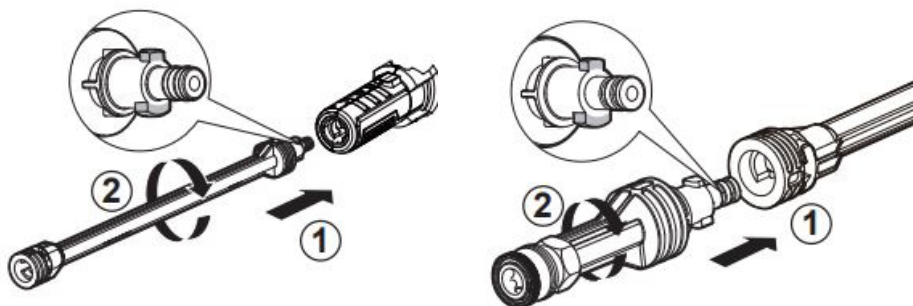
Dans ce mode de travail, la pression la plus élevée est de 94 psi. Il convient pour un nettoyage et un arrosage légers.



1. Collegare la lancia corta all'ugello di alimentazione. Al momento del fissaggio, allineare le due proiezioni. Due proiezioni della lancia con le fessure dell'ugello di potenza, come mostrato nell'immagine.



2. Montaggio dell'ugello multi-spray. Durante il montaggio, girare l'ugello a sinistra e a destra per assicurarsi che l'ugello sia completamente seduto in posizione e tirare delicatamente per assicurarsi che sia bloccato in posizione.



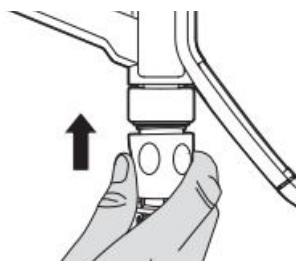
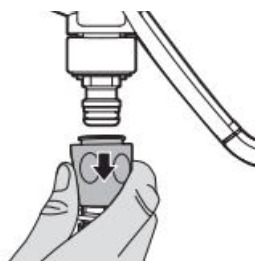
MODALITÀ DI LAVORO 2:

In questa modalità di lavoro, la pressione massima è di 320 psi. È adatto per la rimozione di macchie pesanti.

1. Attaccare la lancia di estensione all'ugello di alimentazione 2.

2. Attaccare la lancia corta alla lancia di estensione.

i **NOTA:** Quando si attacca, allineare le due sporgenze sulla lancia con le fessure sull'ugello di alimentazione come mostrato nelle immagini. Dopo aver attaccato il tubo, controlla il collegamento tirandolo molto delicatamente. Si noti che non deve essere tirato strettamente o fuori dall'assegno. controllare.

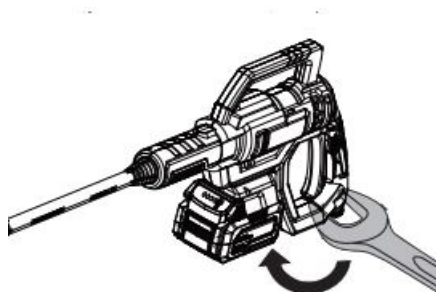


USO OPZIONALE DEL PROPRIO TUBO D'ACQUA

1. Rimuovere l'adattatore del tubo flessibile.
2. Collegate il tubo da giardino alla vostra casa con i connettori appropriati.

i **NOTA:** Ad eccezione del tubo in dotazione, è possibile collegare l'ugello elettrico al proprio tubo dell'acqua con connettori adatti.

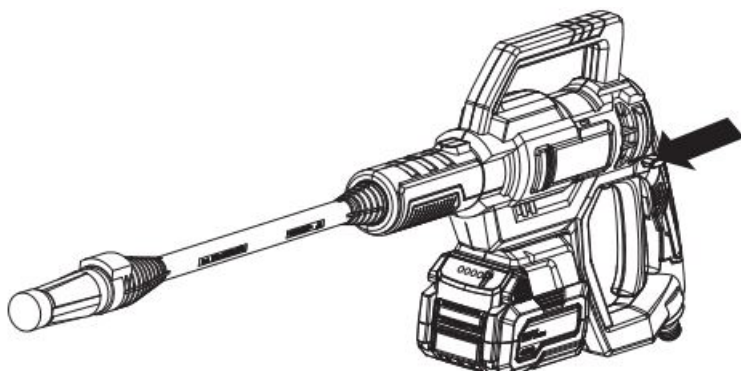
Quando si stringe di nuovo l'adattatore rapido del tubo, si prega di stringerlo saldamente. In caso contrario, potrebbe non essere possibile prelevare l'acqua per un corretto funzionamento.



FUNZIONAMENTO

REGOLAZIONE DELLA PRESSIONE

Il tuo ugello elettrico ha due modalità di pressione. Ruotare l'estremità dell'ugello per passare da una modalità all'altra.

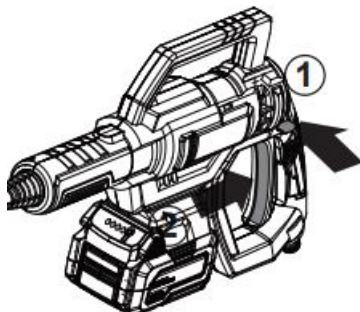


ACCENSIONE

Al primo utilizzo, è necessario svuotare l'aria dal tubo, posizionare l'ugello di alimentazione sotto il livello della vita (<5 ft/1,5 m), quindi collegare la lancia di estensione e impostarla su alta pressione. livello della vita (<5 ft/1,5 m), poi collegare la lancia di estensione e impostarla su alta pressione.

Non iniziare il lavoro finché l'acqua non sale dal tubo e spruzza fuori.

Questo può richiedere fino a 30 secondi o più, a seconda della fonte di acqua dolce.



MANUTENZIONE

Una buona manutenzione prolungherà la vita della macchina. L'uso prolungato o costante può richiedere un uso più intensivo una manutenzione più intensa per mantenere la macchina funzionante.



ATTENZIONE: Prima di effettuare la manutenzione, rimuovere la batteria dal prodotto.

Per ragioni di sicurezza, pulire l'apparecchio ogni tre mesi. Prima di mettere in funzione l'apparecchio, controllare il filtro e l'ugello per assicurarsi che non ci siano ugello per assicurarsi che non ci siano impurità. Una volta completata l'operazione di pulizia, assicuratevi che non ci sia più acqua nella pompa e nell'ugello. l'acqua rimane nella pompa e nel tubo.

IDENTIFICAZIONE E SOLUZIONE DEI PROBLEMI

Le tableau comprend certains des problèmes les plus courants, leurs causes et leurs remèdes.

PROBLEMA	POSSIBILE CAUSA	SOLUZIONE
Il dispositivo non funziona.	La batteria non è installata correttamente.	Mettere la batteria in posizione.
	L'interruttore ON/OFF non è acceso.	Accertarsi che la macchina sia accesa.
	La batteria è scarica.	Caricare la batteria.
	La batteria è difettosa.	Contattate il servizio post-vendita.
	L'apparecchio è difettoso.	

i **NOTA:** Se non si riesce a risolvere il problema, contattare il Servizio Tecnico Ufficiale.

TRASPORTO E STOCCAGGIO

- Conservare sempre il prodotto in un luogo pulito, sicuro e asciutto con temperature comprese tra 0° e 45°C.
- L'attrezzatura non è resistente alle intemperie e non deve essere conservata alla luce diretta del sole, ad alte temperature o in luoghi umidi.
- La macchina quando non è in uso deve essere conservata pulita, su una superficie piana.
- Conservare la macchina fuori dalla portata dei bambini.

SMALTIMENTO E RICICLAGGIO

I prodotti usurati sono potenzialmente riciclabili e non devono essere gettati nella spazzatura abituale. Ci aiuti a proteggere l'ambiente e a preservare le risorse naturali.

Si sbarazzi dell'apparato in maniera ecologica. Non lo getti nei rifiuti domestici. I suoi componenti in plastica e di metallo possono essere separati e riciclati. Porti questo dispositivo in un centro di riciclaggio omologato (punto verde).

La benzina, olii utilizzati, miscele di olio/benzina, così come gli oggetti macchiati di benzina (ex: stracci) non devono essere gettati nella spazzatura abituale, nelle tuberie, nella terra, nei fiumi, nei laghi o nel mare. Gli oggetti macchiati con olio devono essere eliminati in modo conforme alle norme locali: lo porti presso un centro di riciclaggio.

I materiali utilizzati per l'imballaggio della macchina sono riciclabili: per favore, li depositi nel contenitore adeguato.

GARANZIA

GREENCUT garantisce tutti i prodotti per un periodo di 2 anni (valido per l'Europa). La garanzia è soggetta alla data di acquisto, tenendo in conto l'intenzione dell'uso del prodotto.

Come condizione di garanzia, si deve presentare la ricevuta originale indicando la data di acquisto e la sua descrizione così come lo strumento difettoso.

La garanzia non copre l'usura per utilizzo normale, specialmente delle lame, elementi di fissaggio delle lame, turbine, fonti di illuminazione, cinghie del ventilatore e di trasmissione, propulsori, filtri dell'aria, candele e danni causati da un uso inappropriato, specialmente per l'inosservanza delle istruzioni dell'operazione e della manutenzione.

Nel caso in cui si realizzino riparazioni o modifiche con pezzi di ricambio non originali GREENCUT da parte dell'utente o di altri, la garanzia verrà annullata.

Nel caso di un reclamo di garanzia giustificata, siamo autorizzati, secondo il nostro criterio, a riparare o cambiare lo strumento difettoso in modo gratuito. Altri reclami che non rispettano la garanzia, non saranno validi.

DICHIARAZIONE DI CONFORMITÀ (CE)

Noi, PRAT INTERNATIONAL BRANDS S.L., proprietaria della marca GREENCUT, con sede presso Calle Blanquers Parcela 7-8 43800 Valls - Tarragona, SPAIN, dichiariamo che l'idropulitrice JET140C-4, a partire dal numero di serie dell'anno 2016 in avanti, sono conformi ai requisiti delle Direttive del Parlamento Europeo e del Consiglio applicabili:

- Direttiva 2006/42/CE del Parlamento Europeo e del Consiglio, del 17 maggio del 2006, relativa alle macchine e per la quale si modifica la Direttiva 95716/CE.
- Direttiva 2014/30/UE del Parlamento europeo e del Consiglio, del 26 febbraio 2014, concernente l'armonizzazione delle legislazioni degli Stati membri relative alla compatibilità elettromagnetica.
- Direttiva 2000/14/CE del Parlamento europeo e del Consiglio, dell'8 maggio 2000, sul ravvicinamento delle legislazioni degli Stati membri relative all'emissione acustica ambientale delle macchine ed attrezzature destinate a funzionare all'aperto, macchinari all'aperto.
- Direttiva 2011/65/UE del Parlamento Europeo e del Consiglio, dell' 8 luglio del 2011, riguardo le restrizioni per l'utilizzo di determinate sostanze pericolose su apparecchi elettrici ed elettronici.

Norme armonizzate:

EN60745-1: 2009+A11

EN60745-2-3:2011+A2+A11+A12+A13

EN55014-1:2017

EN55014-2:2015

Il prodotto consegnato corrisponde al modello che fu sottoposto all'esame CE del tipo.

Valls (SPAGNA), 24 agosto 2021,



Alberto Prat Asensio, FOUNDER (Rappresentante autorizzato e responsabile della documentazione tecnica).

GREENCUT[®]



INDEX

INTRODUCTION	39
SAFETY RULES AND PRECAUTIONS	39
WARNING ICONS	42
PRODUCT DESCRIPTION	43
BOX CONTENTS	44
ASSEMBLY	45
PRODUCT USE	46
MAINTENANCE	47
TROUBLESHOOTING	48
TRANSPORTATION AND STORAGE	49
RECYCLING AND DISPOSING	49
GUARANTEE	49
DECLARATION OF CONFORMITY (CE)	50

INTRODUCTION

Thank you for choosing this GREENCUT product. We are confident that you will appreciate its quality and meet your needs for a long period of time.

Remember that you can contact our Official Technical Service for questions about assembly, use, maintenance, identification and troubleshooting and for the purchase of spare parts and/or accessories.



ATTENTION: Please read this manual carefully before using the product. Failure to comply with the operating instructions and safety warnings may result in damage to the user and/or the product itself. The manufacturer is not responsible for accidents and damage to the user, third parties and objects resulting from ignoring the contents of this manual.

This product is not intended for professional use.

Keep this instruction manual for future reference. If you sell this product, remember to give this manual to the new owner.

SAFETY RULES AND PRECAUTIONS

The following symbols and signal words and their meanings are intended to explain the hazards and information related to this product.

SYMBOL	WORD	MEANING
	ATTENTION	It indicates a dangerous situation where you need to pay full attention to avoid any kind of personal injuries or damage to the device.
	NOTE	It indicates useful information which can facilitate your task.



ATTENTION: Read and understand all warnings and safety instructions before using this product. Failure to do so may result in electric shock, fire and/or serious injury.

All information in this manual is relevant to your own safety and that of your environment. If you have any questions about the information contained in this manual, consult a professional or contact the Official Technical Service.

The following information on hazards and precautions includes the most likely situations that may arise during use of this machine. Consult all product documentation, packaging and labels before use.

If you encounter a situation not described in this manual, use common sense to use the machine as safely as possible and if you see danger, do not use the machine.

EN

USERS

- This product has been designed to be handled by users of legal age who have read and understood these instructions. Do not allow underage persons or persons who do not understand these instructions to use the product.
- Before using this product, familiarize yourself with it. Make sure you know where all the controls are, the safety devices and how they should be used.
- If you are an inexperienced user we recommend that you practice doing simple work and, if possible, in the company of an experienced person.

PERSONAL SAFETY

- Non forzare la macchina. Utilizzare la macchina, gli accessori, gli utensili, ecc. in conformità con le presenti istruzioni, tenendo conto delle condizioni e del lavoro da eseguire. L'utilizzo della macchina per scopi diversi da quelli previsti può causare situazioni di pericolo.
- Prestare attenzione, osservare ciò che si sta facendo quando si utilizza la macchina.
- Non utilizzare la macchina quando si è stanchi o sotto l'effetto di droghe, alcol o farmaci.
- Controllare che tutti i dispositivi di sicurezza siano installati e in buone condizioni. Non utilizzare la macchina se i suoi componenti sono danneggiati.
- Assicurarsi che tutti i tubi flessibili e i raccordi siano installati e fissati correttamente.
- Non azionare la macchina senza una fonte di liquido da aspirare. Collegare la macchina ad una fonte di acqua pulita senza impurità.
- Non utilizzare la macchina a temperature inferiori a 0°C.
- Il getto ad alta pressione prodotto da questa macchina è pericoloso se utilizzato in modo improprio.
- Prestare la massima attenzione durante la pulizia dei veicoli e in particolare dei pneumatici.
- Non dirigere il getto della macchina verso oggetti che possono contenere sostanze nocive per la salute.
- Non avvicinare la lancia ad alta pressione di oltre 30 cm alla superficie da pulire.
- Tenere sempre il timone con entrambe le mani per evitare il contraccolpo.
- Non spruzzare alcun liquido, ad eccezione dell'acqua o dell'acqua saponata. Non spruzzare solventi, acidi, combustibili o altri liquidi infiammabili.
- Assicurarsi che l'apparecchiatura e gli interruttori di alimentazione siano in posizione OFF prima di collegare o spostare l'apparecchiatura.
- Mantenere sempre un'adeguata poggiatesta e far funzionare la macchina solo quando si trova su una superficie piana, stabile e fissa. Superfici scivolose o instabili possono causare una perdita di equilibrio o di controllo della macchina.
- Tenere sempre la macchina per le maniglie con entrambe le mani.
- Non lasciare l'unità incustodita durante il funzionamento.

WORK CLOTHES

- Dress properly, wear gloves and safety glasses. Never use this machine barefoot or with sandals.

WORK AREA SAFETY

- Do not use the machine at extreme temperatures.
- Keep the work area clean and well lit. Cluttered, dark areas can cause accidents.
- Remove all objects from the work area before starting this machine. Objects in the vicinity of the product may be touched and projected by the machine causing personal injury.
- Make sure that all electrically conductive parts (sockets, switches, light bulbs, etc.) are protected against jets of water in the working area.
- Never point the pressure jet at yourself, other people or animals.
- Keep children, people or animals away while operating this machine.
- Remember that the machine operator is responsible for hazards and accidents caused to other people or things. The manufacturer is in no way liable for damage caused by improper or incorrect use of this machine.

ELECTRICAL SAFETY

- Do not touch power outlets or cables with wet hands.
- The electrical plug of this machine must match the base of the electrical outlet.
- Do not expose this machine to rain or moisture.
- Do not abuse the cable. Do not use the cable to carry, lift or unplug this machine.
- Never use this machine with a damaged cord or plug. Before connecting this machine, check the plug and cable for damage. If any damage is discovered, contact the Official Technical Service.
- Use only outdoor extension cords and grounding plugs of airtight construction.
- Use only extension cords with the same electrical specifications as the appliance. Do not use damaged cables. Inspect the extension cord before use and replace it if it is damaged.
- Always disconnect the extension cord from the power outlet before disconnecting the appliance from the cord.
- To reduce the risk of electrocution, do not operate the appliance in rain or storms. Keep all connections dry and do not leave them on the ground.

MAINTENANCE, TRANSPORTATION AND STORAGE SAFETY

- Check regularly for broken parts or other conditions that may affect the correct operation of the machine. Do not modify product controls.
- Only replace worn or damaged parts immediately with original spare parts.
- Carry out regular maintenance on the machine. Do not attempt any maintenance or repair work not described in this instruction manual. We recommend that maintenance and repairs not described in this manual be performed by an Official Service Facility.
- Unplug the plug from the power supply before making any adjustments, changing accessories, or storing this machine.
- Do not kink, twist or bend the hose.
- Keep the handles of this machine dry and clean.
- Transport the appliance from one place to another on flat surfaces and hold it by the handle.
- The equipment is not weatherproof, and should not be stored in direct sunlight, high ambient temperatures, or in damp or wet locations.
- Store the product out of the reach of children.

SERVICE

- Have the product checked regularly by a qualified technician and use only original replacement parts. If you have any questions, please contact the Official Technical Service.

WARNING ICONS

The icons on the warning labels on this machine and/or in the manual indicate information necessary for the safe use of this machine.



Attention, danger!



Danger of ejection of materials. Be careful with objects that may be touched and projected by the machine.



Read this manual carefully before starting the machine.



Wear hearing protection.



Danger of electrocution! Never project water on power tools and power cords.



Guaranteed sound power level XX Lwa, dB(A).



Never point the water jet at people or animals.



Before servicing the machine, switch it off and disconnect it completely.



People who are not properly protected should be within safe distance.



Dispose of your device in an environmentally friendly manner. Do not dispose of in household waste containers.



Keep children away from the machine.



Complies with CE directives.

PRODUCT DESCRIPTION

CONDITIONS OF USE

The pressure washer is only intended for high pressure water pumping at temperatures between 5°C and 40°C. Use this pressure washer only in a domestic environment to clean objects such as chairs, tables, vehicles, facades, terraces, floors, etc. Do not use this machine to clean people or animals. Do not use this machine to clean fragile objects or objects that cannot withstand water. Any use other than that described above may lead to dangerous situations and exempts the manufacturer from any liability.

DETAILED DESCRIPTION OF THE PRODUCT



1. Handle
2. Hose reel
3. Spray gun
4. ON/OFF switch
5. Outlet with protective cover
6. Battery

i **NOTE:** The products detailed in this manual may vary in appearance, inclusions, description and packaging as shown or described here.

TECHNICAL DATA

PRESSURE WASHER	
Model	JET200L
Operating pressure	25 bar
Maximum Pressure	25 bar
Operating Flow Rate	2,5 l/min
Maximum Flow Rate	2,5 l/min
Net weight	2,8 Kg
BATERÍA	
Type	Li-Ion
Nominal voltage	20 V
Capacity	4000 mAh
Charging time	120 min
Compatible battery	BT202L - BT204L
CARGADOR	
Nominal voltage	230 V~, 60 Hz
Nominal power	140W
Load current	2,4 A
Protection class	II
Compatible charger	CBT200L

 **NOTE:** GREENCUT reserves the right to modify the technical characteristics without prior notice.

BOX CONTENTS

1. Pressure washer
2. Lance
3. 5m Hose
4. Multi-Spray Nozzle
5. 2.0Ah 20V Battery
6. Charger

- Remove the product and accessories from the box. Make sure all items are present.
- Inspect the product to ensure that it has not been broken or damaged in transit.
- Do not discard the packaging material until you have carefully inspected and satisfactorily used the product.

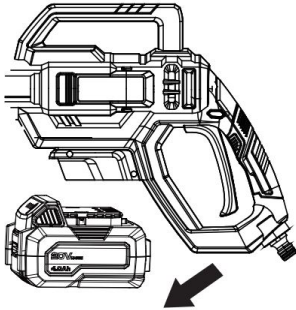


ATTENTION: If any part is missing or damaged, please contact the Official Technical Service. Do not use this product without replacing the part. Using this product with damaged or missing parts can cause serious injury to the operator.

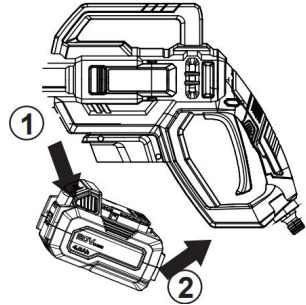
ASSEMBLY

BATTERY INSTALLATION

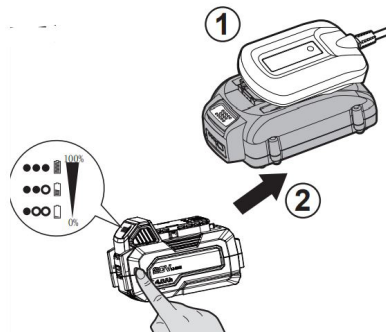
1. Installing the battery



2. Removing the battery



3. Charging the battery pack

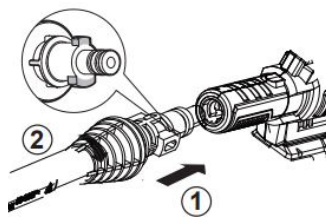


PRODUCT ASSEMBLY

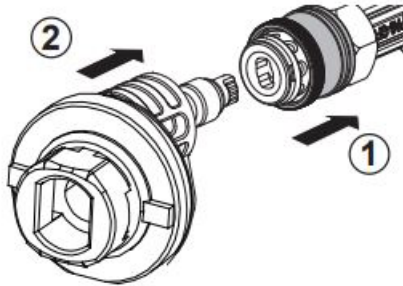
- i** **NOTE:** The power nozzle has two working modes: short lance only and short lance used together with the extension lance.

WORKING MODE 1

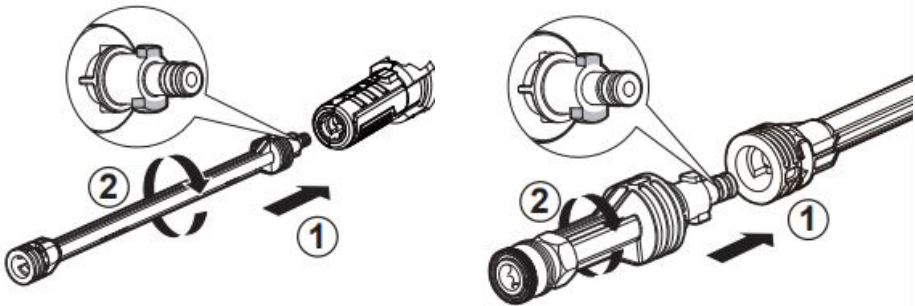
In this working mode, the highest pressure is 94 psi. It is suitable for light cleaning and watering.



1. Attach the short lance to the power nozzle. When attaching, align the two projections. Two projections of the lance with the slots of the power nozzle, as shown in the picture.



2. Fitting the multi-spray nozzle. When fitting, turn the nozzle left and right to ensure that the nozzle is fully seated in position and pull gently to ensure that it is locked in position.



WORKING MODE 2:

In this working mode, the highest pressure is 320 psi. It is suitable for heavy stain removal.

1. Attaching the extension lance to the power nozzle.
2. Attaching the short lance to the extension lance.

i **NOTE:** When attaching, align the two projections on the lance with the slots on the power nozzle as shown in the pictures. After attaching the hose, check the connection by pulling it very gently. Note that it must not be pulled tightly or out of the check.

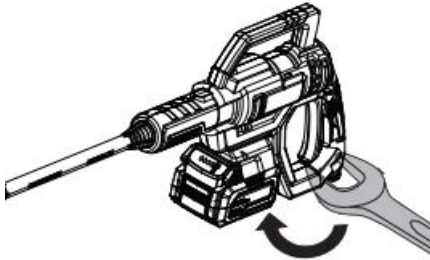


OPTIONAL USE OF YOUR OWN WATER HOSE

1. Remove the hose adapter.
2. Connect the garden hose to your house with the appropriate connectors.

i **NOTE:** With the exception of the supplied hose, you can also connect the electric nozzle to your own water hose with suitable connectors. own water hose with suitable connectors.

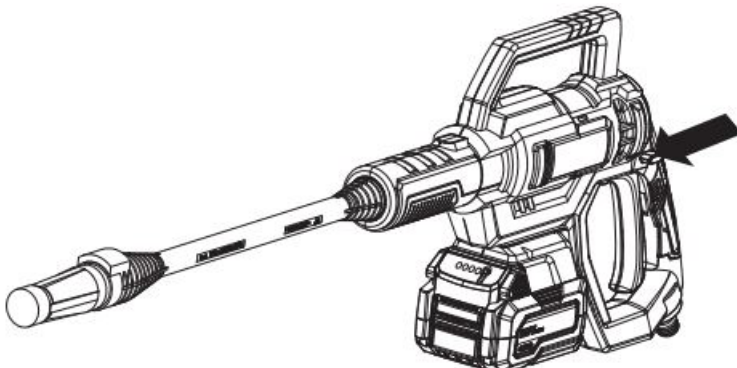
When retightening the quick hose adapter, please tighten it securely. Otherwise, it may not be possible to water may not be able to be extracted for proper operation.



OPERATION

PRESSURE ADJUSTMENT

Your power nozzle has two pressure modes. Turn the end of the nozzle to switch between the two modes.

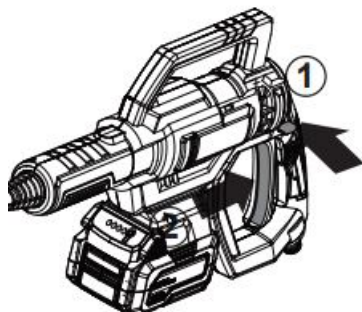


POWER ON

On first use, it is necessary to empty the air from the hose, position the power nozzle below waist level (<5 ft/1.5 m), then connect the extension lance and set it to high pressure. waist level (<5 ft/1.5 m), then connect the extension lance and set it to high pressure.

Do not start work until water comes up the hose and sprays out.

This may take up to 30 seconds or more, depending on the fresh water source.



MAINTENANCE

Good maintenance will extend the life of the machine. Prolonged or constant use may require more intensive maintenance for the machine to continue to function properly.



ATTENTION: Make sure the engine is completely shut down before performing any maintenance or repair. This will eliminate any potential risk.

For safety, clean the appliance every three months. Before putting the appliance into operation, check the filter and nozzle for impurities. After the cleaning operation is complete, make sure that there is no water left in the pump and hose.

TROUBLESHOOTING

The table includes some of the most common problems, their causes and remedies

PROBLEM	POSSIBLE CAUSE	SOLUTION
The device does not work.	The battery is not installed correctly.	Put the battery in place.
	The ON/OFF switch is not on.	Make sure the machine is turned on.
	The battery is exhausted.	Charge the battery.
	The battery is defective.	Contact the after-sales service.
	The device is defective.	



NOTE: In the event of not being able to resolve the problem, get in touch with an Authorised Service Centre.

TRANSPORTATION AND STORAGE

- Always store the product in a clean, safe, dry place with temperatures between 0° and 45°C.
- The equipment is not weatherproof and should not be stored in direct sunlight, at high temperatures or in damp places.
- The machine when not in use should be stored clean, on a flat surface.
- Store the machine out of the reach of children.

RECYCLING AND DISPOSING

When you decide to get rid of the machine, make sure to follow the local regulation. Please help us to protect the environment and to preserve natural resources.

Get rid of the machine taking care of the environment. Do not simply throw it away in the domestic bin. Please separate plastic and steel to recycle. Take this device to an authorised recycling centre. (Green point)

Petrol, used oil, oil/petrol mixtures, as well as objects stained with petrol (e.g.: cloths) must not be disposed of into the domestic waste, pipes, soil, rivers, lakes or the sea. All objects stained with oil must be disposed of according to the local regulations: take it to the most suitable recycling centre.

Package materials are recyclables. Please, throw them away on the appropriate rubbish bin.

GUARANTEE

GREENCUT guarantees all GREENCUT products for a period of 24 months (valid for Europe). The warranty is subject to the date of purchase taking into account the intended use of the product.

As a condition subject to warranty, the original receipt must be presented indicating the date of purchase and its description as well as the defective tool.

The warranty does not cover normal wear and tear, especially on blades, blade fasteners, turbines, light sources, fan and transmission belts, impellers, air filters, spark plugs and damage caused by improper use, especially non-compliance with operating and maintenance instructions.

In the event that repairs or modifications have been made by the consumer or other than with original GREENCUT spare parts, the warranty will be voided.

In the event of a justified warranty claim, we are entitled, at our discretion, to repair or replace the defective tool free of charge. Other claims beyond this warranty are not valid.

DECLARATION OF CONFORMITY (CE)

PRAT INTERNATIONAL BRANDS S.L. owner of GREENCUT brand, located in C/Blanquers Parcela 7-8 43800 Valls - Tarragona, SPAIN, declares that the pressure washer JET140C-4, as from 2021 series onwards, is in accordance with the European Parliament Directives and of the Council:

- The Machinery Directive 2006/42/EC of the European Parliament Directives and of the Council published on 17th May 2006, regarding machines and which was modified by the 95/16/CE Directive.
- Directive 2014/30/EU of the European Parliament and of the Council of 26 February 2014 on the harmonisation of the laws of the Member States relating to electromagnetic compatibility.
- Directive 2000/14/EC of the European Parliament and of the Council of 8 May 2000 on the approximation of the laws of the Member States relating to the noise emission in the environment by machinery and equipment (1). of the laws of the Member States relating to the noise emission in the environment by equipment for use outdoors. outdoor machinery.
- Directive 2011/65/EU of the European Parliament and of the Council of 8 June 2011 on the restriction of the use of certain hazardous substances in electrical and electronic equipment.

Safety Requirements:

EN60745-1: 2009+A11

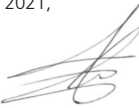
EN60745-2-3:2011+A2+A11+A12+A13

EN55014-1:2017

EN55014-2:2015

The product delivered coincides with the prototype that was submitted for CE exam.

Valls (SPAIN), 24 August 2021,



Albert Prat Asensio, FOUNDER (Authorised representative and responsible for technical documentation).

GREENCUT[®]



INHALT

EINLEITUNG	51
SICHERHEITSBESTIMMUNGEN UND VORSICHTSMAßNAHMEN	51
WARNSYMBOLS	54
WARENBESCHREIBUNG	55
BOX INHALT	56
MONTIEREN	57
PRODUKT-NUTZUNG	58
WARTUNG	59
IDENTIFIKATION UND PROBLEMLÖSUNG	60
TRANSPORT UND LAGERUNG	61
ENTSORGUNG UND RECYCLING	61
GARANTIE	61
EG-KONFORMITÄTSEKTLÄRUNG	62

EINLEITUNG

Vielen Dank, dass Sie sich für dieses GREENCUT Produkt entschieden haben. Wir sind zuversichtlich, dass Sie die Qualität schätzen und Ihre Bedürfnisse über einen langen Zeitraum erfüllen werden.

Denken Sie daran, dass Sie sich bei Fragen zur Montage, Verwendung, Wartung, Identifikation und Fehlersuche sowie zum Kauf von Ersatzteilen und/oder Zubehör an unseren Technischen Dienst wenden können.



ACHTUNG: Bitte lesen Sie diese Anleitung sorgfältig durch, bevor Sie das Produkt verwenden. Die Nichtbeachtung der Betriebsanleitung und der Sicherheitshinweise kann zu Schäden für den Benutzer und/oder das Produkt selbst führen. Der Hersteller haftet nicht für Unfälle und Schäden, die dem Benutzer, Dritten und Gegenständen durch Nichtbeachtung des Inhalts dieser Anleitung entstehen.

Dieses Produkt ist nicht für den professionellen Gebrauch bestimmt.

Bewahren Sie diese Bedienungsanleitung zum späteren Nachschlagen auf. Wenn Sie dieses Produkt verkaufen, denken Sie daran, dieses Handbuch dem neuen Besitzer zu übergeben.

SICHERHEITSBESTIMMUNGEN UND VORSICHTSMAßNAHMEN

Die folgenden Symbole und Signalwörter sollen die mit diesem Produkt verbundenen Gefahren und Informationen erklären.

SYMBOL	WORT	BEDEUTUNG
	ACHTUNG	Kennzeichnet eine gefährliche Situation, die besondere Aufmerksamkeit erfordert, um jegliche Art von Verletzungen und/oder Schäden an der Maschine zu vermeiden.
	NOTIZ	Zeigt nützliche Informationen an, die die Arbeit erleichtern können.



ACHTUNG: Lesen und verstehen Sie alle Warnungen und Sicherheitshinweise, bevor Sie dieses Produkt verwenden. Nichtbeachtung kann zu Stromschlag, Feuer und/oder schweren Verletzungen führen.

Alle Informationen in diesem Handbuch sind für Ihre eigene Sicherheit und die Ihrer Umgebung relevant. Wenn Sie Fragen zu den in diesem Handbuch enthaltenen Informationen haben, wenden Sie sich an einen Fachmann oder an den Technischen Dienst. Die folgenden Informationen über Gefahren und Vorsichtsmaßnahmen enthalten die wahrscheinlichsten Situationen, die während des Gebrauchs dieser Maschine auftreten können. Konsultieren Sie alle Produktdokumentationen, Verpackungen und Etiketten vor der Verwendung. Wenn Sie auf eine Situation stoßen, die nicht in diesem Handbuch beschrieben ist, verwenden Sie den gesunden Menschenverstand, um die Maschine so sicher wie möglich zu benutzen, und wenn Sie eine Gefahr sehen, benutzen Sie die Maschine nicht.

BENUTZER

- Dieses Produkt wurde für den Gebrauch durch volljährige Benutzer entwickelt, die diese Anleitung gelesen und verstanden haben. Lassen Sie keine Minderjährigen oder Personen, die diese Anleitung nicht verstehen, das Produkt benutzen.
- Bevor Sie dieses Produkt verwenden, machen Sie sich mit ihm vertraut. Stellen Sie sicher, dass Sie wissen, wo sich alle Steuerungen befinden, welche Sicherheitseinrichtungen und wie sie verwendet werden sollen.
- Wenn Sie ein unerfahrener Anwender sind, empfehlen wir Ihnen, einfache Arbeiten zu üben und, wenn möglich, in Begleitung einer erfahrenen Person.

PERSONENSCHUTZ

- Zwingen Sie dieses Gerät nicht. Verwenden Sie diese Maschine, Zubehör, Werkzeuge usw. gemäß dieser Anleitung unter Berücksichtigung der Bedingungen und der auszuführenden Arbeiten. Die Verwendung dieses Geräts für einen anderen als den vorgesehenen Zweck kann zu einer gefährlichen Situation führen.
- Seien Sie wachsam, beobachten Sie, was Sie tun, wenn Sie dieses Gerät bedienen.
- Verwenden Sie dieses Gerät nicht, wenn Sie müde sind oder unter dem Einfluss von Drogen, Alkohol oder Medikamenten stehen.
- Überprüfen Sie, ob alle Sicherheitseinrichtungen installiert und in gutem Zustand sind. Verwenden Sie dieses Gerät nicht, wenn eine seiner Komponenten beschädigt ist.
- Stellen Sie sicher, dass alle Schläuche und Armaturen ordnungsgemäß installiert und gesichert sind.
- Betreiben Sie das Gerät nicht ohne eine Flüssigkeitsquelle zum Absaugen. Schließen Sie das Gerät an eine saubere Wasserquelle ohne Verunreinigungen an.
- Verwenden Sie dieses Gerät nicht bei Temperaturen unter 0°C.
- Der von dieser Maschine erzeugte Hochdruckstrahl ist bei unsachgemäßem Gebrauch gefährlich.
- Seien Sie äußerst vorsichtig bei der Reinigung von Fahrzeugen und insbesondere von Reifen.
- Richten Sie den Strahl der Maschine nicht auf Gegenstände, die gesundheitsschädliche Stoffe enthalten können.
- Die Hochdrucklanze nicht näher als 30 cm an die zu reinigende Oberfläche bringen.
- Halten Sie die Deichsel immer mit beiden Händen, um Rückstöße zu vermeiden.
- Sprühen Sie keine Flüssigkeit außer Wasser oder Seifenwasser. Sprühen Sie keine Lösungsmittel, Säuren, Kraftstoffe oder andere brennbare Flüssigkeiten.
- Stellen Sie sicher, dass sich das Gerät und die Netzschalter in der Position OFF befinden, bevor Sie das Gerät anschließen oder bewegen.
- Halten Sie stets die richtige Fußstütze und bedienen Sie die Maschine nur auf einer festen, stabilen und ebenen Fläche. Gleitende oder instabile Oberflächen können zum Verlust des Gleichgewichts oder der Kontrolle über die Maschine führen.
- Halten Sie die Maschine immer mit beiden Händen an den Griffen.
- Lassen Sie dieses Gerät während des Betriebs nicht unbeaufsichtigt.

ARBEITSKLEIDUNGEN

- Ziehen Sie sich richtig an, tragen Sie Handschuhe und eine Schutzbrille. Sie diese Maschine niemals barfuß oder mit Sandalen.

SICHERHEIT IM ARBEITSBEREICH

- Verwenden Sie das Gerät nicht bei extremen Temperaturen.
- Halten Sie den Arbeitsbereich sauber und gut beleuchtet. Unübersichtliche, dunkle Stellen können zu Unfällen führen.
- Entfernen Sie alle Objekte aus dem Arbeitsbereich, bevor Sie dieses System starten. Gegenstände in der Nähe des Produkts können von der Maschine berührt und projiziert werden, was zu Verletzungen führen kann.
- Achten Sie darauf, dass alle elektrisch leitenden Teile (Steckdosen, Schalter, Glühbirnen usw.) gegen Strahlwasser im Arbeitsbereich geschützt sind.
- Richten Sie den Druckstrahl niemals auf sich selbst, andere Menschen oder Tiere.
- Halten Sie Kinder, Personen oder Tiere fern, während Sie dieses Gerät bedienen.
- Denken Sie daran, dass der Maschinenbediener für Gefahren und Unfälle verantwortlich ist, die anderen Personen oder Sachen zugefügt werden. Der Hersteller haftet in keiner Weise für Schäden, die durch unsachgemäßen oder unsachgemäßen Gebrauch dieser Maschine entstehen.

ELEKTRISCHE SICHERHEIT

- Berühren Sie keine Steckdosen oder Kabel mit nassen Händen.
- Der Netzstecker dieses Geräts muss mit dem Sockel der Steckdose übereinstimmen.
- Setzen Sie das Gerät weder Regen noch Feuchtigkeit aus.
- Missbrauchen Sie das Kabel nicht. Verwenden Sie das Kabel nicht zum Tragen, Heben oder Ziehen des Geräts.
- Verwenden Sie dieses Gerät niemals mit einem beschädigten Kabel oder Stecker. Überprüfen Sie vor dem Anschließen des Geräts den Stecker und das Kabel auf Beschädigungen. Wenn Schäden festgestellt werden, wenden Sie sich an den Technischen Dienst.
- Verwenden Sie nur Außenverlängerungskabel und Erdungsstecker in luftdichter Ausführung.
- Verwenden Sie nur Verlängerungskabel mit den gleichen elektrischen Spezifikationen wie das Gerät. Verwenden Sie keine beschädigten Kabel. Überprüfen Sie das Verlängerungskabel vor Gebrauch und ersetzen Sie es, wenn es beschädigt ist.
- Ziehen Sie immer das Verlängerungskabel aus der Steckdose, bevor Sie das Gerät vom Kabel trennen.
- Um die Gefahr eines Stromschlags zu verringern, darf das Gerät nicht bei Regen oder Sturm betrieben werden. Halten Sie alle Anschlüsse trocken und lassen Sie sie nicht auf dem Boden liegen.

SICHERHEIT BEI WARTUNG, TRANSPORT UND LAGERUNG

- Überprüfen Sie regelmäßig, ob defekte Teile oder andere Bedingungen den ordnungsgemäßen Betrieb der Maschine beeinträchtigen können. Produktkontrollen nicht verändern.
- Nur verschlissene oder beschädigte Teile sofort durch Original-Ersatzteile ersetzen.
- Führen Sie regelmäßige Wartungsarbeiten an der Maschine durch. Versuchen Sie keine Wartungs- oder Reparaturarbeiten, die nicht in dieser Bedienungsanleitung beschrieben sind. Wir empfehlen, dass Wartungs- und Reparaturarbeiten, die nicht in diesem Handbuch beschrieben sind, von einer offiziellen Servicestelle durchgeführt werden.
- Ziehen Sie den Netzstecker aus der Steckdose, bevor Sie Einstellungen vornehmen, Zubehörteile austauschen oder das Gerät aufbewahren.
- Der Schlauch darf nicht geknickt, verdreht oder gebogen werden.
- Halten Sie die Griffe dieser Maschine trocken und sauber.
- Transportieren Sie das Gerät von einem Ort zum anderen auf ebenen Flächen und halten Sie es am Griff.
- Das Gerät ist nicht wetterfest und sollte nicht bei direkter Sonneneinstrahlung, hohen Umgebungstemperaturen oder in feuchten oder nassen Räumen gelagert werden.
- Bewahren Sie das Produkt außerhalb der Reichweite von Kindern auf.

SERVICE

- Lassen Sie das Produkt regelmäßig von einem qualifizierten Techniker überprüfen und verwenden Sie nur Originalersatzteile. Bei Fragen wenden Sie sich bitte an den Technischen Dienst.

WARNSYMBOL

Die Symbole auf den Warnschildern dieses Systems und/oder in der Bedienungsanleitung weisen auf Informationen hin, die für den sicheren Betrieb dieses Systems erforderlich sind.



Achtung, Gefahr!



Gefahr des Materialauswurfes. Seien Sie vorsichtig mit Gegenständen, die von der Maschine berührt und projiziert werden können.



Lesen Sie diese Anleitung sorgfältig durch, bevor Sie das Gerät in Betrieb nehmen.



Tragen Sie einen Gehörschutz.



Stromschlaggefahr! Niemals Wasser auf Elektrowerkzeuge und Netzkabel projizieren.



Garantierter Schallleistungspegel XX Lwa, dB(A).



Richten Sie den Wasserstrahl niemals auf Menschen oder Tiere.



Schalten Sie die Maschine vor der Wartung aus und trennen Sie sie vollständig ab.



Personen, die nicht ausreichend geschützt sind, sollten sich in sicherer Entfernung befinden.



Entsorgen Sie Ihr Gerät umweltgerecht. Nicht in Hausmülltonnen entsorgen.



Halten Sie Kinder von der Maschine fern.



Entspricht den CE-Richtlinien.

WARENBESCHREIBUNG

NUTZUNGSBEDINGUNGEN

Der Hochdruckreiniger ist nur für das Pumpen von Wasser mit hohem Druck bei Temperaturen zwischen 5°C und 40°C vorgesehen. Verwenden Sie diesen Hochdruckreiniger nur in häuslicher Umgebung, um Gegenstände wie Stühle, Tische, Fahrzeuge, Fassaden, Terrassen, Böden usw. zu reinigen. Verwenden Sie dieses Gerät nicht zur Reinigung von Menschen oder Tieren. Verwenden Sie dieses Gerät nicht zur Reinigung von zerbrechlichen Gegenständen oder Gegenständen, die kein Wasser vertragen. Eine andere Verwendung als die oben beschriebene kann zu gefährlichen Situationen führen und schließt eine Haftung des Herstellers aus.

DETAILLIERTE PRODUKTDESCHEIBUNG



- | | |
|----------------------|--------------------------------|
| 1. Handgriff | 4. ON/OFF-Schalter |
| 2. Schlauchaufroller | 5. Auslass mit Schutzabdeckung |
| 3. Spritzpistole | 6. Batterie |

i **NOTIZ:** GREENCUT behält sich das Recht vor, die technischen Daten ohne vorherige Ankündigung zu ändern.

TECHNISCHE MERKMALE

HOCHDRUCKREINIGER	
Modell	JET200L
Betriebsdruck	25 bar
Maximaler Druck	25 bar
Betriebsdurchflussrate	2,5 l/min
Maximale Durchflussrate	2,5 l/min
Nettogewicht	2,8 Kg
BATTERIE	
Typ	Li-Ion
Nennspannung	20 V
Kapazität	4000 mAh
Ladezeit	120 min
Kompatibler Akku	BT202L - BT204L
LADEGERÄT	
Nennspannung	230 V~, 60 Hz
Nennleistung	140W
Laststrom	2,4 A
Schutzklasse	II
Kompatibles Ladegerät	CBT200L



NOTIZ: GREENCUT behält sich das Recht vor, die technischen Daten ohne vorherige Ankündigung zu ändern.

BOX INHALT

1. Hochdruckreiniger
2. Lance
3. 5m Schlauch
4. Mehrfach-Sprühdüse
5. 2.0Ah 20V Akku
6. Ladegerät

- Nehmen Sie das Produkt und das Zubehör aus der Verpackung. Stellen Sie sicher, dass alle Artikel vorhanden sind.
- Überprüfen Sie das Produkt, um sicherzustellen, dass es während des Transports nicht gebrochen oder beschädigt wurde.
- Entsorgen Sie das Verpackungsmaterial erst, wenn Sie das Produkt sorgfältig geprüft und zufriedenstellend verwendet haben.

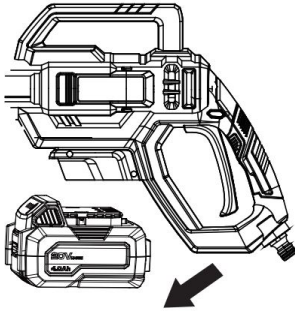


ACHTUNG: Sollten Teile fehlen oder beschädigt sein, wenden Sie sich bitte an den Technischen Dienst. Verwenden Sie dieses Produkt nicht ohne Austausch des Teils. Die Verwendung dieses Produkts mit beschädigten oder fehlenden Teilen kann zu schweren Verletzungen des Bedieners führen.

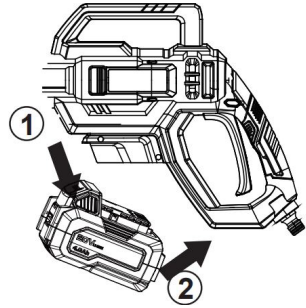
MONTAGE

BATTERIEANLAGE

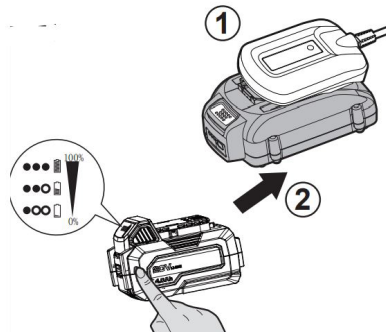
1. die Batterie einbauen



2. Herausnehmen des Akkus



3. Aufladen des Akkupacks

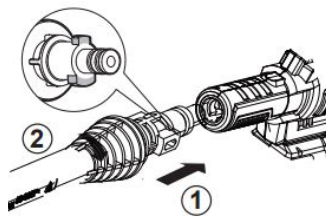


PRODUKTMONTAGE

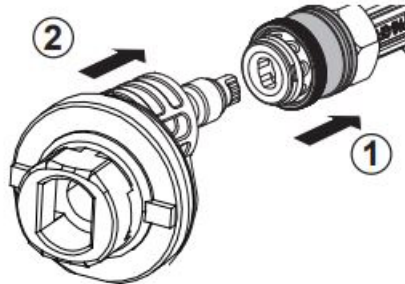
i **NOTIZ:** Die Elektrodüse hat zwei Betriebsarten: nur kurze Lanze und kurze Lanze in Verbindung mit der Verlängerungslanze. zusammen mit der Verlängerungslanze.

ARBEITSMODUS 1

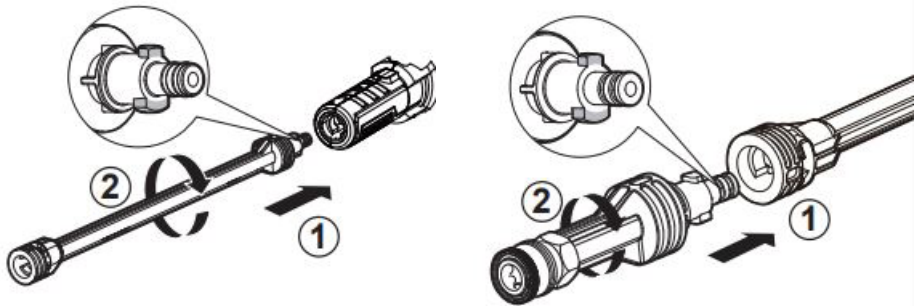
In dieser Betriebsart beträgt der höchste Druck 94 psi. Es ist für leichte Reinigung und Bewässerung geeignet.



1. die kurze Lanze an der Stromdüse anbringen. Richten Sie beim Anbringen die beiden Vorsprünge aus. Zwei Vorsprünge der Lanze mit den Schlitzen der Stromdüse, wie in der Abbildung gezeigt.



2. Anbringen der Mehrfachspritzdüse. Drehen Sie die Düse beim Einbau nach links und rechts, um sicherzustellen, dass sie vollständig sitzt, und ziehen Sie vorsichtig daran, um sicherzustellen, dass sie eingerastet ist.

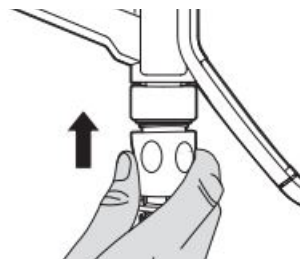
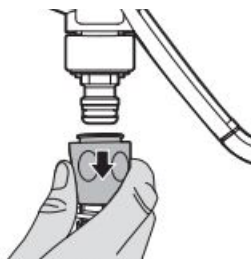


ARBEITSMODUS 2:

In diesem Arbeitsmodus beträgt der höchste Druck 320 psi. Es ist für die Entfernung starker Verschmutzungen geeignet.

1. die Verlängerungslanze an der Elektrodüse anbringen.
2 Befestigen Sie die kurze Lanze an der Verlängerungslanze.

i **NOTIZ:** Richten Sie beim Anbringen die beiden Vorsprünge an der Lanze mit den Schlitzen an der Elektrodüse aus, wie in den Abbildungen gezeigt. die auf den Bildern zu sehen sind. Prüfen Sie nach dem Anbringen des Schlauchs die Verbindung, indem Sie ganz leicht daran ziehen. sehr sanft daran ziehen. Achten Sie darauf, dass es nicht zu fest oder aus dem Scheck herausgezogen wird. prüfen.

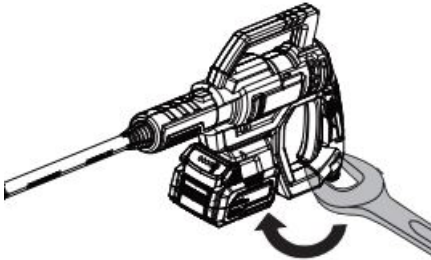


OPTIONALE VERWENDUNG EINES EIGENEN WASSERSCHLAUCHS

1. entfernen Sie den Schlauchadapter.
2. Schließen Sie den Gartenschlauch mit den entsprechenden Anschlüssen an Ihr Haus an.

i NOTIZ: Mit Ausnahme des mitgelieferten Schlauchs können Sie die Elektrodüse auch an Ihren eigenen Wasserschlauch mit geeigneten Anschlüssen anschließen. einen eigenen Wasserschlauch mit geeigneten Anschlüssen.

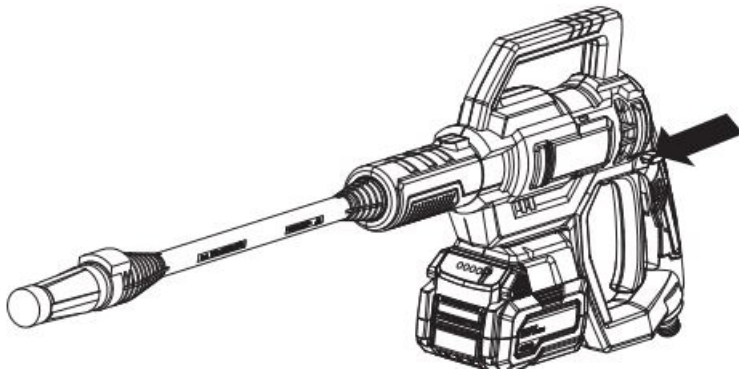
Wenn Sie den Schnellkupplungsadapter wieder anbringen, ziehen Sie ihn bitte fest an. Andernfalls ist es möglicherweise nicht möglich, die kann das Wasser für einen ordnungsgemäßen Betrieb möglicherweise nicht entnommen werden.



BETRIEB

DRUCKEINSTELLUNG

Ihre Elektrodüse verfügt über zwei Druckmodi. Drehen Sie das Ende der Düse, um zwischen den beiden Modi zu wechseln.

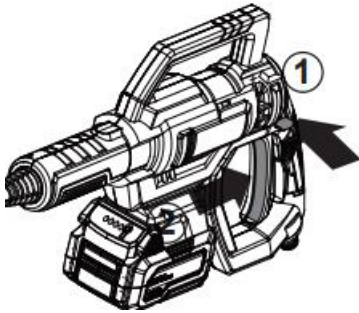


EINSCHALTEN

Bei der ersten Verwendung muss die Luft aus dem Schlauch abgelassen werden, die Elektrodüse muss unterhalb der Hüfthöhe (<5 ft/1,5 m) positioniert werden, dann muss die Verlängerungslanze angeschlossen und auf hohen Druck eingestellt werden. Hüfthöhe (<5 ft/1,5 m), schließen Sie dann die Verlängerungslanze an und stellen Sie sie auf hohen Druck.

Beginnen Sie erst mit der Arbeit, wenn Wasser aus dem Schlauch kommt und herausspritzt.

Dies kann je nach Frischwasserquelle bis zu 30 Sekunden oder länger dauern.



WARTUNG

Eine gute Wartung verlängert die Lebensdauer der Maschine. Längerer oder ständiger Gebrauch kann eine intensivere eine intensivere Wartung, damit die Maschine ordnungsgemäß funktioniert.



ACHTUNG: Nehmen Sie vor der Wartung den Akku aus dem Gerät.

Aus Sicherheitsgründen sollten Sie das Gerät alle drei Monate reinigen. Überprüfen Sie vor der Inbetriebnahme des Geräts den Filter und die Düse, um sicherzustellen, dass sie frei von Düse, um sicherzustellen, dass keine Verunreinigungen vorhanden sind. Vergewissern Sie sich nach Abschluss der Reinigung, dass kein Wasser mehr in der Pumpe und in der Düse ist. Das Wasser bleibt in der Pumpe und im Schlauch. nel tubo.

IDENTIFIKATION UND PROBLEMLÖSUNG

Die Tabelle enthält einige der häufigsten Probleme, ihre Ursachen und Abhilfen.

PROBLEM	MÖGLICHE URSACHE	LÖSUNG
Das Gerät funktioniert nicht.	Die Batterie ist nicht korrekt installiert.	Legen Sie die Batterie ein.
	Der EIN/AUS-Schalter ist nicht eingeschaltet.	Stellen Sie sicher, dass das Gerät eingeschaltet ist
	Die Batterie ist erschöpft.	Laden Sie den Akku auf.
	Der Akku ist defekt.	Kontaktieren Sie den Kundendienst.
	Das Gerät ist defekt.	

i **NOTIZ:** Wenn Sie das Problem nicht lösen können, wenden Sie sich bitte an den Technischen Dienst.

TRANSPORT UND LAGERUNG

- Lagern Sie das Produkt immer an einem sauberen, sicheren und trockenen Ort mit Temperaturen zwischen 0° und 45°C.
- Das Gerät ist nicht wetterfest und sollte nicht in direktem Sonnenlicht, bei hohen Temperaturen oder an feuchten Orten gelagert werden.
- Wenn das Gerät nicht benutzt wird, sollte es sauber und auf einer ebenen Fläche gelagert werden.
- Bewahren Sie das Gerät außerhalb der Reichweite von Kindern auf.

ENTSORGUNG UND RECYCLING

Abgenutzte Produkte sind potentiell recycelbar und sollten nicht über den üblichen Abfall entsorgt werden. Helfen Sie uns, die Umwelt zu schützen und die natürlichen Ressourcen zu schonen. Entsorgen Sie das Gerät umweltgerecht. Nicht im Hausmüll entsorgen. Seine Kunststoff- und Metallteile können getrennt und recycelt werden. Bringen Sie dieses Gerät zu einem zugelassenen Recyclingzentrum (grüner Punkt).

Benzin, Altöle, Öl/Benzin-Mischungen und mit Benzin befleckte Gegenstände (z.B. Lumpen) dürfen nicht in den normalen Müll, Abwasser, Schmutz, Flüsse, Seen oder das Meer entsorgt werden. Ölverschmutzte Gegenstände sind gemäß den örtlichen Vorschriften zu entsorgen: Bringen Sie sie zu einem Recyclingzentrum.

Die in der Verpackung der Maschine verwendeten Materialien sind recycelbar: Bitte entsorgen Sie sie in einem geeigneten Behälter.

GARANTIE

GREENCUT gewährt auf alle GREENCUT Produkte eine Garantie von 2 Jahren (gültig für Europa). Die Gewährleistung richtet sich nach dem Kaufdatum unter Berücksichtigung des Verwendungszwecks des Produkts.

Als Garantiebedingung muss der Originalbeleg mit Angabe des Kaufdatums und seiner Beschreibung sowie des defekten Werkzeugs vorgelegt werden.

Die Gewährleistung erstreckt sich nicht auf normalen Verschleiß, insbesondere an Schaufeln, Schaufelbefestigungen, Turbinen, Lichtquellen, Lüfter- und Antriebsriemen, Laufrädern, Luftfiltern, Zündkerzen und Schäden durch unsachgemäßen Gebrauch, insbesondere durch Nichtbeachtung der Betriebs- und Wartungsanleitung.

Bei Reparaturen oder Modifikationen durch den Verbraucher oder mit anderen als Original-GREENCUT-Ersatzteilen erlischt die Gewährleistung.

Im Falle eines berechtigten Gewährleistungsanspruchs sind wir berechtigt, das defekte Werkzeug nach unserer Wahl kostenlos zu reparieren oder zu ersetzen. Weitergehende Ansprüche sind ausgeschlossen.

EG-KONFORMITÄTSERKLÄRUNG

Wir, PRAT INTERNATIONAL BRANDS S.L., Inhaber der Marke GREENCUT, mit Sitz in der C/Blanquers Parcela 7-8 43800 Valls - Tarragona, Spanien, erklären wir, dass der JET140C-4 Hochdruckreiniger, ab der Seriennummer 2021 den Anforderungen der geltenden Richtlinien des Europäischen Parlaments und des Rates entsprechen:

- Richtlinie 2006/42/EG des Europäischen Parlaments und des Rates vom 17. Mai 2006 über Maschinen und zur Änderung der Richtlinie 95/16/EG.
- Richtlinie 2014/30/EU des Europäischen Parlaments und des Rates vom 26. Februar 2014 zur Harmonisierung der Rechtsvorschriften der Mitgliedstaaten über die elektromagnetische Verträglichkeit.
- Richtlinie 2000/14/EG des Europäischen Parlaments und des Rates vom 8. Mai 2000 zur Angleichung der Rechtsvorschriften der Mitgliedstaaten über umweltbelastende Geräuschemissionen von zur Verwendung im Freien vorgesehenen Geräten und Maschinen.
- Richtlinie 2011/65/EU des Europäischen Parlaments und des Rates vom 8. Juni 2011 zur Beschränkung der Verwendung bestimmter gefährlicher Stoffe in Elektro- und Elektronikgeräten

Harmonisierte Normen:

EN60745-1: 2009+A11

EN60745-2-3:2011+A2+A11+A12+A13

EN55014-1:2017

EN55014-2:2015

Das gelieferte Produkt entspricht dem Muster, das zur EG-Baumusterprüfung eingereicht wurde.

Valls (SPANIEN), 24. August 2021,



Albert Prat Asensio, FOUNDER (Prokurist und verantwortlich für die technische Dokumentation).

GREENCUT®



PRAT BRANDS
makes your life go round



GREENCUT®

www.greencut-tools.com

Manual revisado en agosto de 2021

