

GREENCUT

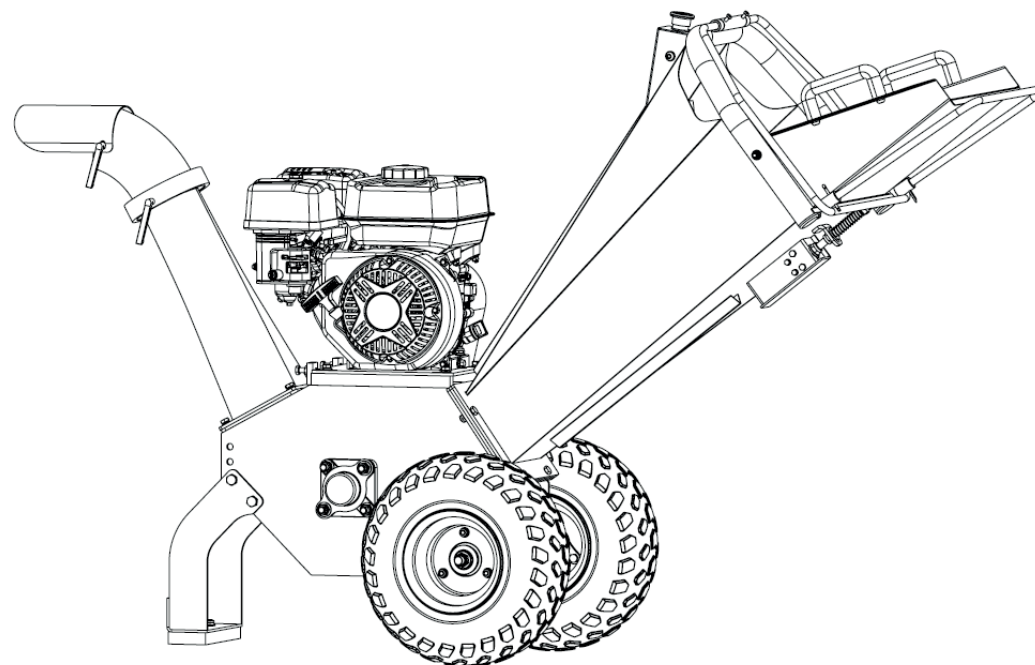
GE212X

- ES · Guía de mantenimiento
- FR · Guide d'entretien
- IT · Guida alla manutenzione
- EN · Maintenance guide
- DE · Leitfaden zur Wartung



ÍNDICE

01_ PRECAUCIONES DE USO	3
Advertencias	
Prácticas de funcionamiento seguro	
02_ DESCRIPCIÓN DEL PRODUCTO	6
Características técnicas	
Contenido de la caja	
Componentes	
03_ MONTAJE	8
Paso a paso	
04_ FUNCIONAMIENTO	10
Puesta en marcha	
Encendido y detención	
Astillado	
05_ MANTENIMIENTO	12
06_ SOLUCIÓN DE PROBLEMAS	15
07_ DECLARACIÓN DE CONFORMIDAD	17



Ver montaje y puesta en marcha
*See assembly and start-up / Voir
montage et mise en service /
Montaggio e messa in funzione /
Montage und inbetriebnahme*



¡HOLA!

Gracias por elegir este producto GREENCUT. Estamos seguros de que apreciarás su calidad y cubrirá tus necesidades por un largo periodo de tiempo.

Puedes contactar con nuestro Servicio Técnico Oficial para consultas sobre montaje, uso, mantenimiento, identificación y solución de problemas y para la compra de recambios y/o accesorios.

Atención: Lee bien este manual del propietario completo antes de intentar montar esta máquina. Sigue todas las instrucciones de la máquina antes de ponerla en marcha. Familiarízate por completo con los controles y el uso correcto de la máquina antes de ponerla en marcha. Guarda este manual en un lugar seguro para futuras consultas periódicas y para solicitar piezas de repuesto. El fabricante no se hace responsable de los accidentes y daños causados al usuario, a terceras personas y a objetos, como resultado de hacer caso omiso del contenido de este manual. Este producto no está destinado para un uso profesional. Si vendes este producto recuerda entregar este manual al nuevo propietario.

PRECAUCIONES DE USO

Los siguientes símbolos y palabras de señalización tienen el objetivo de explicar los riesgos e información relacionados con este producto. Toda la información incluida en este manual es relevante para tu seguridad y la de tu entorno. Si tienes alguna duda sobre la información incluida en este manual consulte a un profesional o contacte con el Servicio Técnico Oficial. La siguiente información sobre peligros y precauciones incluye las situaciones más probables que se pueden originar durante el uso de esta máquina.



De acuerdo con las normas de seguridad esenciales aplicables de las directivas europeas.



Desconecta siempre la máquina de la red eléctrica antes de limpiarla, inspeccionarla, repararla o cuando esté dañada o enredada. Desconecta inmediatamente el enchufe de la red eléctrica si el cable está dañado o cortado.



Mantener las manos fuera del ventilador de rotación.



Símbolo de las herramientas de clase II.



Los residuos de productos eléctricos no deben eliminarse con la basura doméstica. Por favor, recicla donde existan instalaciones. Consulta a la autoridad local o a un experto para que te aconseje sobre el reciclaje.



No uses este producto bajo la lluvia ni lo dejes al aire libre cuando esté lloviendo



Asegúrate de mantener la distancia de seguridad si no estás debidamente protegido.



Mantén a los niños alejados de esta máquina.



Antes de llevar a cabo tareas de mantenimiento o reparación en la máquina, apágala y retira la batería.



El nivel de potencia sonora garantizado es de XX Lwa, dB(A).



PRECAUCIONES DE USO

ADVERTENCIAS

USO PREVISTO

Nunca uses tu biotrituradora para otro fin que no sea astillar madera. Está diseñada para este uso y cualquier otro puede causar lesiones graves y anular la garantía. Esta máquina puede cortar, moler, astillar partes de tu cuerpo si entran en el área de entrada o descarga de la biotrituradora.

El combustible es altamente inflamable y los vapores son explosivos. Toma las siguientes precauciones.

- Almacena el combustible y el aceite en recipientes homologados.
- Manténlos alejados del calor y de las llamas, y fuera del alcance de los niños.
- Reposta sólo al aire libre y no fumes mientras repostas.
- Comprueba y añade combustible antes de arrancar el motor.
- No quites nunca el tapón del depósito ni añadas combustible con el motor en marcha o cuando el motor esté caliente. Deja que el motor se enfríe antes de repostar.
- Si se derrama combustible, no intentes arrancar el motor, aleja la máquina de la zona del derrame y evita crear cualquier fuente de ignición hasta que los vapores del combustible hayan desaparecido.
- Vuelve a colocar firmemente todos los tapones del depósito y del recipiente de combustible.
- Nunca guardes la máquina o el recipiente de combustible en un lugar donde haya una llama o chispa abierta, como un calentador de agua a gas, un calefactor, una secadora de ropa o un horno.
- Para reducir el riesgo de incendio, mantén el motor y los silenciadores libres de residuos.
- Limpia los derrames de combustible y aceite.
- Deja que la unidad se enfríe al menos cinco minutos antes de guardarla.
- Nunca intentes realizar ajustes con el motor en marcha.

ESTA MÁQUINA ES CAPAZ DE CAUSAR LESIONES GRAVES SI SE MANEJA INCORRECTAMENTE. LEE LAS ADVERTENCIAS Y LAS ETIQUETAS DE PRECAUCIÓN. TU BIOTRITURADORA FUE CONSTRUIDA PARA SER OPERADA DE ACUERDO CON LAS EXPLICACIONES DE ESTE MANUAL. COMO CON CUALQUIER TIPO DE EQUIPO MOTORIZADO, LA NEGLIGENCIA O ERRORES POR PARTE DEL OPERADOR PUEDEN RESULTAR EN LESIONES GRAVES. SI INFRINGES ALGUNA DE ESTAS REGLAS, PUEDES CAUSAR LESIONES GRAVES A TI MISMO O A OTRAS PERSONAS.

EL OPERADOR O USUARIO ES RESPONSABLE DE LOS ACCIDENTES O PELIGROS QUE OCURRAN A OTRAS PERSONAS, A SU PROPIEDAD Y A SÍ MISMO.

ASEGÚRATE DE QUE TODAS LAS ETIQUETAS DE SEGURIDAD DE ESTE EQUIPO SE MANTENGAN LIMPIAS Y EN BUEN ESTADO.

PELIGRO: ESTA UNIDAD ESTÁ EQUIPADA CON UN MOTOR DE COMBUSTIÓN INTERNA Y NO DEBE UTILIZARSE EN O CERCA DE TERRENOS FORESTALES, CUBIERTOS DE MALEZA O CUBIERTOS DE HIERBA NO MEJORADOS, A MENOS QUE EL SISTEMA DE ESCAPE DEL MOTOR ESTÉ EQUIPADO CON UN PARACHISPAS APLICABLE A LAS LEYES LOCALES O ESTATALES (SI LAS HUBIERA). SI SE UTILIZA UN PARACHISPAS, EL OPERADOR DEBERÁ MANTENERLO EN BUEN ESTADO DE FUNCIONAMIENTO.

CUCHILLA DE CORTE GIRATORIA.

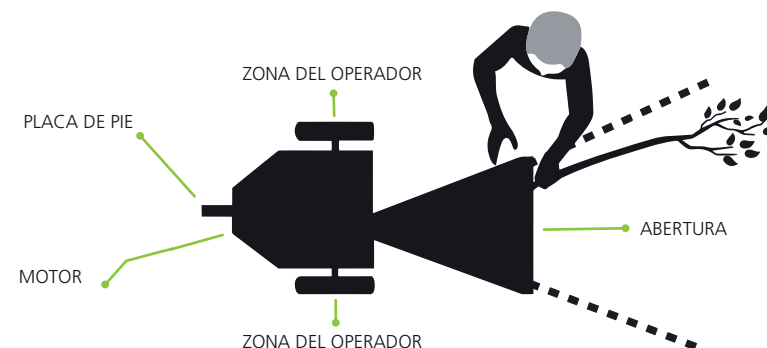
Mantén las manos y los pies alejados de las aberturas de entrada y descarga mientras la máquina esté en funcionamiento.

REMOLQUE

- Obedece todas las regulaciones estatales y locales cuando remolques en caminos públicos.
- **ESTA MÁQUINA NO SE PUEDE REMOLCAR EN CARRETERA.**
- Antes de remolcar, asegúrate de que la astilladora esté correctamente y firmemente sujeta al vehículo remolcador y que las cadenas de seguridad estén en su lugar. Deja holgura en las cadenas para poder girar.
- No permitas que nadie se siente o monte en la astilladora. Esto puede causar lesiones graves.
- Mantente alerta para evitar peligros ocultos en el tráfico: No transportes pasajeros.
- Nunca transporte carga o madera en su astilladora: Puede caerse y poner en peligro a otros.
- Ten en cuenta la longitud adicional al mover la máquina.
- Ten cuidado al dar marcha atrás. Tu astilladora puede volcar fácilmente.
- Ajusta la velocidad de remolque a las condiciones del terreno. No excedas las 45 MPH cuando remolques.
- Debido a que la astilladora no tiene suspensión, tenderá a rebotar más en caminos irregulares.
- Sé muy cuidadoso cuando remolques sobre terreno accidentado, incluyendo cruces de ferrocarril.

ZONA DEL OPERADOR

- Opera tu astilladora únicamente desde la zona del operador.
- Aprende cómo apagar tu unidad.
- Nunca muevas tu astilladora ni la dejes desatendida con el motor en marcha.
- Sigue el manual del propietario del motor para su mantenimiento y reparación.



PRECAUCIONES DE USO

PRÁCTICAS DE FUNCIONAMIENTO SEGURO

- Inspecciona minuciosamente el área donde se va a utilizar el equipo y retira todos los objetos extraños.
- No utilices la máquina sin llevar protección adecuada y gafas de seguridad. Utiliza siempre gafas o anteojos de seguridad durante el funcionamiento y mientras realizas cualquier ajuste o reparación, para proteger los ojos de objetos extraños que puedan salir despedidos de la máquina. Asegúrate de que tus gafas o anteojos encajen correctamente.
- Evita la ropa holgada y utiliza calzado de protección que mejore el agarre en superficies resbaladizas. Se recomienda llevar camisa y pantalones que cubran los brazos y las piernas y botas con puntera de acero. Sujeta el pelo por encima de los hombros. No llesves ropa suelta ni joyas que puedan engancharse en las piezas móviles. Nunca utilices la unidad con los pies descalzos, sandalias o zapatillas de deporte. Utiliza guantes
- Nunca coloques las manos, los pies ni ninguna parte del cuerpo en el conducto de la biotrituradora, la abertura de descarga ni cerca o debajo de ninguna pieza móvil mientras el motor esté en marcha. Mantente alejado de la abertura de descarga en todo momento. Si es necesario empujar material hacia el conducto de la biotrituradora, utiliza un palo de diámetro pequeño, NO TUS MANOS.
- Mantén la cara y el cuerpo alejados del conducto de astillado para evitar el rebote accidental de cualquier material.
- La máquina sólo debe utilizarse sobre una superficie nivelada. Nunca hagas funcionar la unidad sobre una superficie resbaladiza, húmeda, fangosa o helada.
- Mantente alerta a los peligros ocultos del tráfico. No transportes pasajeros.
- Si el mecanismo de corte golpea un objeto extraño o si tu máquina comienza a hacer un ruido o vibración inusual, detén inmediatamente el motor. Después de que la máquina se haya detenido por completo, procede de la siguiente manera:
- Retira los cables de las bujías y espera a que todas las piezas móviles se detengan por completo.
 - Inspecciona si hay daños.
 - Repara o sustituye cualquier pieza dañada antes de volver a arrancar y utilizar la máquina.
- Ten cuidado para evitar resbalones o caídas.
- Si la máquina empieza a vibrar de forma anormal, para inmediatamente el motor, espera a que todas las piezas móviles se detengan por completo e inspecciona la causa. La vibración es generalmente una señal de advertencia de problemas.
- Detén el motor cuando abandones la posición de funcionamiento y cuando realices reparaciones, ajustes e inspecciones. MANTENTE ALEJADO DEL CONDUCTO DE VIRUTAS EN TODO MOMENTO.
- Toma todas las precauciones posibles recomendadas por el fabricante cuando dejes la máquina desatendida. Pulsa el botón de parada de emergencia.
- y todas las piezas móviles se hayan detenido por completo. Desconecta el cable de la bujía y manténlo alejado de la bujía para evitar un arranque accidental.
- Nunca hagas funcionar esta máquina en un lugar cerrado, ya que los gases de escape del motor contienen monóxido de carbono, que es un gas venenoso inodoro, insípido y mortal.
- Mantén todas las protecciones y dispositivos de seguridad en su sitio y funcionando correctamente. No utilices la máquina si no están colocadas todas las protecciones de seguridad.
- No utilices la unidad con la tolva de la biotrituradora desmontada.
- El silenciador y el motor se calientan y pueden causar quemaduras graves. No los toques.
- Mantén alejados a niños y animales domésticos.
 - Pueden producirse accidentes trágicos si el operador no está alerta a la presencia de niños pequeños.
 - Mantén a los niños fuera del área de trabajo y bajo la vigilancia de un adulto responsable que no sea el operador.
 - Esté alerta y apaga la unidad si un niño entra en la zona.
 - No permitas nunca que los niños manejen la biotrituradora.
- No sobrecargues ni intentes astillar material de más de 4 pulgadas.
- Podrían producirse lesiones personales o daños a la máquina.
- Nunca hagas funcionar la máquina a altas velocidades de transporte o en superficies duras o resbaladizas.
- Nunca permitas que otras personas se acerquen a la unidad en funcionamiento.
- Utiliza únicamente accesorios homologados para esta máquina por el fabricante. Lee, comprende y sigue todas las instrucciones proporcionadas con el accesorio aprobado.
- Utiliza el aparato sólo con luz diurna. No utilices la unidad por la noche o en zonas oscuras donde tu visión pueda verse afectada.
- Extrema las precauciones al dar marcha atrás o tirar de la máquina hacia ti. NUNCA muevas la máquina mientras esté en marcha.
- No manipules el ajuste del regulador del motor. El regulador controla la velocidad máxima de funcionamiento seguro y protege el motor. El exceso de velocidad del motor es peligroso y causará daños al motor y a las demás piezas móviles de la máquina.
- Arranca el motor siguiendo las instrucciones del fabricante. Mantén las manos y los pies alejados de las zonas de entrada y descarga.
- No levantes ni transporte nunca la máquina con el motor en marcha.
- No utilices la máquina bajo los efectos del alcohol, drogas o medicamentos. Una mente clara es esencial para la seguridad.
- No permitas que nadie que no esté alerta opere esta máquina.
- Cuando introduzcas material en este equipo, ten mucho cuidado de no incluir trozos de metal, piedras u otros objetos extraños. Podrían producirse lesiones personales o daños en la máquina.
- Mantén el área de descarga libre de personas, animales, edificios, vidrios o cualquier otra cosa que pueda obstruir la descarga clara, causar lesiones o daños. El viento también puede cambiar la dirección de descarga, así que estate atento.
- No permitas que se acumule material procesado en el área de descarga, ya que esto impedirá una descarga adecuada y puede provocar el retroceso de la trituradora.
- No permitas que ninguna parte del motor, especialmente alrededor de las aletas de enfriamiento y el silenciador, se obstruya con material procesado, hojas, aceite, grasa o cualquier otro material combustible.
- No hagas funcionar el motor si el filtro de aire o la tapa de la toma de aire del carburador están desmontados, excepto para su ajuste. Si no se retiran estas piezas, podría crearse un peligro de incendio.

DESCRIPCIÓN PRODUCTO

CARACTERÍSTICAS TÉCNICAS



Descubre la pasión por la jardinería con la biotritradora GE212X. Es la máquina ideal para triturar las ramas, hojas, troncos pequeños, recortes de setos y restos de poda que hayas generado en tu jardín. Esta herramienta está diseñada para facilitar la manipulación de los desechos vegetales y su óptimo compostaje.

TIPO DE MOTOR

Gasolina

POTENCIA

6,5cv

VELOCIDAD

3600 rpm

CILINDRADA

212cc

DIÁMETRO DE RAMA

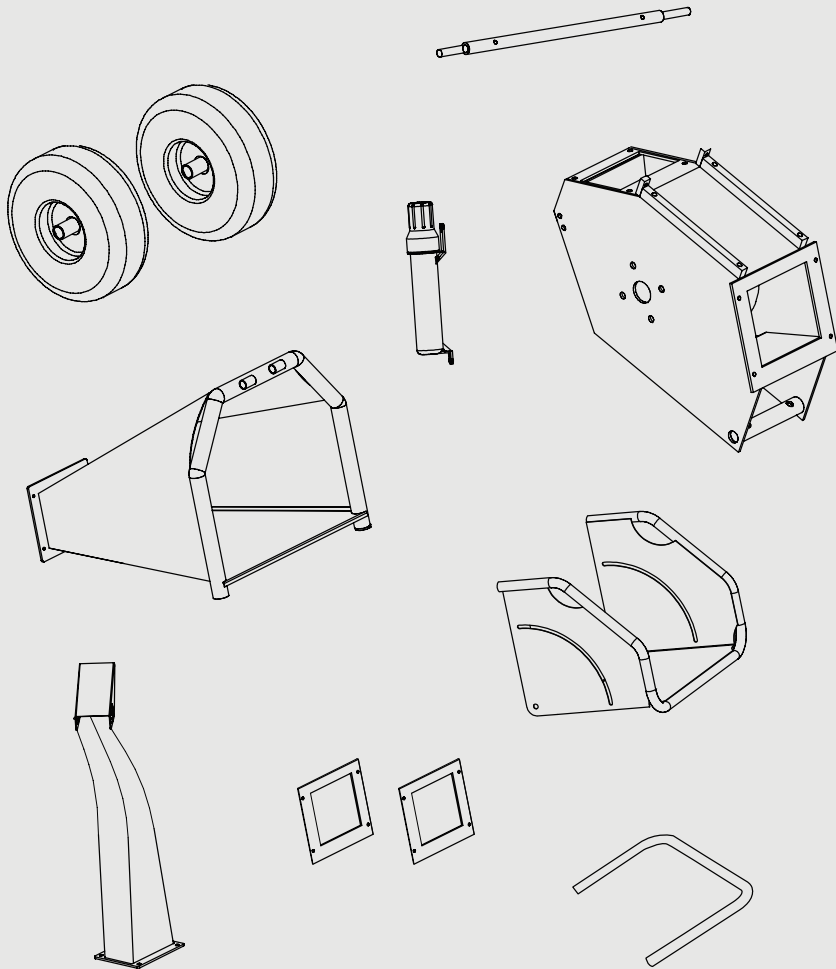
10 cm

SISTEMA ARRANQUE

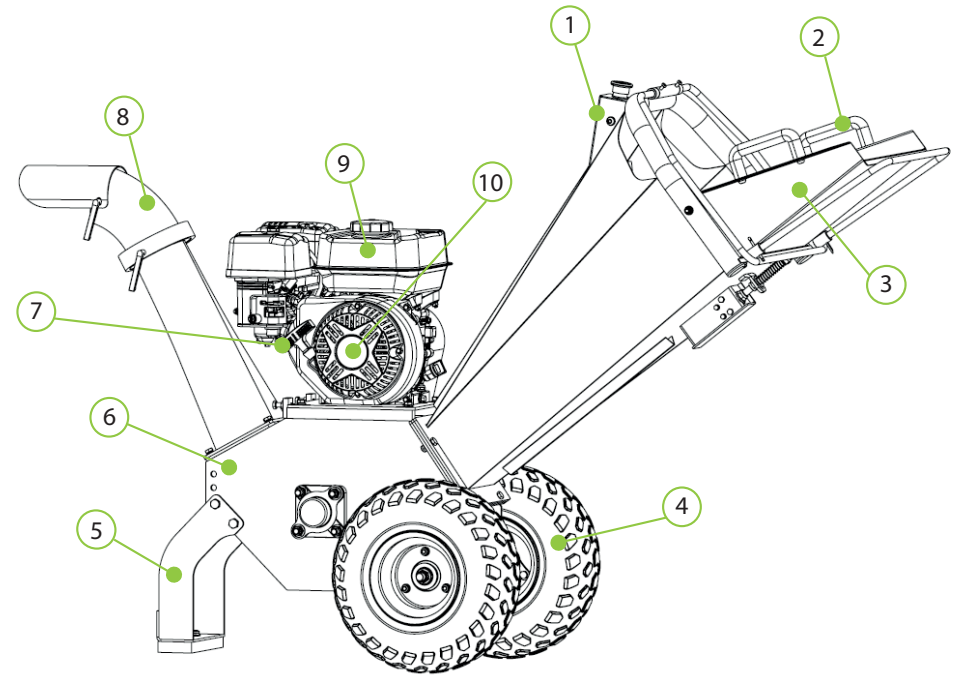
Manual

DESCRIPCIÓN PRODUCTO

CONTENIDO DE LA CAJA



COMPONENTES



1. Botón de parada de emergencia
2. Barra de transporte
3. Tolva de alimentación
4. Neumáticos
5. Pies de apoyo
6. Bloque de trituración
7. Tirador de arranque
8. Tubo de vaciado
9. Depósito de carburante
10. Motor

MONTAJE

PASO A PASO



Coloca la caja de transporte sobre una superficie sólida y retira la tapa con cuidado. Usa dos personas para sacar todas las piezas de la caja e inspecciona los componentes para asegurarte de que no falten piezas antes de empezar a montar la trituradora de madera.



Conecta dos neumáticos.

Ruedas:

Empuja el eje a través de la llanta, aprieta la tuerca y asegura con una tablilla. Luego coloca el tapacubos.

Eje:

Inclina las palas del chasis ligeramente hacia atrás y fija el eje con tornillos, arandelas y tuercas. Instala el pie de base



Pie de apoyo:

Inclina las palas del chasis ligeramente hacia atrás y fija el pie de base con tornillos, arandelas y tuercas. Instala el conducto de descarga

MONTAJE

PASO A PASO



Conducto de descarga:
Coloca el conducto de descarga en el chasis de las cuchillas para que los orificios de montaje coincidan con los orificios en el conducto de descarga. Fija con tornillos y arandelas.



Instala el conducto de alimentación
Coloca la alimentación en el chasis de las cuchillas para que los orificios de montaje coincidan con los orificios en la alimentación. Fija con arandelas y tuercas.



Conecta la línea de emergencia y la línea del motor
Interruptor de seguridad: Conecta la línea de emergencia y la línea del motor.

¡Ya tienes tu GE212X listo!

FUNCIONAMIENTO

PUESTA EN MARCHA

ANTES DE ARRANCAR EL MOTOR, COMPRUEBA SIEMPRE EL NIVEL DE ACEITE. CONSULTA EL MANUAL PARA MÁS DETALLES SOBRE EL FUNCIONAMIENTO Y EL MANTENIMIENTO DEL MOTOR.

NOTA: Ten mucho cuidado de que no entre suciedad en el motor cuando compruebes o añadas aceite o combustible.

ACEITE

Utiliza un aceite de alta calidad según el Manual del motor de gasolina.
No utilices aditivos especiales.

COMPROBACIÓN Y ADICIÓN DE ACEITE

Verifica el nivel de aceite diariamente o cada ocho horas.
Mantén el nivel de aceite en LLENO.
No lo llenes en exceso.

PROCEDIMIENTO DE COMPROBACIÓN DEL ACEITE

Antes de arrancar el motor, comprueba el nivel de aceite.
Coloca el motor a nivel. Limpia alrededor del tapón de llenado de aceite y la varilla de nivel.
Vuelve a introducir la varilla y retírala para comprobar el nivel de aceite.
Retira el tapón del depósito de aceite. Vierte el aceite lentamente.
Llena hasta la marca LLENO de la varilla y vuelve a comprobar.
Vuelve a colocar la varilla.

COMBUSTIBLE

Utiliza gasolina sin plomo regular, limpia y fresca, de acuerdo con el manual del motor

AÑADIR COMBUSTIBLE

Llena el depósito al aire libre o en una zona bien ventilada, lejos de chispas, llamas abiertas, luces piloto, calor y otras fuentes de ignición. Si se derrama combustible, espera a que se evapore antes de arrancar el motor. Apaga el motor y deja que se enfríe durante al menos 2 minutos antes de quitar el tapón de gasolina. Quita el tapón. Llena el depósito hasta aproximadamente 38 mm por debajo de la parte superior del cuello para permitir la expansión del combustible. Ten cuidado de no llenar demasiado. Vuelve a colocar el tapón antes de arrancar.

ENCENDIDO Y DETENCIÓN

CONSEJOS

Almacena y reposta el equipo en una posición nivelada.
Utiliza combustible nuevo.
Utiliza el tipo de aceite correcto según el manual del motor.
Retira las cargas externas del equipo/motor.
Elimina periódicamente cualquier acumulación de residuos de la máquina.
Después de arrancar el motor, deja que se caliente durante varios segundos a varios minutos, dependiendo de la temperatura exterior.
Para obtener el máximo rendimiento y vida útil, haz funcionar el motor con el estrangulador en MARCHA y el acelerador en RÁPIDO.

PARA ARRANCAR EL MOTOR

Comprueba el nivel de aceite.
Abre la válvula de corte de combustible.
Mueve el control del estrangulador a la posición CHOKE.
Mueve el acelerador a la posición TORTUGA. Haz funcionar el motor con el acelerador en la posición CONEJO.
Deja que el motor se caliente. Ajusta lentamente el control del estrangulador hacia la posición RUN. Espera hasta que el motor funcione suavemente antes de cada ajuste del estrangulador.

PARA PARAR EL MOTOR

Mueve el acelerador a la posición TORTUGA.
Mueve la palanca del acelerador al extremo izquierdo.
Consulta las instrucciones en el manual del motor.
PRECAUCIÓN: No pares el motor moviendo el control del estrangulador a CHOKE. Podría producirse retroceso, incendio o daños en el motor.

NOTAS SOBRE EL FUNCIONAMIENTO

Al arrancar el motor, el motor de tu biotrituradora funciona sin carga a 3600 RPM hasta aproximadamente 1200 - 1400 RPM's, a cuya velocidad el embrague centrífugo se acopla y comienza a accionar el rotor. La velocidad del rotor es de 2400 RPM +/- 200 RPM cuando el motor está a pleno régimen. Vista desde la zona del operador, la rueda gira en el sentido de las agujas del reloj. Esta rotación arrastra las ramas hacia la biotrituradora.
Utiliza siempre guantes protectores y gafas de seguridad durante el funcionamiento de la biotrituradora. Si es necesario empuja el material hacia la tolva de la biotrituradora, utiliza únicamente un palo de madera, nunca las manos ni nada de acero.
Mantén siempre las manos fuera de la tolva de la biotrituradora.
Mantén el área de descarga libre de personas, animales, edificios, vidrios o cualquier otra cosa que pueda obstruir la descarga, causar lesiones o daños.
El viento también puede cambiar la dirección de descarga.

FUNCIONAMIENTO

ASTILLADO

ESTA TRITURADORA FUE DISEÑADA PARA ASTILLAR 10 CM (4") DE DIÁMETRO Y ÁRBOLES Y RAMAS MÁS PEQUEÑOS. NUNCA USE ESTA MÁQUINA PARA NINGÚN OTRO PROPÓSITO, YA QUE PODRÍA CAUSAR LESIONES GRAVES.

PROCESAMIENTO DE ÁRBOLES Y RAMAS DE 10 CM (4") O MÁS PEQUEÑOS

Tu biotrituradora puede procesar material seco o verde.

Alimenta la rama en la tolva trituradora.

Mantén la rama en el mismo ángulo que la tolva de la biotrituradora.

A medida que la rama se vuelva corta y esté dentro de la tolva de biotrituradora, finaliza el procesamiento empujándola hacia la biotrituradora con la siguiente rama si es necesario.

Si las ramas tienen un diámetro de 5 cm (2") o más, alimenta solo una rama a la vez en la biotrituradora.

Si las ramas miden menos de 5 cm, se pueden introducir más de una a la vez en la biotrituradora.

Las ramas verdes procesan más fácilmente que la madera dura.

Asegúrate de usar guantes protectores cuando alimentes a la biotrituradora.

ASTILLADO

Utiliza el sentido común al usar tu biotrituradora.

Aprende a reconocer el cambio en el sonido de tu máquina cuando está sobrecargada.

Familiarízate con las condiciones de funcionamiento exitosas y evita las que pueden sobrecargar y dañar la máquina.

Si la máquina se atasca por sobrecarga o cualquier otra causa, detén la máquina inmediatamente.

Si se atasca la máquina y no se detiene el motor, puede:

Quemar el cinturón

Arruinar el embrague

ESTE DAÑO PUEDE SER COSTOSO Y NO ESTÁ CUBIERTO POR LA GARANTÍA. POR ESTA RAZÓN, ES IMPORTANTE QUE APAGUES INMEDIATAMENTE LA MÁQUINA SI SE ATASCA.

Solo tu experiencia de operador te dirá qué tan rápido alimentar árboles y ramas.

Comprueba que el volante gire libremente antes de poner en marcha la biotrituradora.

Revista visualmente la cuchilla biotrituradora para ver si hay daños cada vez que uses tu biotrituradora.

Comprueba el estado de la hoja, el estado de la placa de desgaste y las tuercas y pernos que mantienen la hoja en su lugar para la estanqueidad antes de cada uso.

Para mover la pila de material procesado, utiliza una pala, rastrillo o herramienta de mango largo.

Nunca uses tus manos o pies.

LIBERAR UN TAMBOR ATASCADO

Detén el motor.

Retira el cable de la bujía y mantente alejado de la bujía.

Retira cualquier material que quede en la tolva de la biotrituradora.

Utiliza una llave para girar el eje del tambor, primero hacia la derecha, luego hacia la izquierda, hasta que la obstrucción se elimine. Ver imagen a continuación.

Retira el deflector.

NOTA: Nunca hagas palanca contra la soldadura de desplazamiento al quitar el deflector o en cualquier otro momento. Esto causará daños a la máquina.

Comprueba para ver si el deflector está obstruido. Si lo está, límpialo con una rama.

Con un palo de madera, afloja y retira cualquier material que quede en la cámara de astillado.

Vuelve a instalar el deflector.

Vuelve a conectar el cable de la bujía y la batería (si está equipada).

Inicia la máquina y deja que el material en la descarga de la cámara de astillado pase a través del deflector.

Si la cámara no se despeja y el tambor sigue atascado, repite el proceso anterior.

Asegúrate de que la cámara de astillado esté clara antes de intentar procesar más material en la biotrituradora.

MANTENIMIENTO

¡IMPORTANTE! DEBES VERIFICAR LA NITIDEZ DE LA CUCHILLA Y LAS TUERCAS Y PERNOS QUE LA UNEN AL TALÓN DEL VOLANTE ANTES DE CADA OPERACIÓN.

¡IMPORTANTE! CADA VEZ QUE REALICES MANTENIMIENTO O CUALQUIER TIPO DE SERVICIO O REVISES LA CUCHILLA, ASEGÚRATE DE VERIFICAR EL ESPACIO ENTRE LA CUCHILLA Y LA PLACA DE DESGASTE PARA UN AJUSTE ADECUADO.

MANTENIMIENTO Y ALMACENAMIENTO

Mantén la máquina, los implementos y los accesorios en condiciones de trabajo seguras.

Antes de cada uso, comprueba que los pernos de montaje del motor y otros herrajes estén bien apretados. Nunca operes tu astilladora en malas condiciones mecánicas o cuando necesite reparación. Asegúrate de que todos los protectores de seguridad estén en la posición correcta. Estos dispositivos de seguridad son para tu protección.

Nunca almacenes la máquina con combustible en el depósito dentro de un edificio donde haya fuentes de ignición, como calentadores de agua y de espacios, secadoras de ropa y similares. Deja enfriar el motor antes de guardarlo en cualquier recinto.

Consulta siempre el manual del operador para obtener detalles importantes si la máquina se va a almacenar durante un período prolongado.

Si es necesario vaciar el depósito de combustible, hazlo al aire libre.

Si por cualquier motivo es necesario desatascar los orificios de entrada o salida de alimento o inspeccionar o reparar la máquina en un lugar donde una pieza móvil pueda entrar en contacto con el cuerpo o la ropa, apaga la máquina, deja que todas las piezas móviles se detengan por completo, desconecta los cables de las bujías y deja que el motor se enfríe antes de intentar desatascar, inspeccionar o reparar la máquina.

Comprueba el apriete de los tornillos de montaje de la cuchilla antes de cada uso. Inspecciona también visualmente la cuchilla en busca de desgaste o daños. Sustituye la cuchilla por piezas que cumplan las especificaciones del equipo original.

Antes de cada uso, comprueba el filo de las cuchillas y el apriete de los pernos que las sujetan al tambor. Cambia las tuercas de seguridad que fijan la cuchilla cada vez que cambies la cuchilla.

Comprueba la distancia entre la cuchilla y la placa de desgaste cada vez que afíles o cambies la cuchilla.

No manipules nunca los dispositivos de seguridad. Comprueba regularmente su correcto funcionamiento.

Inspecciona la correa cada vez que utilices la unidad. Busca daños, zonas desgastadas o desgarros. No utilices la unidad si existe esta condición.

No manipules el ajuste del regulador del motor. El regulador controla la velocidad máxima de funcionamiento seguro y protege el motor. El exceso de velocidad del motor es peligroso y causará daños al motor y a las demás piezas móviles de la máquina.

Si el mecanismo de corte golpea cualquier objeto extraño o si tu máquina comienza a hacer un ruido inusual o a vibrar, detén el motor, desconecta los cables de la bujía de las bujías y deja que el motor se enfríe antes de:

Inspeccionar y examinar en busca de daños obvios.

Comprobar si hay piezas sueltas, pernos y tuercas.

Cuando no esté en uso, asegúrate de que tu trituradora esté almacenada fuera del alcance de los niños y en un área libre de gases de gasolina. Para períodos largos de almacenamiento (durante el invierno), consulta el manual del propietario del motor.

Después de cada 8 horas de funcionamiento, lubrifica el lado de la biotrituradora y los rodamientos del lado de la transmisión. Limpia toda la suciedad de los accesorios de grasa con un paño limpio y luego aplica no más de 3 disparos de grasa de uso general de calidad con una pistola de grasa bombeada a mano.

El exceso de lubricación también puede dañar los rodamientos. Además, verifica regularmente los tornillos del collar del rodamiento para asegurarte de que estén apretados. Si están sueltos, ajústalos con Loctite, que puedes encontrar en cualquier ferretería. Encontrarás información adicional sobre la operación y el mantenimiento del motor de la biotrituradora en el manual del motor.

Cuando la cuchilla de astillado de acero necesite ser reemplazada o afilada, consulta la sección sobre extracción, afilado y reinstalación.

Al instalar la nueva cuchilla OEM, verifica y ajusta el espacio libre entre la cuchilla y la placa del yunque. Este espacio debe ajustarse a 1,58 mm.

Para ajustar este espacio, afloja las tres tuercas y pernos que sujetan la placa de desgaste en su lugar. Puedes deslizar la placa del yunque hacia arriba o hacia abajo (dentro o fuera) para lograr el ajuste adecuado.

Asegúrate de que el espacio entre la placa de desgaste y la cuchilla esté correctamente ajustado, ya que un ajuste incorrecto causará vibración excesiva al astillar y hará que la cuchilla parezca desafilada. Debes verificar esto cada 8-10 horas de operación.

MANTENIMIENTO

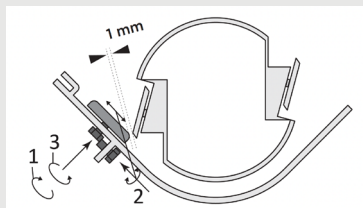
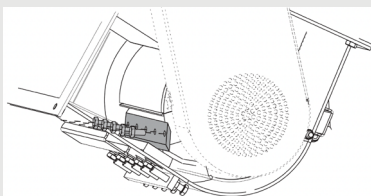
EXTRACCIÓN, AFILADO Y REINSTALACIÓN DE LA CUCHILLA

CÓMO QUITAR LA CUCHILLA

¡ATENCIÓN! Siempre usa guantes de seguridad al trabajar con cuchillas. Esta máquina tiene dos cuchillas reversibles. Cuando se desgasta un filo, puedes girar las cuchillas para usar el segundo filo. Cuando ambos filos están gastados, debes reemplazar las cuchillas. Si notas un aumento en la vibración que pueda deberse al desgaste de los bordes de corte, también notarás que el material que cortas se deshilacha cuando las cuchillas están desafiladas o gastadas.

SUSTITUCIÓN DEL YUNQUE

El yunque también es reversible. Cuando el borde del yunque está desgastado, puedes girarlo. El espacio entre la cuchilla y el yunque siempre debe ser de 1 mm.



AFILADO

Nunca intentes afilar la cuchilla de astillado. Es crucial mantener constantemente el ángulo de 45 grados para un rendimiento adecuado. Lleva la cuchilla de astillado a un taller de máquinas para un afilado adecuado. El calor generado durante el proceso de afilado dañará las cuchillas y debilitará el metal.



MANTENIMIENTO

CONSEJOS TÉCNICOS SOBRE EL EMBRAGUE CENTRÍFUGO

Los zapatos y resortes en el embrague son artículos de desgaste normales. Si notas una disminución en el rendimiento del embrague, deben revisarse y reemplazarse si es necesario.

El embrague de tu máquina está diseñado para un servicio robusto y confiable. Sin embargo, es importante entender las limitaciones de un embrague. Un embrague está diseñado para proporcionar un arranque sin carga del motor y deslizamiento bajo sobrecarga excesiva de la aplicación impulsada. Estas características ayudan a proteger el motor de daños, como cigüeñales rotos y arrancadores.

El embrague obtiene su potencia de las RPM del motor. Cuanto menor sea la velocidad de acoplamiento, y cuanto mayor sea el régimen del motor mantenido, más par puede transferir el embrague a la unidad impulsada. No operes a menos de RPM.

Al arrancar el motor, este funciona sin carga hasta aproximadamente 1000-1200 RPM, momento en el cual la velocidad del embrague centrífugo se activa y comienza a conducir el rotor. La velocidad adecuada del rotor es de 2400 RPM +/- 200 RPM cuando el motor está a pleno rendimiento. No modifiques la configuración del regulador del motor. El regulador controla la velocidad máxima de funcionamiento segura y protege el motor. El exceso de velocidad del motor es peligroso y causará daños al motor y a otras partes móviles de la máquina. Consulta a tu distribuidor autorizado para los ajustes del gobernador del motor. Familiarízate con las condiciones de funcionamiento exitosas y evita las que puedan sobrecargar y dañar la máquina. No sobrecargues ni intentes astillar material más allá de las recomendaciones del fabricante. Puede resultar en lesiones personales o daños a la máquina. Aprende a reconocer el sonido de la máquina cuando está sobrecargada. Si la máquina se atasca debido a una sobrecarga u otra causa, detén la máquina de inmediato. Si la máquina se atasca y el motor no se detiene, puede quemar el cinturón o/y arruinar el embrague. Solo tu experiencia como operador te dirá qué tan rápido puedes alimentar con éxito las ramas en la máquina. El daño al embrague puede ser costoso, y no está cubierto por la garantía. Por esta razón, es importante apagar la máquina de inmediato si se atasca.

MANTENIMIENTO DEL EMBRAGUE

El embrague centrífugo de esta máquina está permanentemente lubricado y no requiere aceite ni grasa. Sin embargo, después de largos periodos de uso, si el tambor muestra una excesiva vibración, debes reemplazar el conjunto del tambor. Siempre cambia los zapatos y resortes en conjuntos. Cada vez que cambies los zapatos, reemplaza todos los resortes.

EXTRACCIÓN DEL EMBRAGUE

- Retira el embrague del eje quitando el perno y las arandelas.
- Desliza el embrague fuera del eje.
- Quita la llave del eje.

INSTALACIÓN DE UN NUEVO EMBRAGUE

- Limpia el eje y quita las rebabas.
- Aplica compuesto anticorrosivo al eje.
- Coloca la llave en el eje.
- Desliza el embrague en el eje y asegúralo con el perno, la arandela plana y la arandela de seguridad.
- Aprieta los dos tornillos de cabeza allen.

AJUSTE O SUSTITUCIÓN DEL CINTURÓN

AJUSTE DEL CINTURÓN

El cinturón de tu biotrituradora debe desviarse 9 mm (3/8") bajo una presión de tres libras, como se muestra a continuación. Si no es así, ajústalo siguiendo estas instrucciones:

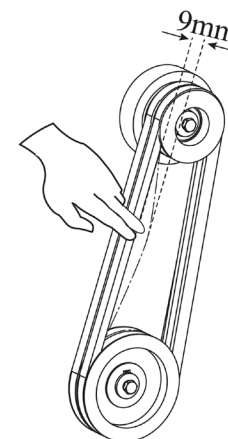
Retira el protector del cinturón.

Afloja los 4 pernos de la placa del motor.

Mueve el motor con los pernos de ajuste horizontal hasta que tenga la tensión correcta, como se muestra a continuación.

Vuelve a apretar el tornillo del motor.

Vuelve a colocar el protector del cinturón.



SUSTITUCIÓN DEL CINTURÓN

Para reemplazar el cinturón, sigue las instrucciones de ajuste del cinturón anteriores.

Después de aflojar los tornillos del motor, retira las correas viejas y sustítuyelas por correas nuevas. Siempre cambia ambas correas, ya que vienen en un juego emparejado. Esto es necesario para un funcionamiento correcto.

Ajusta la tensión y la alineación del cinturón según las instrucciones anteriores.

NOTA: Verifica y vuelve a apretar las correas después del período de rodaje inicial, que es de una hora de uso.

SOLUCIÓN DE PROBLEMAS

GRAELLA SÍNTOMA-PROBLEMA-CORRECCIÓN

SEGÚN LOS SÍNTOMAS QUE OBSERVES, PODRÁS IDENTIFICAR LA CAUSA PROBABLE Y SOLUCIONAR EL PROBLEMA.

SÍNTOMA	PROBLEMA	CORRECCIÓN
La máquina no funciona correctamente.	Las cuchillas están desafiladas.	Afile o sustituya las cuchillas.
El rotor no aspira la madera.	El diámetro de las ramas es demasiado grande	Retire las ramas con un diámetro superior al permitido
El material triturado no tiene el mismo grosor	El espacio entre las cuchillas no es correcto	Ajuste el espacio a 1 mm.
El motor no arranca o se para solo	Problema eléctrico del motor	Evite la puesta en marcha accidental de la máquina. Verifique que el interruptor esté en la posición (ON) y que el Sistema SC esté en "Encendido" (ON).
	No queda gasolina	Añada combustible
	No hay aceite en el motor o está bajo.	Añada aceite.
La máquina se atasca durante el uso	El diámetro de las ramas es demasiado grande.	Apague el motor y retire la bujía. Retire el tapón del eje del rotor. Gire el rotor unos grados con una llave específicamente diseñada para este fin. Deje el rotor bloqueado con la llave. Retire el material del tubo de entrada con un palo o una herramienta y vuelva a arrancar la máquina. Si es necesario, cambie las cuchillas.
El motor no arranca porque el rotor está atascado	El impulsor o las cuchillas tienen residuos leñosos o trozos pegados.	

SOLUCIÓN DE PROBLEMAS

GRAELLA CAUSA-ACCIÓN

SI LA MÁQUINA NO ARRANCA, COMPRUEBE LA COMPRESIÓN DEL MOTOR Y LA CHISPA DE LA BUJÍA:

LA COMPRESIÓN DEL CILINDRO ES NORMAL	LA BUJÍA ESTÁ BIEN	CAUSA PROBABLE	ACCIÓN CORRECTIVA
SI	SI	No hay combustible en el depósito	Llenar el depósito de combustible
		El filtro de gasolina está sucio	Limpiar el filtro
		Hay agua en el combustible	Sustituir el combustible
		La gasolina utilizada no es la adecuada	Cambiar el combustible por uno con el octanaje adecuado
		El carburador está sucio	Enviar tu máquina al servicio técnico
SI	NO	El interruptor está en "Off"	Poner el interruptor en "On"
		La bujía está sucia	Limpiar la bujía
		El tubo de la bujía no está conectado	Conectar la bujía
No hay compresión		La bujía está suelta	Apretar la bujía
	SI	El pistón y sus segmentos están desgastados	Enviar tu máquina al servicio técnico
		El cilindro está rayado	Enviar tu máquina al servicio técnico
El motor no funciona		El motor está frío.	Enviar tu máquina al servicio técnico

DECLARACIÓN DE CONFORMIDAD

Nosotros, BESELF BRAND S.L., propietaria de la marca GREENCUT, con sede en c/Blanquers, 7-8 43800 - Valls, SPAIN, declaramos que la biotrituradora GE212X, a partir del número de serie del año 2023 en adelante, es conforme con los requerimientos de las Directivas del Parlamento Europeo y del Consejo aplicables:

Directiva 2014/30/UE del Parlamento Europeo sobre la armonización de las legislaciones de los Estados miembros en materia de compatibilidad electromagnética (refundición).

Según RoHS (refundición): Restricción del uso de ciertas sustancias peligrosas en equipos eléctricos y electrónicos, 2011/65/UE Anexo II y su enmienda


Según las necesidades, sólo se han probado los materiales designados.
Esta prueba está subcontratada a un laboratorio que cumple con el requisito de ISO/IEC 17025.

De acuerdo con EN ISO 14982:2009
Directiva de ruido de la UE 2000/14/EC+ 2005/88/EC para trituradoras de madera
Norma básica de emisión de ruido EN ISO 3744:1995 e ISO 11094:1991

El producto entregado coincide con el ejemplar que fue sometido al examen CE.

Valls, 30 enero 2023

Mireia Calvet, CEO (Representante autorizado y responsable de la documentación técnica).

 Beself
Brands

 GREENCUT



www.greencut-tools.com



GREENCUT

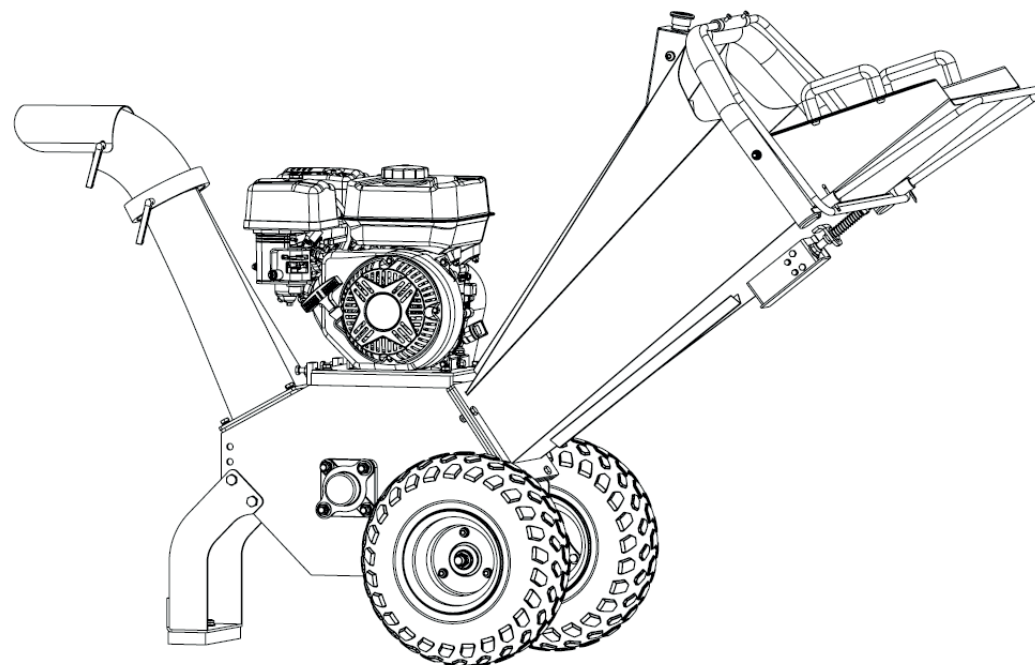
GE212X

FR · Guide d'entretien



INDEX

01_ PRÉCAUTIONS D'EMPLOI	20
Avertissements	
Pratiques d'utilisation sûres	
02_ DESCRIPTION DU PRODUIT	23
Caractéristiques techniques	
Contenu de la boîte	
Composants	
03_ ASSEMBLAGE	25
Étape par étape	
04_ FONCTIONNEMENT	27
Démarrage	
Démarrage et arrêt	
Broyage	
05_ ENTRETIEN	29
06_ DÉPANNAGE	32
07_ DÉCLARATION DE CONFORMITÉ	34



Ver montaje y puesta en marcha
*See assembly and start-up / Voir
montage et mise en service /
Montaggio e messa in funzione /
Montage und inbetriebnahme*



BONJOUR!

Nous vous remercions d'avoir choisi ce produit GREENCUT. Nous sommes certains que vous apprécierez sa qualité et qu'il répondra à vos besoins pendant une longue période.

Vous pouvez contacter notre Service Technique Officiel pour toute question concernant le montage, l'utilisation, l'entretien, l'identification et le dépannage, ainsi que pour l'achat de pièces détachées et/ou d'accessoires.

Attention : Lisez attentivement l'intégralité de ce manuel d'utilisation avant d'essayer d'assembler cette machine. Suivez toutes les instructions figurant sur la machine avant de la mettre en marche. Familiarisez-vous avec les commandes et l'utilisation correcte de la machine avant de la mettre en marche. Conservez ce manuel en lieu sûr pour pouvoir le consulter ultérieurement et commander des pièces de rechange. Le fabricant n'est pas responsable des accidents et des dommages causés à l'utilisateur, à des tiers et à des objets par suite du non-respect du contenu de ce manuel. Ce produit n'est pas destiné à un usage professionnel. Si vous vendez ce produit, n'oubliez pas de remettre ce manuel au nouveau propriétaire.

PRÉCAUTIONS D'EMPLOI

Les symboles et mots de signalisation suivants ont pour but d'expliquer les risques et les informations liés à ce produit. Toutes les informations contenues dans ce manuel concernent votre sécurité et celle de votre environnement. En cas de doute sur les informations contenues dans ce manuel, veuillez consulter un professionnel ou contacter un centre de service agréé. Les informations suivantes sur les dangers et les précautions comprennent les situations les plus probables pouvant survenir lors de l'utilisation de cette machine.



Conformément aux normes de sécurité essentielles applicables des directives européennes.



Débranchez toujours la machine avant de la nettoyer, de l'inspecter, de la réparer ou lorsqu'elle est endommagée ou enchevêtrée. En outre, débranchez immédiatement la fiche du réseau si le câble est endommagé ou coupé.



Gardez vos mains à l'écart.



Respectez le symbole des outils de classe II.



Les déchets électriques ne doivent pas être jetés avec les ordures ménagères. Veuillez les recycler dans les installations disponibles. Consultez les autorités locales ou un expert en recyclage pour obtenir des conseils.



N'utilisez pas ce produit sous la pluie et ne laissez pas à l'extérieur lorsqu'il pleut.



Veillez à garder une distance de sécurité si vous n'êtes pas protégé de manière adéquate.



Tenez toujours les enfants à l'écart de cette machine.



Avant d'effectuer des travaux d'entretien ou de réparation sur l'appareil, éteignez-le et retirez la batterie.



Le niveau de puissance acoustique garanti est XX Lwa, dB(A).



PRÉCAUTIONS D'EMPLOI

AVERTISSEMENTS

UTILISATION PRÉVUE

N'utilisez jamais votre broyeur de bois à d'autres fins que le broyage du bois. Il est conçu pour cet usage et toute autre utilisation peut entraîner des blessures graves et annuler la garantie. Cette machine peut couper, broyer, déchiqueter des parties de votre corps si elles pénètrent dans la zone d'admission ou d'évacuation de la déchiqueteuse de bois.

Le carburant est hautement inflammable et les vapeurs sont explosives. Prenez les précautions suivantes.

- Conservez le carburant et l'huile dans des récipients homologués
- Tenez-les éloignés de la chaleur et des flammes nues, et hors de portée des enfants.
- Ne faites le plein qu'à l'extérieur et ne fumez pas pendant le ravitaillement.
- Vérifiez et ajoutez du carburant avant de démarrer le moteur.
- N'enlevez jamais le bouchon du réservoir et n'ajoutez jamais de carburant lorsque le moteur tourne ou lorsqu'il est chaud. Laissez le moteur refroidir avant de faire le plein.
- Si du carburant est renversé, n'essayez pas de démarrer le moteur, éloignez la machine de la zone de déversement et évitez de créer toute source d'inflammation jusqu'à ce que les vapeurs de carburant aient disparu.
- Remettez bien en place tous les bouchons du réservoir de carburant et du conteneur de carburant.
- Ne rangez jamais la machine ou le réservoir de carburant dans un endroit où il y a une flamme nue ou une étincelle, comme un chauffe-eau à gaz, un chauffage d'appoint, un sèche-linge ou un four.
- Pour réduire les risques d'incendie, veillez à ce que le moteur et les silencieux ne soient pas encombrés de débris.
- Essuyez les déversements de carburant et d'huile.
- Laissez l'appareil refroidir pendant au moins cinq minutes avant de le ranger.
- N'essayez jamais d'effectuer des réglages lorsque le moteur est en marche.

CETTE MACHINE PEUT PROVOQUER DES BLESSURES GRAVES EN CAS DE MAUVAISE MANIPULATION. LISEZ TOUS LES AVERTISSEMENTS ET TOUTES LES ÉTIQUETTES D'AVERTISSEMENT. VOTRE BROYEUR BIOLOGIQUE A ÉTÉ CONÇU POUR ÊTRE UTILISÉ CONFORMÉMENT AUX EXPLICATIONS DONNÉES DANS CE MANUEL. COMME POUR TOUT TYPE D'ÉQUIPEMENT MOTORISÉ, LA NÉGLIGENCE OU L'ERREUR DE L'OPÉRATEUR PEUT ENTRAÎNER DES BLESSURES GRAVES. SI VOUS NE RESPECTEZ PAS L'UNE DE CES RÈGLES, VOUS RISQUEZ DE VOUS BLESSER GRAVEMENT OU DE BLESSER D'AUTRES PERSONNES.

L'OPÉRATEUR OU L'UTILISATEUR EST RESPONSABLE DES ACCIDENTS OU DES RISQUES ENCOURUS PAR D'AUTRES PERSONNES, LEURS BIENS ET LUI-MÊME.

VEILLEZ À CE QUE TOUTES LES ÉTIQUETTES DE SÉCURITÉ APPOSÉES SUR CET APPAREIL SOIENT PROPRES ET EN BON ÉTAT.

DANGER : CET APPAREIL EST ÉQUIPÉ D'UN MOTEUR À COMBUSTION INTERNE ET NE DOIT PAS ÊTRE UTILISÉ À L'INTÉRIEUR OU À PROXIMITÉ DE ZONES BOISÉES, BROUSSAILLEUSES OU HERBEUSES NON AMÉLIORÉES, À MOINS QUE LE SYSTÈME D'ÉCHAPPEMENT DU MOTEUR NE SOIT ÉQUIPÉ D'UN PARE-ÉTINCELLES CONFORME À LA LÉGISLATION NATIONALE OU LOCALE (LE CAS ÉCHÉANT). SI UN PARE-ÉTINCELLES EST UTILISÉ, L'OPÉRATEUR DOIT LE MAINTENIR EN BON ÉTAT DE FONCTIONNEMENT.

LAME DE COUPE ROTATIVE.

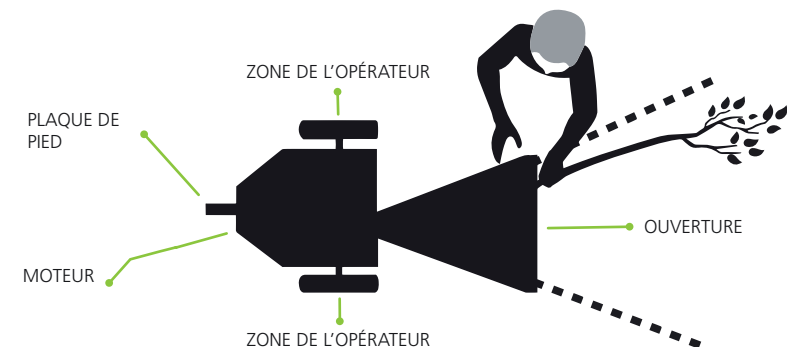
Tenir les mains et les pieds à l'écart des ouvertures d'admission et d'éjection lorsque la machine est en marche.

REMORQUAGE

- Respectez toutes les réglementations locales et nationales lors du remorquage sur la voie publique.
- **CETTE MACHINE NE PEUT PAS ÊTRE REMORQUÉE SUR LA ROUTE.**
- Avant le remorquage, assurez-vous que le broyeur est correctement et solidement attaché au véhicule de remorquage et que les chaînes de sécurité sont en place. Laissez du mou dans les chaînes pour pouvoir tourner.
- Ne laissez personne s'asseoir ou monter sur le broyeur.
- Soyez attentif aux dangers cachés de la circulation : ne transportez pas de passagers.
- Ne transportez jamais de marchandises ou de bois sur votre broyeur : ils peuvent tomber et mettre en danger d'autres personnes.
- Soyez conscient de la longueur supplémentaire lorsque vous déplacez la machine.
- Faites attention lorsque vous faites marche arrière. Votre broyeur peut facilement se renverser.
- Adaptez la vitesse de remorquage aux conditions du terrain. Ne dépassez pas 45 MPH lors du remorquage.
- Comme le broyeur n'a pas de suspension, il aura tendance à rebondir davantage sur les routes irrégulières.
- Soyez particulièrement prudent lorsque vous remorquez sur un terrain accidenté, y compris les passages à niveau.

ZONE DE L'OPÉRATEUR

- N'utilisez votre broyeur qu'à partir de la zone de l'opérateur.
- Apprenez à éteindre votre appareil.
- Ne déplacez jamais votre broyeur et ne le laissez jamais sans surveillance lorsque le moteur est en marche.
- Suivez les instructions du manuel du propriétaire du moteur pour l'entretien et les réparations.



PRÉCAUTIONS D'EMPLOI

PRATIQUES D'UTILISATION SÛRES

- Inspectez soigneusement la zone où l'équipement doit être utilisé et retirez tous les objets étrangers.
- N'utilisez pas la machine sans porter une protection adéquate et des lunettes de sécurité.
- Portez toujours des lunettes de sécurité pendant l'utilisation de la machine et pendant les réglages ou les réparations, afin de protéger vos yeux des corps étrangers susceptibles d'être éjectés de la machine. Veillez à ce que vos lunettes soient bien ajustées.
- Évitez les vêtements amples et portez des chaussures de protection qui améliorent l'adhérence sur les surfaces glissantes. Il est recommandé de porter des chemises et des pantalons qui couvrent les bras et les jambes, ainsi que des bottes à embout d'acier. Attachez vos cheveux au-dessus des épaules. Ne portez pas de vêtements amples ni de bijoux qui pourraient se prendre dans les pièces mobiles. Ne jamais utiliser l'appareil pieds nus, avec des sandales ou des chaussures de sport. Portez des gants.
- Ne placez jamais vos mains, vos pieds ou toute autre partie de votre corps dans la goulotte, l'ouverture d'éjection ou à proximité ou sous les pièces mobiles lorsque le moteur est en marche. Restez toujours à l'écart de l'ouverture d'éjection. S'il est nécessaire de pousser des matériaux dans la goulotte du broyeur, utilisez un bâton de petit diamètre, PAS VOS MAINS.
- Tenez votre visage et votre corps éloignés de la goulotte de déchetage afin d'éviter tout rebond accidentel des matériaux.
- La machine ne doit être utilisée que sur une surface plane. Ne jamais utiliser l'appareil sur une surface glissante, humide, boueuse ou verglacée.
- Soyez attentif aux dangers cachés de la circulation. Ne transportez pas de passagers.
- Si le mécanisme de coupe heurte un corps étranger ou si votre machine commence à émettre un bruit ou une vibration inhabituels, arrêtez immédiatement le moteur. Après l'arrêt complet de la machine, procédez comme suit : - Retirez les fils de bougie et attendez l'arrêt complet de toutes les pièces mobiles - Vérifiez qu'il n'y a pas de dommages - Réparez ou remplacez les pièces endommagées avant de redémarrer et d'utiliser la machine.
- Faites attention à ne pas glisser ou tomber.
- Si la machine commence à vibrer de manière anormale, arrêtez immédiatement le moteur, attendez l'arrêt complet de toutes les pièces mobiles et vérifiez la cause. Les vibrations sont généralement un signe avant-coureur d'un problème.
- Arrêtez le moteur lorsque vous quittez le poste de travail et lorsque vous effectuez des réparations, des réglages et des inspections. RESTEZ TOUJOURS À L'ÉCART DE LA GOULOTTE D'ÉJECTION DES COPEAUX.
- Prenez toutes les précautions possibles recommandées par le fabricant lorsque vous laissez la machine sans surveillance. Appuyez sur le bouton d'arrêt d'urgence et attendez l'arrêt complet de toutes les pièces mobiles. Débranchez le fil de la bougie d'allumage et tenez-le éloigné de la bougie pour éviter tout démarrage accidentel.
- N'utilisez jamais cette machine dans un endroit clos, car les gaz d'échappement du moteur contiennent du monoxyde de carbone, un gaz inodore, insipide et mortellement toxique.
- Veillez à ce que toutes les protections et tous les dispositifs de sécurité soient en place et fonctionnent correctement.
- N'utilisez pas la machine si tous les dispositifs de sécurité ne sont pas en place. N'utilisez pas l'appareil lorsque la trémie du broyeur est retirée.
- Le silencieux et le moteur deviennent chauds et peuvent provoquer de graves brûlures. Ne les touchez pas.
- Tenir les enfants et les animaux à l'écart - Des accidents tragiques peuvent se produire si l'opérateur n'est pas attentif à la présence de jeunes enfants - Tenir les enfants à l'écart de la zone de travail et sous la surveillance d'un adulte responsable autre que l'opérateur - Être attentif et éteindre l'appareil si un enfant pénètre dans la zone - Ne jamais laisser les enfants utiliser la déchiqueteuse biologique.
- Ne pas surcharger l'appareil et ne pas essayer de déchiqueter des matériaux de plus de 4 pouces. Des blessures corporelles ou des dommages à la machine pourraient en résulter.
- Ne jamais faire fonctionner la machine à des vitesses de transport élevées ou sur des surfaces dures ou glissantes.
- Ne laissez jamais d'autres personnes s'approcher de l'appareil en fonctionnement.
- N'utilisez que des accessoires approuvés par le fabricant pour cette machine.
- Lisez, comprenez et suivez toutes les instructions fournies avec l'accessoire approuvé.
- N'utilisez l'appareil qu'à la lumière du jour. N'utilisez pas l'appareil la nuit ou dans des endroits sombres où votre vision pourrait être altérée.
- Soyez extrêmement prudent lorsque vous faites marche arrière ou que vous tirez la machine vers vous.
- Ne déplacez JAMAIS la machine lorsqu'elle est en marche.
- Ne modifiez pas le réglage du régulateur du moteur. Le régulateur contrôle la vitesse maximale de fonctionnement en toute sécurité et protège le moteur. Un régime moteur excessif est dangereux et endommagera le moteur et les autres pièces mobiles de la machine. Démarrez le moteur conformément aux instructions du fabricant.
- Gardez les mains et les pieds à l'écart des zones d'entrée et de sortie.
- Ne jamais soulever ou transporter la machine lorsque le moteur est en marche.
- Ne pas utiliser la machine sous l'influence de l'alcool, de drogues ou de médicaments. Il est essentiel d'avoir l'esprit clair pour assurer la sécurité.
- Ne laissez pas une personne qui n'est pas alerte utiliser cette machine.
- Lorsque vous introduisez du matériel dans l'appareil, veillez à ne pas y introduire de morceaux de métal, de pierres ou d'autres objets étrangers. Des blessures corporelles ou des dommages à la machine pourraient en résulter.
- Veillez à ce que la zone d'éjection soit exempte de personnes, d'animaux, de bâtiments, de verre ou de tout autre élément susceptible d'entraver l'éjection, de provoquer des blessures ou d'endommager la machine.
- Le vent peut également modifier la direction de l'écoulement, il faut donc en tenir compte.
- Ne laissez pas les matériaux traités s'accumuler dans la zone d'éjection, car cela empêcherait l'éjection correcte et pourrait provoquer un retour de flamme du broyeur.
- Ne laissez aucune partie du moteur, en particulier autour des ailettes de refroidissement et du silencieux, s'obstruer avec des matières traitées, des feuilles, de l'huile, de la graisse ou toute autre matière combustible.
- Ne faites pas tourner le moteur si le filtre à air ou le couvercle d'admission d'air du carburateur est retiré, sauf pour le régler. Le fait de ne pas retirer ces pièces peut créer un risque d'incendie.

DESCRIPTION DU PRODUIT

CARACTÉRISTIQUES TECHNIQUES



Découvrez la passion du jardinage avec le bio-broyeur GE212X. C'est l'appareil idéal pour broyer les branches, les feuilles, les petits troncs, les tailles de haies et les déchets d'élagage que vous avez générés dans votre jardin. Cet outil est conçu pour faciliter le traitement des déchets végétaux et leur compostage optimal.

MOTEUR TYPE

Essence

PUISSANCE

6,5cv

VITESSE

3600 rpm

DÉPLACEMENT

212cc

DIAMÈTRE BRANCHES

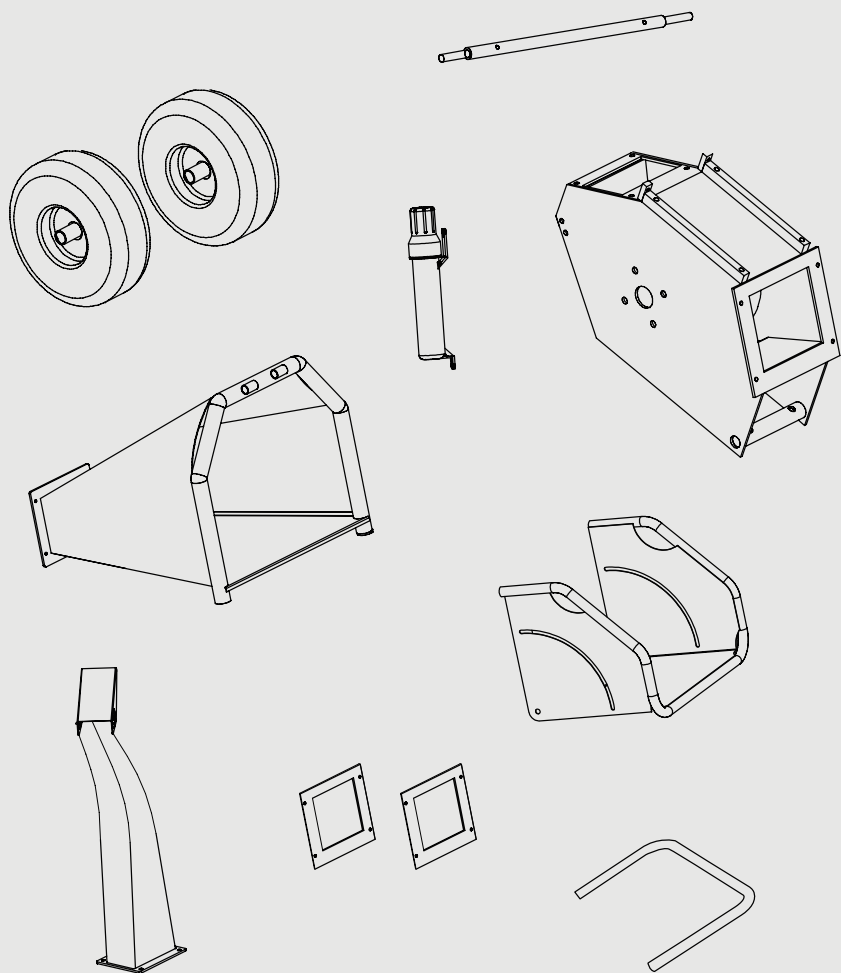
10 cm

DÉMARRAGE SYSTÈME

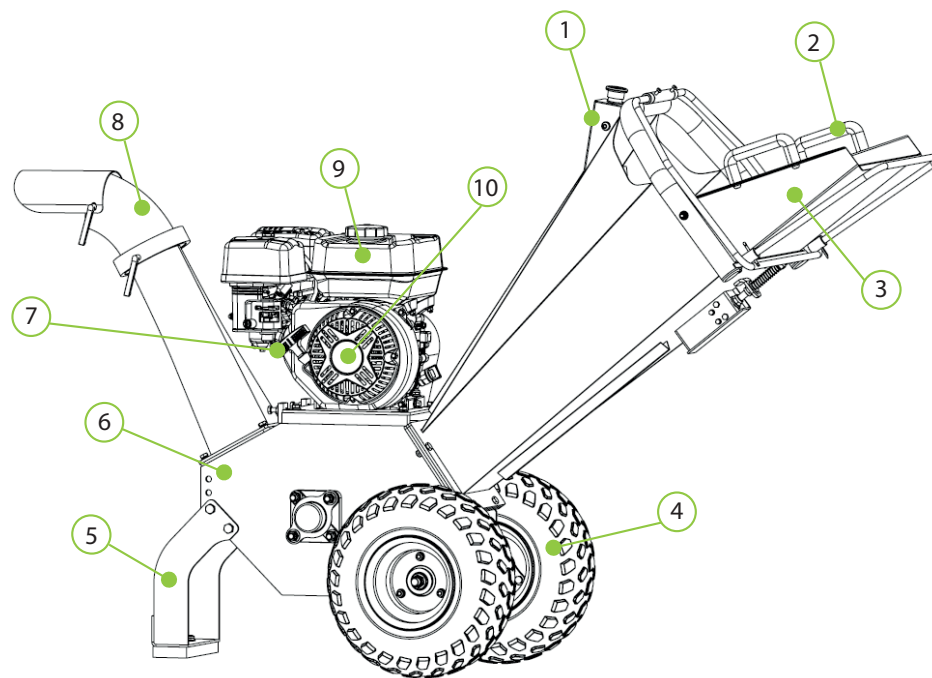
Manuel

DESCRIPTION DU PRODUIT

CONTENU DE LA BOÎTE



COMPOSANTS



1. bouton d'arrêt d'urgence
2. barre de transport
3. trémie d'alimentation
4. Pneus
5. Pieds de support
6. Bloc de broyage
7. Poignée de démarrage
8. Tuyau de vidange
9. Réservoir de carburant
10. Moteur

ASSEMBLAGE

ÉTAPE PAR ÉTAPE



Placez la boîte de transport sur une surface solide et retirez soigneusement le couvercle. Utilisez deux personnes pour retirer toutes les pièces de la boîte et inspectez les composants pour vous assurer qu'il n'y a aucune pièce manquante avant de commencer à assembler la déchiqueteuse à bois.



Raccordez deux pneus.
Roues: faites passer l'axe dans la jante, serrez l'écrou et fixez-le à l'aide d'une éclisse. Montez ensuite l'enjoliveur. Essieu : inclinez légèrement les lames du châssis vers l'arrière et fixez l'essieu à l'aide de boulons, de rondelles et d'écrous. Installez le pied de base.



Pied de support :
Inclinez les lames du châssis légèrement vers l'arrière et fixez le pied de base à l'aide de boulons, de rondelles et d'écrous. Installez la goulotte d'éjection.

ASSEMBLAGE

ÉTAPE PAR ÉTAPE



Goulotte d'éjection : Positionnez la goulotte d'éjection sur le châssis des lames de manière à ce que les trous de montage correspondent aux trous de la goulotte d'éjection. Fixez-la avec des vis et des rondelles.



Installer la goulotte d'alimentation Placez l'alimentation sur le châssis de la lame de façon à ce que les trous de montage correspondent aux trous de l'alimentation. Fixez-le à l'aide de rondelles et d'écrous.



Connecter la ligne d'urgence et la ligne du moteur
Interrupteur de sécurité : Connecter la ligne d'urgence et la ligne du moteur.

Votre GE212X est maintenant prête!

FONCTIONNEMENT

DÉMARRAGE

AVANT DE DÉMARRER LE MOTEUR, VÉRIFIEZ TOUJOURS LE NIVEAU D'HUILE. CONSULTEZ LE MANUEL POUR PLUS DE DÉTAILS SUR LE FONCTIONNEMENT ET L'ENTRETIEN DU MOTEUR.

REMARQUE: Faites très attention à ne pas laisser de saleté pénétrer dans le moteur lors de la vérification ou ajoutez de l'huile ou du carburant.

HUILE

Utilisez une huile de haute qualité conformément au manuel du moteur à essence.
N'utilisez pas d'additifs spéciaux.

VÉRIFICATION ET AJOUT D'HUILE

Vérifiez le niveau d'huile quotidiennement ou toutes les huit heures.
Maintenir le niveau d'huile au PLEIN.
Ne le remplissez pas trop.

PROCÉDURE DE VÉRIFICATION DE L'HUILE

Avant de démarrer le moteur, vérifiez le niveau d'huile.
Placez le moteur à niveau. Nettoyer autour du bouchon de remplissage d'huile et de la jauge.
Réinsérez la jauge et retirez-la pour vérifier le niveau d'huile.
Retirez le bouchon du réservoir d'huile. Versez l'huile lentement.
Remplissez jusqu'au repère PLEIN sur la jauge et vérifiez à nouveau.
Remplacez la tige.

CARBURANT

Utilisez de l'essence sans plomb fraîche, propre et ordinaire conformément au manuel du moteur.

AJOUTER DU CARBURANT

Remplissez le réservoir à l'extérieur ou dans un endroit bien ventilé, loin des étincelles, des flammes nues, des veilleuses, de la chaleur et de toute autre source d'inflammation. Si du carburant est renversé, attendez qu'il s'évapore avant de démarrer le moteur. Éteignez le moteur et laissez-le refroidir pendant au moins 2 minutes avant de retirer le bouchon d'essence. Retirez la fiche. Remplissez le réservoir jusqu'à environ 38 mm sous le haut du goulot pour permettre l'expansion du carburant. Attention à ne pas trop remplir. Remettez le capuchon avant de commencer.

DÉMARRAGE ET ARRÊT

CONSEILS

Stockez et faites le plein de l'équipement dans une position horizontale.
Utilisez du carburant neuf.
Utilisez le type d'huile approprié selon le manuel du moteur.
Supprime les charges externes de l'équipement/du moteur.
Retirez périodiquement toute accumulation de débris de la machine.
Après avoir démarré le moteur, laissez-le chauffer pendant quelques secondes à plusieurs minutes, selon la température extérieure.
Pour des performances et une durée de vie maximales, faites tourner le moteur avec le starter sur RUN et l'accélérateur sur FAST.

POUR DÉMARRER LE MOTEUR

Vérifiez le niveau d'huile.
Ouvrez le robinet d'arrêt de carburant.
Déplacez la commande du starter en position CHOKE.
Mettez l'accélérateur en position TORTUE. Faites tourner le moteur avec l'accélérateur en position LAPIN. Laissez le moteur chauffer. Ajustez lentement la commande du starter vers la position RUN.
Attendez que le moteur tourne bien avant chaque réglage du starter.

POUR ARRÊTER LE MOTEUR

Mettez l'accélérateur en position TORTUE.
Déplacez le levier d'accélérateur vers l'extrême gauche.
Consultez les instructions dans le manuel du moteur.
ATTENTION : N'arrêtez pas le moteur en plaçant la commande du starter sur CHOKE. Un rebond, un incendie ou des dommages au moteur pourraient survenir.

REMARQUES SUR LE FONCTIONNEMENT

Lors du démarrage du moteur, le moteur de votre déchiqueteuse à bois tourne sans charge à 3 600 tr/min jusqu'à environ 1 200 à 1 400 tr/min, vitesse à laquelle l'embrayage centrifuge s'enclenche et commence à entraîner le rotor. La vitesse du rotor est de 2 400 tr/min +/- 200 tr/min lorsque le moteur tourne à plein régime. Vue depuis la zone de l'opérateur, la roue tourne dans le sens des aiguilles d'une montre. Cette rotation entraîne les branches vers la déchiqueteuse de bois.
Utilisez toujours des gants de protection et des lunettes de sécurité lorsque vous utilisez la déchiqueteuse à bois. Si nécessaire, poussez le matériau dans la trémie de la déchiqueteuse à bois, utilisez uniquement un bâton en bois, jamais vos mains ni aucun objet en acier.
Gardez toujours vos mains hors de la trémie de la déchiqueteuse à bois.
Gardez la zone de décharge exempte de personnes, d'animaux, de bâtiments, de verre ou de tout autre élément susceptible d'obstruer la décharge, de causer des blessures ou des dommages.
Le vent peut également modifier la direction du rejet.

FONCTIONNEMENT

BROYAGE

CE BROYEUR A ÉTÉ CONÇU POUR BROYER DES ARBRES ET BRANCHES DE 10 CM (4") DE DIAMÈTRE ET PLUS PETITS. N'UTILISEZ JAMAIS CETTE MACHINE À D'AUTRES FINS CAR CELA POURRAIT PROVOQUER DES BLESSURES GRAVES.

TRAITEMENT DES ARBRES ET BRANCHES DE 10 CM (4") OU PLUS PETITS

Votre déchiqueteuse à bois peut traiter des matériaux secs ou verts.

Introduisez la branche dans la trémie du broyeur.

Gardez la branche au même angle que la trémie de la déchiqueteuse.

Lorsque la branche devient courte et se trouve à l'intérieur de la trémie de la déchiqueteuse à bois, terminez le traitement en la poussant dans la déchiqueteuse avec la branche suivante si nécessaire.

Si les branches ont un diamètre de 5 cm (2") ou plus, n'introduisez qu'une seule branche à la fois dans la déchiqueteuse.

Si les branches mesurent moins de 5 cm, vous pouvez en placer plusieurs à la fois dans la déchiqueteuse à bois.

Les branches vertes se transforment plus facilement que le bois dur.

Assurez-vous de porter des gants de protection lorsque vous alimentez la déchiqueteuse.

BROYAGE

Faites preuve de bon sens lorsque vous utilisez votre déchiqueteuse à bois.

Apprenez à reconnaître le changement de son de votre machine lorsqu'elle est surchargée.

Familiarisez-vous avec les conditions de fonctionnement réussies et évitez celles qui peuvent surcharger et endommager la machine.

Si la machine se bloque en raison d'une surcharge ou pour toute autre cause, arrêtez-la immédiatement.

Si la machine reste bloquée et que le moteur ne s'arrête pas, elle peut :

brûler la ceinture

ruiner l'embrayage

CES DOMMAGES PEUVENT ÊTRE COÛTEUX ET NE SONT PAS COUVERTS PAR LA GARANTIE. POUR CETTE RAISON, IL EST IMPORTANT D'ÉTEINDRE IMMÉDIATEMENT LA MACHINE SI ELLE SE BLOQUE.

Seule votre expérience d'opérateur vous dira à quelle vitesse il faut nourrir les arbres et les branches.

Vérifiez que le volant tourne librement avant de démarrer la déchiqueteuse à bois.

Vérifiez visuellement la lame de la déchiqueteuse pour déceler tout dommage chaque fois que vous utilisez votre déchiqueteuse.

Vérifiez l'état de la lame, l'état de la plaque d'usure ainsi que le serrage des écrous et boulons maintenant la lame en place avant chaque utilisation.

Pour déplacer le tas de matériaux traités, utilisez une pelle, un râteau ou un outil à long manche.

N'utilisez jamais vos mains ou vos pieds.

LIBÉRER UN TAMBOUR COINCÉ

Arrêtez le moteur.

Retirez le fil de la bougie et restez à l'écart de la bougie.

Retirez tout matériau laissé dans la trémie de la déchiqueteuse à bois.

Utilisez une clé pour tourner l'arbre du tambour, d'abord dans le sens des aiguilles d'une montre, puis dans le sens inverse, jusqu'à ce que l'obstruction soit éliminée. Voir l'image ci-dessous.

Retirez le déflecteur.

REMARQUE : Ne faites jamais levier contre la soudure décalée lors du retrait du déflecteur ou à tout autre moment. Cela endommagerait la machine.

Vérifiez si le déflecteur est bouché. Si c'est le cas, nettoyez-le avec une branche.

À l'aide d'un bâton en bois, détachez et retirez tout matériau restant dans la chambre de broyage.

Réinstallez le déflecteur.

Rebranchez le fil de bougie et la batterie (le cas échéant).

Démarrer la machine et laisser passer le matériau présent dans la chambre de broyage à travers le déflecteur.

Si la chambre ne se dégage pas et que le tambour est toujours coincé, répétez le processus ci-dessus.

Assurez-vous que la chambre de déchiquetage est dégagée avant d'essayer de traiter davantage de matériaux dans la déchiqueteuse.

ENTRETIEN

IMPORTANT! VOUS DEVEZ VÉRIFIER LE TRANCHANT DE LA LAME AINSI QUE LES ÉCROUS ET BOULONS QUI LA FIXENT AU TALON DU VOLANT AVANT CHAQUE OPÉRATION.

IMPORTANT! CHAQUE FOIS QUE VOUS EFFECTUEZ UN ENTRETIEN OU TOUT TYPE DE SERVICE OU VÉRIFIEZ LA LAME, ASSUREZ-VOUS DE VÉRIFIER LE JEU ENTRE LA LAME ET LA PLAQUE D'USURE POUR UN AJUSTEMENT CORRECT.

ENTRETIEN ET STOCKAGE

Maintenez la machine, les outils et les accessoires en bon état de fonctionnement.

Avant chaque utilisation, vérifiez que les boulons de montage du moteur et autres matériels sont bien serrés. N'utilisez jamais votre déchiqueteuse en mauvais état mécanique ou lorsqu'elle a besoin d'être réparée. Assurez-vous que tous les dispositifs de sécurité sont dans la bonne position. Ces dispositifs de sécurité sont pour votre protection.

Ne stockez jamais la machine avec du carburant dans le réservoir à l'intérieur d'un bâtiment où se trouvent des sources d'inflammation, telles que des chauffe-eau et des radiateurs, des sèche-linge, etc. Laissez le moteur refroidir avant de le ranger dans une pièce.

Reportez-vous toujours au manuel de l'opérateur pour les détails importants si la machine doit être stockée pendant une période prolongée.

S'il est nécessaire de vider le réservoir de carburant, faites-le à l'extérieur.

Si, pour une raison quelconque, il est nécessaire de déboucher l'entrée ou la sortie d'alimentation ou d'inspecter ou de réparer la machine dans un endroit où une pièce mobile peut entrer en contact avec le corps ou les vêtements, éteignez la machine et laissez toutes les pièces mobiles refroidir. arrêtez complètement, débranchez les fils de bougie et laissez le moteur refroidir avant de tenter de déboucher, d'inspecter ou de réparer la machine.

Vérifiez le serrage des vis de montage de la lame avant chaque utilisation. Inspectez également visuellement la lame pour déceler toute usure ou tout dommage. Remplacez la lame par des pièces conformes aux spécifications de l'équipement d'origine.

Avant chaque utilisation, vérifiez le tranchant des lames et le serrage des boulons qui les maintiennent au tambour. Changez les écrous de verrouillage qui fixent la lame à chaque fois que vous changez la lame.

Vérifiez la distance entre la lame et la plaque d'usure chaque fois que vous affûtez ou changez la lame.

Ne modifiez jamais les dispositifs de sécurité. Vérifiez régulièrement son bon fonctionnement.

Inspectez la ceinture chaque fois que vous utilisez l'appareil. Recherchez des dommages, des zones usées ou des déchirures. N'utilisez pas l'appareil si cette condition existe.

Ne manipulez pas le réglage du régulateur du moteur. Le régulateur contrôle la vitesse de fonctionnement maximale sûre et protège le moteur. La survitesse du moteur est dangereuse et endommagera le moteur et d'autres pièces mobiles de la machine.

Si le mécanisme de coupe heurte un corps étranger ou si votre machine commence à émettre un bruit ou à vibrer inhabituellement, arrêtez le moteur, débranchez les fils des bougies d'allumage et laissez le moteur refroidir avant de :

Inspectez et examinez pour détecter tout dommage évident.

Vérifiez les pièces détachées, les boulons et les écrous.

Lorsqu'il n'est pas utilisé, assurez-vous que votre broyeur est rangé hors de portée des enfants et dans un endroit exempt de vapeurs d'essence. Pour de longues périodes d'entreposage (en hiver), consultez le manuel du propriétaire du moteur.

Toutes les 8 heures de fonctionnement, lubrifiez le côté de la déchiqueteuse et les roulements du côté entraînement. Essuyez toute la saleté des graisseurs avec un chiffon propre, puis appliquez pas plus de 3 coups de graisse à usage général de qualité avec un pistolet graisseur à pompe manuelle.

Une lubrification excessive peut également endommager les roulements. Vérifiez également régulièrement les vis du collier de roulement pour vous assurer qu'elles sont bien serrées. S'ils sont desserrés, resserrez-les avec du Loctite, que vous pouvez trouver dans n'importe quelle quincaillerie. Vous trouverez des informations supplémentaires sur le fonctionnement et l'entretien du moteur de la déchiqueteuse de bois dans le manuel du moteur.

Lorsque la lame à buriner en acier doit être remplacée ou affûtée, reportez-vous à la section sur le retrait, l'affûtage et la réinstallation.

Lors de l'installation de la nouvelle lame OEM, vérifiez et ajustez le jeu entre la lame et la plaque d'enclume. Cet écart doit être réglé à 1,58 mm.

Pour régler cet écart, desserrez les trois écrous et boulons qui maintiennent la plaque d'usure en place. Vous pouvez faire glisser la plaque d'enclume vers le haut ou vers le bas (vers l'intérieur ou vers l'extérieur) pour obtenir le bon ajustement.

Assurez-vous que l'espace entre la plaque d'usure et la lame est correctement réglé, car un réglage incorrect provoquera des vibrations excessives lors du déchiquetage et rendra la lame émoussée. Vous devriez vérifier cela toutes les 8 à 10 heures de fonctionnement.

ENTRETIEN

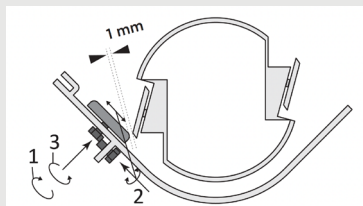
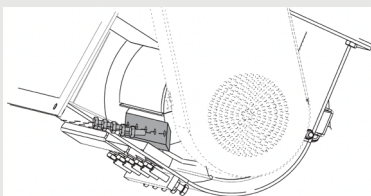
DÉPOSE, AFFÛTAGE ET RÉINSTALLATION DE LA LAME

COMMENT RETIRER LA LAME

ATTENTION! Portez toujours des gants de sécurité lorsque vous travaillez avec des lames. Cette machine possède deux lames réversibles. Lorsqu'un bord s'use, vous pouvez faire pivoter les lames pour utiliser le deuxième bord. Lorsque les deux bords sont usés, vous devez remplacer les lames. Si vous remarquez une augmentation des vibrations qui peut être due à l'usure des tranchants, vous remarquerez également que le matériau que vous coupez s'effiloche lorsque les lames sont émoussées ou usées.

REMPACEMENT DE L'ENCLUME

L'enclume est également réversible. Lorsque le bord de l'enclume est usé, vous pouvez la faire pivoter. L'espace entre la lame et l'enclume doit toujours être de 1 mm.



POINTU

N'essayez jamais d'aiguiser la lame de déchiquetage.

Il est crucial de maintenir constamment l'angle de 45 degrés pour une bonne performance.

Apportez la lame de déchiquetage à un atelier d'usinage pour un affûtage approprié.

La chaleur générée pendant le processus d'affûtage endommagera les lames et affaiblira le métal.



ENTRETIEN

CONSEILS TECHNIQUES SUR L'EMBRAYAGE CENTRIFUGE

Les patins et les ressorts de l'embrayage sont des éléments d'usure normale. Si vous remarquez une diminution des performances des embrayages, ceux-ci doivent être vérifiés et remplacés si nécessaire.

L'embrayage de votre machine est conçu pour un service robuste et fiable. Cependant il est important de comprendre les limites d'un embrayage. Un embrayage est conçu pour permettre le démarrage à vide du moteur et glisser en cas de surcharge excessive de l'application entraînée. Ces caractéristiques aident à protéger le moteur contre les dommages, tels que des vilebrequins et des démarreurs cassés.

L'embrayage tire sa puissance du régime moteur. Plus la vitesse d'engagement est faible et plus le régime moteur maintenu est élevé, plus l'embrayage peut transférer de couple à l'unité entraînée. Ne faites pas fonctionner à moins de RPM.

Lors du démarrage du moteur, il tourne à vide jusqu'à environ 1 000-1 200 tr/min, moment auquel la vitesse de l'embrayage centrifuge est activée et commence à entraîner le rotor. La vitesse appropriée du rotor est de 2 400 tr/min +/- 200 tr/min lorsque le moteur tourne à pleine puissance. Ne modifiez pas les paramètres du régulateur du moteur. Le régulateur contrôle la vitesse de fonctionnement maximale sûre et protège le moteur. La survitesse du moteur est dangereuse et endommagera le moteur et d'autres pièces mobiles de la machine. Consultez votre concessionnaire agréé pour les réglages du régulateur du moteur. Familiarisez-vous avec les conditions de fonctionnement réussies et évitez celles qui pourraient surcharger et endommager la machine. Ne surchargez pas et n'essayez pas de déchiqueter le matériau au-delà des recommandations du fabricant. Cela pourrait entraîner des blessures corporelles ou des dommages à la machine. Apprenez à reconnaître le bruit de la machine lorsqu'elle est surchargée. Si la machine reste bloquée à cause d'une surcharge ou pour toute autre raison, arrêtez-la immédiatement. Si la machine cale et que le moteur ne s'arrête pas, cela peut brûler la courroie et/ou endommager l'embrayage. Seule votre expérience en tant qu'opérateur vous dira avec quelle rapidité vous pourrez introduire avec succès des branches dans la machine. Les dommages à l'embrayage peuvent être coûteux et ne sont pas couverts par la garantie. C'est pour cette raison qu'il est important d'éteindre immédiatement la machine si elle reste bloquée.

ENTRETIEN DE L'EMBRAYAGE

L'embrayage centrifuge de cette machine est lubrifié en permanence et ne nécessite ni huile ni graisse. Cependant, après de longues périodes d'utilisation, si le tambour présente des vibrations excessives, vous devez remplacer l'ensemble tambour. Changez toujours de chaussures et de ressorts dans les tenues. Chaque fois que vous changez de chaussures, remplacez tous les ressorts.

DEPOSE DE L'EMBRAYAGE

- Retirez l'embrayage de l'arbre en retirant le boulon et les rondelles.
- Faites glisser l'embrayage hors de l'arbre.
- Retirez la clé de l'essieu.

INSTALLATION D'UN NOUVEL EMBRAYAGE

- Nettoyez l'arbre et éliminez les bavures.
- Appliquez un composé anticorrosion sur l'arbre.
- Placez la clé sur l'arbre.
- Faites glisser l'embrayage sur l'arbre et fixez-le avec le boulon, la rondelle plate et la rondelle frein.
- Serrez les deux vis à tête Allen.

RÉGLAGE OU REMPLACEMENT DE LA COURROIE

RÉGLAGE DE LA COURROIE

Votre courroie de déchiqueteuse doit fléchir de 3/8 po (9 mm) sous trois livres de pression, comme indiqué ci-dessous. Sinon, ajustez-le en suivant ces instructions :

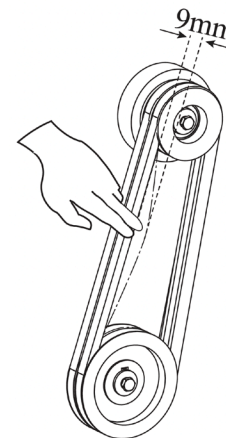
Retirez le protège-courroie.

Desserrez les 4 boulons sur la plaque moteur.

Déplacez le moteur avec les boulons de réglage horizontal jusqu'à ce qu'il ait la tension correcte, comme indiqué ci-dessous.

Resserrez la vis du moteur.

Remplacez le protège-courroie.



REEMPLACEMENT DE LA COURROIE

Pour remplacer la courroie, suivez les instructions de réglage de la courroie ci-dessus.

Après avoir desserré les boulons du moteur, retirez les anciennes courroies et remplacez-les par des courroies neuves. Changez toujours les deux sangles car elles sont livrées par paire. Ceci est nécessaire pour un fonctionnement correct.

Ajustez la tension et l'alignement de la courroie selon les instructions ci-dessus.

REMARQUE : Vérifiez et resserrez les sangles après la période de rodage initiale, soit une heure d'utilisation.

DÉPANNAGE

GRAELLA SYMPTÔME-PROBLÈME-CORRECTION

EN FONCTION DES SYMPTÔMES QUE VOUS OBSERVEZ, VOUS POURREZ IDENTIFIER LA CAUSE PROBABLE ET RÉSOUDRE LE PROBLÈME.

SYMPTÔME	PROBLÈME	CORRECTION
La machine ne fonctionne pas correctement.	Les lames sont émoussées.	Aiguiser ou remplacer les lames.
Le rotor n'aspire pas le bois.	Le diamètre des branches est trop grand	Supprimer les branches d'un diamètre supérieur à celui autorisé
Le matériau déchiqueté n'a pas la même épaisseur	L'espacement entre les lames n'est pas correct	Ajustez l'écart à 1 mm.
Le moteur ne démarre pas ou s'arrête tout seul	Problème électrique du moteur	Évitez les démarrages accidentels de la machine. Vérifiez que l'interrupteur est en position (ON) et que le système SC est sur « ON ».
	Il n'y a plus d'essence	Ajouter du carburant
	Il n'y a pas d'huile dans le moteur ou le niveau est bas.	Ajouter l'huile.
La machine se bloque pendant l'utilisation	Le diamètre des branches est trop grand.	Arrêtez le moteur et retirez la bougie d'allumage. Retirez le bouchon de l'arbre du rotor. Tournez le rotor de quelques degrés avec une clé spécialement conçue à cet effet. Laissez le rotor verrouillé avec la clé. Retirez le matériau du tube d'entrée avec un bâton ou un outil et redémarrez la machine. Si nécessaire, changez les lames.
Le moteur ne démarre pas car le rotor est coincé	La turbine ou les pales contiennent des débris ou des morceaux de bois collés.	

DÉPANNAGE

TABLEAU DES CAUSES ET DES ACTIONS

SI LA MACHINE NE DÉMARRE PAS, VÉRIFIER LA COMPRESSION DU MOTEUR ET L'ÉTINCELLE DE LA BOUGIE:

LA COMPRESSION DU CYLINDRE EST NORMALE	LA BOUGIE D'ALLUMAGE VA BIEN	CAUSE PROBABLE	ACTION CORRECTIVE
OUI	OUI	Il n'y a pas d'essence dans le réservoir	Remplissez le réservoir de carburant
		Le filtre à carburant est sale	Nettoyer le filtre
		Il y a de l'eau dans le carburant	Remplacer le carburant
		L'essence utilisée n'est pas adaptée	Remplacez le carburant par un carburant ayant l'indice d'octane approprié
		Le carburateur est sale	Envoyez votre machine au service technique
OUI	NO	L'interrupteur est sur "Off"	Tournez l'interrupteur sur "On"
		La bougie d'allumage est sale	Nettoyer la bougie d'allumage
		Tube de bougie d'allumage non connecté	Branchez la bougie d'allumage
Il n'y a pas de compression		La bougie d'allumage est desserrée	Serrez la bougie d'allumage
	OUI	Le piston et ses segments sont usés	Envoyez votre machine au service technique
		Le cylindre est rayé	Envoyez votre machine au service technique
Le moteur ne fonctionne pas		Le moteur est froid.	Envoyez votre machine au service technique

DÉCLARATION DE CONFORMITÉ

Nous, BESELF BRAND S.L., propriétaire de la marque GREENCUT, dont le siège social est situé c/ Blanquers, 7-8 43800 - Valls, ESPAGNE, déclarons que le broyeur GE212X, à partir du numéro de série 2023, est conforme aux exigences des directives applicables du Parlement européen et du Conseil :

Directive 2014/30/UE du Parlement européen relative à l'harmonisation des législations des États membres concernant la compatibilité électromagnétique (refonte).

Conformément à la directive RoHS (refonte) : Restriction de l'utilisation de certaines substances dangereuses dans les équipements électriques et électroniques, 2011/65/UE Annexe II et son amendement.


Conformément aux exigences, seuls les matériaux désignés ont été testés.
Ce test est confié à un laboratoire qui répond aux exigences de la norme ISO/IEC 17025.

Conformément à la norme EN ISO 14982:2009
Directive européenne sur le bruit 2000/14/CE+ 2005/88/CE pour les broyeurs de bois
Norme de base sur les émissions sonores EN ISO 3744:1995 et ISO 11094:1991

Le produit livré correspond au spécimen qui a été soumis au test CE.

Valls, 30 janvier 2023

Mireia Calvet, CEO (Représentant autorisé et responsable de la documentation technique).

 Beself
Brands

 GREENCUT



www.greencut-tools.com



GREENCUT

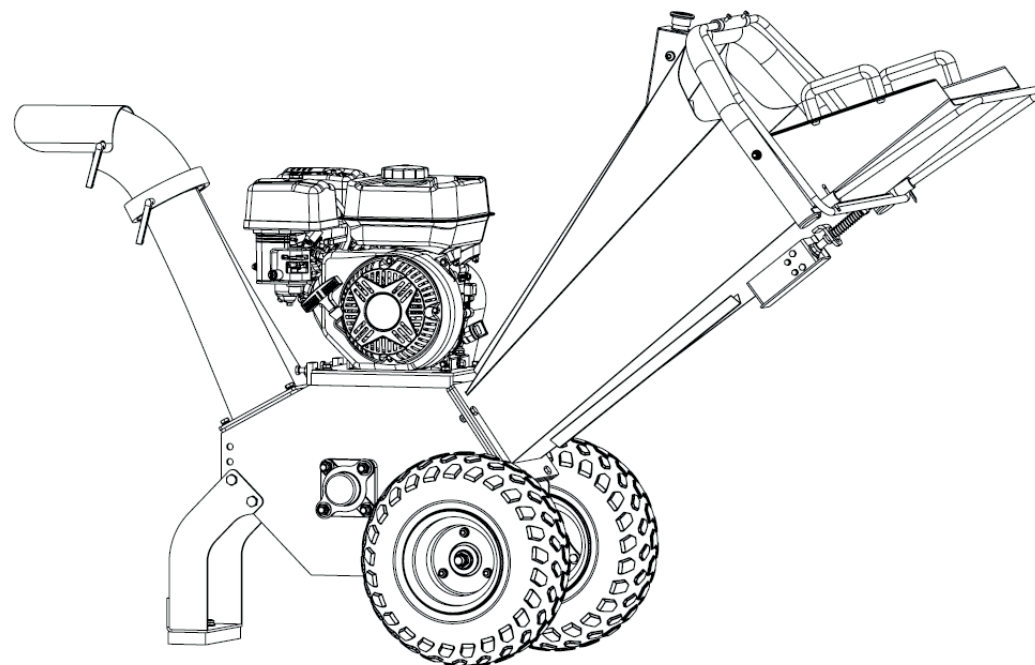
GE212X

IT · Guida alla manutenzione



INDICE

01_ PRECAUZIONI PER L'USO	37
Avvertenze	
Pratiche operative sicure	
02_ DESCRIZIONE DEL PRODOTTO	40
Caratteristiche tecniche	
Contenuto della scatola	
Componenti	
03_ MONTAGGIO	42
Passo dopo passo	
04_ FUNZIONAMENTO	44
Avviamento	
Avviamento e arresto	
Sminuzzamento	
05_ MANUTENZIONE	46
06_ RISOLUZIONE DEI PROBLEMI	49
07_ DICHIARAZIONE DI CONFORMITÀ	51



Ver montaje y puesta en marcha
*See assembly and start-up / Voir
montage et mise en service /
Montaggio e messa in funzione /
Montage und inbetriebnahme*



CIAO!

Grazie per aver scelto questo prodotto GREENCUT. Siamo certi che ne apprezzerete la qualità e che soddisferà le vostre esigenze per un lungo periodo di tempo.

Potete contattare il nostro Servizio Tecnico Ufficiale per domande sul montaggio, l'uso, la manutenzione, l'identificazione e la risoluzione dei problemi e per l'acquisto di parti di ricambio e/o accessori.

Attenzione: Leggere attentamente l'intero manuale d'uso prima di tentare di assemblare la macchina. Seguire tutte le istruzioni riportate sulla macchina prima di metterla in funzione. Familiarizzare con i comandi e con il corretto utilizzo della macchina prima di metterla in funzione. Conservare questo manuale in un luogo sicuro per future consultazioni e per ordinare i pezzi di ricambio. Il produttore non è responsabile di incidenti e danni causati all'utente, a terzi e a oggetti in seguito alla mancata osservanza del contenuto del presente manuale. Questo prodotto non è destinato a un uso professionale. In caso di vendita del prodotto, ricordarsi di consegnare questo manuale al nuovo proprietario.

PRECAUZIONI D'USO

I simboli e le parole di segnalazione che seguono hanno lo scopo di spiegare i rischi e le informazioni relative a questo prodotto. Tutte le informazioni contenute nel presente manuale sono rilevanti per la vostra sicurezza e per quella del vostro ambiente. In caso di dubbi sulle informazioni contenute nel presente manuale, consultare un professionista o rivolgersi a un Centro di assistenza autorizzato. Le seguenti informazioni sui pericoli e le precauzioni comprendono le situazioni più probabili che possono verificarsi durante l'uso di questa macchina.



In conformità alle norme di sicurezza essenziali applicabili delle direttive europee.



Scollegare sempre la macchina dalla rete elettrica prima di pulirla, ispezionarla, ripararla o quando è danneggiata o impigliata. Inoltre, scollegare immediatamente la spina dalla rete elettrica se il cavo è danneggiato o tagliato.



Tenere le mani lontane.



Osservare il simbolo degli utensili di classe II.



I prodotti elettrici di scarto non devono essere smaltiti con i rifiuti domestici. Riciclare presso le strutture disponibili. Consultare le autorità locali o un esperto di riciclaggio per ottenere consigli.



Non utilizzare questo prodotto sotto la pioggia o lasciarlo all'aperto quando piove.



Mantenere una distanza di sicurezza se non si è adeguatamente protetti.



Tenere sempre i bambini lontani da questa macchina.



Prima di effettuare interventi di manutenzione o riparazione sulla macchina, spegnerla e rimuovere la batteria.



Il livello di potenza sonora garantito è XX Lwa, dB(A).



PRECAUZIONI D'USO

AVVERTENZE

USO PREVISTO

Non utilizzare mai lo spaccalegna per scopi diversi dalla spaccatura della legna. È stato progettato per questo uso e qualsiasi altro uso può causare gravi lesioni e invalidare la garanzia. Questa macchina può tagliare, bruciare o danneggiare parti del corpo se queste entrano nell'area di aspirazione o di scarico della cippatrice.

Il carburante è altamente infiammabile e i fumi sono esplosivi. Prevedere le precauzioni seguenti.

- Conservare il carburante e l'olio in contenitori approvati.
- Teneteli lontani da calore e fiamme e fuori dalla portata dei bambini.
- Fare rifornimento solo all'aperto e non fumare durante il rifornimento.
- Controllare e aggiungere carburante prima di avviare il motore.
- Non togliete mai il tappo del carburante e non aggiungete mai carburante a motore acceso o a motore caldo. Lasciare raffreddare il motore prima di fare rifornimento.
- In caso di fuoriuscita di carburante, non tentare di avviare il motore, allontanare la macchina dall'area della fuoriuscita ed evitare di creare fonti di accensione fino a quando i vapori di carburante non saranno scomparsi.
- Riposizionare saldamente tutti i tappi del serbatoio e del contenitore del carburante.
- Non riporre mai la macchina o il contenitore del carburante in luoghi in cui vi sia una fiamma libera o una scintilla, come ad esempio uno scaldabagno a gas, una stufa, un'asciugatrice o un forno.
- Per ridurre il rischio di incendio, tenere il motore e le marmitte libere da detriti.
- Pulire le fuoriuscite di carburante e olio.
- Lasciare raffreddare l'unità per almeno cinque minuti prima di riparla.
- Non tentare mai di effettuare regolazioni mentre il motore è in funzione.

QUESTA MACCHINA PUÒ CAUSARE GRAVI LESIONI SE MANEGGIATA IN MODO IMPROPRIO. LEGGERE LE AVVERTENZE E LE ETICHETTE DI ATTENZIONE. IL BIOTRITURATORE È STATO COSTRUITO PER ESSERE UTILIZZATO IN CONFORMITÀ ALLE SPIEGAZIONI CONTENUTE NEL PRESENTE MANUALE. COME PER QUALSIASI TIPO DI APPARECCHIATURA A MOTORE, LA NEGLIGENZA O L'ERRORE DELL'OPERATORE POSSONO CAUSARE GRAVI LESIONI. LA VIOLAZIONE DI UNA DI QUESTE REGOLE PUÒ CAUSARE GRAVI LESIONI A SE STESSI O AD ALTRI.

L'OPERATORE O L'UTENTE È RESPONSABILE DEGLI INCIDENTI O DEI PERICOLI CHE SI VERIFICANO AD ALTRE PERSONE, ALLE LORO PROPRIETÀ E A SE STESSO.

ASSICURARSI CHE TUTTE LE ETICHETTE DI SICUREZZA DI QUESTA APPARECCHIATURA SIANO PULITE E IN BUONE CONDIZIONI.

PERICOLO: QUESTO APPARECCHIO È DOTATO DI UN MOTORE A COMBUSTIONE INTERNA E NON DEVE ESSERE UTILIZZATO IN PROSSIMITÀ DI AREE BOSCHIVE, CESPUGLIOSE O ERBOSE NON MIGLIORATE, A MENO CHE IL SISTEMA DI SCARICO DEL MOTORE NON SIA DOTATO DI UN DISPOSITIVO ANTISCINTILLA CONFORME ALLE LEGGI STATALI O LOCALI (SE PRESENTI). SE VIENE UTILIZZATO UN DISPOSITIVO ANTISCINTILLA, L'OPERATORE DEVE MANTENERLO IN BUONE CONDIZIONI DI FUNZIONAMENTO.

LAMA DI TAGLIO ROTANTE.

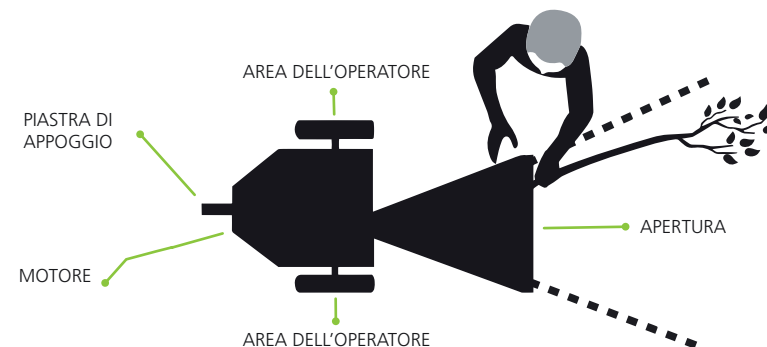
Tenere mani e piedi lontani dalle aperture di aspirazione e scarico quando la macchina è in funzione.

TRAINO

- Rispettare tutte le norme statali e locali per il traino su strade pubbliche.
- **QUESTA MACCHINA NON PUÒ ESSERE TRAINATA SU STRADA.**
- Prima del traino, accertarsi che la cippatrice sia fissata correttamente e saldamente al veicolo trainante e che le catene di sicurezza siano al loro posto. Lasciare le catene allentate per consentire la svolta.
- Non permettere a nessuno di sedersi o salire sulla cippatrice.
- Fare attenzione ai pericoli nascosti del traffico: non trasportare passeggeri.
- Non trasportare mai carichi o legna sulla cippatrice: potrebbero cadere e mettere in pericolo gli altri.
- Prestare attenzione alla lunghezza extra quando si sposta la macchina.
- Fate attenzione durante la retromarcia. La cippatrice può facilmente ribaltarsi.
- Regolare la velocità di traino in base alle condizioni del terreno. Non superare le 45 miglia orarie.
- Poiché la cippatrice non ha sospensioni, tende a rimbalzare maggiormente su strade sconnesse.
- Prestare la massima attenzione durante il traino su terreni accidentati, compresi gli attraversamenti ferroviari.

ZONA OPERATORE

- Utilizzare la cippatrice solo dalla zona operatore.
- Imparare a spegnere l'unità.
- Non spostare mai la cippatrice o lasciarla incustodita con il motore acceso.
- Seguire il manuale d'uso del motore per la manutenzione e la riparazione.



PRECAUZIONI D'USO

PRATICHE OPERATIVE SICURE

- Ispezionare accuratamente l'area di utilizzo dell'apparecchiatura e rimuovere tutti i corpi estranei.
- Non utilizzare la macchina senza indossare protezioni adeguate e occhiali di sicurezza.
- Indossare sempre occhiali o maschere di sicurezza durante il funzionamento e durante le regolazioni o le riparazioni per proteggere gli occhi da oggetti estranei che possono essere espulsi dalla macchina. Assicurarsi che gli occhiali o le maschere di protezione calzino correttamente.
- Evitare indumenti larghi e indossare calzature protettive che migliorino la presa su superfici scivolose. Si consigliano camicie e pantaloni che coprano braccia e gambe e stivali con punta d'acciaio. Assicurare i capelli al di sopra delle spalle. Non indossare indumenti larghi o gioielli che potrebbero impigliarsi nelle parti in movimento. Non utilizzare mai l'unità a piedi nudi, con sandali o scarpe da ginnastica. Indossare guanti.
- Non mettere mai le mani, i piedi o qualsiasi parte del corpo nello scivolo, nell'apertura di scarico o vicino o sotto le parti in movimento mentre il motore è in funzione. Tenersi sempre lontani dall'apertura di scarico. Se è necessario spingere il materiale nello scivolo del trituratore, utilizzare un bastone di piccolo diametro, **NON LE MANI**.
- Tenere il viso e il corpo lontano dallo scivolo di triturazione per evitare il rimbalzo accidentale del materiale.
- La macchina deve essere utilizzata solo su una superficie piana. Non utilizzare mai l'unità su superfici scivolose, bagnate, fangose o ghiacciate.
- Prestare attenzione ai pericoli nascosti del traffico. Non trasportare passeggeri.
- Se la barra falciante urta un oggetto estraneo o se la macchina inizia a produrre un rumore o una vibrazione insoliti, spegnere immediatamente il motore. Dopo l'arresto completo della macchina, procedere come segue: - Rimuovere i cavi della candela e attendere che tutte le parti in movimento si fermino completamente - Verificare la presenza di eventuali danni - Riparare o sostituire le parti danneggiate prima di riavviare e mettere in funzione la macchina.
- Fare attenzione a non scivolare o cadere.
- Se la macchina inizia a vibrare in modo anomalo, spegnere immediatamente il motore, attendere che tutte le parti in movimento si fermino completamente e verificarne la causa. Le vibrazioni sono di solito un segnale di pericolo.
- Spegnere il motore quando si lascia la posizione di lavoro e quando si eseguono riparazioni, regolazioni e ispezioni. **NON AVVICINARSI MAI AL CONDOTTO**.
- Adottare tutte le precauzioni raccomandate dal costruttore quando si lascia la macchina incustodita. Premere il pulsante di arresto di emergenza e attendere che tutte le parti in movimento si fermino completamente. Scollegare il filo della candela e tenerlo lontano dalla candela per evitare avviamenti accidentali.
- Non utilizzare mai questa macchina in un'area chiusa, poiché i gas di scarico del motore contengono monossido di carbonio, un gas velenoso inodore e mortale.
- Mantenere tutte le protezioni e i dispositivi di sicurezza al loro posto e correttamente funzionanti.
- Non utilizzare la macchina senza tutte le protezioni di sicurezza al loro posto e non utilizzare l'unità con la tramoggia del trituratore rimossa.
- La marmitta e il motore si surriscaldano e possono causare gravi ustioni. Non toccarli.
- Tenere lontani i bambini e gli animali domestici - Possono verificarsi incidenti tragici se l'operatore non è attento alla presenza di bambini piccoli - Tenere i bambini fuori dall'area di lavoro e sotto la supervisione di un adulto responsabile che non sia l'operatore - Fare attenzione e spegnere l'unità se un bambino entra nell'area - Non permettere mai ai bambini di utilizzare il biotrituratore.
- Non sovraccaricare o tentare di triturare materiale più grande di 4 pollici. Potrebbero verificarsi lesioni personali o danni alla macchina.
- Non utilizzare mai la macchina a velocità di trasporto elevate o su superfici dure o scivolose.
- Non permettere ad altre persone di avvicinarsi all'unità in funzione.
- Utilizzare solo accessori approvati dal costruttore per questa macchina.
- Leggere, comprendere e seguire tutte le istruzioni fornite con l'accessorio approvato.
- Utilizzare l'unità solo alla luce del giorno. Non utilizzare l'unità di notte o in zone buie dove la vista potrebbe essere compromessa.
- Prestare la massima attenzione quando si fa retromarcia o si tira la macchina verso di sé.
- Non spostare MAI la macchina mentre è in funzione.
- Non manomettere le impostazioni del regolatore del motore. Il regolatore controlla la velocità operativa massima di sicurezza e protegge il motore. Un numero eccessivo di giri del motore è pericoloso e provoca danni al motore e alle altre parti mobili della macchina.
- Tenere mani e piedi lontani dalle aree di ingresso e di scarico.
- Non sollevare o trasportare mai la macchina con il motore acceso.
- Non utilizzare la macchina sotto l'effetto di alcol, droghe o farmaci. Una mente lucida è essenziale per la sicurezza.
- Non consentire l'utilizzo della macchina a persone non lucide.
- Quando si inserisce il materiale in questa macchina, fare molta attenzione a non inserire pezzi di metallo, pietre o altri oggetti estranei. Potrebbero verificarsi lesioni personali o danni alla macchina.
- Mantenere l'area di scarico sgombra da persone, animali, edifici, vetri o qualsiasi altra cosa che possa ostacolare lo scarico, provocare lesioni o danni.
- Anche il vento può cambiare la direzione dello scarico, quindi è bene prestare attenzione.
- Non lasciare che il materiale lavorato si accumuli nell'area di scarico, in quanto ciò impedisce il corretto scarico e può causare il ritorno di fiamma del trituratore.
- Non lasciare che nessuna parte del motore, in particolare intorno alle alette di raffreddamento e alla marmitta, si intasi di materiale lavorato, foglie, olio, grasso o qualsiasi altro materiale combustibile.
- Non far funzionare il motore se il filtro dell'aria o il coperchio della presa d'aria del carburatore sono stati rimossi, tranne che per la regolazione. La mancata rimozione di queste parti può creare un rischio di incendio.

DESCRIZIONE DEL PRODOTTO

CARATTERISTICHE TECNICHE



Scoprite la passione per il giardinaggio con il biotrituratore GE212X. È la macchina ideale per tritare rami, foglie, piccoli tronchi, sfalci di siepe e scarti di potatura generati in giardino. Questo strumento è stato progettato per una facile gestione e un compostaggio ottimale degli scarti vegetali.

TIPO DI MOTORE

Benzina

POTENCIA

6,5cv

VELOCITÀ

3600 rpm

CILINDRATA

212cc

DIAMETRO DEL RAMO

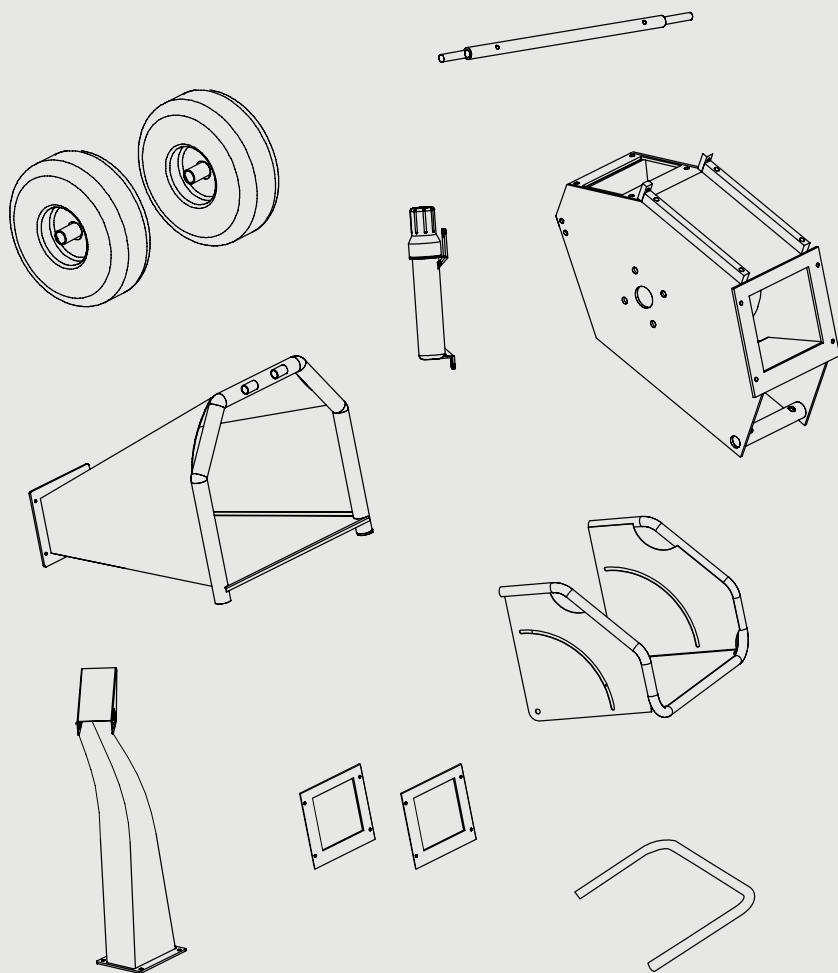
10 cm

AVVIO DEL SISTEMA

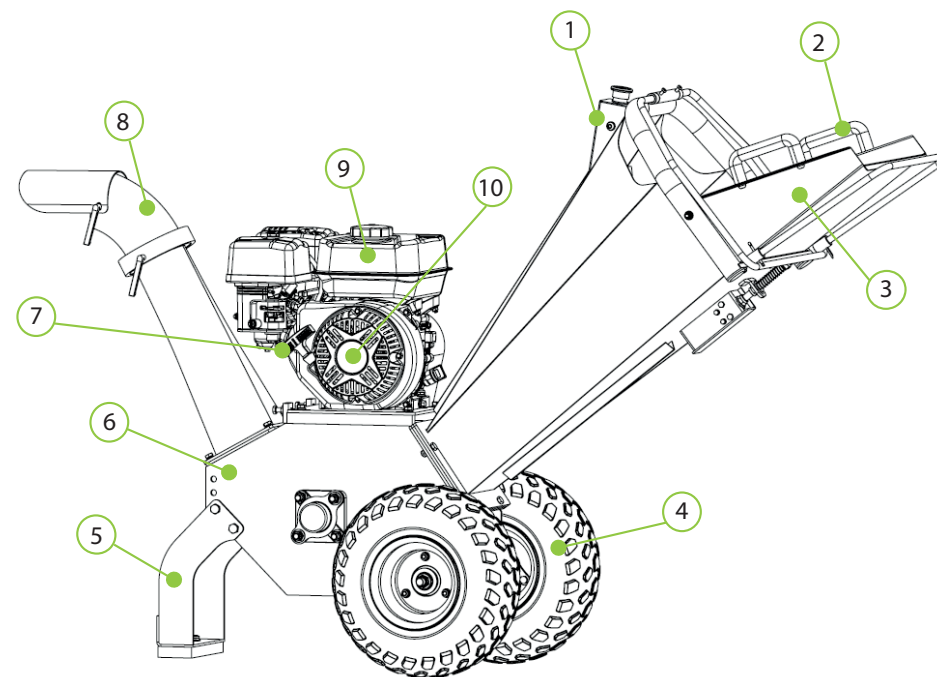
Manuale

DESCRIZIONE DEL PRODOTTO

CONTENUTO DELLA SCATOLA



COMPONENTI



1. Pulsante di arresto di emergenza
2. Barra di trasporto
3. Tramoggia di alimentazione
4. Pneumatici
5. Piedini di sostegno
6. Blocco di frantumazione
7. Maniglia di avviamento
8. Tubo di scarico
9. Serbatoio del carburante
10. Motore

MONTAGGIO

PASSO DOPO PASSO



Posizionare la scatola di trasporto su una superficie solida e rimuovere con cautela il coperchio. Utilizzare due persone per rimuovere tutte le parti dalla scatola e ispezionare i componenti per assicurarsi che non ci siano parti mancanti prima di iniziare ad assemblare il cippatore.



Collegare due pneumatici. Ruote: spingere l'asse attraverso il cerchio, stringere il dado e fissarlo con una stecca. Quindi montare il coprimozzo. Assale: inclinare leggermente le lame del telaio e fissare l'assale con bulloni, rondelle e dadi. Installare il piede di supporto.



Piede di supporto: inclinare leggermente le lame del telaio e fissare il piede di base con bulloni, rondelle e dadi.

MONTAGGIO

PASSO DOPO PASSO



Scivolo di scarico: posizionare lo scivolo di scarico sul telaio delle lame in modo che i fori di montaggio corrispondano ai fori dello scivolo di scarico. Fissare con viti e rondelle.



Installare lo scivolo di alimentazione
Posizionare lo scivolo di alimentazione sul telaio della lama in modo che i fori di montaggio corrispondano ai fori dell'alimentazione. Fissare con rondelle e dadi.



Collegare la linea di emergenza e la linea del motore
Interruttore di sicurezza: collegare la linea di emergenza e la linea del motore.

Il GE212X è pronto!

FUNZIONAMENTO

AVVIAMENTO

PRIMA DI AVVIARE IL MOTORE, CONTROLLARE SEMPRE IL LIVELLO DELL'OLIO. PER MAGGIORI DETTAGLI SUL FUNZIONAMENTO E LA MANUTENZIONE DEL MOTORE VEDERE IL MANUALE.

NOTA: prestare molta attenzione a non far entrare sporco nel motore durante il controllo oppure aggiungere olio o carburante.

OLIO

Utilizzare un olio di alta qualità secondo il manuale del motore a benzina. Non utilizzare additivi speciali.

CONTROLLO E AGGIUNTA OLIO

Controllare il livello dell'olio ogni giorno o ogni otto ore. Mantenere il livello dell'olio al PIENO. Non riempirlo eccessivamente.

PROCEDURA DI CONTROLLO DELL'OLIO

Prima di avviare il motore, controllare il livello dell'olio. Posizionare il motore in piano. Pulire la zona attorno al tappo del bocchettone di riempimento dell'olio e all'astina di livello. Reinserrire l'astina e rimuoverla per controllare il livello dell'olio. Rimuovere il tappo del serbatoio dell'olio. Versare l'olio lentamente. Riempire fino al segno PIENO sull'astina e controllare nuovamente. Sostituire l'asta.

CARBURANTE

Utilizzare benzina senza piombo fresca, pulita e normale in conformità con il manuale del motore.

AGGIUNGERE CARBURANTE

Riempire il serbatoio all'aperto o in un'area ben ventilata, lontano da scintille, fiamme libere, fiamme pilota, calore e altre fonti di accensione. Se viene versato carburante, attendere che evaporino prima di avviare il motore. Spegnerne il motore e lasciarlo raffreddare per almeno 2 minuti prima di rimuovere il tappo del serbatoio. Rimuovere la spina. Riempire il serbatoio fino a circa 38 mm sotto la parte superiore del collo per consentire l'espansione del carburante. Fare attenzione a non riempire eccessivamente. Riposizionare il tappo prima di iniziare.

AVVIAMENTO E ARRESTO

SUGGERIMENTI

Conservare e rifornire l'attrezzatura in una posizione piana. Utilizzare nuovo carburante. Utilizzare il tipo corretto di olio secondo il manuale del motore. Rimuovere i carichi esterni dall'attrezzatura/motore. Rimuovere periodicamente eventuali accumuli di detriti dalla macchina. Dopo aver avviato il motore, lasciarlo riscaldare per alcuni secondi o diversi minuti, a seconda della temperatura esterna. Per prestazioni e durata massime, far funzionare il motore con lo starter su RUN e l'acceleratore su FAST.

PER AVVIARE IL MOTORE

Controllare il livello dell'olio. Aprire la valvola di intercettazione del carburante. Spostare il comando dell'aria in posizione CHOKE. Spostare l'acceleratore in posizione TARTARUGA. Avviare il motore con l'acceleratore in posizione CONIGLIO. Lascia che il motore si riscaldi. Regolare lentamente il comando dell'aria verso la posizione RUN. Attendere che il motore funzioni regolarmente prima di ogni regolazione dell'aria.

PER ARRESTARE IL MOTORE

Spostare l'acceleratore in posizione TARTARUGA. Spostare la leva dell'acceleratore all'estrema sinistra. Consultare le istruzioni nel manuale del motore. **ATTENZIONE:** non spegnere il motore spostando il comando dell'aria su CHOKE. Potrebbero verificarsi contraccolpi, incendi o danni al motore.

NOTE SUL FUNZIONAMENTO

Quando si avvia il motore, il motore della cippatrice funziona senza carico a 3600 giri/min fino a circa 1200 - 1400 giri/min, alla quale velocità si innesta la frizione centrifuga e inizia ad azionare il rotore. La velocità del rotore è di 2400 giri/min +/- 200 giri/min quando il motore è alla massima velocità. Visto dalla postazione dell'operatore, la ruota gira in senso orario. Questa rotazione trascina i rami verso la cippatrice. Utilizzare sempre guanti e occhiali protettivi durante il funzionamento della cippatrice. Se necessario, spingere il materiale nella tramoggia del cippatore, utilizzare solo un bastoncino di legno, mai le mani o qualcosa di acciaio. Tenere sempre le mani lontane dalla tramoggia della cippatrice. Mantenere l'area di scarico libera da persone, animali, edifici, vetri o qualsiasi altra cosa che possa ostacolare lo scarico, causare lesioni o danni. Il vento può anche cambiare la direzione della scarica.

FUNZIONAMENTO

SMINUZZAMENTO

QUESTO TRITURATORE È STATO PROGETTATO PER TITTURARE ALBERI E RAMI PIÙ PICCOLI CON DIAMETRO DI 10 CM (4"). NON UTILIZZARE MAI QUESTA MACCHINA PER QUALSIASI ALTRO SCOPO IN QUANTO POTREBBE CAUSARE GRAVI LESIONI.

LAVORAZIONE DI ALBERI E RAMI DA 10 CM (4") O PIÙ PICCOLO

La tua cippatrice può lavorare materiale secco o verde.

Alimenta il ramo nella tramoggia del frantoio.

Mantenere il ramo alla stessa angolazione della tramoggia della cippatrice.

Quando il ramo diventa corto e si trova all'interno della tramoggia del cippatore, terminare la lavorazione spingendolo nel cippatore con il ramo successivo, se necessario.

Se i rami hanno un diametro di 5 cm (2") o superiore, inserire nella cippatrice solo un ramo alla volta.

Se i rami sono inferiori a 5 cm è possibile inserirne più di uno alla volta nel cippatore.

I rami verdi si processano più facilmente del legno duro.

Assicurarsi di indossare guanti protettivi durante l'alimentazione della cippatrice.

SMINUZZAMENTO

Usa il buon senso quando usi la cippatrice.

Impara a riconoscere il cambiamento nel suono della tua macchina quando è sovraccarica.

Acquisire familiarità con le condizioni operative ottimali ed evitare quelle che possono sovraccaricare e danneggiare la macchina.

Se la macchina si blocca a causa di sovraccarico o per qualsiasi altra causa, arrestare immediatamente la macchina.

Se la macchina si blocca e il motore non si ferma, può:

bruciare la cintura

Rovina la frizione

QUESTO DANNO PUÒ ESSERE COSTOSO E NON È COPERTO DALLA GARANZIA. PER QUESTO MOTIVO È IMPORTANTE SPEGNERE IMMEDIATAMENTE LA MACCHINA SE SI BLOCCA.

Solo la tua esperienza di operatore ti dirà quanto velocemente nutrire alberi e rami.

Controllare che il volano ruoti liberamente prima di avviare il cippatore.

Controllare visivamente che la lama della cippatrice non sia danneggiata ogni volta che si utilizza la cippatrice.

Controllare le condizioni della lama, le condizioni della piastra di usura e il serraggio dei dadi e dei bulloni che fissano la lama in posizione prima di ogni utilizzo.

Per spostare la pila di materiale lavorato, utilizzare una pala, un rastrello o un attrezzo a manico lungo. Non usare mai le mani o i piedi.

LIBERARE UN TAMBURO BLOCCATO

Arrestare il motore.

Rimuovere il filo della candela e stare lontano dalla candela.

Rimuovere eventuali materiali rimasti nella tramoggia del cippatore.

Utilizzare una chiave per ruotare l'albero del tamburo, prima in senso orario, poi in senso antiorario, finché l'ostruzione non viene eliminata. Vedi l'immagine qui sotto.

Rimuovere il deflettore.

NOTA: non fare mai leva sulla saldatura sfalsata durante la rimozione del deflettore o in qualsiasi altro momento. Ciò causerà danni alla macchina.

Controlla se il deflettore è ostruito. Se lo è, puliscilo con un ramo.

Utilizzando un bastoncino di legno, allentare e rimuovere qualsiasi materiale rimasto nella camera di cippatura.

Reinstallare il deflettore.

Ricollegare il cavo della candela e la batteria (se in dotazione).

Avviare la macchina e far passare attraverso il deflettore il materiale presente nella camera di cippatura.

Se la camera non si libera e il tamburo è ancora bloccato, ripetere la procedura sopra descritta.

Assicurarsi che la camera di cippatura sia pulita prima di tentare di processare altro materiale nella cippatrice.

MANUTENZIONE

IMPORTANTE! È NECESSARIO CONTROLLARE L’AFFILATURA DELLA LAMA E DEI DADI E BULLONI CHE LA FISSANO ALLA BASE DEL VOLANTE PRIMA DI OGNI OPERAZIONE.

IMPORTANTE! OGNI VOLTA CHE SI ESEGUE LA MANUTENZIONE O QUALSIASI TIPO DI SERVIZIO O SI CONTROLLA LA LAMA, ASSICURARSI DI CONTROLLARE CHE LO SPAZIO TRA LA LAMA E LA PIASTRA ANTIUSURA SIA CORRETTO.

MANUTENZIONE E STOCCAGGIO

Mantenere la macchina, gli attrezzi e gli accessori in condizioni di lavoro sicure.

Prima di ogni utilizzo, verificare che i bulloni di montaggio del motore e gli altri componenti siano serrati. Non utilizzare mai la cippatrice in cattive condizioni meccaniche o quando necessita di riparazione.

Assicurarsi che tutte le protezioni di sicurezza siano nella posizione corretta. Questi dispositivi di sicurezza servono per la vostra protezione.

Non riporre mai la macchina con il carburante nel serbatoio all’interno di un edificio dove sono presenti fonti di accensione, come scaldabagni e scaldabagni, asciugatrici e simili. Lasciare raffreddare il motore prima di riporlo in qualsiasi stanza.

Fare sempre riferimento al manuale dell’operatore per dettagli importanti se la macchina verrà immagazzinata per un lungo periodo.

Se è necessario svuotare il serbatoio del carburante, farlo all’aperto.

Se per qualsiasi motivo è necessario sbloccare l’ingresso o l’uscita del cibo o ispezionare o riparare la macchina in un luogo in cui una parte mobile può entrare in contatto con il corpo o gli indumenti, spegnere la macchina e lasciare raffreddare tutte le parti mobili. fermatevi completamente, scollegate i cavi delle candele e lasciate raffreddare il motore prima di tentare di sbloccare, ispezionare o riparare la macchina.

Controllare il serraggio delle viti di montaggio della lama prima di ogni utilizzo. Inoltre, ispezionare visivamente la lama per verificare che non sia usurata o danneggiata. Sostituire la lama con parti che soddisfino le specifiche dell’attrezzatura originale.

Prima di ogni utilizzo verificare l’affilatura delle lame e il serraggio dei bulloni che le fissano al tamburo. Cambia i dadi di bloccaggio che fissano la lama ogni volta che cambi la lama.

Controllare la distanza tra la lama e la piastra antiusura ogni volta che si affila o si cambia la lama.

Non manomettere mai i dispositivi di sicurezza. Controllarne regolarmente il corretto funzionamento.

Ispezionare la cintura ogni volta che si utilizza l’unità. Cerca danni, aree usurate o strappi. Non utilizzare l’unità se esiste questa condizione.

Non manipolare la regolazione del regolatore del motore. Il regolatore controlla la massima velocità operativa sicura e protegge il motore. Una velocità eccessiva del motore è pericolosa e causerà danni al motore e ad altre parti mobili della macchina.

Se il meccanismo di taglio colpisce un oggetto estraneo o se la macchina inizia a emettere un rumore o a vibrare insoliti, spegnere il motore, scollegare i fili delle candele dalle candele e lasciare raffreddare il motore prima:

Ispezionare ed esaminare per danni evidenti.

Verificare la presenza di parti allentate, bulloni e dadi.

Quando non in uso, assicurarsi che il distruggidocumenti sia conservato fuori dalla portata dei bambini e in un’area priva di vapori di benzina. Per lunghi periodi di rimessaggio (durante l’inverno), consultare il manuale del proprietario del motore.

Dopo ogni 8 ore di funzionamento, lubrificare il lato della cippatrice e i cuscinetti sul lato trasmissione. Rimuovere tutto lo sporco dagli ingrassatori con un panno pulito, quindi applicare non più di 3 dosi di grasso di qualità per uso generale con una pistola per ingrassaggio a pompa manuale.

Una lubrificazione eccessiva può anche danneggiare i cuscinetti. Inoltre, controllare regolarmente le viti del collare del cuscinetto per assicurarsi che siano serrate. Se sono allentati, stringili con Loctite, che puoi trovare in qualsiasi negozio di ferramenta. Ulteriori informazioni sul funzionamento e sulla manutenzione del motore della cippatrice si trovano nel manuale del motore.

Quando è necessario sostituire o affilare la lama per trucioli in acciaio, fare riferimento alla sezione relativa alla rimozione, affilatura e reinstallazione.

Quando si installa la nuova lama OEM, controllare e regolare il gioco tra la lama e la piastra dell’incudine. Questo spazio dovrebbe essere impostato su 1,58 mm.

Per regolare questa distanza, allentare i tre dadi e bulloni che tengono in posizione la piastra antiusura. È possibile far scorrere la piastra dell’incudine verso l’alto o verso il basso (dentro o fuori) per ottenere l’adattamento corretto.

Assicurarsi che lo spazio tra la piastra antiusura e la lama sia regolato correttamente, poiché una regolazione errata causerà vibrazioni eccessive durante la scheggiatura e renderà la lama smussata. Dovresti controllarlo ogni 8-10 ore di funzionamento.

MANUTENZIONE

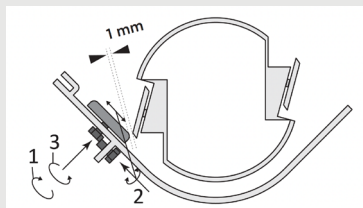
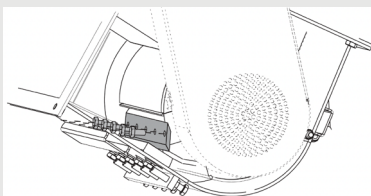
RIMOZIONE, AFFILATURA E REINSTALLAZIONE DELLA LAMA

COME RIMUOVERE LA LAMA

ATTENZIONE! Indossare sempre guanti di sicurezza quando si lavora con le lame. Questa macchina ha due lame reversibili. Quando un bordo si consuma, è possibile ruotare le lame per utilizzare il secondo bordo. Quando entrambi i bordi sono usurati, è necessario sostituire le lame. Se noti un aumento delle vibrazioni che potrebbe essere dovuto all'usura dei taglienti, noterai anche che il materiale che tagli si sfilaccia quando le lame sono smussate o usurate.

SOSTITUZIONE DELL'INCUDINE

Anche l'incudine è reversibile. Quando il bordo dell'incudine è consumato, è possibile ruotarlo. Lo spazio tra la lama e l'incudine deve essere sempre di 1 mm.



AFFILATO

Non tentare mai di affilare la lama per scheggiatura. È fondamentale mantenere costantemente l'angolo di 45 gradi per ottenere prestazioni adeguate. Portare la lama per scheggiatura in un'officina meccanica per una corretta affilatura. Il calore generato durante il processo di affilatura danneggerà le lame e indebolirà il metallo.



MANUTENZIONE

CONSIGLI TECNICI SULLA FRIZIONE CENTRIFUGA

I pattini e le molle della frizione sono normali elementi soggetti a usura. Se si nota un calo delle prestazioni della frizione, è opportuno controllarla e sostituirla se necessario.

La frizione della vostra macchina è progettata per un servizio robusto e affidabile. Tuttavia, è importante comprendere i limiti di una frizione. Una frizione è progettata per garantire l'avviamento a vuoto del motore e lo slittamento in caso di sovraccarico eccessivo dell'applicazione condotta. Queste caratteristiche aiutano a proteggere il motore da danni, come alberi motore e motorini di avviamento rotti.

La frizione trae la sua potenza dal numero di giri del motore. Minore è la velocità di innesto e maggiore è il regime del motore mantenuto, maggiore è la coppia che la frizione può trasferire all'unità condotta. Non operare a meno di RPM.

All'avvio, il motore funziona a vuoto fino a circa 1.000-1.200 giri/min, a quel punto viene attivata la velocità della frizione centrifuga e inizia ad azionare il rotore. La velocità corretta del rotore è 2400 giri/min +/- 200 giri/min quando il motore è a piena potenza. Non modificare le impostazioni del regolatore del motore. Il regolatore controlla la massima velocità operativa sicura e protegge il motore. Una velocità eccessiva del motore è pericolosa e causerà danni al motore e ad altre parti mobili della macchina. Consultare il proprio rivenditore autorizzato per le regolazioni del regolatore del motore. Acquisire familiarità con le condizioni operative ottimali ed evitare quelle che potrebbero sovraccaricare e danneggiare la macchina. Non sovraccaricare o tentare di scheggiare il materiale oltre le raccomandazioni del produttore. Ciò potrebbe provocare lesioni personali o danni alla macchina. Impara a riconoscere il rumore della macchina quando è sovraccarica. Se la macchina si blocca a causa di sovraccarico o altra causa, arrestarla immediatamente. Se la macchina si ferma e il motore non si spegne, può bruciare la cinghia e/o rovinare la frizione. Solo la vostra esperienza come operatore vi dirà quanto velocemente riuscirete ad inserire con successo i rami nella macchina. I danni alla frizione possono essere costosi e non sono coperti dalla garanzia. Per questo motivo è importante spegnere immediatamente la macchina se si blocca.

MANUTENZIONE FRIZIONE

La frizione centrifuga di questa macchina è permanentemente lubrificata e non richiede olio o grasso. Tuttavia, dopo lunghi periodi di utilizzo, se il tamburo presenta vibrazioni eccessive, è necessario sostituire il gruppo tamburo. Cambia sempre scarpe e molle negli abiti. Ogni volta che cambi le scarpe, sostituisci tutte le molle.

RIMOZIONE FRIZIONE

- Rimuovere la frizione dall'albero rimuovendo il bullone e le rondelle.
- Sfilare la frizione dall'albero.
- Rimuovere la chiave dall'asse.

INSTALLAZIONE DI UNA NUOVA FRIZIONE

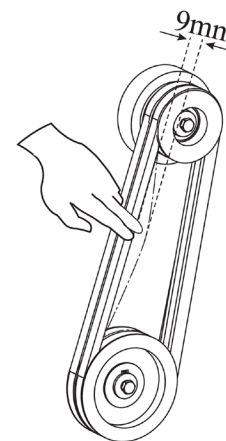
- Pulire l'albero ed eliminare le bave.
- Applicare composto anticorrosione all'albero.
- Posizionare la chiave sull'albero.
- Far scorrere la frizione sull'albero e fissarla con il bullone, la rondella piatta e la rondella di sicurezza.
- Serrare le due viti a brugola.

REGOLAZIONE O SOSTITUZIONE DELLA CINGHIA

REGOLAZIONE DELLA CINGHIA

Il nastro della cippatrice dovrebbe flettersi di 9 mm (3/8") sotto una pressione di tre libbre, come mostrato di seguito. In caso contrario, regolalo seguendo queste istruzioni:

- Rimuovere la protezione della cintura.
- Allentare i 4 bulloni sulla piastra del motore.
- Spostare il motore con i bulloni di regolazione orizzontale finché non ha la tensione corretta, come mostrato di seguito.
- Stringere nuovamente le vite del motore.
- Sostituire la protezione della cinghia.



SOSTITUZIONE CINGHIA

Per sostituire la cinghia, seguire le istruzioni di regolazione della cinghia sopra. Dopo aver allentato i bulloni del motore, rimuovere le vecchie cinghie e sostituirle con cinghie nuove. Cambia sempre entrambi i cinturini poiché vengono forniti in un set abbinato. Ciò è necessario per il corretto funzionamento. Regolare la tensione e l'allineamento della cintura secondo le istruzioni sopra.

NOTA: controllare e stringere nuovamente le cinghie dopo il periodo di rodaggio iniziale, ovvero un'ora di utilizzo.

RISOLUZIONE DEI PROBLEMI

GRAELLA SINTOMO-PROBLEMA-CORREZIONE

IN BASE AI SINTOMI CHE OSSERVI, SARAI IN GRADO DI IDENTIFICARE LA PROBABILE CAUSA E RISOLVERE IL PROBLEMA.

SINTOMO	PROBLEMA	CORREZIONE
La macchina non funziona correttamente.	Le lame sono smussate.	Affilare o sostituire le lame.
Il rotore non aspira la legna.	Il diametro dei rami è troppo grande	Rimuovere i rami con un diametro maggiore di quello consentito
Il materiale triturato non ha lo stesso spessore	La distanza tra le lame non è corretta	Regolare la distanza su 1 mm.
Il motore non si avvia o si ferma da solo	Problema elettrico del motore	Evitare l'avvio accidentale della macchina. Verificare che l'interruttore sia in posizione (ON) e che il sistema SC sia "ON".
	Non c'è più benzina	Aggiungi carburante
	Non c'è olio nel motore o è basso.	Aggiungere l'olio.
La macchina si blocca durante l'uso	Il diametro dei rami è troppo grande.	Spegnere il motore e rimuovere la candela. Rimuovere il tappo dall'albero del rotore. Ruotare il rotore di alcuni gradi con una chiave appositamente progettata per questo scopo. Lasciare il rotore bloccato con la chiave. Rimuovere il materiale dal tubo di ingresso con un bastoncino o uno strumento e riavviare la macchina. Se necessario, cambiare le lame.
Il motore non si avvia perché il rotore è bloccato	Nella girante o nelle pale sono presenti residui legnosi o pezzi attaccati.	

RISOLUZIONE DEI PROBLEMI

TABELLA CAUSA-AZIONE

SE LA MACCHINA NON SI AVVIA VERIFICARE LA COMPRESSIONE DEL MOTORE E LA SCINTILLA DELLA CANDELA:

LA COMPRESSIONE DEL CILINDRO È NORMALE	LA CANDELA VA BENE	CAUSA PROBABILE	AZIONE CORRETTIVA
SI	SI	Non c'è carburante nel serbatoio	Riempire il serbatoio del carburante
		Il filtro del carburante è sporco	Pulire il filtro
		C'è acqua nel carburante	Sostituire il carburante
		La benzina utilizzata non è adatta	Cambiare il carburante con uno con il numero di ottani appropriato
		Il carburatore è sporco	Invia la tua macchina al servizio tecnico
SI	NO	L'interruttore è su "Off"	Ruota l'interruttore su "On"
		La candela è sporca	Pulire la candela
		Tubo della candela non collegato	Collegare la candela
Non c'è compressione		La candela è allentata	Stringere la candela
	SI	Il pistone e i suoi anelli sono usurati	Invia la tua macchina al servizio tecnico
		Il cilindro è graffiato	Invia la tua macchina al servizio tecnico
Il motore non funziona		Il motore è freddo.	Invia la tua macchina al servizio tecnico

DICHIARAZIONE DI CONFORMITÀ

Noi, BESELF BRAND S.L., proprietaria del marchio GREENCUT, con sede legale in c/Blanquers, 7-8 43800 - Valls, SPAGNA, dichiariamo che il biotrituratore GE212X, dal numero di serie dell'anno 2023 in poi, è conforme ai requisiti delle Direttive del Parlamento Europeo e del Consiglio applicabili:

Direttiva 2014/30/UE del Parlamento europeo concernente l'armonizzazione delle legislazioni degli Stati membri relative alla compatibilità elettromagnetica (rifusione).

Secondo la RoHS (rifusione): Restrizione dell'uso di determinate sostanze pericolose nelle apparecchiature elettriche ed elettroniche, 2011/65/UE Allegato II e relativa modifica.


Come richiesto, sono stati testati solo i materiali designati.
Questo test è affidato a un laboratorio che soddisfa i requisiti della norma ISO/IEC 17025.

Secondo la norma EN ISO 14982:2009
Direttiva UE sul rumore 2000/14/CE+ 2005/88/CE per i trituratori per legno
Standard di base sulle emissioni acustiche EN ISO 3744:1995 e ISO 11094:1991.

Il prodotto consegnato corrisponde all'esemplare sottoposto al test CE.

Valls, 30 gennaio 2023,

Mireia Calvet, CEO (Rappresentante autorizzato e responsabile della documentazione tecnica).

 Beself
Brands

 GREENCUT



www.greencut-tools.com



GREENCUT

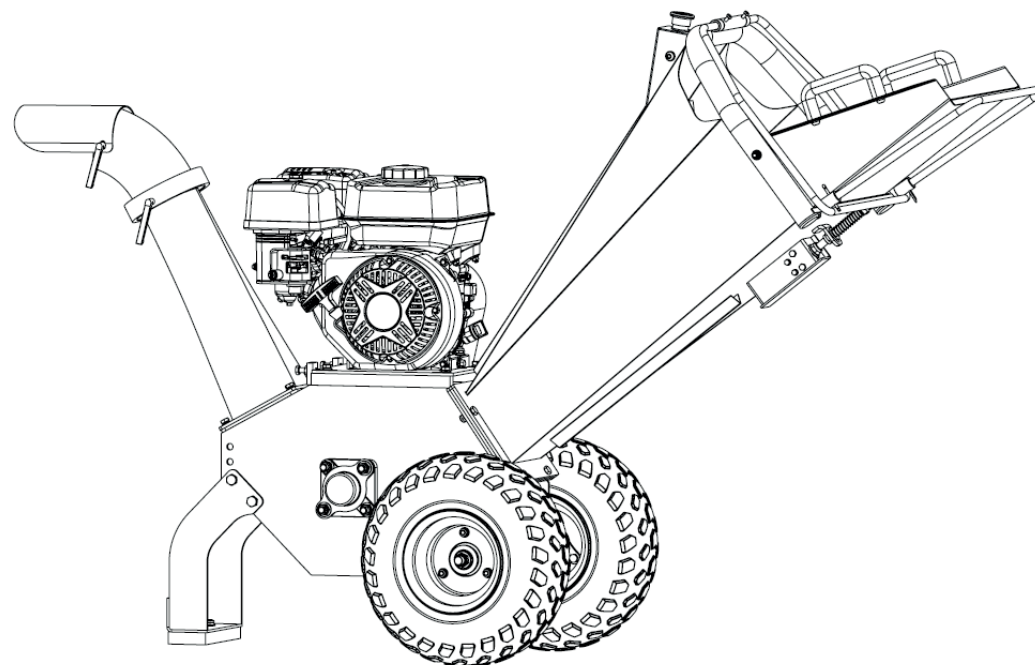
GE212X

EN · Maintenance guide



INDEX

01_ PRECAUTIONS FOR USE	54
Caution	
Safe Operating Practices	
02_ PRODUCT DESCRIPTION	57
Technical Characteristics	
Contents of the box	
Components	
03_ ASSEMBLY	59
Step by step	
04_ OPERATION	61
Starting up	
Starting and stopping	
Chipping	
05_ MAINTENANCE	63
06_ TROUBLESHOOTING	66
07_ DECLARATION OF CONFORMITY	68



Ver montaje y puesta en marcha
 See assembly and start-up / Voir
 montage et mise en service /
 Montaggio e messa in funzione /
 Montage und inbetriebnahme



HELLO!

Thank you for choosing this GREENCUT product. We are sure that you will appreciate its quality and that it will meet your needs for a long period of time.

You can contact our Official Technical Service for questions about assembly, use, maintenance, identification and troubleshooting and for the purchase of spare parts and/or accessories.

Attention: Read this entire owner's manual thoroughly before attempting to assemble this machine. Follow all instructions on the machine before putting it into operation. Become thoroughly familiar with the controls and the correct use of the machine before starting it up. Keep this manual in a safe place for future reference and for ordering spare parts. The manufacturer is not liable for accidents and damage caused to the user, third parties and objects as a result of disregarding the contents of this manual. This product is not intended for professional use. If you sell this product, remember to hand over this manual to the new owner.

PRECAUTIONS FOR USE

The following symbols and signal words are intended to explain the risks and information related to this product. All information contained in this manual is relevant to your safety and the safety of your environment. If you are in any doubt about the information contained in this manual, please consult a professional or contact an Authorised Service Centre. The following information on hazards and precautions includes the most likely situations that may arise during the use of this machine.



In accordance with the applicable essential safety standards of the European directives.



Always disconnect the machine before cleaning, inspecting, repairing or when it is damaged or entangled. Disconnect the mains plug immediately if the cable is damaged or cut.



Keep hands away from the rotating fan.



Symbol for Class II tools



Waste electrical products must not be disposed of with household waste. Please recycle where facilities exist. Consult your local authority or an expert for advice on recycling.



Do not use this product in the rain or leave it outdoors when it is raining.



Be sure to keep a safe distance if you are not adequately protected.



Keep children away from this machine.



Before servicing or performing maintenance on the machine, switch off the machine and remove the battery.



Guaranteed sound power level XX Lwa, dB(A).



PRECAUTIONS FOR USE

CAUTION

RECOMMENDED USE

Never use your wood splitter for any purpose other than wood splitting. It is designed for this use and any other use may cause serious injury and void the warranty. This machine may cut, burn or damage parts of your body if they enter the intake or exhaust area of the wood chipper.

Fuel is highly flammable and fumes are explosive. Prenez les précautions suivantes.

- Store fuel and oil in approved containers.
- Keep them away from heat and flames, and out of the reach of children.
- Refuel only outdoors and do not smoke while refuelling.
- Check and add fuel before starting the engine.
- Never remove the fuel cap or add fuel while the engine is running or when the engine is hot. Allow the engine to cool before refuelling.
- If fuel is spilled, do not attempt to start the engine, move the machine away from the area of spillage and avoid creating any source of ignition until the fuel vapours have disappeared.
- Replace all fuel tank and fuel container caps securely.
- Never store the machine or fuel container where there is an open flame or spark, such as a gas water heater, space heater, clothes dryer, or oven.
- To reduce the risk of fire, keep the engine and mufflers free of debris.
- Wipe up fuel and oil spills.
- Allow the unit to cool for at least five minutes before storing.
- Never attempt to make adjustments while the engine is running.

THIS MACHINE IS CAPABLE OF CAUSING SERIOUS INJURY IF MISHANDLED. READ THE WARNINGS AND CAUTION LABELS. YOUR BIO SHREDDER WAS BUILT TO BE OPERATED IN ACCORDANCE WITH THE EXPLANATIONS IN THIS MANUAL. AS WITH ANY TYPE OF POWERED EQUIPMENT, OPERATOR NEGLIGENCE OR OPERATOR ERROR CAN RESULT IN SERIOUS INJURY. IF YOU VIOLATE ANY OF THESE RULES, YOU MAY CAUSE SERIOUS INJURY TO YOURSELF OR OTHERS.

THE OPERATOR OR USER IS RESPONSIBLE FOR ACCIDENTS OR HAZARDS OCCURRING TO OTHER PEOPLE, THEIR PROPERTY AND HIMSELF/HERSELF.

MAKE SURE ALL SAFETY LABELS ON THIS EQUIPMENT ARE KEPT CLEAN AND IN GOOD CONDITION.

DANGER: THIS UNIT IS EQUIPPED WITH AN INTERNAL COMBUSTION ENGINE AND MUST NOT BE OPERATED IN OR NEAR WOODED, BRUSHY, OR UNIMPROVED GRASSY AREAS UNLESS THE ENGINE EXHAUST SYSTEM IS EQUIPPED WITH A SPARK ARRESTER APPLICABLE TO STATE OR LOCAL LAWS (IF ANY). IF A SPARK ARRESTER IS USED, THE OPERATOR MUST MAINTAIN IT IN GOOD WORKING ORDER.

ROTATING CUTTING BLADE.

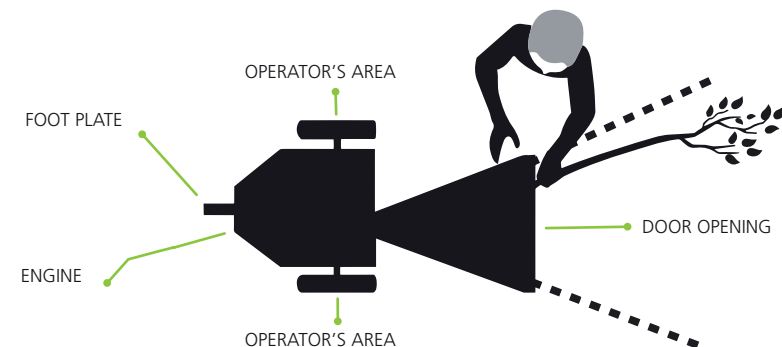
Keep hands and feet away from the intake and discharge openings while the machine is in operation.

TOWING

- Obey all state and local regulations when towing on public roads.
- THIS MACHINE CANNOT BE TOWED ON THE ROAD.
- Before towing, make sure that the chipper is properly and securely attached to the tow vehicle and that the safety chains are in place. Leave slack in the chains to allow for turning.
- Do not allow anyone to sit or ride on the chipper.
- Be alert for hidden traffic hazards: Do not carry passengers.
- Never carry cargo or wood on your chipper: It can fall and endanger others.
- Be aware of the extra length when moving the machine.
- Be careful when reversing. Your chipper can easily tip over.
- Adjust towing speed to suit ground conditions. Do not exceed 45 MPH when towing.
- Because the chipper has no suspension, it will tend to bounce more on uneven roads.
- Use extra caution when towing over rough terrain, including railway crossings.

OPERATOR ZONE

- Operate your chipper from the operator's area only.
- Learn how to shut down your unit.
- Never move your chipper or leave it unattended with the engine running.
- Follow the engine owner's manual for maintenance and repair.



PRECAUTIONS FOR USE

SAFE OPERATING PRACTICES

- Thoroughly inspect the area where the equipment is to be used and remove all foreign objects.
- Do not operate the machine without wearing adequate protection and safety glasses.
- Always wear safety glasses or goggles during operation and while making any adjustments or repairs to protect your eyes from foreign objects that may be ejected from the machine. Make sure that your glasses or goggles fit properly.
- Avoid loose-fitting clothing and wear protective footwear that improves grip on slippery surfaces. Shirts and trousers that cover the arms and legs and steel-toed boots are recommended. Secure hair above the shoulders. Do not wear loose clothing or jewellery that could get caught in moving parts. Never operate the unit in bare feet, sandals or sneakers. Wear gloves.
- Never place your hands, feet or any part of your body in the chute, discharge opening or near or under any moving parts while the engine is running. Keep clear of the discharge opening at all times. If it is necessary to push material into the chute of the shredder, use a small diameter stick, **NOT YOUR HANDS**.
- Keep your face and body away from the chipping chute to avoid accidental bouncing of any material.
- The machine should only be operated on a level surface. Never operate the unit on a slippery, wet, muddy or icy surface.
- Be alert to hidden traffic hazards. Do not carry passengers.
- If the cutterbar strikes a foreign object or if your machine begins to make an unusual noise or vibration, stop the engine immediately. After the machine has come to a complete stop, proceed as follows: - Remove the spark plug wires and wait for all moving parts to come to a complete stop - Inspect for damage - Repair or replace any damaged parts before restarting and operating the machine.
- Take care to avoid slipping or falling.
- If the machine starts to vibrate abnormally, stop the engine immediately, wait for all moving parts to come to a complete stop and inspect the cause. Vibration is usually a warning sign of trouble.
- Stop the engine when leaving the operating position and when carrying out repairs, adjustments and inspections. **STAY CLEAR OF THE CHIP AT ALL TIMES**.
- Take all possible precautions recommended by the manufacturer when leaving the machine unattended. Press the emergency stop button and wait for all moving parts to come to a complete stop. Disconnect the spark plug wire and keep it away from the spark plug to prevent accidental starting.
- Never operate this machine in an enclosed area, as engine exhaust contains carbon monoxide, which is an odourless, tasteless, deadly poisonous gas.
- Keep all guards and safety devices in place and working properly.
- Do not operate the machine without all safety guards in place and do not operate the unit with the shredder hopper removed.
- The muffler and motor become hot and can cause severe burns. Do not touch them.
- Keep children and pets away - Tragic accidents can occur if the operator is not alert to the presence of small children - Keep children out of the work area and under the supervision of a responsible adult other than the operator - Be alert and turn the unit off if a child enters the area - Never allow children to operate the bio-chipper.
- Do not overload or attempt to chip material larger than 4 inches. Personal injury or damage to the machine could result.
- Never operate the machine at high transport speeds or on hard or slippery surfaces.
- Never allow others near the unit in operation.
- Use only attachments approved for this machine by the manufacturer.
- Read, understand and follow all instructions provided with the approved attachment.
- Use the unit only in daylight. Do not use the unit at night or in dark areas where your vision may be impaired.
- Use extreme caution when reversing or pulling the machine towards you.
- NEVER move the machine while it is running.
- Do not tamper with the engine governor setting. The governor controls the maximum safe operating speed and protects the engine. Excessive engine speed is dangerous and will cause damage to the engine and other moving parts of the machine. Start the engine according to the manufacturer's instructions.
- Keep hands and feet away from entry and discharge areas.
- Never lift or transport the machine with the engine running.
- Do not operate the machine under the influence of alcohol, drugs or medication. A clear mind is essential for safety.
- Do not allow anyone who is not alert to operate this machine.
- When feeding material into this equipment, be very careful not to include pieces of metal, stones or other foreign objects. Personal injury or damage to the machine could result.
- Keep the discharge area clear of people, animals, buildings, glass or anything else that may obstruct clear discharge, cause injury or damage.
- Wind can also change the direction of discharge, so be aware.
- Do not allow processed material to accumulate in the discharge area, as this will prevent proper discharge and may cause the shredder to backfire.
- Do not allow any part of the engine, especially around the cooling fins and muffler, to become clogged with processed material, leaves, oil, grease or any other combustible material.
- Do not run the engine if the air cleaner or carburettor air intake cover is removed except for adjustment. Failure to remove these parts could create a fire hazard.

PRODUCT DESCRIPTION

TECHNICAL CHARACTERISTICS

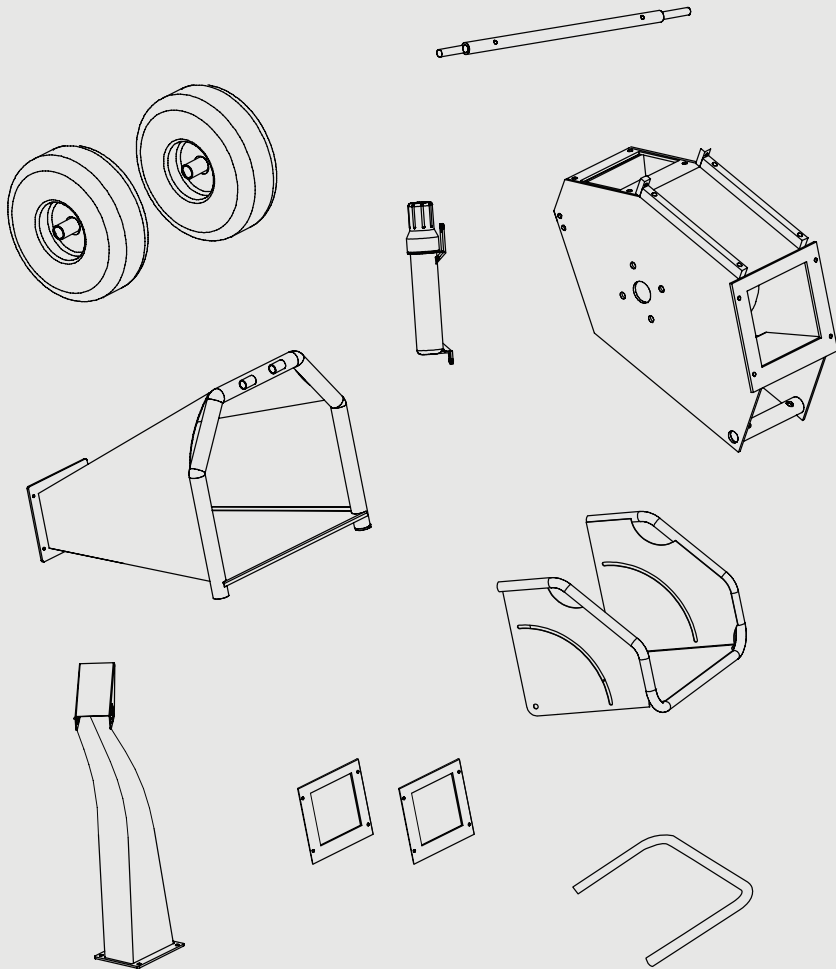


Discover the passion for gardening with the GE212X bio shredder. It is the ideal machine for shredding branches, leaves, small trunks, hedge clippings and pruning waste that you have generated in your garden. This tool is designed for easy handling and optimal composting of plant waste.

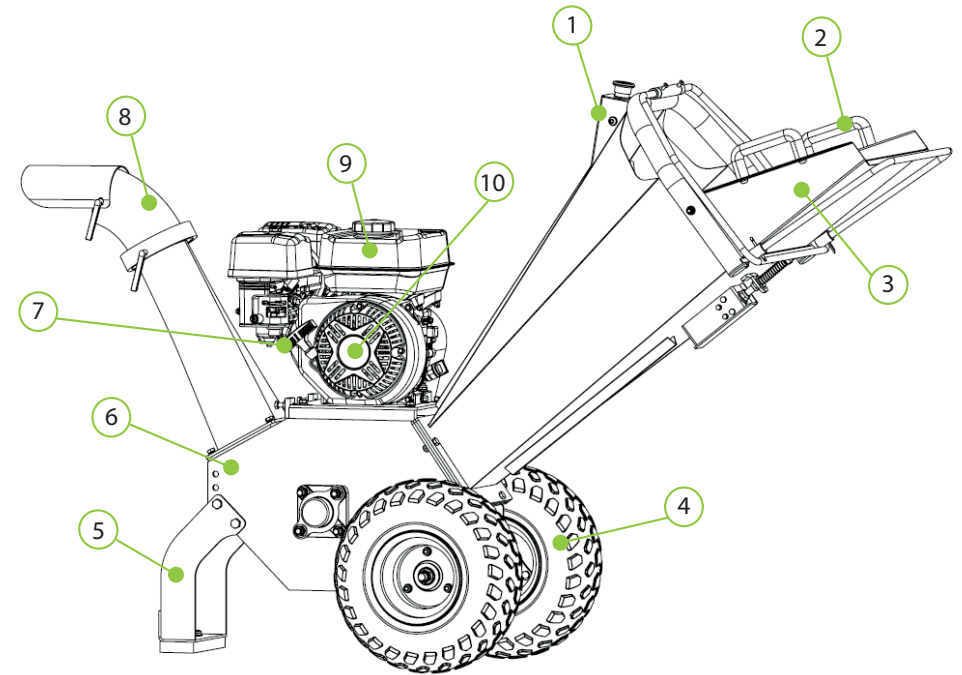
ENGINE TYPE	Petrol
POWER	6,5cv
SPEED	3600 rpm
DISPLACEMENT	212cc
BRANCH DIAMETER	10 cm
STARTING SYSTEM	Manual

PRODUCT DESCRIPTION

CONTENTS OF THE BOX



COMPONENTS



1. Emergency stop button
2. Transport bar
3. Feed hopper
4. Tyres
5. Supporting feet
6. Crushing block
7. Starter handle
8. Drain pipe
9. Fuel tank
10. Engine

ASSEMBLY

STEP BY STEP



Place the transport box on a solid surface and carefully remove the lid. Use two people to remove all the parts from the box and inspect the components to make sure there are no missing parts before you start assembling the wood chipper.



Connect two tyres. Wheels: Push the axle through the rim, tighten the nut and secure with a splint. Then fit the hubcap. Axle: Tilt the chassis blades back slightly and secure the axle with bolts, washers and nuts. Install the base foot.



Supporting foot: Tilt the chassis blades back slightly and secure the base foot with bolts, washers and nuts. Install the discharge chute.

ASSEMBLY

STEP BY STEP



Discharge chute: Position the discharge chute on the blade chassis so that the mounting holes match the holes in the discharge chute. Secure with screws and washers.



Install the feed chute Place the feed on the blade chassis so that the mounting holes match the holes in the feed. Secure with washers and nuts.



Connect the emergency line and engine line.
Safety switch: Connect the emergency line and engine line.

Your GE212X is now ready!

OPERATION

STARTING UP

BEFORE STARTING THE ENGINE, ALWAYS CHECK THE OIL LEVEL. SEE THE MANUAL FOR MORE DETAILS ON ENGINE OPERATION AND MAINTENANCE.

NOTE: Be very careful not to let dirt get into the engine when checking or add oil or fuel.

OIL

Use a high quality oil according to the Gasoline Engine Manual. Do not use special additives.

CHECKING AND ADDING OIL

Check the oil level daily or every eight hours. Keep the oil level at FULL. Don't overfill it.

OIL CHECK PROCEDURE

Before starting the engine, check the oil level. Place the engine on level. Clean around the oil filler cap and dipstick. Reinsert the dipstick and remove it to check the oil level. Remove the oil tank cap. Pour in the oil slowly. Fill to the FULL mark on the dipstick and check again. Replace the rod.

FUEL

Use fresh, clean, regular unleaded gasoline in accordance with the engine manual.

ADD FUEL

Fill the tank outdoors or in a well-ventilated area, away from sparks, open flames, pilot lights, heat and other ignition sources. If fuel is spilled, wait for it to evaporate before starting the engine. Turn off the engine and let it cool for at least 2 minutes before removing the gas cap. Remove the plug. Fill the tank to approximately 38mm below the top of the neck to allow for fuel expansion. Be careful not to overfill. Replace the cap before starting.

STARTING AND STOPPING

TIPS

Store and refuel equipment in a level position. Use new fuel. Use the correct type of oil according to the engine manual. Removes external loads from the equipment/engine. Periodically remove any buildup of debris from the machine. After starting the engine, allow it to warm up for several seconds to several minutes, depending on the outside temperature. For maximum performance and life, run the engine with the choke on RUN and the throttle on FAST.

TO START THE ENGINE

Check the oil level. Open the fuel shutoff valve. Move the choke control to the CHOKE position. Move the throttle to the TURTLE position. Run the engine with the throttle in the RABBIT position. Let the engine warm up. Slowly adjust the choke control toward the RUN position. Wait until the engine runs smoothly before each choke adjustment.

TO STOP THE ENGINE

Move the throttle to the TURTLE position. Move the throttle lever to the far left. Consult the instructions in the engine manual. CAUTION: Do not stop the engine by moving the choke control to CHOKE. Kickback, fire, or engine damage could occur.

NOTES ON OPERATION

When starting the engine, the engine of your wood chipper runs without load at 3600 RPM up to approximately 1200 - 1400 RPM's, at which speed the centrifugal clutch engages and begins to drive the rotor. Rotor speed is 2400 RPM +/- 200 RPM when the engine is at full speed. Viewed from the operator's area, the wheel rotates clockwise. This rotation drags the branches towards the wood chipper. Always use protective gloves and safety glasses while operating the wood chipper. If necessary, push the material into the hopper of the wood chipper, only use a wooden stick, never your hands or anything made of steel. Always keep your hands out of the wood chipper hopper. Keep the discharge area free of people, animals, buildings, glass or anything else that could obstruct the discharge, cause injury or damage. Wind can also change the direction of discharge.

OPERATION

CHIPPING

THIS SHREDDER WAS DESIGNED TO CHIP 10 CM (4") DIAMETER AND SMALLER TREES AND BRANCHES. NEVER USE THIS MACHINE FOR ANY OTHER PURPOSE AS THIS COULD CAUSE SERIOUS INJURY.

PROCESSING TREES AND BRANCHES 10 CM (4") OR SMALLER

Your wood chipper can process dry or green material.

Feed the branch into the crusher hopper.

Keep the branch at the same angle as the hopper of the chipper.

As the branch becomes short and is inside the wood chipper hopper, finish processing by pushing it into the chipper with the next branch if necessary.

If branches are 5 cm (2") or larger in diameter, feed only one branch at a time into the chipper.

If the branches are less than 5 cm, more than one can be placed in the wood chipper at a time.

Green branches process more easily than hardwood.

Be sure to wear protective gloves when feeding the chipper.

CHIPPING

Use common sense when using your wood chipper.

Learn to recognize the change in the sound of your machine when it is overloaded.

Familiarize yourself with successful operating conditions and avoid those that can overload and damage the machine.

If the machine jams due to overload or any other cause, stop the machine immediately.

If the machine gets stuck and the motor does not stop, it can:

burn the belt

Ruin the clutch

THIS DAMAGE CAN BE COSTLY AND IS NOT COVERED BY THE WARRANTY. FOR THIS REASON, IT IS IMPORTANT THAT YOU IMMEDIATELY TURN OFF THE MACHINE IF IT GETS STUCK.

Only your operator experience will tell you how fast to feed trees and branches.

Check that the flywheel rotates freely before starting the wood chipper.

Visually check the chipper blade for damage each time you use your chipper.

Check the condition of the blade, the condition of the wear plate, and the nuts and bolts holding the blade in place for tightness before each use.

To move the pile of processed material, use a shovel, rake or long-handled tool. Never use your hands or feet.

RELEASE A STUCK DRUM

Stop the engine.

Remove the spark plug wire and stay away from the spark plug.

Remove any material left in the wood chipper hopper.

Use a wrench to turn the drum shaft, first clockwise, then counterclockwise, until the obstruction is cleared. See image below.

Remove the deflector.

NOTE: Never pry against the offset weld when removing the baffle or at any other time. This will cause damage to the machine.

Check to see if the deflector is clogged. If it is, clean it with a branch.

Using a wooden stick, loosen and remove any material left in the chipping chamber.

Reinstall the deflector.

Reconnect the spark plug wire and battery (if equipped).

Start the machine and let the material in the chipping chamber discharge pass through the deflector.

If the chamber does not clear and the drum is still stuck, repeat the above process.

Make sure the chipping chamber is clear before attempting to process more material in the chipper.

MAINTENANCE

IMPORTANT! YOU SHOULD CHECK THE SHARPNESS OF THE BLADE AND THE NUTS AND BOLTS THAT ATTACH IT TO THE HEEL OF THE STEERING WHEEL BEFORE EACH OPERATION.

IMPORTANT! WHENEVER YOU PERFORM MAINTENANCE OR ANY TYPE OF SERVICE OR CHECK THE BLADE, BE SURE TO CHECK THE CLEARANCE BETWEEN THE BLADE AND THE WEAR PLATE FOR PROPER FIT.

MAINTENANCE AND STORAGE

Keep the machine, implements and accessories in safe working condition.

Before each use, check that the engine mounting bolts and other hardware are tight. Never operate your chipper in poor mechanical condition or when it needs repair. Make sure all safety guards are in the correct position. These safety devices are for your protection.

Never store the machine with fuel in the tank inside a building where there are ignition sources, such as water and space heaters, clothes dryers, and the like. Let the engine cool before storing it in any room. Always refer to the operator's manual for important details if the machine will be stored for an extended period. If it is necessary to empty the fuel tank, do so outdoors.

If for any reason it is necessary to unclog the feed inlet or outlet or to inspect or repair the machine in a location where a moving part may come into contact with the body or clothing, turn off the machine, allow all moving parts to cool, come to a complete stop, disconnect the spark plug wires and allow the engine to cool before attempting to unclog, inspect or repair the machine.

Check the tightness of the blade mounting screws before each use. Also visually inspect the blade for wear or damage. Replace the blade with parts that meet the original equipment specifications.

Before each use, check the sharpness of the blades and the tightness of the bolts that hold them to the drum. Change the locking nuts that secure the blade each time you change the blade.

Check the distance between the blade and the wear plate every time you sharpen or change the blade. Never tamper with safety devices. Regularly check its correct operation.

Inspect the belt each time you use the unit. Look for damage, worn areas, or tears. Do not use the unit if this condition exists.

Do not manipulate the engine governor adjustment. The governor controls the maximum safe operating speed and protects the motor. Overspeeding the engine is dangerous and will cause damage to the engine and other moving parts of the machine.

If the cutting mechanism hits any foreign object or if your machine begins to make an unusual noise or vibrate, stop the engine, disconnect the spark plug wires from the spark plugs, and allow the engine to cool before:

Inspect and examine for obvious damage.

Check for loose parts, bolts and nuts.

When not in use, make sure your shredder is stored out of the reach of children and in an area free of gasoline fumes. For long periods of storage (during winter), consult the engine owner's manual.

After every 8 hours of operation, lubricate the side of the chipper and the bearings on the drive side. Wipe all dirt from the grease fittings with a clean cloth and then apply no more than 3 shots of quality general purpose grease with a hand-pumped grease gun.

Excess lubrication can also damage bearings. Also, regularly check the bearing collar screws to make sure they are tight. If they are loose, tighten them with Loctite, which you can find at any hardware store. You will find additional information on the operation and maintenance of the wood chipper motor in the motor manual. When the steel chipping blade needs to be replaced or sharpened, refer to the section on removal, sharpening and reinstallation.

When installing the new OEM blade, check and adjust the clearance between the blade and anvil plate. This gap should be set to 1.58 mm.

To adjust this gap, loosen the three nuts and bolts that hold the wear plate in place. You can slide the anvil plate up or down (in or out) to achieve the proper fit.

Make sure the gap between the wear plate and the blade is adjusted correctly, as an incorrect adjustment will cause excessive vibration when chipping and make the blade appear dull. You should check this every 8-10 hours of operation.

MAINTENANCE

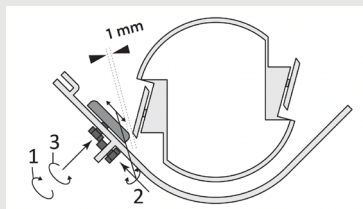
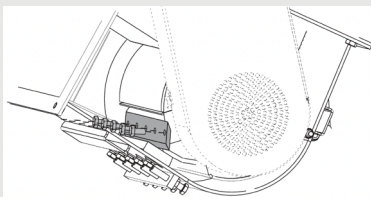
BLADE REMOVAL, SHARPENING AND REINSTALLATION

HOW TO REMOVE THE BLADE

ATTENTION! Always wear safety gloves when working with blades. This machine has two reversible blades. When one edge wears out, you can rotate the blades to use the second edge. When both edges are worn, you should replace the blades. If you notice an increase in vibration that may be due to wear on the cutting edges, you will also notice that the material you cut becomes frayed when the blades are dull or worn.

ANVIL REPLACEMENT

The anvil is also reversible. When the edge of the anvil is worn, you can rotate it. The space between the blade and the anvil should always be 1 mm.



SHARP

Never attempt to sharpen the chipping blade.

It is crucial to constantly maintain the 45 degree angle for proper performance.

Take the chipping blade to a machine shop for proper sharpening.

The heat generated during the sharpening process will damage the blades and weaken the metal.



MAINTENANCE

TECHNICAL TIPS ON THE CENTRIFUGAL CLUTCH

The shoes and springs in the clutch are normal wear items. If you notice a decrease in clutch performance, they should be checked and replaced if necessary.

Your machine's clutch is designed for robust, reliable service. However, it is important to understand the limitations of a clutch. A clutch is designed to provide no-load starting of the engine and slip under excessive overload of the driven application. These features help protect the engine from damage, such as broken crankshafts and starters.

The clutch gets its power from the engine RPM. The lower the engagement speed, and the higher the engine speed maintained, the more torque the clutch can transfer to the driven unit. Do not operate at less than RPM.

When starting the engine, it runs at no load until approximately 1000-1200 RPM, at which point the centrifugal clutch speed is activated and begins to drive the rotor. The proper rotor speed is 2400 RPM +/- 200 RPM when the engine is at full power. Do not modify the engine governor settings. The governor controls the maximum safe operating speed and protects the motor. Overspeeding the engine is dangerous and will cause damage to the engine and other moving parts of the machine. Consult your authorized dealer for engine governor adjustments. Familiarize yourself with successful operating conditions and avoid those that could overload and damage the machine. Do not overload or attempt to chip material beyond the manufacturer's recommendations. It may result in personal injury or damage to the machine. Learn to recognize the sound of the machine when it is overloaded. If the machine gets stuck due to overload or other cause, stop the machine immediately. If the machine stalls and the engine does not stop, it can burn the belt or/and ruin the clutch. Only your experience as an operator will tell you how quickly you can successfully feed branches into the machine. Clutch damage can be costly, and is not covered under warranty. For this reason, it is important to turn off the machine immediately if it gets stuck.

CLUTCH MAINTENANCE

The centrifugal clutch on this machine is permanently lubricated and requires no oil or grease. However, after long periods of use, if the drum exhibits excessive vibration, you should replace the drum assembly. Always change shoes and springs in outfits. Every time you change your shoes, replace all the springs.

CLUTCH REMOVAL

- Remove the clutch from the shaft by removing the bolt and washers.
- Slide the clutch off the shaft.
- Remove the key from the axle.

INSTALLING A NEW CLUTCH

- Clean the shaft and remove burrs.
- Apply anti-corrosion compound to the shaft.
- Place the key on the shaft.
- Slide the clutch onto the shaft and secure with the bolt, flat washer, and lock washer.
- Tighten the two allen head screws.

ADJUSTING OR REPLACING THE BELT

BELT ADJUSTMENT

Your chipper belt should deflect 3/8" (9 mm) under three pounds of pressure, as shown below. If not, adjust it following these instructions:

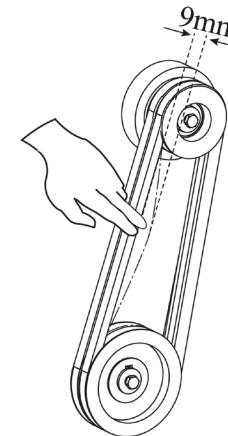
Remove the belt protector.

Loosen the 4 bolts on the motor plate.

Move the motor with the horizontal adjustment bolts until it has the correct tension, as shown below.

Tighten the motor screw again.

Replace the belt guard.



BELT REPLACEMENT

To replace the belt, follow the belt adjustment instructions above.

After loosening the engine bolts, remove the old belts and replace them with new belts. Always change both straps as they come in a paired set. This is necessary for correct operation.

Adjust the tension and alignment of the belt according to the instructions above.

NOTE: Check and re-tighten the straps after the initial break-in period, which is one hour of use.

TROUBLESHOOTING

GRAELLA SYMPTOM-PROBLEM-CORRECTION

BASED ON THE SYMPTOMS YOU OBSERVE, YOU WILL BE ABLE TO IDENTIFY THE PROBABLE CAUSE AND SOLVE THE PROBLEM.

SYMPTOM	PROBLEM	CORRECTION
The machine is not working properly.	The blades are dull.	Sharpen or replace blades.
The rotor does not suck the wood.	The diameter of the branches is too large	Remove branches with a diameter larger than permitted
The shredded material does not have the same thickness	The spacing between the blades is not correct	Adjust the gap to 1mm.
The engine does not start or stops by itself	Engine electrical problem	Avoid accidental starting of the machine. Verify that the switch is in the (ON) position and that the SC System is "ON".
	There is no gasoline left	Add fuel
	There is no oil in the engine or it is low.	Add fuel
The machine jams during use	The diameter of the branches is too large.	Turn off the engine and remove the spark plug. Remove the plug from the rotor shaft. Turn the rotor a few degrees with a wrench specifically designed for this purpose. Leave the rotor locked with the key. Remove the material from the inlet tube with a stick or tool and restart the machine. If necessary, change the blades.
The engine does not start because the rotor is stuck	Impeller or blades have woody debris or pieces stuck to them.	

TROUBLESHOOTING

CAUSE-AND-ACTION TABLE

IF THE MACHINE DOES NOT START, CHECK THE ENGINE COMPRESSION AND SPARK PLUG SPARK:

CYLINDER COMPRESSION IS NORMAL	THE SPARK PLUG IS FINE	PROBABLE CAUSE	CORRECTIVE ACTION
YES	YES	There is no fuel in the tank	Fill the fuel tank
		The fuel filter is dirty	Clean the filter
		There is water in the fuel	Replace fuel
		The gasoline used is not suitable	Change the fuel for one with the appropriate octane rating
		The carburetor is dirty	Send your machine to technical service
YES	NO	The switch is in "Off"	Turn the switch to "On"
		The spark plug is dirty	Clean the spark plug
		Spark plug tube not connected	Connect the spark plug
There is no compression	YES	The spark plug is loose	Tighten the spark plug
		The piston and its rings are worn	Send your machine to technical service
		The cylinder is scratched	Send your machine to technical service
The engine does not work		The engine is cold.	Send your machine to technical service

DECLARATION OF CONFORMITY

We, BESELF BRAND S.L., owner of the GREENCUT brand, with registered office at c/Blanquers, 7-8 43800 - Valls, SPAIN, declare that the GE212X bio shredder, from serial number 2023 onwards, is in conformity with the requirements of the applicable European Parliament and Council Directives:

Directive 2014/30/EU of the European Parliament on the harmonisation of the laws of the Member States relating to electromagnetic compatibility (recast).

According to RoHS (recast): Restriction of the use of certain hazardous substances in electrical and electronic equipment, 2011/65/EU Annex II and its amendment.

As required, only designated materials have been tested.
This test is outsourced to a laboratory that complies with the requirement of ISO/IEC 17025.

According to EN ISO 14982:2009
EU Noise Directive 2000/14/EC+ 2005/88/EC for wood shredders
Basic noise emission standard EN ISO 3744:1995 and ISO 11094:1991

The delivered product corresponds to the specimen that was subjected to the CE test.

Valls, 30 January 2023

Mireia Calvet, CEO (Authorised representative and responsible for technical documentation).



GREENCUT

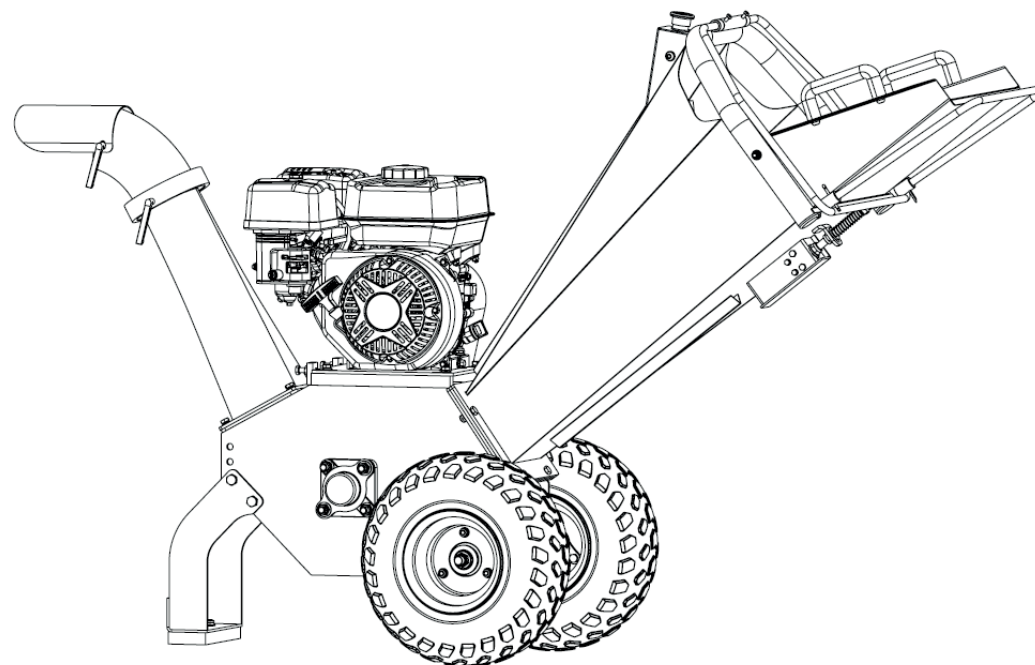
GE212X

DE · Leitfaden zur Wartung



INDEX

01_ VORSICHTSMASSNAHMEN FÜR DEN GEBRAUCH	71
Warnhinweise Sichere Arbeitsverfahren	
02_ PRODUKTBESCHREIBUNG	74
Technische Daten Inhalt der Box Komponenten	
03_ MONTAGE	76
Schritt für Schritt	
04_ BETRIEB	78
Inbetriebnahme Starten und Anhalten Zerkleinern	
05_ WARTUNG	80
06_ FEHLERSUCHE	83
07_ KONFORMITÄTSERKLÄRUNG	85



Ver montaje y puesta en marcha
 See assembly and start-up / Voir
 montage et mise en service /
 Montaggio e messa in funzione /
 Montage und inbetriebnahme



HALLO!

Vielen Dank, dass Sie sich für dieses GREENCUT-Produkt entschieden haben. Wir sind sicher, dass Sie seine Qualität zu schätzen wissen und dass es Ihre Bedürfnisse über einen langen Zeitraum hinweg erfüllen wird.

Sie können sich an unseren offiziellen technischen Dienst wenden, wenn Sie Fragen zur Montage, zum Gebrauch, zur Wartung, zur Identifizierung und zur Fehlersuche haben oder wenn Sie Ersatzteile und/oder Zubehör kaufen möchten.

Achtung! Lesen Sie die gesamte Bedienungsanleitung sorgfältig durch, bevor Sie versuchen, das Gerät zusammenzubauen. Befolgen Sie alle Anweisungen auf dem Gerät, bevor Sie es in Betrieb nehmen. Machen Sie sich vor der Inbetriebnahme der Maschine gründlich mit den Bedienelementen und dem richtigen Gebrauch der Maschine vertraut. Bewahren Sie diese Anleitung zum späteren Nachschlagen und für die Bestellung von Ersatzteilen auf. Der Hersteller haftet nicht für Unfälle und Schäden, die dem Benutzer, Dritten und Gegenständen infolge der Nichtbeachtung des Inhalts dieses Handbuchs entstehen. Dieses Produkt ist nicht für den professionellen Gebrauch bestimmt. Wenn Sie dieses Produkt verkaufen, denken Sie daran, dem neuen Besitzer dieses Handbuch auszuhändigen.

VORSICHTSMASSNAHMEN FÜR DEN GEBRAUCH

Die folgenden Symbole und Signalwörter sollen die Risiken und Informationen im Zusammenhang mit diesem Produkt erläutern. Alle in diesem Handbuch enthaltenen Informationen sind für Ihre Sicherheit und die Sicherheit Ihrer Umgebung von Bedeutung. Wenn Sie Zweifel an den in diesem Handbuch enthaltenen Informationen haben, wenden Sie sich bitte an einen Fachmann oder an Ihr örtliches autorisiertes Servicezentrum. Die folgenden Informationen über Gefahren und Vorsichtsmaßnahmen umfassen die wahrscheinlichsten Situationen, die bei der Verwendung dieses Geräts auftreten können.



In Übereinstimmung mit den geltenden grundlegenden Sicherheitsnormen der europäischen Richtlinien



Trennen Sie das Gerät immer vom Stromnetz, bevor Sie es reinigen, inspizieren, reparieren oder wenn das Gerät beschädigt ist oder sich verheddert hat.



Halten Sie die Hände vom rotierenden Ventilator fern.



Symbol für Werkzeuge der Klasse II



Elektroaltgeräte dürfen nicht mit dem Hausmüll entsorgt werden. Bitte recyceln Sie dort, wo Anlagen vorhanden sind. Wenden Sie sich an Ihre Gemeindeverwaltung oder an Ihren Rentner, um Ratschläge zum Recycling zu erhalten.



Benutzen Sie dieses Produkt nicht im Regen und lassen Sie es nicht im Freien stehen, wenn es regnet.



Personen, die nicht ausreichend geschützt sind, sollten in einem sicheren Abstand gehalten werden.



Halten Sie Kinder von diesem Gerät fern.



Bevor Sie das Gerät warten oder reparieren, schalten Sie es aus und nehmen Sie die Batterie heraus.



Garantierter Schalleistungspegel XX Lwa, dB(A).



VORSICHTSMASSNAHMEN FÜR DEN GEBRAUCH

SICHERE BETRIEBSVERFAHREN

BESTIMMTER GEBRAUCH

Verwenden Sie Ihren Holzspalter niemals für einen anderen Zweck als das Spalten von Holz. Jede andere Verwendung kann zu schweren Verletzungen führen und die Garantie erlöschen lassen. Diese Maschine kann Sie schneiden, verbrennen oder Körperteile beschädigen, wenn diese in den Ansaug- oder Auslassbereich des Holzspalters gelangen.

Der Kraftstoff ist leicht entzündlich und die Dämpfe sind explosiv. Prenez les précautions suivantes.

- Bewahren Sie Kraftstoff und Öl in zugelassenen Behältern auf.
- Halten Sie sie von Hitze und Flammen fern und außerhalb der Reichweite von Kindern.
- Tanken Sie nur im Freien und rauchen Sie beim Tanken nicht.
- Prüfen Sie den Kraftstoff und füllen Sie ihn ein, bevor Sie den Motor starten.
- Nehmen Sie niemals den Tankdeckel ab und füllen Sie keinen Kraftstoff nach, wenn der Motor läuft oder heiß ist. Lassen Sie den Motor vor dem Tanken abkühlen.
- Wenn Kraftstoff verschüttet wurde, versuchen Sie nicht, den Motor zu starten, entfernen Sie die Maschine von der Stelle, an der Kraftstoff verschüttet wurde, und vermeiden Sie jede Zündquelle, bis die Kraftstoffdämpfe verschwunden sind.
- Bringen Sie alle Kraftstofftank- und Kraftstoffbehälterdeckel wieder fest an.
- Lagern Sie die Maschine oder den Kraftstoffbehälter niemals in der Nähe von offenen Flammen oder Funken, wie z. B. in einem Gas-Wassererhitzer, einem Heizgerät, einem Wäschetrockner oder einem Ofen.
- Um die Brandgefahr zu verringern, halten Sie den Motor und die Auspufftöpfe frei von Ablagerungen.
- Wischen Sie verschütteten Kraftstoff und Öl auf.
- Lassen Sie das Gerät vor dem Einlagern mindestens fünf Minuten abkühlen.
- Versuchen Sie niemals, bei laufendem Motor Einstellungen vorzunehmen.

DIESE MASCHINE KANN BEI UNSACHGEMÄSSER HANDHABUNG SCHWERE VERLETZUNGEN VERURSACHEN. LESEN SIE DIE WARNHINWEISE UND VORSICHTSSCHILDER. IHR BIO-HÄCKSLER WURDE SO GEBAUT, DASS ER IN ÜBEREINSTIMMUNG MIT DEN ERLÄUTERUNGEN IN DIESEM HANDBUCH BETRIEBEN WERDEN KANN. WIE BEI ALLEN MOTORBETRIEBENEN GERÄTEN KÖNNEN FAHRLÄSSIGKEIT ODER BEDIENUNGSFEHLER ZU SCHWEREN VERLETZUNGEN FÜHREN. WENN SIE EINE DIESER REGELN MISSACHTEN, KÖNNEN SIE SICH SELBST ODER ANDERE SCHWER VERLETZEN.

DER BEDIENER ODER BENUTZER IST FÜR UNFÄLLE ODER GEFAHR FÜR ANDERE PERSONEN, DEREN EIGENTUM UND SICH SELBST VERANTWORTLICH.

ACHTEN SIE DARAUF, DASS ALLE SICHERHEITSSCHILDER AN DIESEM GERÄT SAUBER UND IN GUTEM ZUSTAND SIND.

GEFAHR: DIESES GERÄT IST MIT EINEM VERBRENNUNGSMOTOR AUSGESTATTET UND DARF NICHT IN ODER IN DER NÄHE VON BEWALDETEN, BUSCHIGEN ODER UNGEMÄHTEN GRASFLÄCHEN BETRIEBEN WERDEN, ES SEI DENN, DAS AUSPUFFSYSTEM DES MOTORS IST MIT EINEM FUNKENFÄNGER AUSGESTATTET, DER DEN STAATLICHEN ODER ÖRTLICHEN GESETZEN ENTSPRICHT (FALLS VORHANDEN). WENN EIN FUNKENFÄNGER VERWENDET WIRD, MUSS DER BETREIBER DIESEN IN EINWANDFREIEM ZUSTAND HALTEN.

SCHWENKBARES SCHNEIDMESSER.

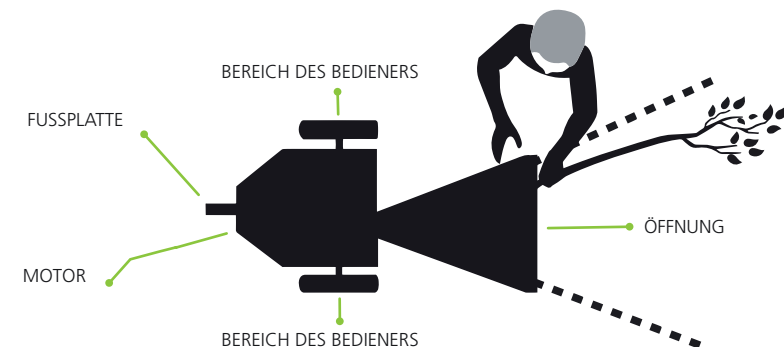
Mantén las manos y los pies alejados de las aberturas de entrada y descarga mientras la máquina esté en Halten Sie Hände und Füße von den Ansaug- und Auswurföffnungen fern, während die Maschine in Betrieb ist.

ABSCHLEPPEN

- Halten Sie beim Abschleppen auf öffentlichen Straßen alle staatlichen und örtlichen Vorschriften ein.
- **DIESE MASCHINE DARF NICHT AUF DER STRASSE ABGESCHLEPPT WERDEN.**
- Vergewissern Sie sich vor dem Abschleppen, dass der Häcksler ordnungsgemäß und sicher am Zugfahrzeug befestigt ist und dass die Sicherheitsketten angelegt sind. Lassen Sie in den Ketten etwas Spiel, um ein Wenden zu ermöglichen.
- Erlauben Sie niemandem, auf dem Häcksler zu sitzen oder zu fahren.
- Achten Sie auf versteckte Verkehrsgefahren: Nehmen Sie keine Passagiere mit.
- Befördern Sie niemals Ladung oder Holz auf Ihrem Häcksler: Es kann herunterfallen und andere gefährden.
- Achten Sie auf die zusätzliche Länge, wenn Sie die Maschine bewegen.
- Seien Sie beim Rückwärtsfahren vorsichtig. Ihr Häcksler kann leicht umkippen.
- Passen Sie die Schleppgeschwindigkeit an die Bodenverhältnisse an. Überschreiten Sie beim Abschleppen nicht die Geschwindigkeit von 45 MPH.
- Da der Häcksler nicht gefedert ist, neigt er dazu, auf unebenen Straßen stärker zu hüpfen.
- Seien Sie sehr vorsichtig, wenn Sie den Häcksler über unebenes Gelände, einschließlich Bahnübergänge, ziehen.

BEDIENERBEREICH

- Bedienen Sie Ihren Häcksler nur vom Bedienerbereich aus.
- Lernen Sie, wie Sie Ihr Gerät abschalten können.
- Bewegen Sie Ihren Häcksler niemals und lassen Sie ihn nicht unbeaufsichtigt, wenn der Motor läuft.
- Befolgen Sie die Anweisungen in der Betriebsanleitung des Motors für Wartung und Reparatur.



VORSICHTSMASSNAHMEN FÜR DEN GEBRAUCH

SICHERE BETRIEBSVERFAHREN

- Inspecciona minuciosamente el área donde se va a utilizar el equipo y retira todos los objetos extraños.
- No utilices la máquina sin llevar protección adecuada y gafas de seguridad.
- Utiliza siempre gafas o anteojos de seguridad durante el funcionamiento y mientras realizas cualquier ajuste o reparación, para proteger los ojos de objetos extraños que puedan salir despedidos de la máquina. Asegúrate de que tus gafas o anteojos encajen correctamente.
- Evita la ropa holgada y utiliza calzado de protección que mejore el agarre en superficies resbaladizas. Se recomienda llevar camisa y pantalones que cubran los brazos y las piernas y botas con puntera de acero. Sujeta el pelo por encima de los hombros. No lleses ropa suelta ni joyas que puedan engancharse en las piezas móviles. Nunca utilices la unidad con los pies descalzos, sandalias o zapatillas de deporte. Utiliza guantes.
- Nunca coloques las manos, los pies ni ninguna parte del cuerpo en el conducto de la biotrituradora, la abertura de descarga ni cerca o debajo de ninguna pieza móvil mientras el motor esté en marcha. Mantente alejado de la abertura de descarga en todo momento. Si es necesario empujar material hacia el conducto de la biotrituradora, utiliza un palo de diámetro pequeño, NO TUS MANOS.
- Mantén la cara y el cuerpo alejados del conducto de astillado para evitar el rebote accidental de cualquier material.
- Die Maschine darf nur auf einer ebenen Fläche betrieben werden. Betreiben Sie das Gerät niemals auf einer rutschigen, nassen, schlammigen oder vereisten Oberfläche.
- Achten Sie auf verborgene Verkehrsgefahren. Nehmen Sie keine Personen mit.
- Wenn das Mähwerk auf einen Fremdkörper trifft oder wenn Ihre Maschine ungewöhnliche Geräusche oder Vibrationen macht, stellen Sie den Motor sofort ab. Nachdem die Maschine zum Stillstand gekommen ist, gehen Sie wie folgt vor: - Entfernen Sie die Zündkerzendrähte und warten Sie, bis alle beweglichen Teile zum Stillstand gekommen sind.
- Achten Sie darauf, dass Sie nicht ausrutschen oder stürzen.
- Wenn die Maschine anfängt, ungewöhnlich zu vibrieren, stellen Sie den Motor sofort ab, warten Sie, bis alle beweglichen Teile zum Stillstand gekommen sind, und untersuchen Sie die Ursache. Vibrationen sind in der Regel ein Warnzeichen für eine Störung.
- Stellen Sie den Motor ab, wenn Sie die Arbeitsposition verlassen und wenn Sie Reparaturen, Einstellungen und Inspektionen durchführen. HALTEN SIE SICH STETS VOM SPÄNESCHACHT FERN.
- Treffen Sie alle vom Hersteller empfohlenen Vorsichtsmaßnahmen, wenn Sie die Maschine unbeaufsichtigt lassen. Drücken Sie den Not-Aus-Schalter und warten Sie, bis alle beweglichen Teile zum Stillstand gekommen sind. Ziehen Sie das Zündkerzenkabel ab und halten Sie es von der Zündkerze fern, um ein versehentliches Starten zu verhindern.
- Betreiben Sie diese Maschine niemals in einem geschlossenen Raum, da die Motorabgase Kohlenmonoxid enthalten, ein geruchloses, geschmackloses und tödlich giftiges Gas.
- Achten Sie darauf, dass alle Schutzvorrichtungen und Sicherheitseinrichtungen vorhanden sind und ordnungsgemäß funktionieren.
- Betreiben Sie das Gerät nicht, wenn nicht alle Schutzvorrichtungen angebracht sind, und betreiben Sie das Gerät nicht mit abgenommenem Häckseltrichter.
- Der Schalldämpfer und der Motor werden heiß und können schwere Verbrennungen verursachen. Berühren Sie sie nicht.
- Halten Sie Kinder und Haustiere fern - Tragische Unfälle können sich ereignen, wenn der Bediener nicht auf die Anwesenheit von Kleinkindern achtet - Halten Sie Kinder aus dem Arbeitsbereich fern und unter Aufsicht eines verantwortlichen Erwachsenen, der nicht der Bediener ist - Seien Sie wachsam und schalten Sie das Gerät aus, wenn ein Kind den Bereich betritt - Erlauben Sie Kindern niemals, den Biohäcksler zu bedienen.
- Überladen Sie das Gerät nicht und versuchen Sie nicht, Material zu zerkleinern, das größer als 4 Zoll ist. Dies könnte zu Verletzungen oder Schäden an der Maschine führen.
- Betreiben Sie das Gerät niemals bei hohen Transportgeschwindigkeiten oder auf harten oder rutschigen Oberflächen.
- Lassen Sie während des Betriebs niemals andere Personen in die Nähe des Geräts.
- Verwenden Sie nur Anbaugeräte, die vom Hersteller für diese Maschine zugelassen sind.
- Lesen, verstehen und befolgen Sie alle Anweisungen, die mit dem zugelassenen Anbaugerät geliefert werden.
- Verwenden Sie das Gerät nur bei Tageslicht. Verwenden Sie das Gerät nicht bei Nacht oder in dunklen Bereichen, in denen Ihre Sicht beeinträchtigt sein könnte.
- Seien Sie äußerst vorsichtig, wenn Sie die Maschine rückwärts fahren oder zu sich heranziehen.
- Bewegen Sie die Maschine NIEMALS, während sie läuft.
- Nehmen Sie keine Änderungen an der Einstellung des Motorreglers vor. Der Regler steuert die maximale sichere Betriebsdrehzahl und schützt den Motor. Eine zu hohe Motordrehzahl ist gefährlich und führt zu Schäden am Motor und anderen beweglichen Teilen der Maschine. Starten Sie den Motor gemäß den Anweisungen des Herstellers.
- Halten Sie Hände und Füße von den Ein- und Auslassbereichen fern.
- Heben oder transportieren Sie die Maschine niemals bei laufendem Motor.
- Bedienen Sie die Maschine nicht unter dem Einfluss von Alkohol, Drogen oder Medikamenten. Ein klarer Verstand ist für die Sicherheit unerlässlich.
- Erlauben Sie niemandem, der nicht aufmerksam ist, diese Maschine zu bedienen.
- Achten Sie bei der Zuführung von Material in dieses Gerät darauf, dass keine Metallstücke, Steine oder andere Fremdkörper enthalten sind. Dies könnte zu Verletzungen oder Schäden an der Maschine führen.
- Halten Sie den Auswurfbereich frei von Menschen, Tieren, Gebäuden, Glas oder anderen Gegenständen, die den klaren Auswurf behindern und Verletzungen oder Schäden verursachen könnten.
- Auch Wind kann die Auswurfrichtung verändern, seien Sie also vorsichtig.
- Achten Sie darauf, dass sich kein verarbeitetes Material im Auswurfbereich ansammelt, da dies den ordnungsgemäßen Auswurf verhindert und zu einer Fehlzündung des Häckslers führen kann.
- Achten Sie darauf, dass kein Teil des Motors, insbesondere im Bereich der Kühlrippen und des Schalldämpfers, durch verarbeitetes Material, Laub, Öl, Fett oder anderes brennbares Material verstopft wird.
- Lassen Sie den Motor nicht laufen, wenn der Luftfilter oder die Vergaser-Lufteinlassabdeckung entfernt wurde, außer zum Einstellen. Wenn diese Teile nicht entfernt werden, besteht Brandgefahr.

PRODUKTBE SCHREIBUNG

TECHNISCHE DATEN



Entdecken Sie die Leidenschaft für die Gartenarbeit mit dem Bio-Häcksler GE212X. Er ist das ideale Gerät zum Zerkleinern von Ästen, Laub, kleinen Stämmen, Heckschnitt und Schnittabfällen, die Sie in Ihrem Garten anfallen lassen. Dieses Gerät ist für eine einfache Handhabung und optimale Kompostierung von Pflanzenabfällen konzipiert.

MOTORTYP

Benzin

LEISTUNG

6,5cv

DREHZAHL

3600 rpm

VERDRÄNGUNG

212cc

DURCHMESSER DER ÄSTE

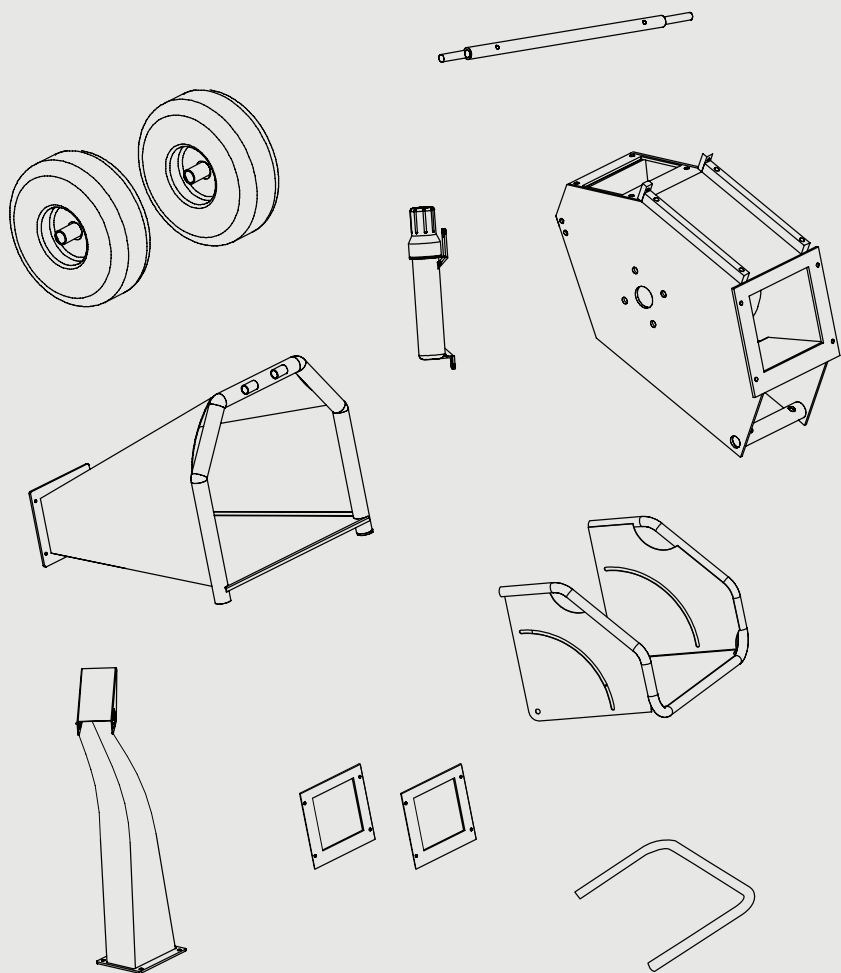
10 cm

STARTSYSTEM

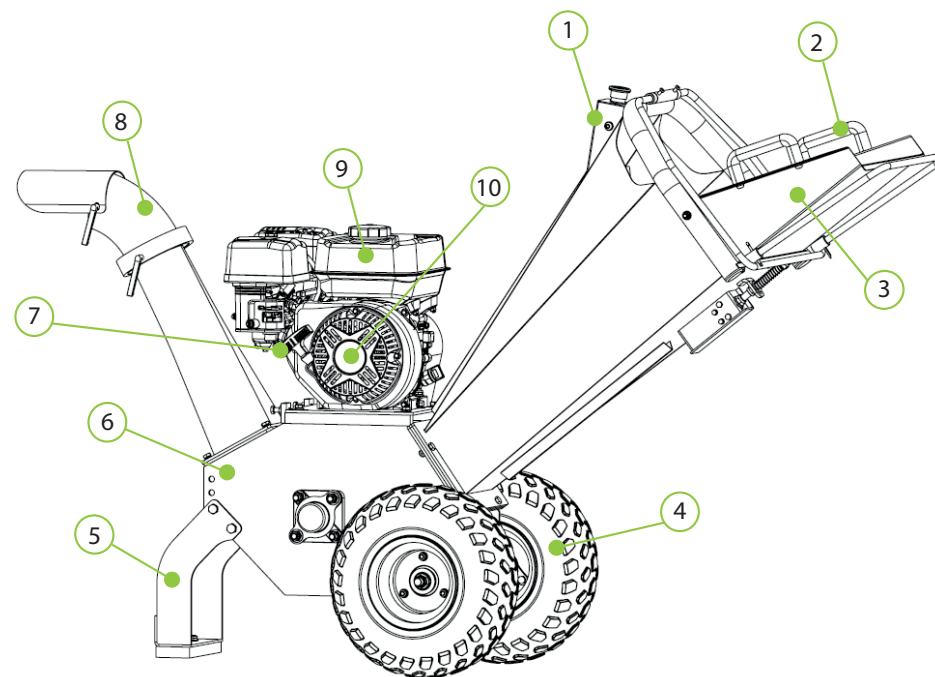
Manuell

PRODUKTBESCHREIBUNG

INHALT DER BOX



KOMPONENTEN



1. die Not-Aus-Taste
2. die Transportstange
3. der Einfülltrichter
4. Bereifung
5. Stützfüße
6. Quetschblock
7. Startergriff
8. Abflussrohr
9. Kraftstofftank
10. Motor

MONTAGE

SCHRITT FÜR SCHRITT



Stellen Sie die Transportkiste auf eine feste Unterlage und nehmen Sie den Deckel vorsichtig ab. Nehmen Sie mit zwei Personen alle Teile aus der Kiste und überprüfen Sie die Komponenten, um sicherzustellen, dass keine Teile fehlen, bevor Sie mit dem Zusammenbau der Holzhackmaschine beginnen.



Verbinden Sie zwei Reifen. Räder: Schieben Sie die Achse durch die Felge, ziehen Sie die Mutter fest und sichern Sie sie mit einem Splint. Bringen Sie dann die Radkappe an. Achse: Kippen Sie die Fahrgestellflügel leicht nach hinten und sichern Sie die Achse mit Schrauben, Unterlegscheiben und Muttern. Montieren Sie den Stützfuß.



Stützfuß: Kippen Sie die Fahrgestellblätter leicht nach hinten und befestigen Sie den Stützfuß mit Schrauben, Unterlegscheiben und Muttern. Installieren Sie den Auswurfschacht.

MONTAGE

SCHRITT FÜR SCHRITT



Auswurfschacht: Setzen Sie den Auswurfschacht so auf das Messerschassis, dass die Befestigungslöcher mit den Löchern im Auswurfschacht übereinstimmen. Mit Schrauben und Unterlegscheiben befestigen.



Einzugsschacht installieren: Setzen Sie den Einzug so auf das Messerschassis, dass die Befestigungslöcher mit den Löchern im Einzug übereinstimmen. Mit Unterlegscheiben und Muttern befestigen.



Schließen Sie die Notstromleitung und die Motorleitung an Sicherheitsschalter: Schließen Sie die Notstromleitung und die Motorleitung an.

Ihr GE212X ist jetzt bereit!

BETRIEB

INBETRIEBNAHME

VOR DEM STARTEN DES MOTORS IMMER DEN ÖLSTAND PRÜFEN. WEITERE EINZELHEITEN ZUM BETRIEB UND ZUR WARTUNG DES MOTORS FINDEN SIE IM HANDBUCH.

HINWEIS: Achten Sie bei der Überprüfung darauf, dass kein Schmutz in den Motor gelangt oder Öl oder Kraftstoff nachfüllen.

ÖL

Verwenden Sie ein hochwertiges Öl gemäß der Bedienungsanleitung für Benzinmotoren. Keine speziellen Zusatzstoffe verwenden.

ÖL PRÜFEN UND NACHFÜLLEN

Überprüfen Sie den Ölstand täglich oder alle acht Stunden. Halten Sie den Ölstand auf VOLL. Überfüllen Sie es nicht.

ÖLPRÜFVERFAHREN

Überprüfen Sie vor dem Starten des Motors den Ölstand. Stellen Sie den Motor waagrecht ab. Reinigen Sie den Bereich um den Öleinfülldeckel und den Ölmesstab. Setzen Sie den Ölmesstab wieder ein und ziehen Sie ihn heraus, um den Ölstand zu prüfen. Entfernen Sie den Öltankdeckel. Das Öl langsam einfüllen. Bis zur VOLL-Markierung am Ölmesstab auffüllen und erneut prüfen. Ersetzen Sie die Stange.

KRAFTSTOFF

Verwenden Sie frisches, sauberes, bleifreies Normalbenzin gemäß der Motoranleitung.

TANKEN

Füllen Sie den Tank im Freien oder an einem gut belüfteten Ort, entfernt von Funken, offenen Flammen, Zündflammen, Hitze und anderen Zündquellen. Wenn Kraftstoff verschüttet wird, warten Sie, bis er verdunstet ist, bevor Sie den Motor starten. Stellen Sie den Motor ab und lassen Sie ihn mindestens 2 Minuten abkühlen, bevor Sie den Tankdeckel abnehmen. Entfernen Sie den Stecker. Füllen Sie den Tank bis etwa 38 mm unter die Oberkante des Halses, um eine Ausdehnung des Kraftstoffs zu ermöglichen. Achten Sie darauf, nicht zu viel zu füllen. Setzen Sie die Kappe wieder auf, bevor Sie beginnen.

STARTEN UND ANHALTEN

TIPPS

Lagern und betanken Sie die Ausrüstung in einer ebenen Position. Verwenden Sie neuen Kraftstoff. Verwenden Sie die richtige Ölsorte gemäß Motorhandbuch. Entfernen externe Lasten von der Ausrüstung/dem Motor. Entfernen Sie regelmäßig alle Schmutzansammlungen von der Maschine. Lassen Sie den Motor nach dem Starten je nach Außentemperatur einige Sekunden bis mehrere Minuten warmlaufen. Um maximale Leistung und Lebensdauer zu erzielen, lassen Sie den Motor mit dem Choke auf RUN und dem Gashebel auf FAST laufen.

UM DEN MOTOR ZU STARTEN

Überprüfen Sie den Ölstand. Öffnen Sie das Kraftstoffabsperrentil. Bewegen Sie den Choke-Hebel in die CHOKE-Position. Bewegen Sie den Gashebel in die TURTLE-Position. Lassen Sie den Motor mit dem Gashebel in der RABBIT-Position laufen. Lassen Sie den Motor warmlaufen. Stellen Sie den Chokehebel langsam in Richtung RUN-Position. Warten Sie vor jeder Choke-Einstellung, bis der Motor ruhig läuft.

UM DEN MOTOR ZU STOPPEN

Bewegen Sie den Gashebel in die TURTLE-Position. Bewegen Sie den Gashebel ganz nach links. Beachten Sie die Anweisungen im Motorhandbuch. VORSICHT: Stoppen Sie den Motor nicht, indem Sie den Choke-Schalter auf CHOKE stellen. Es kann zu Rückschlägen, Bränden oder Motorschäden kommen.

HINWEISE ZUM BETRIEB

Beim Anlassen des Motors läuft der Motor Ihres Holzhäckslers ohne Last mit 3.600 U/min bis etwa 1.200 – 1.400 U/min. Bei dieser Drehzahl greift die Fliehkraftkupplung ein und beginnt, den Rotor anzutreiben. Die Rotorgeschwindigkeit beträgt 2400 U/min +/- 200 U/min, wenn der Motor auf Hochtouren läuft. Vom Fahrerplatz aus gesehen dreht sich das Rad im Uhrzeigersinn. Durch diese Drehung werden die Äste zum Holzhacker gezogen. Tragen Sie beim Betrieb des Holzhackers immer Schutzhandschuhe und eine Schutzbrille. Schieben Sie das Material bei Bedarf in den Trichter des Holzhäckslers. Verwenden Sie dazu nur einen Holzstab, niemals Ihre Hände oder Gegenstände aus Stahl. Halten Sie Ihre Hände immer vom Holzhacker-Trichter fern. Halten Sie den Entladungsbereich frei von Personen, Tieren, Gebäuden, Glas oder anderen Gegenständen, die den Entladungsprozess behindern und Verletzungen oder Schäden verursachen könnten. Wind kann auch die Abflussrichtung ändern.

BETRIEB

ZERKLEINERN

DIESER HÄCKER WURDE ZUM HACKEN VON BÄUMEN UND ÄSEN MIT EINEM DURCHMESSER VON 10 CM (4") UND KLEINEREN BÄUMEN KONZIPIERT. VERWENDEN SIE DIESE MASCHINE NIEMALS FÜR ANDERE ZWECKE, DA DIES ZU SCHWEREN VERLETZUNGEN FÜHREN KÖNNTE.

VERARBEITUNG VON BÄUMEN UND ÄSTE 10 CM (4") ODER KLEINER

Ihr Holzhäcksler kann trockenes oder grünes Material verarbeiten.

Führen Sie den Ast in den Brechertrichter ein.

Halten Sie den Ast im gleichen Winkel wie den Trichter des Häckslers.

Wenn der Ast kurz wird und sich im Trichter des Holzhäckslers befindet, beenden Sie die Bearbeitung, indem Sie ihn bei Bedarf zusammen mit dem nächsten Ast in den Häcksler schieben.

Wenn die Äste einen Durchmesser von 5 cm (2 Zoll) oder mehr haben, führen Sie jeweils nur einen Ast in den Häcksler ein.

Wenn die Äste weniger als 5 cm lang sind, können mehrere gleichzeitig in den Holzhäcksler gelegt werden.

Grüne Zweige lassen sich leichter verarbeiten als Hartholz.

Tragen Sie beim Beschicken des Häckslers unbedingt Schutzhandschuhe.

ZERKLEINERN

Gehen Sie beim Umgang mit Ihrem Holzhäcksler mit gesundem Menschenverstand vor.

Lernen Sie, die Klangveränderung Ihrer Maschine bei Überlastung zu erkennen.

Machen Sie sich mit erfolgreichen Betriebsbedingungen vertraut und vermeiden Sie solche, die die Maschine überlasten und beschädigen können.

Wenn die Maschine aufgrund von Überlastung oder aus anderen Gründen blockiert, stoppen Sie die Maschine sofort.

Wenn die Maschine stecken bleibt und der Motor nicht stoppt, kann Folgendes passieren:

Verbrenne den Gürtel

Mach die Kupplung kaputt

DIESER SCHADEN KANN KOSTENFREI SEIN UND IST NICHT VON DER GARANTIE ABGEDECKT. Aus diesem Grund ist es wichtig, dass Sie die Maschine sofort ausschalten, wenn sie festsetzt.

Nur die Erfahrung Ihres Fahrers wird Ihnen sagen, wie schnell Sie Bäume und Äste füttern müssen.

Überprüfen Sie, ob sich das Schwungrad frei dreht, bevor Sie den Holzhackler starten.

Überprüfen Sie das Häckslermesser jedes Mal, wenn Sie Ihren Häcksler verwenden, visuell auf Beschädigungen.

Überprüfen Sie vor jedem Gebrauch den Zustand der Klinge, den Zustand der Verschleißplatte sowie die festen Sitze der Muttern und Schrauben, mit denen die Klinge befestigt ist.

Verwenden Sie zum Bewegen des verarbeiteten Materialhaufens eine Schaufel, einen Rechen oder ein langstieliges Werkzeug. Benutzen Sie niemals Ihre Hände oder Füße.

LÖSEN SIE EINE STECKENDE TROMMEL

Stoppen Sie den Motor.

Entfernen Sie das Zündkerzenkabel und halten Sie sich von der Zündkerze fern.

Entfernen Sie jegliches Material, das im Trichter des Holzhackers verblieben ist.

Drehen Sie die Trommelwelle mit einem Schraubenschlüssel zunächst im Uhrzeigersinn und dann gegen den Uhrzeigersinn, bis das Hindernis beseitigt ist. Siehe Bild unten.

Entfernen Sie den Deflektor.

HINWEIS: Hebeln Sie niemals an der versetzten Schweißnaht, wenn Sie die Schallwand entfernen oder zu einem anderen Zeitpunkt. Dies führt zu Schäden an der Maschine.

Überprüfen Sie, ob der Deflektor verstopft ist. Wenn ja, reinigen Sie es mit einem Ast.

Lösen und entfernen Sie mit einem Holzstab alle in der Häckselkammer verbliebenen Materialien.

Bringen Sie den Deflektor wieder an.

Schließen Sie das Zündkerzenkabel und die Batterie (falls vorhanden) wieder an.

Starten Sie die Maschine und lassen Sie das Material im Hackkammerauslass durch den Deflektor laufen.

Wenn sich die Kammer nicht löst und die Trommel immer noch festsetzt, wiederholen Sie den obigen Vorgang.

Stellen Sie sicher, dass die Häckselkammer frei ist, bevor Sie versuchen, weiteres Material im Häcksler zu verarbeiten.

WARTUNG

WICHTIG! VOR JEDEM ARBEITSGANG SOLLTEN SIE DIE SCHÄRFE DES MESSERS SOWIE DER SCHRAUBEN UND MUTTERN ÜBERPRÜFEN, MIT DENEN ES AM LENKRADANSATZ BEFESTIGT IST.

WICHTIG! WENN SIE WARTUNGS- ODER SERVICEARBEITEN DURCHFÜHREN ODER DAS MESSER PRÜFEN, ACHTEN SIE DARAUF, DASS DER ABSTAND ZWISCHEN DEM MESSER UND DER VERSCHLEISSPLATTE AUF KORREKTEM SITZ ÜBERPRÜFT WIRD.

WARTUNG UND LAGERUNG

Halten Sie Maschine, Geräte und Zubehör in einem sicheren Betriebszustand.

Überprüfen Sie vor jedem Gebrauch, ob die Motorbefestigungsschrauben und andere Teile fest angezogen sind. Betreiben Sie Ihren Häcksler niemals in einem schlechten mechanischen Zustand oder wenn eine Reparatur erforderlich ist. Stellen Sie sicher, dass sich alle Schutzvorrichtungen in der richtigen Position befinden. Diese Sicherheitsvorrichtungen dienen Ihrem Schutz.

Lagern Sie die Maschine niemals mit Kraftstoff im Tank in einem Gebäude, in dem es Zündquellen gibt, wie z. B. Wasser- und Raumheizgeräte, Wäschetrockner und dergleichen. Lassen Sie den Motor abkühlen, bevor Sie ihn in einem Raum lagern.

Wichtige Informationen finden Sie immer in der Bedienungsanleitung, wenn die Maschine über einen längeren Zeitraum gelagert wird.

Wenn es notwendig ist, den Kraftstofftank zu entleeren, tun Sie dies im Freien.

Wenn es aus irgendeinem Grund erforderlich ist, den Zufuhreinlass oder -auslass zu reinigen oder die Maschine an einem Ort zu inspizieren oder zu reparieren, an dem ein bewegliches Teil mit dem Körper oder der Kleidung in Kontakt kommen könnte, schalten Sie die Maschine aus und lassen Sie alle beweglichen Teile abkühlen. Wenn Sie zum Stillstand kommen, ziehen Sie die Zündkerzenkabel ab und lassen Sie den Motor abkühlen, bevor Sie versuchen, die Maschine von Verstopfungen zu befreien, sie zu inspizieren oder zu reparieren. Überprüfen Sie vor jedem Gebrauch den festen Sitz der Klingensicherungsschrauben.

Überprüfen Sie die Klinge auch visuell auf Abnutzung oder Beschädigung. Ersetzen Sie die Klinge durch Teile, die den Originalausstattungspezifikationen entsprechen.

Überprüfen Sie vor jedem Gebrauch die Schärfe der Messer und den festen Sitz der Schrauben, mit denen sie an der Trommel befestigt sind.

Wechseln Sie bei jedem Klängenwechsel die Sicherungsmuttern, die die Klinge sichern.

Überprüfen Sie den Abstand zwischen der Klinge und der Verschleißplatte jedes Mal, wenn Sie die Klinge schärfen oder wechseln.

Manipulieren Sie niemals Sicherheitsvorrichtungen. Überprüfen Sie regelmäßig die ordnungsgemäße Funktion. Überprüfen Sie den Riemen jedes Mal, wenn Sie das Gerät verwenden. Suchen Sie nach Beschädigungen, abgenutzten Stellen oder Rissen. Benutzen Sie das Gerät nicht, wenn dieser Zustand vorliegt. Manipulieren Sie nicht die Einstellung des Motorreglers. Der Regler regelt die maximale sichere Betriebsgeschwindigkeit und schützt den Motor. Eine zu hohe Drehzahl des Motors ist gefährlich und führt zu Schäden am Motor und anderen beweglichen Teilen der Maschine.

Wenn der Schneidmechanismus auf einen Fremdkörper trifft oder Ihre Maschine ungewöhnliche Geräusche oder Vibrationen macht, stellen Sie den Motor ab, trennen Sie die Zündkerzenkabel von den Zündkerzen und lassen Sie den Motor abkühlen, bevor Sie:

Inspezieren und auf offensichtliche Schäden untersuchen.

Auf lose Teile, Schrauben und Muttern prüfen.

Stellen Sie sicher, dass Ihr Aktenvernichter bei Nichtgebrauch außerhalb der Reichweite von Kindern und an einem Ort ohne Benzindämpfe aufbewahrt wird. Informationen zur längeren Lagerung (im Winter) finden Sie im Benutzerhandbuch des Motors.

Schmieren Sie alle 8 Betriebsstunden die Seite des Häckslers und die Lager auf der Antriebsseite. Wischen Sie sämtlichen Schmutz mit einem sauberen Tuch von den Schmiernippeln ab und tragen Sie dann mit einer handgepumpten Fettpresse nicht mehr als drei Spritzer Qualitäts-Allzweckfett auf.

Übermäßige Schmierung kann auch zu Lagerschäden führen. Überprüfen Sie außerdem regelmäßig die Lagerbundschräuben, um sicherzustellen, dass sie fest sitzen. Wenn sie locker sind, ziehen Sie sie mit Loctite fest, das Sie in jedem Baumarkt finden. Weitere Informationen zur Bedienung und Wartung des Holzhackermotors finden Sie im Motorhandbuch.

Wenn das Hackmesser aus Stahl ausgetauscht oder geschärft werden muss, lesen Sie den Abschnitt zum Ausbau, Schärfen und Wiedereinbau.

Überprüfen Sie beim Einbau der neuen OEM-Klinge den Abstand zwischen Klinge und Ambossplatte und stellen Sie ihn ein. Dieser Spalt sollte auf 1,58 mm eingestellt werden.

Um diesen Spalt einzustellen, lösen Sie die drei Muttern und Schrauben, mit denen die Verschleißplatte befestigt ist. Sie können die Ambossplatte nach oben oder unten (hinein oder heraus) schieben, um die richtige Passform zu erreichen.

Stellen Sie sicher, dass der Spalt zwischen der Verschleißplatte und der Klinge richtig eingestellt ist, da eine falsche Einstellung zu übermäßigen Vibrationen beim Hacken führt und die Klinge stumpf erscheinen lässt. Sie sollten dies alle 8–10 Betriebsstunden überprüfen.

WARTUNG

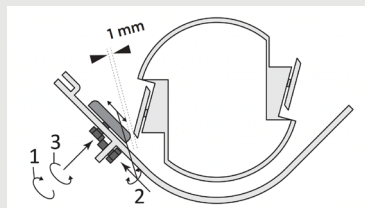
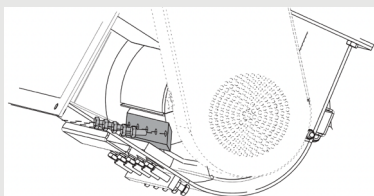
AUSBAU, SCHÄRFEN UND WIEDEREINBAU DER KLINGE

SO ENTFERNEN SIE DIE KLINGE

AUFMERKSAMKEIT! Tragen Sie beim Arbeiten mit Klingen immer Schutzhandschuhe. Diese Maschine verfügt über zwei Wendemesser. Wenn eine Kante abgenutzt ist, können Sie die Klingen drehen, um die zweite Kante zu verwenden. Wenn beide Kanten abgenutzt sind, sollten Sie die Klingen austauschen. Wenn Sie eine Zunahme der Vibration bemerken, die möglicherweise auf den Verschleiß der Schneidkanten zurückzuführen ist, werden Sie auch feststellen, dass das von Ihnen geschnittene Material ausfranst, wenn die Klingen stumpf oder abgenutzt sind.

AMBOSS-AUSTAUSCH

Der Amboss ist auch umkehrbar. Wenn die Kante des Ambosses abgenutzt ist, können Sie ihn drehen. Der Abstand zwischen Klinge und Amboss sollte immer 1 mm betragen.



SCHARF

Versuchen Sie niemals, das Hackmesser zu schärfen.

Für eine ordnungsgemäße Leistung ist es wichtig, den 45-Grad-Winkel konstant einzuhalten. Bringen Sie das Hackmesser zum ordnungsgemäßen Schärfen in eine Werkstatt.

Die beim Schärfen entstehende Hitze beschädigt die Klingen und schwächt das Metall.



WARTUNG

TECHNISCHE TIPPS ZUR FLIEHKRAFTKUPPLUNG

Die Backen und Federn in der Kupplung sind normale Verschleißteile. Wenn Sie eine nachlassende Kupplungsleistung bemerken, sollten diese überprüft und gegebenenfalls ausgetauscht werden.

Die Kupplung Ihrer Maschine ist für einen robusten und zuverlässigen Betrieb ausgelegt. Es ist jedoch wichtig, die Grenzen einer Kupplung zu verstehen. Eine Kupplung ist dafür ausgelegt, den Motor ohne Last zu starten und bei übermäßiger Überlastung der angetriebenen Anwendung durchzurutschen. Diese Funktionen tragen dazu bei, den Motor vor Schäden wie gebrochenen Kurbelwellen und Anlässern zu schützen.

Die Kupplung erhält ihre Kraft aus der Motordrehzahl. Je niedriger die Einkuppelgeschwindigkeit und je höher die beibehaltene Motordrehzahl, desto mehr Drehmoment kann die Kupplung auf die angetriebene Einheit übertragen. Nicht mit weniger als U/min betreiben.

Wenn der Motor gestartet wird, läuft er im Leerlauf bis etwa 1000–1200 U/min, dann wird die Drehzahl der Fliehkraftkupplung aktiviert und beginnt, den Rotor anzutreiben. Die richtige Rotorgeschwindigkeit beträgt 2400 U/min +/- 200 U/min, wenn der Motor auf voller Leistung läuft. Ändern Sie nicht die Einstellungen des Motorreglers. Der Regler regelt die maximale sichere Betriebsgeschwindigkeit und schützt den Motor. Eine zu hohe Drehzahl des Motors ist gefährlich und führt zu Schäden am Motor und anderen beweglichen Teilen der Maschine. Wenden Sie sich bezüglich der Einstellung des Motorreglers an Ihren Vertragshändler. Machen Sie sich mit erfolgreichen Betriebsbedingungen vertraut und vermeiden Sie solche, die die Maschine überlasten und beschädigen könnten. Überladen Sie das Material nicht und versuchen Sie nicht, es über die Empfehlungen des Herstellers hinaus abzusplitteln. Es kann zu Verletzungen oder Schäden an der Maschine kommen. Lernen Sie, das Geräusch der Maschine zu erkennen, wenn sie überlastet ist. Wenn die Maschine aufgrund von Überlastung oder aus anderen Gründen stecken bleibt, stoppen Sie die Maschine sofort. Wenn die Maschine abstirbt und der Motor nicht stoppt, kann der Riemen durchbrennen oder/und die Kupplung beschädigt werden. Nur Ihre Erfahrung als Bediener wird Ihnen zeigen, wie schnell Sie erfolgreich Äste in die Maschine einführen können. Kupplungsschäden können kostspielig sein und fallen nicht unter die Garantie. Aus diesem Grund ist es wichtig, die Maschine sofort auszuschalten, wenn sie feststeckt.

WARTUNG DER KUPPLUNG

Die Fliehkraftkupplung dieser Maschine ist dauergeschmiert und benötigt weder Öl noch Fett. Wenn die Trommel jedoch nach längerem Gebrauch starke Vibrationen aufweist, sollten Sie die Trommeleinheit austauschen. Wechseln Sie immer Schuhe und Federn in Outfits. Ersetzen Sie bei jedem Schuhwechsel alle Federn.

AUSBAU DER KUPPLUNG

- Entfernen Sie die Kupplung von der Welle, indem Sie die Schraube und Unterlegscheiben entfernen.
- Schieben Sie die Kupplung von der Welle.
- Ziehen Sie den Schlüssel von der Achse ab.

EINE NEUE KUPPLUNG EINBAUEN

- Schaft reinigen und Grate entfernen.
- Korrosionsschutzmittel auf die Welle auftragen.
- Setzen Sie die Passfeder auf die Welle.
- Schieben Sie die Kupplung auf die Welle und befestigen Sie sie mit der Schraube, der Unterlegscheibe und der Sicherungsscheibe.
- Ziehen Sie die beiden Innensechskantschrauben fest.

EINSTELLEN ODER AUSTAUSCH DES RIEMENS

RIEMENEINSTELLUNG

Ihr Häcklerband sollte sich unter einem Druck von drei Pfund um 9 mm (3/8 Zoll) durchbiegen, wie unten gezeigt. Wenn nicht, passen Sie es gemäß diesen Anweisungen an:

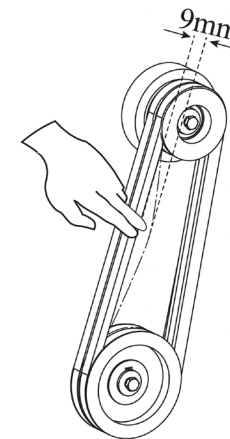
Entfernen Sie den Riemenschutz.

Lösen Sie die 4 Schrauben an der Motorplatte.

Bewegen Sie den Motor mit den horizontalen Einstellschrauben, bis er die richtige Spannung hat, wie unten gezeigt.

Ziehen Sie die Motorschraube wieder fest.

Ersetzen Sie den Riemenschutz.



RIEMENAUSTAUSCH

Um den Riemen auszutauschen, befolgen Sie die oben aufgeführten Anweisungen zur RiemenEinstellung.

Entfernen Sie nach dem Lösen der Motorschrauben die alten Riemen und ersetzen Sie sie durch neue Riemen. Wechseln Sie immer beide Gurte, da diese paarweise geliefert werden. Dies ist für den ordnungsgemäßen Betrieb erforderlich.

Passen Sie die Spannung und Ausrichtung des Riemens gemäß den obigen Anweisungen an.

HINWEIS: Überprüfen Sie die Gurte und ziehen Sie sie nach der ersten Einlaufzeit, die eine Stunde beträgt, erneut fest.

FEHLERSUCHE

GRAELLA SYMPTOM-PROBLEM-KORREKTUR

ANHAND DER BEOBACHTETEN SYMPTOME KÖNNEN SIE DIE WAHRSCHEINLICHE URSACHE IDENTIFIZIEREN UND DAS PROBLEM LÖSEN.

SYMPTOM	PROBLEM	KORREKTUR
Die Maschine funktioniert nicht richtig.	Die Klängen sind stumpf.	Messer schärfen oder austauschen.
Der Rotor saugt das Holz nicht an.	Der Durchmesser der Äste ist zu groß	Äste entfernen, deren Durchmesser größer als zulässig ist
Das zerkleinerte Material weist nicht die gleiche Dicke auf	Der Abstand zwischen den Messern stimmt nicht	Stellen Sie den Abstand auf 1 mm ein.
Der Motor startet nicht oder stoppt von selbst	Elektrisches Problem des Motors	Vermeiden Sie ein unbeabsichtigtes Starten der Maschine. Stellen Sie sicher, dass sich der Schalter in der Position (EIN) befindet und das SC-System „EIN“ ist.
	Es ist kein Benzin mehr vorhanden	Treibstoff hinzufügen
	Es ist kein Öl im Motor oder der Ölstand ist niedrig.	Öl hinzufügen.
Die Maschine klemmt während des Betriebs	Der Durchmesser der Äste ist zu groß.	Schalten Sie den Motor aus und entfernen Sie die Zündkerze. Entfernen Sie den Stopfen von der Rotorwelle. Drehen Sie den Rotor mit einem speziell dafür vorgesehenen Schraubenschlüssel um einige Grad. Lassen Sie den Rotor mit dem Schlüssel verriegelt. Entfernen Sie das Material mit einem Stock oder Werkzeug aus dem Einlassrohr und starten Sie die Maschine neu. Wechseln Sie bei Bedarf die Klängen.
Der Motor springt nicht an, da der Rotor festsetzt	Am Laufrad oder an den Schaufeln haften Holzreste oder -stücke.	

FEHLERSUCHE

GRAELLA URSACHE-AKTION

WENN DIE MASCHINE NICHT STARTET, ÜBERPRÜFEN SIE DIE MOTORKOMPRESSION UND DEN ZÜNDFUNKEN:

ZYLINDERKOMPRESSION IST NORMAL	DIE ZÜNDKERZE IST IN ORDNUNG	WAHRSCHEINLICHE URSACHE	KORREKTURMASSNAHME
JAI	JA	Es ist kein Kraftstoff im Tank	Füllen Sie den Kraftstofftank
		Der Kraftstofffilter ist verschmutzt	Reinigen Sie den Filter
		Im Kraftstoff ist Wasser	Kraftstoff ersetzen
		Das verwendete Benzin ist nicht geeignet	Tauschen Sie den Kraftstoff gegen einen mit der entsprechenden Oktanzahl aus
		Der Vergaser ist verschmutzt	Senden Sie Ihre Maschine an den technischen Service
JA	NEIN	Der Schalter steht auf „Aus“	Stellen Sie den Schalter auf „Ein“.
		Die Zündkerze ist verschmutzt	Reinigen Sie die Zündkerze
		Zündkerzenrohr nicht angeschlossen	Zündkerze anschließen
Es findet keine Komprimierung statt	JA	Die Zündkerze ist locker	Ziehen Sie die Zündkerze fest
Der Motor funktioniert nicht		Der Kolben und seine Ringe sind verschlissen	Senden Sie Ihre Maschine an den technischen Service
		Der Zylinder ist zerkratzt	Senden Sie Ihre Maschine an den technischen Service
		Der Motor ist kalt.	Senden Sie Ihre Maschine an den technischen Service

KONFORMITÄTSERKLÄRUNG

Wir, BESELF BRAND S.L., Eigentümer der Marke GREENCUT, mit Sitz in c/Blanquers, 7-8 43800 - Valls, SPANIEN, erklären, dass der Bio-Häcksler GE212X ab der Seriennummer 2023 mit den Anforderungen der geltenden Richtlinien des Europäischen Parlaments und des Rates übereinstimmt:

Richtlinie 2014/30/EU des Europäischen Parlaments zur Angleichung der Rechtsvorschriften der Mitgliedsstaaten über die elektromagnetische Verträglichkeit (Neufassung).

Nach RoHS (Neufassung): Beschränkung der Verwendung bestimmter gefährlicher Stoffe in Elektro- und Elektronikgeräten, 2011/65/EU Anhang II und dessen Änderung.


Wie vorgeschrieben, wurden nur bestimmte Materialien getestet.
Diese Prüfung ist an ein Labor ausgelagert, das die Anforderungen der ISO/IEC 17025 erfüllt.

Gemäß EN ISO 14982:2009
EU-Lärmrichtlinie 2000/14/EG+ 2005/88/EG für Holzerkleinerer
Grundlegende Geräuschemissionsnorm EN ISO 3744:1995 und ISO 11094:1991

Das gelieferte Produkt entspricht dem Exemplar, das der CE-Prüfung unterzogen wurde.

Valls, 30. Januar 2023

Mireia Calvet, CEO (Bevollmächtigter und verantwortlich für die technischen Unterlagen).

 Beself
Brands

 GREENCUT



www.greencut-tools.com