

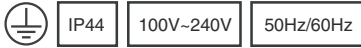


O R I G I N A L

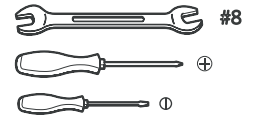
Información Information

VL13201
Priam
Latón - Brass

1 x E27 max 15W LED no incl.

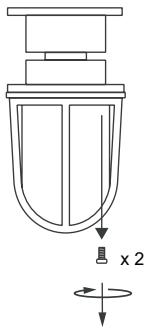


You will need Necesitarás

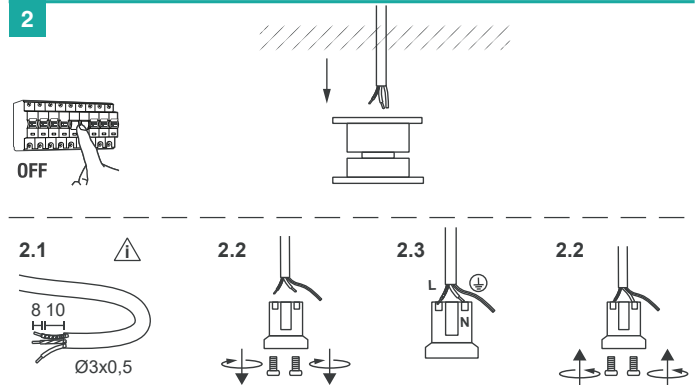


Montaje Assembly

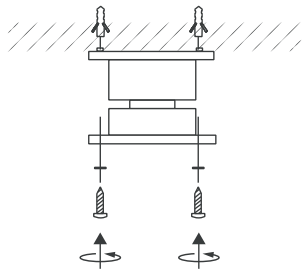
1



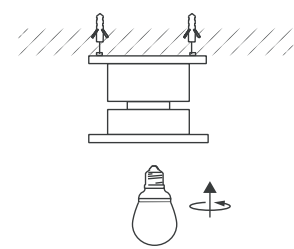
2



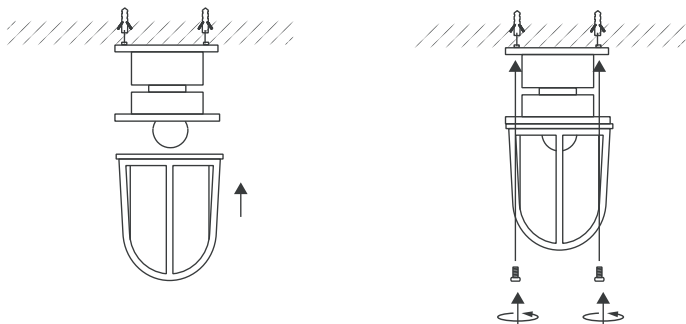
3



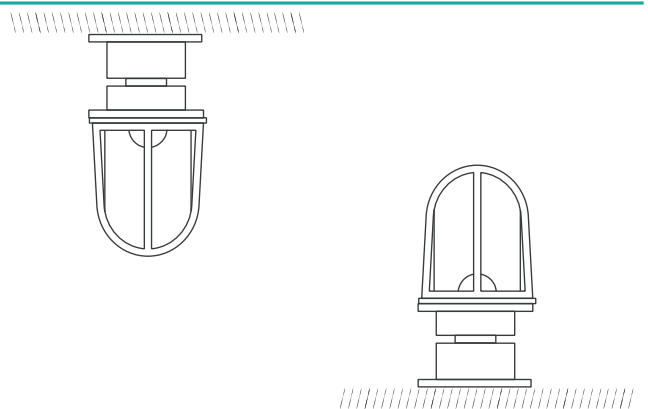
4



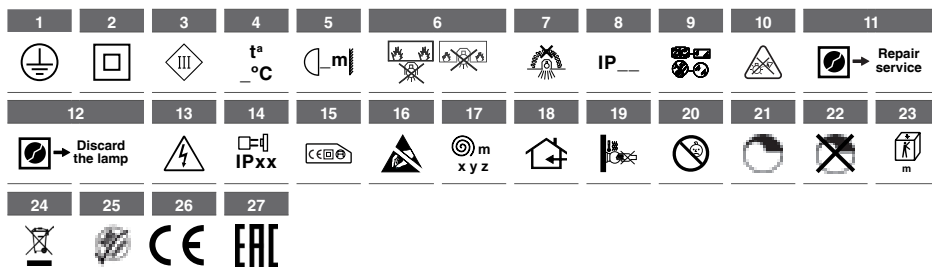
5



6



Información Information



ESPAÑOL

IMPORTANTE: Nuestros productos están sujetos a cambios técnicos u optimizaciones, por ello no nos responsabilizamos que toda la información técnica este actualizada. En caso de preguntas, no dude en llamar a nuestro departamento técnico.

SIMBOLOGÍA

Es importante que lea detenidamente la explicación de cada icono y lo tenga presente durante la instalación y el mantenimiento.

1- Protección clase I: la luminaria tiene toma de tierra (cable amarillo/verde) que debe ser conectado al clip marcado con el símbolo.

2- Protección clase II: el aparato tiene doble aislamiento ó reforzado.

3- Protección clase III: el aparato es adecuado solamente para alimentación a muy baja tensión (MBTS). El equipo de alimentación a utilizar deberá cumplir con todas sus Directivas Europeas aplicables y estar de acuerdo con los reglamentos de instalación. Conexión a quipo. Seguir las indicaciones específicas del mismo.

4- Luminaria apta para interiores con una temperatura ambiente de los ___ °C que marca el icono.

5- Mantener siempre la distancia mínima entre la lámpara y los objetos.

6- Luminaria no adecuada para el montaje directo en superficies normalmente inflamables: adecuada solamente para superficies incombustibles.

7- La luminaria no debe ser cubierta con material aislante térmico.

8- El IP es el grado de protección que ofrece la envolvente de la luminaria contra la penetración de polvo, cuerpos sólidos y humedad.

9- Reemplazar inmediatamente cristales de seguridad agrietados o rotos y use sólo recambios aprobados por el fabricante.

10- No mirar fijamente a la fuente de luz en funcionamiento.

11- Cuando la fuente de luz no es reemplazable por el usuario ésta la deberá reemplazar únicamente el fabricante, sus servicio técnico o persona cualificada equivalente.

12- Cuando la fuente de luz no es reemplazable y ésta alcance el final de su vida se deberá sustituir la luminaria completa.

13- Precaución, riesgo de choque eléctrico.

14- La conexión entre la base del enchufe y la clavija de la luminaria debe estar de acuerdo con el grado de protección, contra el polvo y la humedad de la luminaria.

15- El aparato funciona con un equipo de seguridad. Reemplazar el equipo únicamente por otro de idénticas especificaciones técnicas. Consultar a personal cualificado o a su establecimiento habitual. El equipo a incorporar con la luminaria deberá ser de uso independiente, clase II y con protección térmica, cumpliendo con las normativas.

16- Luminaria sensible a las descargas electrostáticas (ESD). Manipular con las precauciones necesarias para evitarlas y no tocar el LED sin protección.

17- Cable flexible o cordón para la conexión exterior al circuito de alimentación, fijado a, o montado con la luminaria de acuerdo con alguno de los siguientes métodos de fijación o conexión:

*tipo X: Método de conexión del cable flexible o cordón de forma que pueda ser fácilmente sustituido.

*tipo Y: Método de conexión del cable flexible o cordón de forma que cualquier sustitución únicamente puede realizarla el fabricante, su servicio de mantenimiento o una persona de cualificación equivalente.

* tipo Z: Método de conexión del cable flexible o cordón de forma que su sustitución solo pueda realizarse rompiendo o destruyendo la luminaria.

18- Este aparato solamente puede ser instalado en habitaciones donde el contacto directo con el agua sea imposible

19- Esta lámpara contiene componentes que pueden calentarse.

21- Este aparato pueden utilizarlo niños con edad de ___ años y superior y personas con capacidades físicas, sensoriales o mentales reducidas o falta de experiencia y conocimiento, si se les ha dado la supervisión o formación apropiadas respecto al uso del aparato de

una manera segura y comprenden los peligros que implica.

22- Los productos que permiten regulación, comprobar previamente la compatibilidad entre los componentes de regulación. En caso de utilizar reguladores no compatibles se pueden producir fallos.

23- Regulación no permitida.

24- Límite de la zona al alcance de la mano: La luminaria debe montarse sólo fuera de esta zona de alcance de la mano.

25- El producto, al final de su vida, deberá eliminarse por separado de los demás desechos.

26- Rohs: Indica que se cumple con la directiva de la Unión Europea orientada a reducir ciertas sustancias peligrosas en los aparatos eléctricos.

27- El Marcado CE es un símbolo que indica que un producto es conforme con los requisitos esenciales de las Directivas que le son de aplicación. Igualmente, garantiza que el fabricante o importador ha tomado todas las medidas oportunas para garantizar el cumplimiento de las mismas.

30- El Marcado EAC es un símbolo que indica que un producto es conforme con los requisitos esenciales de la nueva reforma de los reglamentos técnicos (TR CC) en Rusia, Bielorrusia y Kazajistán.

CIFRAS DE IPXY

- **X**: indica la protección del aparato contra la penetración de cuerpos sólidos:

0_ no protegido.

1_ con $\varnothing \geq 50$ mm.

2_ con $\varnothing \geq 12$ mm.

3_ con $\varnothing \geq 2,5$ mm.

4_ con $\varnothing \geq 1$ mm.

5_ protegido contra el polvo.

6_ totalmente protegido.

- **Y**: indica la protección del aparato contra la lluvia:

_0 no protegido.

_1 la caída vertical de gotas de agua.

_2 ángulo máx. de 15° sobre la vertical.

_3 ángulo máx. de 60° sobre la vertical.

_4 salpicaduras y proyección del agua.

_5 chorros de agua.

_6 potentes chorros de agua.

_7 inundaciones temporales.

_8 inmersiones prolongadas.

_9 la entrada de agua usando pistolas de limpieza de alta presión.

INTRUCCIONES DE SEGURIDAD

El fabricante aconseja un uso correcto de los aparatos de iluminación. Siga siempre estas instrucciones y conservarlas para futuras consultas

Tenga en cuenta siempre todas las especificaciones del aparato.

La instalación debería ser hecha por un electricista autorizado. Para realizarla se tendrá en cuenta la legislación nacional sobre instalaciones y prevención de accidentes.

Corte la corriente siempre antes de comenzar la instalación, el mantenimiento o la reparación.

Si la luminaria incluye prensaestopas, verificar que estén apretados. Aleje las conexiones y los cables de los puntos de calor de la luminaria. No poner cables por encima de la luminaria ni del equipo por posibles problemas de temperatura.

En caso de instalar la luminaria en baños, revisar antes el Reglamento de instalación para confirmar en que volumen es apto y que grado de protección IP se exige.

La manipulación interna o externa de la luminaria puede comprometer su seguridad. El fabricante no asume las responsabilidades derivadas del uso, manipulación y montaje incorrectos realizados por el usuario.

Las luminarias con módulos LED deben posicionarse de tal manera que no estén expuestos fuentes de calor.

La temperatura ambiente máxima admisible "Ta" indicada no debe ser superada ya que supone una reducción de las horas de vida útil

o incluso un fallo prematuro del producto. En caso de no ir marcada la ta en la etiqueta, será siempre 25°C.

La tensión y frecuencia de la instalación fija no puede diferir un 5% de la indica en la etiqueta de la luminaria.

Las luminarias empotradas, deberán alimentarse con un cable de la instalación con doble aislamiento asegurando que el aislamiento principal no queda accesible una vez conectado.

MANTENIMIENTO Y LIMPIEZA

La luminaria tiene que estar desconectada y fría antes limpiarla.

La luminaria tiene que limpiarse con un paño suave y húmedo, evitando el contacto de líquidos con las partes eléctricas.

No usar disolventes o sustancias abrasivas. Utilice un detergente corriente de PH neutro.

Las luminarias doradas o de latón sólo deben limpiarse con un paño humedecido (sin productos de limpieza)

Antes de cambiar la lámpara, desconecte la alimentación de la red. Utilizar la lámpara indicada y no superar nunca el watage especificado.

Nunca limpie la luminaria con sistemas a presión.

ENGLISH

IMPORTANT: As our products are subject to technical modifications, we cannot guarantee, that all information is always up to date. Please contact our technical department with any queries.

SYMBOLGY

It is important that you carefully read the information of each icon and keep it in mind during installation and maintenance.

1- Protection class I: the fitting has an earthing connection. The earth wire (yellow / green) has to be connected to the clip marked.

2- Protection class II: The fitting is double insulated or reinforced.

3- Protección clase III: Luminaire for protective low voltage (SELV). The power equipment to be used shall comply with all your applicable European directives and should be in accordance with the installation regulations.

4- Luminary is suitable for use in interior with an ambient temperature of ___°C.

5- Always observe the minimum distance between the lamp and the lit objects as indicated in the icon.

6- Light not suitable for direct mounting on normally inflammable surfaces (suitable only for non-combustible surfaces).

7- The light must not be covered with insulating thermal material.

8- The IP is the grade of protection that the surround of the light offers against dust, solid bodies and damp.

9- Immediately replace a cracked or broken safety glass and use only manufacturer approved parts.

10- Do not stare at the light source when in operation.

11- When the light source of the lamp can't be replaced by the user, it must only be replaced by the manufacturer, or by its service technicians or by an equivalent qualified person.

12- When the light source of the lamp can't be replaced, then when it reaches the end of its life, the whole lighting must be replaced.

13- Caution, risk of electric shock.

14- The connection between the base of the socket and the plug of the lamp must be in accordance with the degree of protection against dust and moisture from the Luminary.

15- The fitting is working with a safety transformer. Replace a broken transformer only by a transformer with identical technical specifications. Consult a qualified electrician or your retail outlet. The ballast must be class II, independent use, and with insulating protection, also according standards.

16- Lights with LED technology are sensitive to electrostatic discharges (ESD). Manipulate with the necessary precautions to avoid them and do not touch the LED without protection.

17- Flexible cable or cord for external connection to the input or output circuit, fixed to or assembled with, the luminaire according to one of the following methods of attachment:

*Type X attachment: method of attachment of the cable or cord such that it can be easily replaced.

*Type Y attachment: method of attachment of the cable or cord such that any replacement can only be made by the manufacturer, his service agent or similarly qualified person.

*Type Z attachment: method of attachment of the cable or cord such that it cannot be replaced without breaking or destroying the luminaire.

18- This fitting should only be installed in rooms where direct contact with water is impossible

19- This luminaire contains in some places very hot parts.

21- This device can be used by children aged ___ and above as well as people with reduced physical, sensory or mental abilities or lack of experience and knowledge, as long as they were given appropriate training regarding the use of the device or are being supervised, understanding the hazards involved.

22- For the products that can be dimmed, previously verify the compatibility between the components of dimming. The use of any un-

supported controllers can cause failures.

23- Regulation is not allowed for this luminary.

26- Limit of arm's reach: Luminaire may only be installed outside the reach area specified.

24- The barred waste bin sign indicates that the product must be separated from other waste at the end of its working life for disposal.

25- ROHS is the Restriction of Hazardous Substances Directive by the European Union.

26- The CE Marking is a symbol that indicates that a product is in compliance with the essential requirements of the Directives that apply to it. In the same way, it guarantees that the manufacturer or importer has taken all the opportune measures to guarantee the compliance of the same.

27- The EAC Marking is a symbol that indicates that a product complies with the essential requirements of the new reform of technical regulations (TR CC) in Russia, Belarus and Kazakhstan.

IPXY FIGURES

IPX_: indicates the protection from solid objects...

0_ non protected.

1_ against solids bigger than 50 mm.

2_ against solids bigger than 12 mm.

3_ against solids bigger than 2,5 mm.

4_ against solids bigger than 1 mm.

5_ dust protected.

6_ dust tight.

IP_Y: indicates protection from moisture.

_0 non protected.

_1 protected against dripping water.

_2 against dripping water when tilted up to 15°.

_3 protected against spraying water.

_4 protected against splashing water.

_5 protected against water jets.

_6 protected against heavy seas.

_7 against the effects of immersion.

_8 protected against submersion.

_9 against ingress of water using high pressure cleaning guns.

SAFETY INSTRUCTIONS

The manufacturer advises the correct use of light-fittings. Therefore always follow these instructions to ensure the correct and safe installation and functioning of the fittings and keep the instructions safe for future reference.

Always take into account all the specifications of the appliance.

All wiring should be done by a qualified electrician according to the regulations of your country.

Always disconnect the main voltage before starting the installation, maintenance or repair.

If the light includes cable glands, verify that they are tight.

Distance the connections and wires from the light's hot points. Do not place wires on top of the light nor the equipment due to possible problems with the temperature.

Do not install the luminary on surfaces that are moist, dreshly painted or electrically conductive.

If you install the light in bathrooms, check beforehand the installation regulations to confirm the suitable light volume and what IP protection is required.

The internal or external manipulation of the luminary may reduce its safety. The manufacture cannot be held liable for any manipulation carried out by the user.

The lights with LED modules should be positioned in such a way that they are not exposed to direct sunlight or other sources of heat. The maximum indicated ambient temperature Ta should not be exceeded, since it implies a reduction to the hours of useful life or even a premature failure of the product. If the ambient temperature Ta is not marked on the label, it will always be 25°C.

The voltage and frequency of the fixed installation can't differ 5% of what is indicated in the label of the light.

The built-in lights must be powered with an installation cable with double insulation, ensuring that the main insulation is not accessible once it has been connected.

MAINTENANCE AND CLEANING

The light must be disconnected and cold before cleaning.

The light must be cleaned with a soft, damp cloth, preventing the electrical parts from coming into contact with liquids.

Do not use dissolvents or abrasive substances. Use normal neutral PH detergent.

Gold-finish and brass luminaires must be only be cleaned with a soft cloth (do not use cleaning agents of any kind). It is important to ensure that no moisture enters the terminal compartment or reaches any live parts.

Before changing the lamp, unplug it from the mains. Use the lamp indicated. Never exceed the wattage specified.

Never clean the light with pressure cleaning systems.

Garantia Guarantee

ESPAÑOL

Cumpliendo con el Real Decreto Ley 7/2021 del 27 de Abril.

ENGLISH

In Compliance with the the Directive (EU) 2019/1, of 11th December 2018.



O R I G I N A L

site:

lamparas.tv
ventiladorestecho.com
ventyly.com
ventilateurplafond.fr
ventilatorisoffitto.it
ventoinhadeteto.pt

Online Lighting Service, SL
B65138968
Fabricado en China
