

Tira de Led 220V Cob point 15W/m IP67 - 50 Metros - DSC 4000K



Tabla de Referencias

Garantía de Producto 3 Años

GA2021 6000k

GA2022

GA2023 2700k

GA2024 2100k

Información Eléctrica

Vatios 15 w/m

Alimentación 170-265v ac

Factor De Potencia 0.9

Regulable Triac

Características Generales

Vida Útil	30000
Protección	IP67
Clase Aislamiento Eléctrico	II
Incluye	3M autoadhesivo
Frecuencia	50/60 Hz

Información Lumínica

Luminosidad	1650 lm/m
Temperatura De Color	2100K 2700K 4000K 6000K
Ángulo	120°
Cri	80

Información Material

Acabado	Transparente
Material	Silicona PC Epoxy

Avisos y Precauciones

Temperatura De Trabajo	-20°C ~ +45°C
Máx. Enlazable	50 metros

Fotometría



Garantía y Calidad

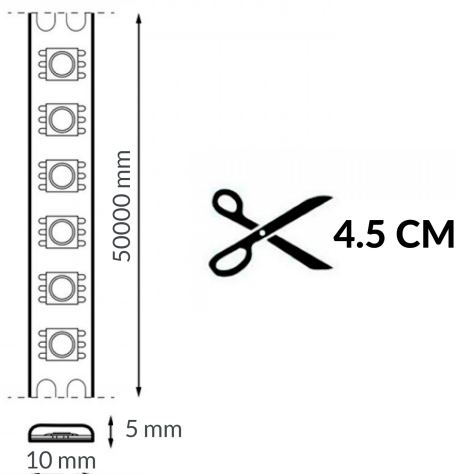
Garantía

3



Dimensiones e Instalación

Dimensión	10X5H mm
Corte Cada	4,5 cm



Logística

EAN	GA2021 - 8435579720219
	GA2022 - 8435579720226
	GA2023 - 8435579720233
	GA2024 - 8435579720240
Unidad por caja	2 ud
Peso Bruto Embalaje Unidad	2.934

Sujeto a cambios sin previo aviso. Asegurese de utilizar datos más recientes

Fecha de descarga: 11-05-2026

En caso de incidencia : www.ledme-europa.com