

Campana LED SMD Cool 200W - DSC 3000K



Tabla de Referencias

LM6778 4000k

LM6779

Garantía de Producto 3 Años

Información Eléctrica

Vatios	200 w
Alimentación	85-265v ac
Factor De Potencia	0.95

Características Generales

Vida Útil	30000
Protección	IP44
Ik	6
Frecuencia	50/60 Hz

Información Lumínica

Luminosidad	24000
Eficiencia Lm	120
Temperatura De Color	3000K 4000K 5000K
Ángulo	120°
Cri	80

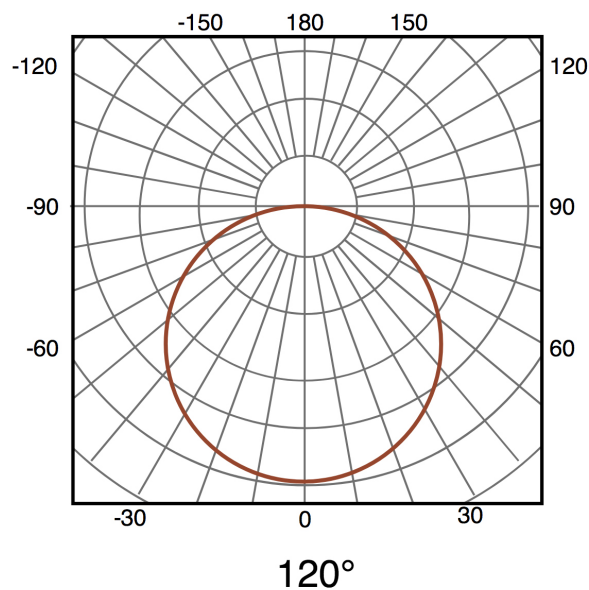
Información Material

Acabado	Aluminio
Material	Aluminio

Avisos y Precauciones

Temperatura De Trabajo	-20°C ~ +45°C
------------------------	---------------

Fotometría



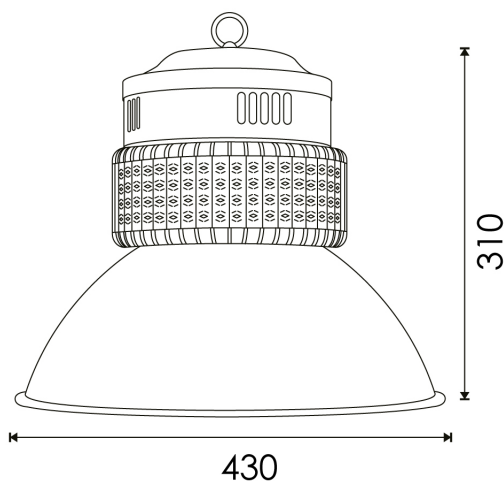
Garantía y Calidad

Garantía	3
----------	---



Dimensiones e Instalación

Dimensión	430X310H mm
-----------	-------------



Logística

	LM6778 - 8435579767788
EAN	LM6779 - 8435579767795
Unidad por caja	6 ud
Peso Bruto Embalaje Unidad	2.300

Sujeto a cambios sin previo aviso. Asegurese de utilizar datos más recientes

Fecha de descarga: 04-06-2026

En caso de incidencia : www.ledme-europa.com