

Farola Solar Led Solights Para Alumbrado Público 100W 2700K



Tabla de Referencias

Garantía de Producto 3 Años

LM6541 6000k

LM6540 4000k

LM6542

Información Eléctrica

Regulable Si

Características Generales

Vida Útil 40000

Protección IP65

Clase Aislamiento Eléctrico III

Ik 8

Incluye Control remoto

Información Lumínica

Luminosidad	1500
Eficiencia Lm	60
Temperatura De Color	2700K 4000K 6000K
Ángulo	140°x75°
Cri	70
Ugr	<26
Ulr	0% Se monta a 0° de inclinación

Especificaciones Sensor

Sensor	Sensor Crepuscular, Sensor de movimiento
--------	--

Batería

Batería	3.2v 20.000mah
Tiempo De Carga	6-8 Horas
Tiempo De Uso	10-12 Horas

Información Material

Acabado	Gris
Material	Aluminio PMMA

Avisos y Precauciones

Temperatura De Trabajo	-30°C ~ +60°C
------------------------	---------------

Garantía y Calidad

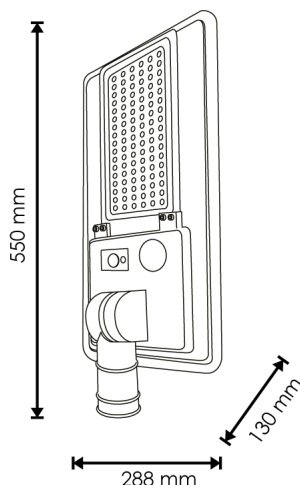
Garantía 3



Dimensiones e Instalación

Dimensión 550X288X130 mm

Diámetro De Fijación 60 mm



Logística

	LM6541 - 8435579765418
EAN	LM6540 - 8435579765401
	LM6542 - 8435579765425
Unidad por caja	1 ud
Peso Bruto Embalaje Unidad	0.005

Sujeto a cambios sin previo aviso. Asegurese de utilizar datos más recientes

Fecha de descarga: 28-04-2026

En caso de incidencia : www.ledme-europa.com

