

Módulo Led Cobfix 10W 3000K



Tabla de Referencias

LM4304 6000k

LM4305 4500k

LM4306

Garantía de Producto 3 Años

Información Eléctrica

Vatios 10 w

Alimentación 170-265v ac

Factor De Potencia 0.6

Características Generales

Vida Útil 30000

Protección IP20

Clase Aislamiento Eléctrico II

Información Lumínica

Luminosidad	920
Eficiencia Lm	92
Temperatura De Color	3000K 4500K 6000K
Ángulo	24°
Cri	80
Ugr	<19

Fuente de alimentación

Driver	Lifud
--------	-------

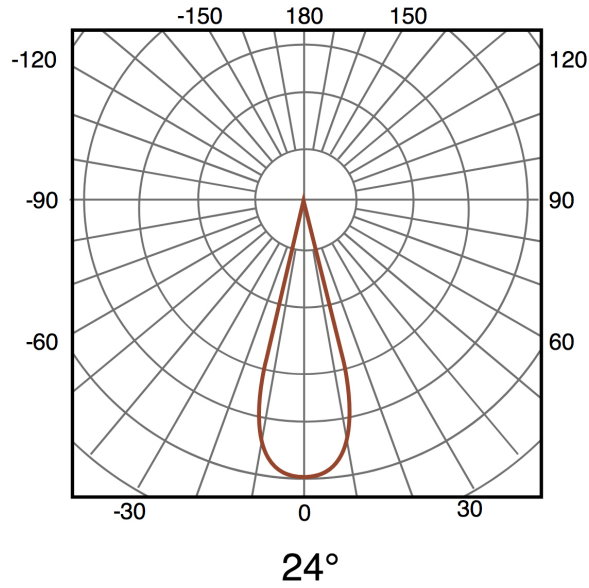
Información Material

Acabado	Negro
Material	Aluminio PC

Avisos y Precauciones

Temperatura De Trabajo	-20°C ~ +45°C
------------------------	---------------

Fotometría



Garantía y Calidad

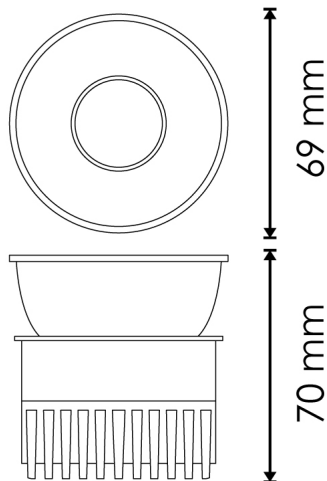
Garantía

3



Dimensiones e Instalación

Dimensión	69X70 mm
-----------	----------



Logística

	LM4304 - 8435579743041
EAN	LM4305 - 8435579743058
	LM4306 - 8435579743065
Unidad por caja	100 ud
Peso Bruto Embalaje Unidad	0.206

Sujeto a cambios sin previo aviso. Asegurese de utilizar datos más recientes

Fecha de descarga: 30-05-2026

En caso de incidencia : www.ledme-europa.com