

Módulo LED Ronse 7W - DSC 3000K



Tabla de Referencias

Garantía de Producto 5 Años**GA4415** 6000k**GA4416** 4000k**GA4417**

Información Eléctrica

Vatios 7 w

Alimentación 220-240v ac

Factor De Potencia 0.6

Regulable Opcional

Características Generales

Vida Útil 50000

Protección IP20

Clase Aislamiento Eléctrico II

Ik 5

Información Lumínica

Luminosidad	770
Eficiencia Lm	110
Temperatura De Color	3000K 4000K 6000K
Ángulo	24°
Cri	90
Ugr	17
Flicker Free	Si

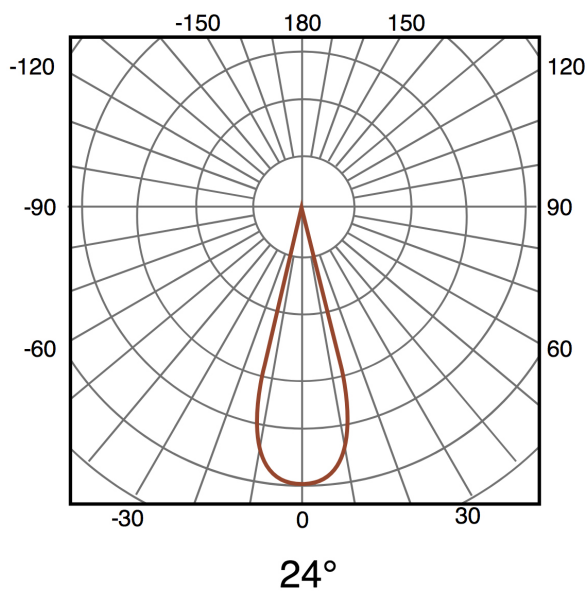
Fuente de alimentación

Driver	Lifud
Salida	25-39V DC
Intensidad De Corriente	160 mA

Información Material

Acabado	Blanco
Material	Aluminio PC

Fotometría



Garantía y Calidad

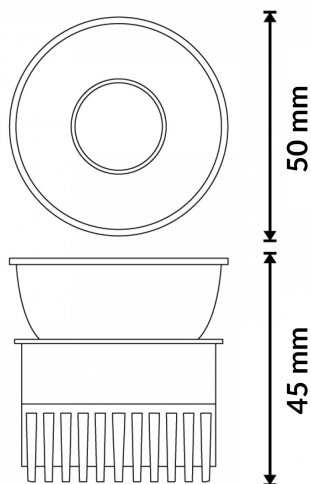
Garantía

5



Dimensiones e Instalación

Dimensión	50X45H mm
-----------	-----------



Logística

EAN	GA4415 - 8435579744154
	GA4416 - 8435579744161
	GA4417 - 8435579744178
Unidad por caja	50 ud
Peso Bruto Embalaje Unidad	0.165

Sujeto a cambios sin previo aviso. Asegurese de utilizar datos más recientes

Fecha de descarga: 21-05-2026

En caso de incidencia : www.ledme-europa.com