

Tira de LED 220V SMD Bergamo 17W/m IP65 - 50 metros 2700K



Tabla de Referencias

Garantía de Producto 3 Años

LM2331 6000k

LM2332 4000k

LM2333

LM2335 2300k

Información Eléctrica

Vatios 17 w/m

Alimentación 170-265v ac

Factor De Potencia 0.9

Regulable Triac

Características Generales

Vida Útil 50000

Protección IP65

Clase Aislamiento Eléctrico II

Incluye 3M autoadhesivo

Información Lumínica

Luminosidad	1500 lm/m
Temperatura De Color	2700K 4000K 6000K
Ángulo	120°
Cri	80

Información Material

Acabado	Transparente
Material	Silicona PC Epoxy

Avisos y Precauciones

Temperatura De Trabajo	-20°C ~ +45°C
Máx. Enlazable	50 metros

Fotometría



Garantía y Calidad

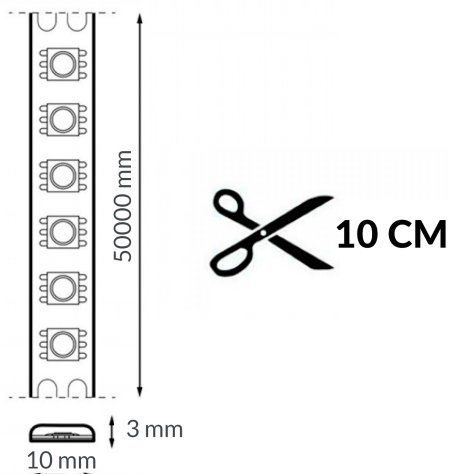
Garantía

3



Dimensiones e Instalación

Dimensión	10X3H mm
Corte Cada	10 cm



Logística

EAN	LM2331 - 8435579723319
	LM2332 - 8435579723326
	LM2333 - 8435579723333
	LM2335 - 8435579723357
Unidad por caja	1 ud
Peso Bruto Embalaje Unidad	3.250

Sujeto a cambios sin previo aviso. Asegurese de utilizar datos más recientes

Fecha de descarga: 02-06-2026

En caso de incidencia : www.ledme-europa.com