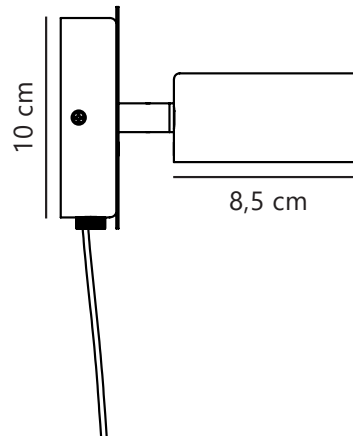


CLYDE | APPLIQUE MURALE | NOIR

2010821003

nordlux®



Numéro d'article: 2010821003

EAN: 5704924001178

TUN: 2100603

Couleur: Noir

Matière première: Métal

Matériau secondaire: Matière plastique

Couleur du câble: Noir

Longueur du câble (cm): 150

Matériau de surface du câble: Textile

Le câble est-il remplaçable: Oui

Protection IP: IP20

Culot d'ampoule: LED – Source

lumineuse non remplaçable

Classe (Classe 1, Classe 2, Classe 3):

Classe 2 (Double isolation)

: False

Installation du commutateur: Sur le câble

Tension (V): 220-240 Volt

Hauteur (cm): 10

Largeur (cm): 10

Diamètre de l'abat-jour (cm): 8.5

Projection (cm): 13.6

Angle de basculement (°): 320

Pièces par unité d'emballage: 3

Hauteur de la boîte de vente (cm): 14

Largeur de la boîte de vente (cm): 12

Profondeur de la boîte de vente (cm):

12

Volume de la boîte de vente m³: 0.002

Poids net du produit (kg): 0.35

Luminosité de l'éclairage (Lumen): 350

Température de couleur (K): 2700

Valeur Ra : 80

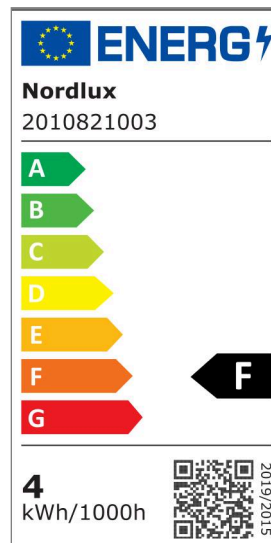
Durée de vie (heures): 25000

Angle de diffusion de l'éclairage (°) :

120

Classe énergétique: F

Puissance active (W): 4



Design minimaliste scandinave • Moodmaker™ à 3 réglages dimmable avec fonction mémoire • 350 lumens par tête d'éclairage • Rotule réglable et tête d'éclairage flexible pour un éclairage directionnel • Longue durée de vie des LED (25 000 heures) • Peut être installé avec le câble fourni ou directement sur une sortie murale

La série Clyde combine un design nordique rigoureux et une technologie innovante de la manière la plus convaincante. Clyde est dotée d'une fonction intégrée Moodmaker™, ce qui vous permet de régler la lumière en trois étapes selon vos besoins et la situation depuis un interrupteur ordinaire. Clyde est une petite applique murale avec de nombreuses fonctions. La fonction Moodmaker™ est pratique à utiliser près d'un lit ou d'un canapé, étant donné qu'elle fournit un bon éclairage de lecture et une lumière apaisante avant l'heure du coucher ou pour vous détendre. L'interrupteur est situé sur la base de manière à pouvoir facilement allumer et éteindre la lampe.