

Panel de Superficie Serie Slim Circular 12W 6000K



Tabla de Referencias

Garantía de Producto 3 Años

LM5240

LM5241 4500k

LM5242 3000k

Información Eléctrica

Vatios 12 w

Alimentación 170-265v ac

Características Generales

Vida Útil 30000

Protección IP20

Clase Aislamiento Eléctrico II

Ik 5

Información Lumínica

Luminosidad	1200
Eficiencia Lm	100
Temperatura De Color	3000K 4500K 6000K
Ángulo	120°
Cri	80

Información Material

Acabado	Blanco
Material	Aluminio

Avisos y Precauciones

Temperatura De Trabajo	-20°C ~ +45°C
------------------------	---------------

Fotometría



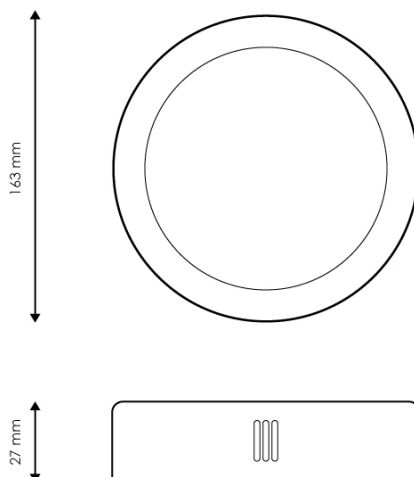
Garantía y Calidad

Garantía	3
----------	---



Dimensiones e Instalación

Dimensión	170X28H mm
-----------	------------



Logística

EAN	LM5240 - 8435579752401
	LM5241 - 8435579752418
	LM5242 - 8435579752425
Unidad por caja	20 ud
Peso Bruto Embalaje Unidad	0.280

Sujeto a cambios sin previo aviso. Asegurese de utilizar datos más recientes

Fecha de descarga: 02-06-2026

En caso de incidencia : www.ledme-europa.com

