

Foco proyector LED SMD Pro 150W 110Lm/W - DSC 3000K

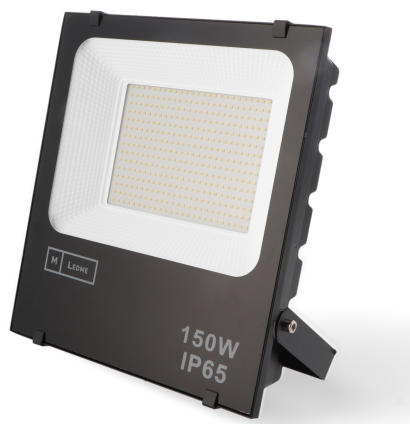


Tabla de Referencias

Garantía de Producto 3 Años

LM6661 6000k

LM6667 4500k

LM6668

Información Eléctrica

Vatios 150 w

Alimentación 170-265v ac

Factor De Potencia 0.98

Características Generales

Vida Útil 30000

Protección IP65

Ik 8

Información Lumínica

Luminosidad	16500
Eficiencia Lm	110
Temperatura De Color	3000K 4500K 6000K
Ángulo	120°
Cri	80
Ugr	<30
Ulr	0% Montaje a 0° de inclinación

Información Material

Acabado	Negro
Material	Aluminio Cristal

Avisos y Precauciones

Temperatura De Trabajo	-20°C ~ +45°C
------------------------	---------------

Fotometría



Garantía y Calidad

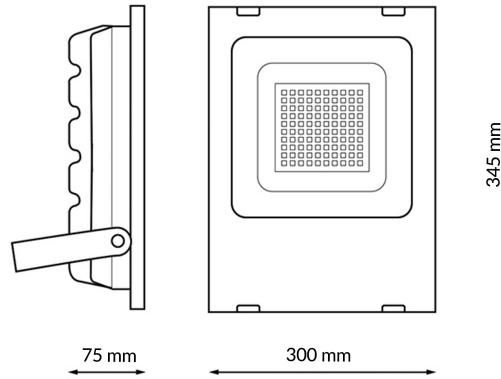
Garantía

3



Dimensiones e Instalación

Dimensión	300X345HX75 mm
-----------	----------------



Logística

Unidad por caja	4 ud
Peso Bruto Embalaje Unidad	3.800

Sujeto a cambios sin previo aviso. Asegurese de utilizar datos más recientes

Fecha de descarga: 11-05-2026

En caso de incidencia : www.ledme-europa.com