

Foco Proyector Led Napoli 150W - DSC 3000K



Tabla de Referencias

LM6390 6000k

LM6391 4000k

LM6392

Garantía de Producto 3 Años

Información Eléctrica

Vatios	150 w
Alimentación	180-265v ac
Factor De Potencia	0.9
Regulable	Triac

Características Generales

Vida Útil	50000
Protección	IP65
Clase Aislamiento Eléctrico	I
Ik	6

Información Lumínica

Luminosidad	18000
Eficiencia Lm	120
Ángulo	120°
Cri	80
Ugr	<30
Ulr	0% Montaje con inclinación de 0°

Información Material

Acabado	Negro
Material	Aluminio Cristal

Avisos y Precauciones

Temperatura De Trabajo	-20°C ~ +45°C
------------------------	---------------

Fotometría



Garantía y Calidad

Garantía

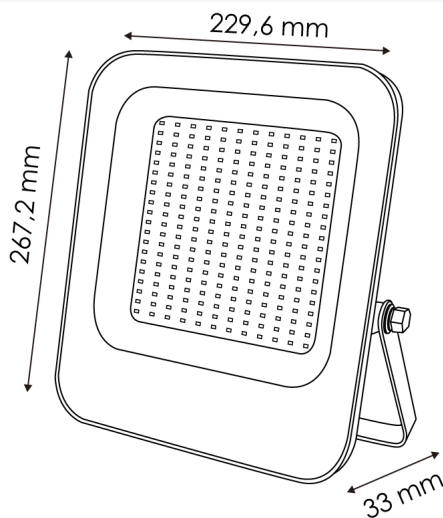
3



Dimensiones e Instalación

Dimensión

229,6X33X267,2H mm



Logística

EAN

LM6390 - 8435579763902**LM6391** - 8435579763919**LM6392** - 8435579763926

Unidad por caja

10 ud

Peso Bruto Embalaje Unidad

1.550

Sujeto a cambios sin previo aviso. Asegurese de utilizar datos más recientes

Fecha de descarga: 01-06-2026

En caso de incidencia : www.ledme-europa.com