

cecotec

FUN PIZZA&CO MAKER

Horno de pizza / Pizza maker



Manual de instrucciones
Instruction manual
Manuel d'instructions
Bedienungsanleitung
Manuale di istruzioni
Manual de instruções







Instrucciones de seguridad	5
Safety instructions	7
Instructions de sécurité	9
Sicherheitshinweise	11
Istruzioni di sicurezza	14
Instruções de segurança	16

ÍNDICE

1. Piezas y componentes	19
2. Antes de usar	19
3. Funcionamiento	19
4. Limpieza y mantenimiento	20
5. Especificaciones técnicas	21
6. Reciclaje de electrodomésticos	21
7. Garantía y SAT	21

INDEX

1. Parts and components	23
2. Before use	23
3. Operation	23
4. Cleaning and maintenance	24
5. Technical specifications	25
6. Disposal of old electrical appliances	25
7. Technical support service and warranty	25

SOMMAIRE

1. Pièces et composants	26
2. Avant utilisation	26
3. Fonctionnement	26
4. Nettoyage et entretien	27
5. Spécifications techniques	28
6. Recyclage des électroménagers	28
7. Garantie et SAV	28

INHALT

1. Teile und Komponenten	30
2. Vor dem Gebrauch	30
3. Bedienung	30
4. Reinigung und Wartung	31
5. Lagerung	31
6. Technische Spezifikationen	32
7. Entsorgung von alten Elektrogeräten	32
8. Garantie und Kundendienst	32

INDICE

1. Parti e componenti	34
2. Prima dell'uso	34
3. Funzionamento	34
4. Pulizia e manutenzione	35
5. Specifiche tecniche	36
6. Riciclaggio di elettrodomestici	36
7. Garanzia e SAT	36

ÍNDICE

1. Peças e componentes	38
2. Antes de usar	38
3. Funcionamento	38
4. Limpeza e manutenção	39
5. Especificações técnicas	40
6. Reciclagem de eletrodomésticos	40
7. Garantia e SAT	40





INSTRUCCIONES DE SEGURIDAD

Lea las siguientes instrucciones atentamente antes de usar el producto. Guarde este manual para referencias futuras o nuevos usuarios.

El dispositivo solamente debe usarse en un enchufe de características: 220~240 AC, 50/60 Hz.

No sumerja el cable, el enchufe, ni cualquier otra parte no extraíble del producto en agua u otros líquidos. No exponga al agua las conexiones eléctricas. Asegúrese de que tiene las manos completamente secas antes de tocar el enchufe o encender el producto.

No toque las superficies que estén calientes. Utilice guantes. Tenga cuidado de no quemarse.

El aparato no debe ser usado por niños desde 0 hasta 8 años. Este electrodoméstico puede ser usado por niños a partir de 8 años si están continuamente supervisados.

Supervise a los niños para asegurarse de que no jueguen con el producto. Es necesario dar una supervisión estricta si el producto está siendo usado por o cerca de niños.

Mantenga el aparato y su cable fuera del alcance de los niños de edad inferior a 8 años.

La limpieza y mantenimiento del aparato no debe ser realizada por menores de 8 años sin supervisión.

No deje el producto sin supervisión durante su funcionamiento. Desconecte el dispositivo al acabar de utilizarlo y cuando salga de la estancia donde está instalado.

Desconecte el dispositivo de la toma de corriente antes de montarlo o desmontarlo.

Inspeccione el cable de alimentación regularmente en busca de daños visibles. No hay piezas que puedan ser reparadas por el usuario en el interior. Si el cable presenta daños, debe ser reparado por el Servicio de Asistencia Técnica oficial de Cecotec para evitar cualquier tipo de peligro.





No utilice el producto si el cable, el enchufe o la estructura presenta daños o si no funciona correctamente, ha sufrido alguna caída o ha sido dañado.

No intente desmontar o reparar el producto por su cuenta. Contacte con el Servicio de Atención Técnica oficial de Cecotec. No utilice ningún accesorio que no haya sido recomendado por Cecotec ya que podría ocasionar daños.

No use el producto bajo las siguientes circunstancias:

Dentro o encima de cocinas eléctricas o de gas, hornos calientes o cerca de fuego.

Sobre superficies blandas (como alfombras) o donde pueda volcarse durante su uso.

En exteriores o áreas con altos niveles de humedad.

Este dispositivo no está diseñado para funcionar a través de temporizadores o sistemas de control remoto externos.

No deje que el cable asome sobre el borde de la superficie de trabajo o la encimera.

No utilice el dispositivo para ningún uso no especificado en el manual.

Este producto está diseñado exclusivamente para uso en el interior. Cualquier otro uso que no sea el especificado en estas instrucciones anulará la garantía. No es apropiado para usos comerciales o industriales.

No mueva el dispositivo cuando esté en funcionamiento.

El aparato viene con un cable de alimentación corto para reducir el riesgo de enredarse o tropezar con un cable largo.

Puede emplearse un cable alargador con cuidado, sin embargo, la capacidad de corriente indicada en el cable debería ser al menos igual a la capacidad de corriente de este aparato. No coloque el cable alargador sobre la encimera o la sobremesa, donde los niños pueden estirarlo o tropezarse.





SAFETY INSTRUCTIONS

Read these instructions thoroughly before using the appliance. Keep this instruction manual for future reference or new users. Use it only on a 220~240 AC, 50/60 Hz socket.

Do not immerse the cord, plug, or any non-removable part of the product in water or any other liquid. Do not expose the electrical connections to water. Make sure your hands are dry before handling the plug or switching on the appliance.

Do not touch hot surfaces. Use handles or knobs. Be careful not to get burned.

The appliance is not intended to be used by children under the age of 8. It can be used by children over the age of 8, as long as they are given continuous supervision.

Supervise young children to make sure that they do not play with the appliance. Close supervision is necessary when the appliance is being used by or near children.

Keep the appliance and its cord out of reach of children under the age of 8.

The cleaning and maintenance of the appliance should not be carried out by children without supervision.

Do not leave the appliance unattended while in use. Unplug it from the mains supply when you finish using it or when you leave the room.

Allow the appliance to cool down before disassembling or assembling the device.

Check the power cord regularly for visible damage. No user-serviceable parts inside. If the cord is damaged, it must be replaced by the official Technical Support Service of Cecotec, in order to avoid any type of danger.

Do not use the appliance if its cord, plug, or housing is damaged, nor after it malfunctions or has been dropped or damaged in any way.





Do not try to repair the product by yourself. Contact the official Technical Support Service of Cecotec.

Do not use any accessory that has not been recommended by the manufacturer, as they might cause injuries or damage.

Do not use the appliance under the following circumstances:

On or near a gas or electric hob, in heated ovens, or near open flames.

On soft surfaces (such as carpets) or where it may tip over during use.

Outdoors or in areas with high humidity levels.

The appliance is not intended to be operated by means of an external timer or separate remote-control system.

Do not let the power cord hang over the edge of table or countertop.

Do not use appliance for other than the intended use.

This appliance is intended for home use only. Any other use will void the warranty. It is not suitable for commercial or industrial use.

Do not move the device while it is operating.

A short power-supply cord is provided to reduce the hazards resulting from entanglement or tripping over a long cord. An extension cord may be used with care; however, the marked electrical rating should be at least as great as the electrical rating of this appliance. The extension cord should not be allowed to drape over the counter or tabletop where it can be pulled by children or tripped over.





INSTRUCTIONS DE SÉCURITÉ

Veillez lire les instructions suivantes avec attention avant d'utiliser l'appareil. Gardez bien ce manuel pour de futures références ou pour tout nouvel utilisateur.

L'appareil peut être branché seulement sur une prise de courant avec les caractéristiques suivantes : 220~240 AC, 50/60 Hz.

Ne submergez ni le câble, ni la prise ni aucune autre partie non-extractible du produit dans l'eau ou dans autres liquides. N'exposez pas les connexions électriques à l'eau. Assurez-vous d'avoir les mains complètement sèches avant de toucher la prise ou d'allumer l'appareil.

Ne touchez pas les surfaces chaudes. Utilisez des gants. Faites attention de ne pas vous brûler !

L'appareil ne doit pas être utilisé par des enfants de 0 à 8 ans. Il peut être utilisé par des enfants de 8 ans et plus s'ils sont surveillés constamment.

Surveillez les enfants pour vous assurer qu'ils ne jouent pas avec le produit. Une surveillance stricte est nécessaire si le produit est utilisé par ou à côté des enfants.

Maintenez l'appareil et son câble hors de portée des enfants de moins de 8 ans.

Le nettoyage et l'entretien de cet appareil ne doivent pas être réalisés par des enfants de moins de 8 ans sans surveillance.

Ne laissez pas l'appareil sans surveillance lorsqu'il est en fonctionnement. Débranchez l'appareil lorsque vous avez terminé de l'utiliser et lorsque vous sortez de la pièce dans laquelle il est utilisé.

Débranchez l'appareil de la prise de courant avant de le monter ou de le démonter.

Inspectez le câble d'alimentation régulièrement pour rechercher des dommages visibles. Aucune des pièces peut être réparé par l'utilisateur. S'il présente





des dommages, il doit être réparé par le Service Après-Vente Officiel de Cecotec pour éviter tout type de danger.

N'utilisez pas l'appareil si le câble, la prise ou la structure en général ne fonctionnent pas correctement, ont souffert une chute ou ont été abîmés.

N'essayez pas de démonter ni de réparer vous-même l'appareil. Contactez le Service Après-Vente Officiel de Cecotec.

N'utilisez aucun accessoire qui ne soit pas recommandé par Cecotec, cela pourrait endommager le produit.

N'utilisez pas l'appareil dans les circonstances suivantes :

Dans ou sur des cuisines électriques ou à gaz, dans des fours chauds ni près du feu.

Sur des surfaces molles (comme les tapis) ou des surfaces desquelles l'appareil pourrait se renverser pendant utilisation. En extérieurs ou dans des endroits possédant des niveaux d'humidité élevés.

Cet appareil n'a pas été conçu pour fonctionner à travers des minuteries ou systèmes de contrôle à distance externes.

Ne laissez pas que le câble dépasse de la surface ou du plan de travail.

N'utilisez pas le produit à d'autres fins que celles spécifiées dans le manuel.

Cet appareil a été conçu pour être utilisé seulement à l'intérieur. Si vous l'utilisez à d'autres fin, la garantie du produit sera automatiquement annulée. Il n'est pas approprié pour un usage commercial ni industriel.

Ne déplacez pas l'appareil lorsqu'il est en fonctionnement.

Le câble de l'appareil est court afin de réduire le risque de trébuchement et d'emmêlement. Vous pouvez utiliser une rallonge en faisant attention. La capacité de courant indiquée sur le câble devrait être, au moins, égale à celle de l'appareil. Ne placez pas la rallonge sur le plan de travail ou sur la table. Les enfants pourraient trébucher avec elle ou l'étirer.





SICHERHEITSHINWEISE

Lesen Sie die folgenden Hinweise aufmerksam durch, bevor Sie das Produkt verwenden. Bewahren Sie die Bedienungsanleitung zum Nachschlagen oder für künftige Benutzer gut auf.

Das Gerät sollte nur in einer Steckdose verwendet werden: 220~240 AC, 50/60 Hz.

Tauchen Sie das Kabel, Netzstecker oder andere Teile nicht ins Wasser oder anderen Flüssigkeiten. Tauchen Sie elektrische Verbindungen nicht in Wasser. Stellen Sie sicher, dass Ihre Hände völlig trocken sind, bevor Sie die Steckdose berühren oder das Gerät einschalten.

Berühren Sie nicht die heißen Oberflächen. Benutzen Sie Handschuhe. Passen Sie auf, dass Sie sich nicht verbrennen!

Das Gerät darf von Kindern unter 8 Jahren nicht benutzt werden. Es darf von Kindern ab 8 Jahren benutzt werden, sofern sie unter ständiger Beaufsichtigung während der Nutzung des Gerätes stehen.

Beaufsichtigen Sie kleine Kinder, um sicher zu stellen, dass sie nicht mit dem Gerät spielen. Eine besondere genaue und konsequente Beaufsichtigung ist geboten, wenn das Gerät in der Nähe von Kindern verwendet wird.

Bewahren Sie das Gerät außerhalb der Reichweite von Kinder unter 8 Jahre auf.

Die Reinigung und Wartung des Geräts sollte nicht von Kindern unter 8 Jahren ohne Aufsicht durchgeführt werden.

Lassen Sie das Produkt beim Verwenden nicht unbeaufsichtigt. Schalten Sie das Gerät nach dem Gebrauch und beim Verlassen des Raums aus.

Trennen Sie die Verbindung von der Steckdose, Bevor Sie es montieren oder demontieren.

Überprüfen Sie das Netzkabel regelmäßig auf





sichtbare Schäden. Der Benutzer kann keines der Teile im Inneren des Produkts reparieren. Wenn das Kabel beschädigt ist, muss es durch den offiziellen Technischen Kundendienst von Cecotec ersetzt werden, um Sach- und Personenschäden zu vermeiden.

Verwenden Sie das Produkt nicht, wenn das Kabel, der Stecker oder das Gehäuse sichtbare Schäden aufweisen, nicht korrekt funktionieren oder heruntergefallen sind.

Versuchen Sie nicht, das Produkt selbst zu demontieren oder reparieren. Kontaktieren Sie den technischen Kundendienst von Cecotec.

Verwenden Sie niemals Zubehörteile, die nicht von Cecotec empfohlen wurden, da sie Schäden verursachen könnten.

Verwenden Sie das Gerät nicht unter den folgenden Umständen: Innerhalb oder auf elektrischen Kochplatte oder Gaskocher, Backofen oder in der Nähe von Feuer.

Auf weichen Oberfläche wie Teppiche, wo das Gerät beim Verwenden umkippen könnte.

Im Freien oder an Orten mit hoher Luftfeuchtigkeit.

Dieses Gerät funktioniert nicht über Timer oder externe Fernbedienungssysteme.

Lassen Sie das Kabel niemals über der Arbeitsfläche stehen.

Verwenden Sie das Produkt ausschließlich wie im Bedienungsanleitung beschrieben.

Dieses Produkt ist nur zur Innenanwendung bestimmt. Jede andere als die in dieser Anleitung angegebene löscht die Garantie. Es ist nicht für den gewerblichen bzw. Industriellen Gebrauch geeignet bzw. vorgesehen.

Bewegen Sie nicht das Gerät beim Betrieb.

Ein kurzes Netzkabel sollte verwendet werden, um die Gefahr des Stolperns oder Verwickelns zu verringern. Sie können ein Verlängerungskabel benutzen, jedoch sollte der auf dem Kabel





angegebene Nennstrom mindestens dem Nennstrom dieses Geräts entsprechen. Legen Sie das Verlängerungskabel nicht auf die Arbeitsplatte oder den Tisch, wo Kinder sich darauf ausstrecken oder darüber stolpern können.





ISTRUZIONI DI SICUREZZA

Leggere attentamente le seguenti istruzioni prima di usare il prodotto. Conservare questo manuale per riferimenti futuri o nuovi utenti.

Il dispositivo può essere usato solamente con queste caratteristiche: 220~240 AC, 50/60 Hz.

Non sommergere il cavo, la presa o qualsiasi altra parte estraibile del prodotto in acqua o altri liquidi. Non esporre le connessioni elettriche all'acqua. Verificare di avere le mani completamente asciutte prima di toccare la presa o accendere il prodotto.

Non toccare le superfici calde dell'apparato. Utilizzare guanti. Prestare attenzione a non scottarsi.

L'apparato non deve essere usato da bambini da 0 a 8 anni. Questo elettrodomestico può essere usato da bambini a partire dagli 8 anni sotto la supervisione continua di un adulto.

Supervisionare i bambini per assicurarsi che non giochino con il prodotto. È necessario supervisionare rigidamente nel caso in cui il prodotto venga utilizzato da o vicino a bambini.

Mantenere l'apparato e il suo cavo fuori dalla portata dei bambini di età inferiore a 8 anni.

La pulizia e manutenzione non devono essere effettuate da bambini con età inferiore a 8 anni senza supervisione.

Non lasciare il prodotto senza supervisione durante il suo funzionamento. Scollegare il dispositivo una volta terminato di usarlo e quando si esce dalla stanza dove è installato.

Disconnettere il dispositivo dalla presa di corrente prima di montarlo o smontarlo.

Ispezionare regolarmente il cavo di alimentazione alla ricerca di danni visibili. Non esiste nessuna parte all'interno del prodotto che possa essere riparata





dall'utente. Se il cavo dovesse essere danneggiato, dovrà essere riparato dal Servizio di Assistenza Tecnica ufficiale di Cecotec per evitare qualsiasi tipo di pericolo.

non utilizzare il prodotto se il cavo, la spina o la struttura presenta danni o se non funziona correttamente, ha patito una caduta o è stato danneggiato.

Non tentare di smontare o riparare il prodotto per conto proprio. Contattare il Servizio di Assistenza Tecnica ufficiale di Cecotec. Non utilizzare nessun accessorio non suggerito da Cecotec, potrebbe provocare danni.

Non usare il prodotto secondo le seguenti circostanze:

Dentro o sopra cucine elettriche o a gas, forni caldi o vicino al fuoco.

Su superfici morbide (come tappeti) o dove si possa capovolgere durante il suo uso.

In esterno o aree con alti livelli di umidità.

Questo dispositivo non è stato progettato per funzionare attraverso timer o sistemi di controllo remoto esterni.

Non lasciare che il cavo fuoriesca dal bordo della superficie o piano da cucina.

Non utilizzare il dispositivo per nessun uso non specificato nel manuale.

Questo prodotto è stato progettato esclusivamente per uso domestico. Qualsiasi altro uso non specificato in queste istruzioni annullerà la garanzia. Non è appropriato per uso commerciale o industriale.

Non muovere il dispositivo mentre è in funzionamento.

L'apparato è dotato di un cavo di alimentazione corto per ridurre il rischio di aggrovigliarsi o inciampare. È consentito l'uso di una prolunga, tuttavia la capacità della corrente indicata sul cavo dovrebbe essere almeno uguale alla capacità della corrente di questo apparato. Non collocare la prolunga sul piano da lavoro o tavolo in cui i bambini possano toccare o inciampare.





INSTRUÇÕES DE SEGURANÇA

Leia as seguintes instruções atentamente antes de usar o produto. Guarde este manual para referências futuras ou novos usuários.

O dispositivo somente deve ser usado numa entrada destas características: 220~240 AC, 50/60 Hz.

Não submerja o cabo, a ficha, nem qualquer outra parte não extraível do produto em água ou outros líquidos. Não exponha as conexões elétricas à água. Certifique-se de que tem as mãos completamente secas antes de tocar na tomada ou ligar o produto.

Não toque as superfícies quentes. Utilize luvas. Tenha cuidado para não se queimar.

O aparelho não deve ser usado por crianças de 0 a 8 anos. Este aparelho pode ser usado por crianças de 8 anos se estiverem continuamente sob supervisão.

Supervisione as crianças de que não brinquem com o produto. É necessário dar supervisão estrita se o produto estiver a ser usado perto ou por crianças.

Mantenha o aparelho e o seu cabo longe do alcance de crianças com idades inferior a 8 anos.

A limpeza e manutenção do produto não devem ser realizadas por menores de 8 anos sem supervisão.

Não deixe o produto sem supervisão durante o seu funcionamento. Desconecte o dispositivo ao terminar de usar e quando abandonar o espaço em que está instalado.

Desligue o dispositivo da corrente elétrica antes de montar ou desmontar.

Inspecione o cabo de alimentação regularmente em busca de danos visíveis. No interior do produto não há peças que podem ser reparadas pelo utilizador. Se





o cabo apresentar danos, deve ser reparado pelo Serviço de Assistência Técnica Oficial de Cecotec para evitar qualquer tipo de perigo.

Não utilize o produto se o cabo, a tomada ou a estrutura apresentam danos ou se não funciona corretamente, sofreu alguma queda ou foi danificado.

Não tente desmontar ou reparar o produto por conta própria. Contacte com o Serviço de Assistência Técnica oficial de Cecotec.

Não utilize nenhum acessório que não tenha sido recomendado por Cecotec, já que poderá causar danos.

Não use o produto sobre nenhuma destas circunstâncias: Dentro ou em cima de cozinhas elétricas ou gás, fornos quentes ou perto de fogo.

Sobre superfícies suaves (como tapetes) ou onde possa virar e cair durante o uso.

Em exteriores ou áreas com altos níveis de humidade.

Este produto não está desenhado para funcionar através de temporizadores ou sistemas de controlo remoto externos.

Não deixe que o cabo esteja sobre a borda da superfície de trabalho ou do balcão.

Não utilize o dispositivo para usos não especificados no manual.

Este produto está desenhado exclusivamente para interiores. Qualquer outro tipo de utilização que não seja especificado nestas instruções anulará a garantia. Não está apropriado para usos comerciais ou industriais.

Não desloque o dispositivo enquanto estiver a funcionar.

O dispositivo vem com um cabo de alimentação curto para reduzir o risco de se enredar ou tropeçar com um cabo longo.

É possível usar um cabo extensor com cuidado, no entanto, a capacidade de corrente indicada no cabo deve ser pelo menos





igual à capacidade de corrente do aparelho. Não coloque o cabo extensor sobre a bancada ou a mesa, onde as crianças podem puxá-lo ou tropeçar.





1. PIEZAS Y COMPONENTES

Fig. 1

Fig. 2

1. Carcasa superior
2. Placa decorativa
3. Placa superior antiadherente
4. Placa inferior antiadherente
5. Carcasa inferior
6. Selector del tiempo
7. Luz de calentamiento (verde)
8. Selector de temperatura
9. Luz de funcionamiento (roja)

2. ANTES DE USAR

Saque el producto de la caja.

Asegúrese de que todas las piezas y componentes están incluidas y en buen estado. Si se observara algún daño visible, contacte de forma inmediata con el Servicio de Atención Técnica oficial de Cecotec. Guarde la caja original.

Retire el material de embalaje, las pegatinas y los adhesivos de protección antes de utilizar el dispositivo por primera vez.

Use un paño suave humedecido con agua tibia para limpiar las placas antiadherentes antes del primer uso.

Seque las placas con un trapo o papel de cocina.

Para optimizar el resultado, vierta una cucharadita de aceite vegetal sobre las placas y extiéndalo con papel de cocina. Limpie el aceite sobrante.

Aviso: Durante el primer uso puede aparecer humo y un leve olor a quemado debido a los restos de los productos de fabricación. Esto no afecta a la seguridad del dispositivo ni al funcionamiento.

3. FUNCIONAMIENTO

Preparación del dispositivo para su uso.

Enchufe el dispositivo a una toma de corriente y ciérrelo.

Precalente el aparato poniéndolo a máxima temperatura usando el selector de temperatura y seleccionando el tiempo máximo mediante el temporizador. En ambos casos gire el selector en sentido el sentido de las agujas del reloj.

El indicador luminoso rojo de funcionamiento se encenderá, así como el indicador luminoso



ESPAÑOL

verde, indicando que el dispositivo ha comenzado a precalentarse. Al dispositivo le llevará alrededor de 5 minutos alcanzar la temperatura de funcionamiento óptima. La luz roja se mantendrá encendida hasta que desenchufe el dispositivo. Cuando la luz verde se apague, significa que el dispositivo está listo para ser usado.

Introduzca la pizza y seleccione el tiempo de cocinado según sus preferencias.

Una vez la pizza esté horneada, retírela utilizando los utensilios adecuados. Utilice guantes y tenga cuidado de no quemarse.

Cuando el temporizador marque "0", sonará una alarma para notificarle que ha terminado el tiempo de cocción seleccionado.

Para desconectar el dispositivo, gire de nuevo el selector de temperatura hasta la posición "0", así como el temporizador si fuese necesario. Los dos indicadores luminosos se apagarán. Desconecte el dispositivo de la toma de corriente cuando haya acabado de utilizarlo.

4. LIMPIEZA Y MANTENIMIENTO

Desconecte el dispositivo de la toma de corriente y permita que se enfríe antes de limpiarlo.

Utilice un paño suave y húmedo para limpiar la superficie del producto y las placas.

Nunca sumerja el dispositivo en agua o en otros líquidos.

No utilice esponjas, polvos o productos de limpieza abrasivos para limpiar el producto.

La falta de mantenimiento y limpieza del producto puede causar un deterioro de su superficie y afectar a su vida útil.

No utilice nunca detergentes fuertes, abrasivos en polvo o cepillos metálicos para limpiar ninguna de las partes del electrodoméstico.

Use un paño suave humedecido con un limpiador neutro para limpiar el exterior del dispositivo.

No use utensilios de metal para mover o extraer los alimentos, ya que pueden dañar la superficie antiadherente.

No utilice ningún tipo de abrasivo que puede dañar la superficie antiadherente.

Para eliminar residuos de alimentos incrustados en las placas, vierta un poco de agua con detergente neutro sobre los residuos, luego limpie con un estropajo suave no abrasivo. También puede colocar papel de cocina humedecido sobre los residuos para extraerlos más fácilmente.

El aparato no es apto para lavavajillas.

Limpie las placas de la plancha con un trapo suave para retirar los restos de comida.

Limpie el exterior con un paño húmedo, no utilice estropajos abrasivos ya que puede dañar la superficie.

Extraiga y vacíe la bandeja recoge grasas después de cada uso y lávela con agua tibia y jabón.

Evite el uso de estropajos o detergentes fuertes, ya que pueden dañar la superficie. Aclare la bandeja, séquela por completo con un trapo suave y seco.

Nunca sumerja el dispositivo en agua o en otros líquidos.



Almacenamiento

Asegúrese de desenchufar el aparato antes de guardarlo.

Asegúrese de que el aparato se ha enfriado antes de guardarlo.

El cable se puede enrollar alrededor de la base del aparato.

5. ESPECIFICACIONES TÉCNICAS

Referencia del producto: 04278

Producto: Fun Pizza&Co

1800 W, 220-240 V~, 50/60 Hz

6. RECICLAJE DE ELECTRODOMÉSTICOS



La directiva europea 2012/19/UE sobre Residuos de Aparatos Eléctricos y Electrónicos (RAEE) especifica que los electrodomésticos no deben ser reciclados con el resto de los desperdicios municipales. Dichos electrodomésticos han de ser desechados de forma separada, para optimizar la recuperación y reciclaje de materiales y, de esta manera, reducir el impacto que puedan tener en la salud humana y el medioambiente.

El símbolo del contenedor tachado le recuerda su obligación de desechar este producto de forma correcta. Si el producto en cuestión cuenta con una batería o pila para su autonomía eléctrica, esta deberá extraerse antes de ser desechado y ser tratada a parte como un residuo de diferente categoría.

Para obtener información detallada acerca de la forma más adecuada de desechar sus electrodomésticos y/o las correspondientes baterías, el consumidor deberá contactar con las autoridades locales.

7. GARANTÍA Y SAT

Este producto tiene una garantía de 2 años desde la fecha de compra, siempre y cuando se conserve y envíe la factura de compra, el producto esté en perfecto estado físico y se le dé un uso adecuado tal y como se indica en este manual de instrucciones.

La garantía no cubrirá:

Si el producto ha sido usado fuera de su capacidad o utilidad, maltratado, golpeado, expuesto a la humedad, sumergido en algún líquido o sustancia corrosiva, así como cualquier otra falta atribuible al consumidor.

Si el producto ha sido desarmado, modificado o reparado por personas no autorizadas por el SAT oficial de Cecotec.

Si la incidencia ha sido originada por el desgaste normal de las piezas debido al uso.



ESPAÑOL

El servicio de garantía cubre todos los defectos de fabricación durante 2 años en base a la legislación vigente, excepto piezas consumibles. En caso de mal uso por parte del usuario el servicio de garantía no se hará responsable de la reparación.

Si en alguna ocasión detecta una incidencia con el producto o tiene alguna consulta, póngase en contacto con el Servicio de Asistencia Técnica oficial de Cecotec a través del número de teléfono +34 96 321 07 28.



1. PARTS AND COMPONENTS

Fig. 1

Fig. 2

1. Upper housing
2. Decorative plate
3. Non-stick upper plate
4. Non-stick lower plate
5. Lower housing
6. Timer knob
7. Operation indicator light (Green)
8. Temperature knob

2. BEFORE USE

Take the product out of the box.

Make sure all parts and components are included and in good conditions. If any visible signs of damage are observed, contact Cecotec's Technical Support Service immediately. Keep the original box.

Before using the appliance for the first time, remove any packaging materials, stickers or protective foil.

Use a dampened soft cloth with warm water to clean the non-stick plates.

Dry it with a dry cloth or paper towel.

For optimum results, grease the non-stick plates with a teaspoon of vegetable oil and spread it with kitchen paper and wipe any excess of oil.

Warning: A strange odour and smoke might appear during the first use due to manufacturing wastes. This does not affect the safety or the operating of the appliance.

3. OPERATION

Preparing the device for usage

Connect the device to a power supply and close it.

Pre-heat the device by setting the temperature knob to its maximum level and setting the timer to its maximum time. Turn both knobs fully clockwise.

The red power indicator light and the green light indicator will turn on, indicating that the device has started pre-heating. It will take approximately 5 minutes to reach the temperature for baking. The red light will remain switched on until you unplug the device. When a green light switches off, this means that the device is ready for being used.

Introduce the pizza and set the desired cooking time according to your likings.



ENGLISH

Once the pizza is baked, use the appropriate utensils to take it out. Use gloves and be careful not to burn yourself.

When the timer reaches "0", the device will emit a warning alarm to notify the set cooking time has elapsed.

To disconnect the device, first turn both the temperature and the time knobs to the "0" position. The light indicators will turn off.

Disconnect the device from the power supply when you have finished using it.

4. CLEANING AND MAINTENANCE

Disconnect the appliance from the power supply and allow it to cool down before cleaning.

Use a soft, damp cloth to clean the surface of the product and the plates.

Do not immerse the appliance in water or other liquid.

Do not use abrasive scouring pads, powders or cleaners.

The lack of maintenance and cleaning of the product may cause a deterioration on its surface and affect its lifespan.

Do not use strong detergents, powder abrasives or metal brushes to clean the device.

Use a dampened soft cloth with a neutral cleaner to clean the outside of the device.

Do not use metallic tools to move or taking the foodstuff out, as they may damage the non-stick surface.

Do not use any abrasive that may damage the non-stick surface.

To remove food residues stuck in the plates, pour a little water mixed with neutral detergent over the residues, then wipe them with a soft non-abrasive scourer. You can also place moistened paper towels on the residues to remove them more easily.

The device is not dishwasher safe.

Wipe the plates with a soft cloth to remove any food residue.

Clean the exterior of the device with a damp cloth. Do not use abrasive scourers that can damage the surface.

Remove and empty the drip tray after each use and wash it under warm, soapy water. Avoid the use of scourers or strong detergents as they may damage the device.

Rinse and dry thoroughly with a clean, soft cloth.

Do not immerse the appliance in water nor any other liquid during the cleaning.

Storage

Make sure you unplug the device before storing it.

Make sure the device is cool and dry before storing it.

The power cord can be wrapped around the base of the device.



5. TECHNICAL SPECIFICATIONS

Product reference: 04278

Product: Fun Pizza&Co

1800 W, 220-240 V~, 50/60 Hz

6. DISPOSAL OF OLD ELECTRICAL APPLIANCES



The European directive 2012/19/EU on Waste Electrical and Electronic Equipment (WEEE), specifies that old household electrical appliances must not be disposed of with the normal unsorted municipal waste. Old appliances must be collected separately, in order to optimize the recovery and recycling of the materials they contain and reduce the impact on human health and the environment.

The crossed out "wheeled bin" symbol on the product reminds you of your obligation to dispose of the appliance correctly. If the product has a built-in battery or uses batteries, they should be removed from the appliance and disposed of appropriately.

Consumers must contact their local authorities or retailer for information concerning the correct disposal of old appliances and/or their batteries.

7. TECHNICAL SUPPORT SERVICE AND WARRANTY

This product is under warranty for 2 years from the date of purchase, as long as the proof of purchase is submitted, the product is in perfect physical condition, and it has been given proper use, as explained in this instruction manual.

The warranty will not cover the following situations:

The product has been used for purposes other than those intended for it, misused, beaten, exposed to moisture, immersed in liquid or corrosive substances, as well as any other fault attributable to the customer.

The product has been disassembled, modified, or repaired by persons, not authorised by the official Technical Support Service of Cecotec.

Faults deriving from the normal wear and tear of its parts, due to use.

The warranty service covers every manufacturing defects of your appliance for 2 years, based on current legislation, except consumable parts. In the event of misuse, the warranty will not apply.

If at any moment you detect any problem with your product or have any doubt, do not hesitate to contact Cecotec Technical Support Service at +34 963 210 728.



FRANÇAIS

1. PIÈCES ET COMPOSANTS

Fig. 1

Fig. 2

1. Coque supérieure
2. Plaque décorative
3. Plaque supérieure anti-adhérente
4. Plaque inférieure anti-adhérente
5. Coque inférieure
6. Sélecteur de temps
7. Témoin lumineux de préchauffage (vert)
8. Sélecteur de température
9. Témoin lumineux (rouge)

2. AVANT UTILISATION

Sortez l'appareil de sa boîte.

Assurez-vous que toutes les pièces et les composants soient inclus et en bon état. Si vous observez un dommage visible, contactez immédiatement le Service Après-Vente Officiel de Cecotec. Conservez la boîte d'origine.

Avant d'utiliser l'appareil pour la première fois, retirez le matériel qui compose l'emballage, les autocollants et les adhésifs de protection.

Utilisez un chiffon doux et humidifié avec de l'eau tiède pour nettoyer les plaques anti-adhérentes avant de l'utiliser.

Séchez les plaques avec un chiffon ou avec du papier essuie-tout.

Afin d'optimiser les résultats, ajoutez un peu d'huile végétale sur les plaques et étendez-la bien avec du papier essuie-tout. Nettoyez l'huile restante.

Note : de la fumée et une légère odeur de brûlée pourraient apparaître lors de la première utilisation. Cela est dû aux restes des produits de fabrication. Cela est complètement normal et n'affecte en rien le fonctionnement de l'appareil.

3. FONCTIONNEMENT

Préparer l'appareil pour son utilisation.

Branchez l'appareil sur une prise de courant, puis fermez-le.

Préchauffez l'appareil en tournant le sélecteur de température jusqu'à la position maximale et en sélectionnant le temps maximum à travers la minuterie. Dans les deux cas, tournez les sélecteurs correspondants dans le sens des aiguilles d'une montre.

Les témoins lumineux rouge et vert s'allumeront, indiquant que l'appareil est en train de



préchauffer. L'appareil prend 5 minutes pour atteindre la température de fonctionnement optimale. Le témoin lumineux rouge restera allumé jusqu'à ce que l'appareil soit débranché. Lorsque le témoin lumineux vert s'éteint, l'appareil sera prêt à l'emploi.

Introduisez la pizza et sélectionnez le temps de cuisson selon vos préférences.

Lorsque la pizza soit cuite, sortez-la en utilisant les ustensiles adéquats. Utilisez des gants et faites attention de ne pas vous brûler.

Lorsque la minuterie affiche « 0 », vous entendrez une alarme qui vous indiquera que le temps de cuisson sélectionné est terminé.

Afin d'éteindre l'appareil, tournez le sélecteur de température jusqu'à la position « 0 ». Vous pouvez le faire aussi avec la minuterie si nécessaire. Les deux témoins lumineux s'éteindront.

Lorsque que vous avez fini d'utiliser l'appareil, débranchez-le de la prise de courant.

4. NETTOYAGE ET ENTRETIEN

Débranchez l'appareil de la prise de courant puis laissez-le refroidir avant de le nettoyer.

Utilisez un chiffon doux et humide pour nettoyer la surface de l'appareil et les plaques.

Ne submergez jamais l'appareil dans l'eau ni dans aucun autre liquide.

N'utilisez pas d'éponges, de produits en poudre ni de produits nettoyants abrasifs pour nettoyer l'appareil.

Le manque d'entretien et de nettoyage de l'appareil peut provoquer la détérioration de sa surface et affecter sa durée de vie.

N'utilisez jamais de détergents forts, de l'essence, de produits abrasifs en poudre ni de brosses métalliques pour nettoyer les parties de l'appareil.

Utilisez un chiffon doux humidifié avec un produit de nettoyage neutre pour nettoyer la partie extérieure de l'appareil.

N'utilisez pas d'ustensiles métalliques pour bouger ou extraire les aliments, cela pourrait abîmer la surface anti-adhérente.

N'utilisez aucun type de produit abrasif qui puisse abîmer la surface.

Pour éliminer les restes d'aliments incrustés sur les plaques, versez un peu d'eau avec détergeant neutre dessus. Ensuite, nettoyez-les avec un chiffon doux non-abrasif. Vous pouvez aussi placer du papier essuie-tout humidifié sur les restes pour mieux les nettoyer.

L'appareil ne convient pas pour un nettoyage au lave-vaisselle.

Nettoyez les plaques avec un chiffon doux pour enlever les restes de nourriture.

Nettoyez l'extérieur avec un chiffon humide. N'utilisez pas d'éponges abrasives ; celles-ci pourraient abîmer la surface.

Extrayez et videz le plateau ramasse-grasses après chaque utilisation et lavez-le avec de l'eau tiède et du savon. N'utilisez pas d'éponges abrasives ou de détergents trop forts puisqu'ils pourraient abîmer la surface. Rincez le plateau, séchez-le bien avec un chiffon doux et sec.

Ne submergez jamais l'appareil dans l'eau ni dans aucun autre liquide.



FRANÇAIS

Stockage

Vérifiez que l'appareil soit débranché avant de le ranger.
Assurez-vous que le gril se soit refroidi avant de le ranger.
Le câble peut s'enrouler autour de la base de l'appareil.

5. SPÉCIFICATIONS TECHNIQUES

Référence : 04278

Produit : Fun Pizza&Co

1800 W, 220-240 V~, 50/60 Hz

6. RECYCLAGE DES ÉLECTROMÉNAGERS



La directive européenne 2012/19/UE relative aux Déchets d'Équipements Électriques et Électroniques (DEEE) spécifie que les électroménagers ne doivent pas être recyclés avec le reste des déchets municipaux. Ces électroménagers doivent être jetés séparément, afin d'optimiser la récupération et le recyclage des matériaux et, de cette manière, réduire l'impact qu'ils peuvent avoir sur la santé et sur l'environnement.

Le symbole de la poubelle rayée vous rappelle l'obligation de vous défaire de ce produit correctement. Si le produit en question possède une batterie ou une pile pour son autonomie électrique, celle-ci devra être retirée avant de jeter le produit et être traitée à part comme un résidu d'une catégorie différente.

Pour obtenir des informations détaillées sur la manière la plus adéquate de vous défaire de vos électroménagers et/ou des batteries correspondantes, vous devez contacter les autorités locales.

7. GARANTIE ET SAV

Ce produit possède une garantie de 2 ans à partir de la date d'achat, à condition de toujours présenter la facture d'achat, que le produit soit en parfait état, et ait été utilisé correctement comme indiqué dans ce manuel d'instructions.

La garantie ne couvre pas :

Un produit qui ait été utilisé en-dehors de ses capacités ou usages normaux, ayant subi des coups, ayant été abîmé, exposé à l'humidité, submergé dans un liquide ou une substance corrosive, ainsi que tous les incidents dont la faute serait imputable au consommateur.

Un produit qui ait été démonté, modifié ou réparé par des personnes non autorisées par le Service Après-Vente Officiel de Cecotec.





FRANÇAIS

Lorsque le problème a été provoqué par l'usure normale des composants dû à l'utilisation. Le service de garantie couvre tous les défauts de fabrication pendant 2 ans selon la législation en vigueur, à l'exception des pièces consommables. Dans le cas d'une mauvaise utilisation de la part de l'utilisateur, le service de garantie ne se fera pas responsable de la réparation. Si vous détectez un incident ou un problème avec le produit, ou vous avez des doutes concernant le produit, veuillez contacter le Service Après-Vente Officiel de Cecotec au +34 9 63 21 07 28.



DEUTSCH

1. TEILE UND KOMPONENTEN

Abb. 1

Abb. 2

1. Oberes Gehäuse
2. Dekorative Platte
3. Antihafbeschichtete Obere Platte
4. Antihafbeschichtete Untere Platte
5. Unteres Gehäuse
6. Zeitregler
7. Heizungslicht (grünes)
8. Temperaturregler
9. Betriebslicht (rotes)

2. VOR DEM GEBRAUCH

Nehmen Sie das Gerät aus der Verpackung.

Entfernen Sie alle Verpackungsmaterialien. Bewahren Sie die originelle Verpackung auf.

Prüfen Sie, ob die Lieferung vollständig und in gutem Zustand ist. Falls Sie sichtbare Schäden bemerken, kontaktieren Sie sofort mit dem technischen Kundendienst von Cecotec.

Tauchen Sie niemals das Gerät ins Wasser oder andere Flüssigkeiten ein.

Für die Antihafbeschichtigen Platten zu reinigen, verwenden Sie ein glattes, feuchtes Tuch.

Trocknen Sie die Platten mit einem Tuch oder mit Küchenpapier.

3. BEDIENUNG

Vorbereiten Sie des Geräts für die Bedienung.

Heizen Sie das Gerät vor, indem Sie es mit dem Temperaturwähler auf die maximale Temperatur einstellen.

Stecken Sie ihn ein und schließen Sie ihn. Das rote Betriebslicht leuchtet auf und zeigt damit an, dass das Gerät begonnen hat, sich vorzuwärmen. Es dauert etwa 5 Minuten, bis das Gerät die optimale Betriebstemperatur erreicht hat. Das rote Licht leuchtet so lange, bis Sie den Netzstecker ziehen. Wenn das grüne Licht erlischt, bedeutet dies, dass das Gerät einsatzbereit ist.

Entfernen Sie alle Verpackungsmaterial, Klebebänder und Schutzkleber. Vergewissern Sie sich, dass sich kein Staub auf den Platten abgelagert. Wenn Staub vorhanden ist, reinigen Sie ihn mit einem weichen Tuch. Um das Ergebnis zu optimieren, gießen Sie einen Teelöffel Pflanzenöl auf





die Platten und bestreichen Sie ihn mit Küchenpapier. Reinigen Sie das verbleibende Öl.
Bei der ersten Verwendung können aufgrund der Reste der Herstellungsprodukte Rauch und ein leichter Brandgeruch auftreten. Die Sicherheit Ihres Geräts wird dadurch nicht beeinträchtigt.

4. REINIGUNG UND WARTUNG

Ziehen Sie den Stecker aus der Steckdose und lassen Sie das Gerät vor der Reinigung abkühlen. Verwenden Sie ein weiches, feuchtes Tuch, um den Außenteil und die Platten des Gerätes zu reinigen.

Tauchen Sie niemals das Gerät ins Wasser oder andere Flüssigkeiten ein.

Verwenden Sie keine Schwämme, Pulver bzw. Schleifmittel, um das Gerät zu reinigen.

Mangel von Wartung und Reinigung des Produkts könnten die Lebensdauer verkürzen und das Gerät Schäden.

Verwenden Sie keine scheuernden Reinigungsmittel, Schleifmittel in Pulverform oder metallische Bürste, um das Produkt zu reinigen.

Beim Reinigen Sie die Außengehäuse des Geräts, verwenden Sie einem feuchten Tuch.

Verwenden Sie keine Metallgeräte, um Lebensmittel zu bewegen oder zu entfernen, da diese die Antihafbeschichtete beschädigen können.

Verwenden Sie keine Scheuermittel, die die Antihafbeschichtete beschädigen könnten.

Um in den Platten eingebettete Speisereste zu entfernen, gießen Sie etwas Wasser mit neutralem Reinigungsmittel über die Rückstände und wischen Sie diese dann mit einem weichen, nicht scheuernden Scheuermittel ab. Sie können auch angefeuchtetes Küchenpapier über den Abfall legen, um die Entfernung zu erleichtern.

Das Gerät ist nicht Spülmaschinenfest.

Wischen Sie die Platten mit einem weichen Tuch ab, um Speisereste zu entfernen.

Reinigen Sie die Außengehäuse mit einem feuchtes Tuch. Verwenden Sie keine Scheuermittel, da dies die Oberfläche beschädigen kann.

Es wird empfohlen, die Fettauffanschale nach jedem Gebrauch mit Seife und Wasser zu reinigen.

Vermeiden Sie die Verwendung von Scheuerschwämmchen oder starken Reinigungsmitteln, da diese die Oberfläche beschädigen können. Waschen und trocknen Sie sie mit einem trocknen, glatten Tuch und stellen sie an den Platz erneut.

5. LAGERUNG

Vergewissern Sie sich, dass das Gerät vor der Lagerung vom Netz getrennt wird.

Vergewissern Sie sich, dass das Gerät vollständig abgekühlt ist, bevor Sie es aufheben.

Das Kabel kann um die Basis des Geräts gewickelt werden.



DEUTSCH

6. TECHNISCHE SPEZIFIKATIONEN

Produktreferenz: 04278

Produkt: Fun Pizza&Co

1800 W, 220-240 V~, 50/60 Hz

7. ENTSORGUNG VON ALTEN ELEKTROGERÄTEN



Die Europäische Richtlinie 2012/19/EU über Elektro- und Elektronik-Altgeräte (WEEE) legt fest, dass alte Haushaltsgeräte nicht mit dem normalen unsortierten Siedlungsabfall entsorgt werden dürfen. Alte Geräte müssen gesondert gesammelt werden, um die Verwertung und das Recycling der enthaltenen Materialien zu optimieren und die Auswirkungen auf die menschliche Gesundheit und die Umwelt zu reduzieren.

Das durchgestrichene Symbol "durchgestrichene Abfalltonne" auf dem Produkt erinnert Sie an Ihre Verpflichtung, das Gerät korrekt zu entsorgen. Wenn das Produkt einen eingebauten Akku hat oder Batterien verwendet, sollte der Akku oder die Batterien aus dem Gerät entnommen und separat entsorgt werden.

Die Verbraucher müssen sich mit Ihren örtlichen Behörden oder Einzelhändlern in Verbindung setzen, um Informationen über die ordnungsgemäße Entsorgung ihrer Altgeräte und/ oder ihrer Batterien zu erhalten.

8. GARANTIE UND KUNDENDIENST

Dieses Produkt hat eine Garantie von 2 Jahren ab Kaufdatum. Solange die Kaufrechnung aufbewahrt und versandt wird, befindet sich das Produkt in einwandfreiem Zustand und wird ordnungsgemäß verwendet, wie in dieser Bedienungsanleitung angegeben.

Die Garantie deckt keine Schäden bei denen:

Das Produkt über seine Kapazität oder Anwendbarkeit hinaus missbraucht, geschlagen, nicht ordnungsgemäß behandelt wurde oder mit ätzenden bzw. Korrosiven Substanzen oder Flüssigkeiten in Kontakt geraten ist oder die jeweilige Störung, Fehler, Schaden bzw. Defekt dem Verbraucher zugerechnet werden kann.

Das Produkt von Personen demontiert, repariert oder modifiziert wurde, die nicht vom offiziellen Technischen Kundendienst durch Cecotec autorisiert worden sind.

Der Grund hierfür durch die normale Abnutzung und Verschleiß der Teile und des Zubehörs entstanden ist.

Die Garantieleistung deckt alle Herstellungsbedingten Schäden und Fehler Ihres Produktes für die Dauer von 2 Jahren, nach geltendem Recht. Diese eingeschränkte Gewährleistung gilt nicht für Mängel, die sich aus Unfällen, Missbrauch, unsachgemäße Wartung oder normale





DEUTSCH

Abnutzung ergeben.

Wenn Sie bei irgendeiner Gelegenheit einen Vorfall mit dem Produkt feststellen oder Fragen haben, wenden Sie sich bitte an den offiziellen technischen Kundendienst von Cecotec unter der Nummer +34 96 321 07 28.





ITALIANO

1. PARTI E COMPONENTI

Fig. 1

Fig. 2

1. Copertura superiore
2. Piastra decorativa
3. Piastra superiore antiaderente
4. Piastra inferiore antiaderente
5. Copertura inferiore
6. Selettore del tempo
7. Luce di riscaldamento (verde)
8. Selettore della temperatura
9. Luce di funzionamento (rossa)

2. PRIMA DELL'USO

Ritirare il prodotto dalla scatola.

Verificare che tutte le parti e componenti siano incluse e in buono stato. Se si osservano danni visibili, contattare immediatamente il Servizio di Assistenza Tecnica ufficiale di Cecotec.

Conservare la scatola originale.

Ritirare il materiale dall'imballaggio, le etichette e gli adesivi di protezione prima di usare il dispositivo.

Utilizzare un panno morbido inumidito con acqua tiepida per pulire le piastre antiaderenti prima del primo uso.

Asciugare le piastre con uno strofinaccio o carta da cucina.

Per ottimizzare il risultato, versare un cucchiaino di olio vegetale su piastre e stenderlo con carta da cucina. Pulire l'olio restante.

Avviso: durante il primo uso è possibile che compaia fumo e un leggero odore di fumo dovuto ai residui dei prodotti di fabbricazione. Ciò è normale e non ripercuote sul mal funzionamento del prodotto.

3. FUNZIONAMENTO

Preparazione del dispositivo per il suo uso

Collegare il dispositivo alla presa della corrente e chiuderlo.

Per preriscaldare l'apparato usare la massima temperatura attraverso il selettore apposito selezionando il tempo mediante il timer. In entrambi i casi girare il selettore in senso orario.

L'indicatore luminoso rosso di funzionamento si accenderà, la spia verde mostrerà che il





ITALIANO

dispositivo ha iniziato a preriscaldarsi. Il dispositivo tarderà 5 minuti per raggiungere la temperatura di funzionamento ottimale. La luce rossa si manterrà sempre accesa fino a scollegare il dispositivo. La luce verde spenta indica che il dispositivo è pronto all'uso.

Introdurre la pizza e selezionare il tempo di cottura che si desidera.

Infornata la pizza, ritirarla usando gli utensili adatti. Usare i guanti prestando attenzione a non scottarsi.

Quando il timer indica "0", suonerà un segnale acustico di avviso di fine cottura del tempo selezionato.

Per scollegare il prodotto, girare di nuovo il selettore della temperatura fino alla posizione "0" e il timer qualora necessario. I due indicatori luminosi si spegneranno.

Una volta terminato l'uso, scollegarlo dalla corrente.

4. PULIZIA E MANUTENZIONE

Scollegare il dispositivo dalla corrente e lasciarlo raffreddare prima di pulirlo.

Utilizzare un panno morbido e umido per pulire la superficie del prodotto e le piastre.

Non sommergere il dispositivo in acqua o in altri liquidi.

Non utilizzare spugne, polveri o prodotti per la pulizia abrasivi per pulire il prodotto.

Le mancanze di manutenzione e di pulizia del prodotto potrebbe produrre il deterioramento della superficie e ripercuotere sulla sua vita utile.

Non utilizzare detergenti aggressivi, abrasivi in polvere o spazzole metalliche per pulire le parti dell'elettrodomestico.

Utilizzare un panno morbido e umido con un po' di detergente neutro per pulire la parte esterna del prodotto.

Non utilizzare utensili metallici per muovere o ritirare gli alimenti, potrebbe danneggiare la superficie antiaderente.

Non usare abrasivi che possano danneggiare la superficie antiaderente.

Per eliminare residui di alimenti incrostati nelle piastre, versare un po' d'acqua con detergente neutro sopra i residui dopodichè pulire con una spugna morbida non abrasiva. È possibile applicare carta da cucina inumidita sui residui per rimuoverli facilmente.

L'apparato non è lavabile in lavastoviglie.

Pulire le piastre con uno strofinaccio morbido per rimuovere i residui di cibo.

Pulire la parte esterna con uno strofinaccio umido, non usare pagliette metalliche che potrebbero danneggiare la superficie.

Estrarre e svuotare il vassoio raccogli-grasso dopo ogni uso e lavararlo con acqua tiepida e sapone. Evitare l'uso di pagliette o detergenti aggressivi, potrebbero danneggiare la superficie.

Sciaccare il vassoio, asciugarlo completamente con uno strofinaccio morbido e asciutto.

Non sommergere il dispositivo in acqua o altri liquidi.

Conservazione



ITALIANO

Verificare di aver scollegato l'apparato prima di riporlo.
Verificare che il prodotto si sia raffreddato prima di conservarlo.
È possibile arrotolare il cavo attorno alla base del prodotto.

5. SPECIFICHE TECNICHE

Riferimento del prodotto: 04278
Prodotto: Fun Pizza&Co
1800 W, 220-240 V~, 50/60 Hz

6. RICICLAGGIO DI ELETTRODOMESTICI



La direttiva europea 2012/19/UE in riferimento ai Rifiuti di Appareti Elettrici ed Elettronici (RAEE) specifica che gli elettrodomestici non devono essere riciclati con il resto dei rifiuti municipali. Tali elettrodomestici devono essere gettati separatamente, al fine di ottimizzare il recupero e il riciclaggio di materiali e, in questo modo, ridurre l'impatto sulla salute umana e sul medioambiente.

Il simbolo del cassonetto dei rifiuti barrato le ricorda l'obbligo di gettare correttamente questo prodotto. Se il prodotto in questione è dotato di una batteria o pila per la sua autonomia elettrica, quest'ultima dovrà essere rimossa prima di essere gettata ed essere trattata a parte come rifiuto di categoria differente.

Per ottenere informazioni dettagliate sulla forma più adeguata per gettare gli elettrodomestici e/o le corrispondenti batterie, il consumatore dovrà contattare le autorità locali.

7. GARANZIA E SAT

Questo prodotto ha una garanzia di 2 anni a partire dalla data di acquisto, sempre e quando viene conservata e inviata la fattura di acquisto, il prodotto stia in perfetto stato fisico e si utilizzi in modo adeguato così come indicato nel manuale di istruzioni.

La garanzia non coprirà:

- Se il prodotto è stato utilizzato al di fuori della sua capacità o di utilizzo, maltrattato, colpito, esposto ad umidità, sommerso da qualche liquido o sostanza corrosiva, così come qualsiasi altra mancanza attribuibile al consumatore.
- Se il prodotto è stato smontato, modificato o riparato da persone non autorizzate dal SAT ufficiale di Cecotec.
- Se il problema è stato generato da un'usura normale dei pezzi dovuta all'uso.

Il servizio di garanzia copre tutti i difetti di fabbricazione per 2 anni secondo la legislazione





ITALIANO

in vigore, ad eccezione dei pezzi consumabili. Nel caso di cattivo uso da parte dell'utente, il servizio di garanzia non si farà responsabile della riparazione.

Qualora ci fosse un problema con il prodotto o avere una consulenza, contattare il Servizio di Assistenza Tecnica ufficiale di Cecotec attraverso il numero di telefono +34 96 321 07 28.





PORTUGUÊS

1. PEÇAS E COMPONENTES

Fig. 1

Fig. 2

1. Carcaça superior
2. Placa decorativa
3. Placa superior antiaderente
4. Placa inferior antiaderente
5. Carcaça inferior
6. Seletor de tempo
7. Luz de aquecimento (verde)
8. Seletor de temperatura
9. Luz de funcionamento (vermelha)

2. ANTES DE USAR

Tire o produto da caixa.

Certifique-se de que todas as peças e componentes estão incluídas e em bom estado. Se observar algum dano visível, entre em contacto imediatamente com o Serviço de Assistência Técnica oficial de Cecotec. Guarde a caixa original.

Retire o material de embalagem, os autocolantes e os adesivos de proteção antes de utilizar o dispositivo pela primeira vez.

Use um pano suave humedecido com água morna para limpar as placas antiaderentes antes da primeira utilização.

Seque as placas com um pano ou papel de cozinha.

Para otimizar o resultado, verta uma pequena colherada de óleo vegetal sobre as placas e espalhe com papel de cozinha. Limpe o óleo restante.

Aviso: durante a primeira utilização pode aparecer fumo e um leve cheiro a queimado devido aos restos dos produtos de fabricação. Isto é completamente normal e não afeta a segurança ou o funcionamento do dispositivo.

3. FUNCIONAMENTO

Preparação do dispositivo para o seu uso.

Conecte o dispositivo à corrente e feche-o.

Pré-aqueça o aparelho à máxima temperatura usando o seletor de temperatura e selecionando o tempo máximo através do temporizador. Em ambos os casos gire o seletor em sentido horário.





PORTUGUÊS

O indicador luminoso vermelho de funcionamento acenderá, bem como o indicador luminoso verde, que indica que o dispositivo começou a aquecer. Demora aproximadamente 5 minutos a alcançar a temperatura de funcionamento ideal. A luz vermelha vai se manter acesa até desconectar o dispositivo. Quando a luz verde apagar, significa que o dispositivo está pronto para ser usado.

Introduza a pizza e selecione o tempo de cozedura segundo as preferências.

Uma vez que a pizza esteja pronta, retire-a utilizando os utensílios adequados. Utilize luvas e tenha cuidado para não se queimar.

Quando o temporizador marcar "0", soará um alarme para notificar que o tempo de cozedura selecionado terminou.

Para desconetar o dispositivo, gire novamente o seletor de temperatura até à posição "0", bem como o temporizador, se necessário. Os dois indicadores luminosos se apagarão.

Quando tenha acabado de usar o dispositivo, desconecte-o da corrente elétrica.

4. LIMPEZA E MANUTENÇÃO

Desconecte o dispositivo da corrente elétrica e permita que arrefeça antes de limpar.

Utilize um pano suave e húmido para limpar a superfície do produto e as placas.

Nunca submerja o produto em água nem em outros líquidos.

Não utilize esponjas, pós ou produtos de limpeza abrasivos para limpar o produto.

A falta de manutenção e limpeza do produto pode provocar o deterioro da sua superfície e afetar a sua vida útil.

Não utilize nunca detergentes fortes, abrasivos em pó ou escovas metálicas para limpar nenhuma das partes do eletrodoméstico.

Use um pano suave humedecido com um produto de limpeza neutro para limpar o exterior do dispositivo.

Não use utensílios de metal para mover ou extrair os alimentos, já que podem danificar a superfície antiaderente.

Não utilize nenhum tipo de abrasivo que pode danificar a superfície antiaderente.

Para eliminar resíduos de alimentos incrustados nas placas, verta um pouco de água com detergente neutro sobre os resíduos, depois limpe com uma esponja suave não abrasiva. Também pode colocar papel de cozinha humedecido sobre os resíduos para eliminá-los mais facilmente.

Não está apto para máquina da louça.

Limpe as placas da prancha com um pano suave para eliminar os restos de comida.

Limpe o exterior com um pano húmido, não utilize esponjas abrasivas porque podem danificar a superfície.

Extraia e esvazie o recipiente para gorduras depois de cada uso e lave com água morna e sabão. Evite o uso de esponjas ou detergentes fortes, podem danificar a superfície. Passe a bandeja por água, deixe secar por completo ou seque com um pano suave e seco.



PORTUGUÊS

Nunca submerja o produto em água nem em outros líquidos.

Armazenamento

Certifique-se de desconectar o aparelho antes de o guardar.

Certifique-se de que o dispositivo arrefeceu antes de o guardar.

O cabo pode ser enrolado ao redor da base do aparelho.

5. ESPECIFICAÇÕES TÉCNICAS

Referência: 04278

Produto: Fun Pizza&Co

1800 W, 220-240 V~, 50/60 Hz

6. RECICLAGEM DE ELETRODOMÉSTICOS



A diretiva europeia 2012/19/UE sobre Resíduos de Aparelhos Elétricos e Eletrônicos (RAEE) especifica que os eletrodomésticos não devem ser reciclados com o resto dos resíduos municipais. Ditos eletrodomésticos terão de ser eliminados de forma separada, para otimizar a recuperação e reciclagem de materiais e, desta maneira, reduzir o impacto que possam ter na saúde humana e no meio ambiente.

O símbolo do contentor riscado recorda a sua obrigação de eliminar este produto de forma correta. Se o produto em questão conta com uma bateria ou pilha para a sua autonomia elétrica, esta deverá extrair-se antes de ser eliminado e ser tratada à parte como um resíduo de diferente categoria.

Para obter informação detalhada acerca da forma mais adequada de eliminar os seus eletrodomésticos e/ou as correspondentes baterias, o consumidor deverá contactar com as autoridades locais.

7. GARANTIA E SAT

Este produto tem uma garantia de 2 anos desde a data de compra, sempre e quando se conserve e envie a fatura de compra, o produto esteja em perfeito estado físico e se lhe dê um uso adequado tal e como se indica neste Manual de Instruções.

A garantia não cobrirá:

- Se o produto tiver sido usado fora da sua capacidade ou utilidade, maltratado, batido, exposto à humidade, submergido em algum líquido ou substância corrosiva, assim como qualquer outra falta atribuível ao consumidor.
- Se o produto foi desmontado, modificado ou reparado por pessoas não autorizadas pelo SAT





PORTUGUÊS

oficial de Cecotec.

- Se a ocorrência foi originada pelo desgaste normal das peças devido ao uso.

O serviço de garantia cobre todos os defeitos de fabricação durante 2 anos com base à legislação vigente, exceto peças consumíveis. Em caso de mal uso por parte do usuário, o serviço de garantia não se fará responsável pela reparação.

Se em alguma ocasião deteta uma ocorrência com o produto ou tem alguma consulta, entre em contacto com o Serviço de Assistência Técnica oficial de Cecotec através do número de telefone +34 96 321 07 28.

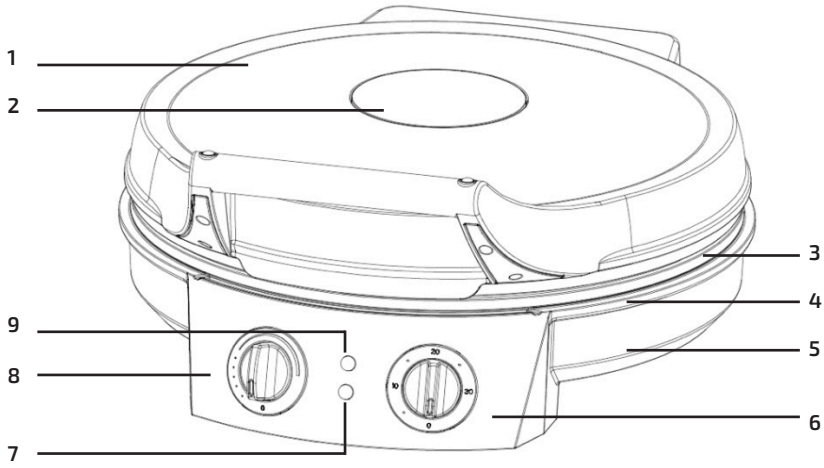


Fig./Img./Abb. 1

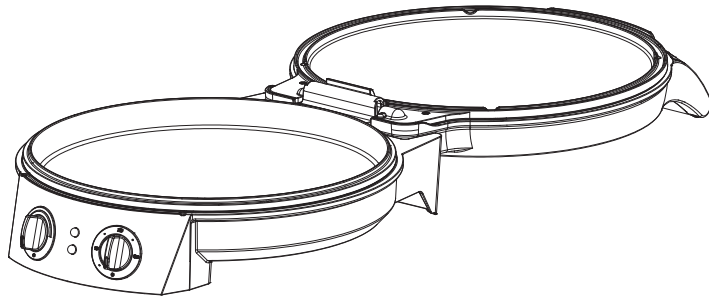


Fig./Img./Abb. 2





www.cecotec.es

Grupo Cecotec Innovaciones S.L.
C/ de la Pinadeta s/n, 46930
Quart de Poblet, Valencia (Spain)
YV01200422