

Manual Foco WP54 DC

PISCINAS DE HORMIGÓN

AVISO

Lea detenidamente el manual de instrucciones antes de utilizar el foco.

La instalación debe realizarse por personal debidamente cualificado.

La inadecuada manipulación o instalación podrá dañar de manera permanente el producto y anular su garantía.

Queda anulada la garantía si la instalación no se realiza según lo indicado en el manual o si el cliente realiza la apertura del foco.

PRECAUCIONES

Antes de realizar la instalación o de cualquier manipulación del producto, desconecte la corriente eléctrica.

Este producto está diseñado para la instalación subacuática. Su diseño está pensado para ser refrigerado con agua.

Este producto utiliza tecnología LED, por lo que su lámpara no es reemplazable.

INSTRUCCIONES PREVIAS A LA INSTALACIÓN

Asegúrese de que la instalación eléctrica cumple con las normativas especificadas para iluminación subacuática.

Este foco solo funciona a 12V AC, asegúrese de contar con un transformador válido.

No es recomendable instalar el foco a más de 1,5 metros de profundidad.

Manual Foco WP54 DC

PISCINAS DE HORMIGÓN



INSTRUCCIONES DE MONTAJE

Localice la zona de la instalación. La profundidad recomendada desde la lente hasta la superficie del agua es de 50 cm.

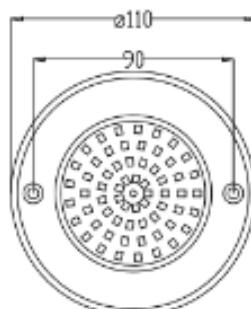
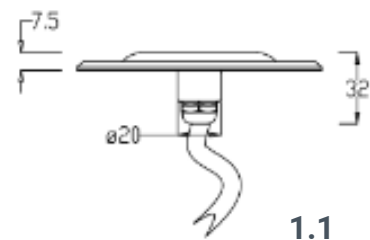
Perfore la pared para atornillar la cruceta de fijación. Asegúrese que el área de instalación es una pared lisa.

Instale la cruceta dejando el lado del tornillo de fijación al foco en la parte superior.

Realice la conexión eléctrica en la caja de registro y enrolle el suficiente cable en la parte posterior para poder sacar el foco del agua en caso de ser necesario.

Evite fijar el foco sobre una pared irregular o curvada. Estas irregularidades pueden impedir una correcta fijación y en casos más graves, permitir el paso del agua al interior del foco. El foco debe instalarse sobre una superficie plana.

Este es un foco extraplano, por lo que la salida del cable debe ser introducida en un seminicho que debe respetar el diámetro representado en la figura 1.1. El resto del foco queda anclado a superficie mediante dos tornillos sobre el marco (figura 1.1).



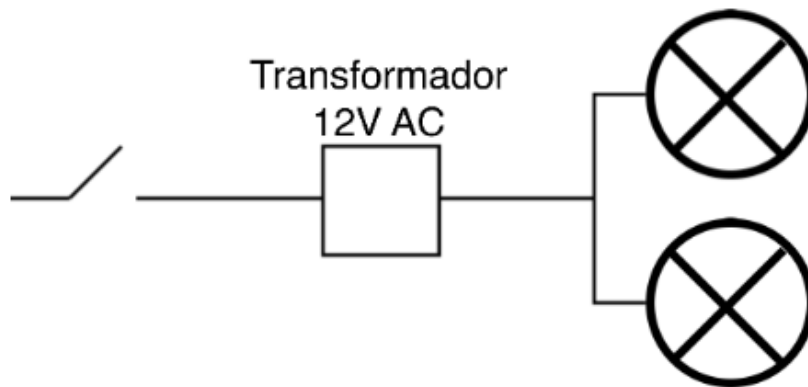
1.2

Manual Foco WP54 DC

PISCINAS DE HORMIGÓN

ESQUEMA DE CONEXIÓN

Puede alimentar el foco es necesario un transformador 12V AC con suficiente potencia. Tenga en cuenta que un transformador necesita un margen adicional de potencia, por lo que un transformador de, por ejemplo 130VA no debe alimentar más de 83W. Opcionalmente, puede instalar el control remoto con mando a distancia "ON/OFF NC". Este sistema le permitirá apagar y encender el foco a distancia, controlando así el color del mismo.



CONTROL DEL COLOR

El foco es un foco RGB de color con cable de 4 (modelos acabado en R) o 5 (modelos acabados en RW) hilos. Estos focos cuentan con tres colores primarios (más blanco en modelos RW) y permiten generar más colores a través de la mezcla de estos colores.

El foco requiere de un controlador externo para su uso. Este controlador es el que mandará al foco el color que debe tener en cada momento, permitiendo multitud de colores y programas. Consulte el manual del controlador para confirmar más detalles.