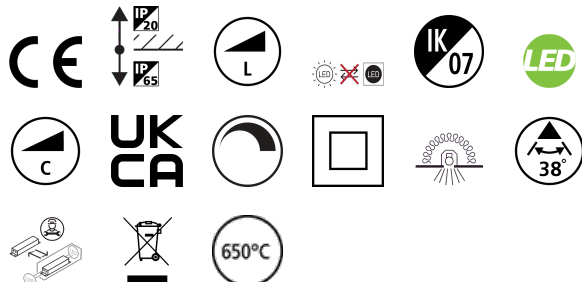


OBICO 5,4W 530lm 927/930/940 IP65 DIM Noir

Code article 0005364

SYLVANIA

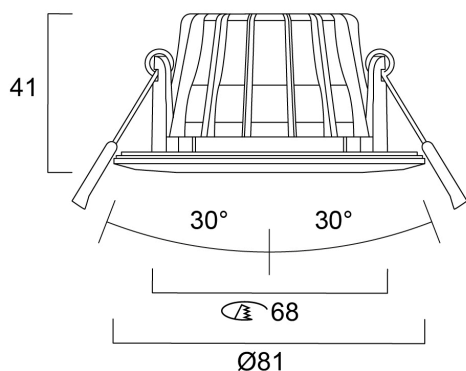
PROTM



OBICO 5,4W 530lm 927/930/940 IP65 DIM Noir - Spot d'accentuation LED étanche à l'air répondant aux exigences des réglementations RE2020 (label BBC). Recouvrable d'isolant déroulé ou projeté. Diamètre d'encastrement 68mm. Connecteur rapide repiquable (LiLo). Dimmable. Orientable à 360°. 3 températures de couleur 2700K, 3000K et 4000K. IRC90. Flux lumineux 530lm. Puissance consommée 5,4W. Efficacité lumineuse 98lm/W. IP65/20 - IK07. Groupe de risque photobiologique RG1. Classe II. Durée de vie : 100 000h (L80B10). Garantie 5 ans. Sylvania est signataire de la charte LED.

Atouts techniques

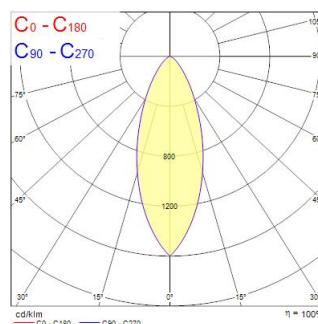
Dimensions (mm)



Photométrie

Distance [m]	Cone diameter [m]	Beam diameter [m]	Beam diameter [ft]	Illuminance [lx]
0.5	0.35	0.35	1.15'	3101
		0.35	1.15'	1228
1.0	0.70	0.70	2.20'	786
		0.70	2.20'	305
1.5	1.05	1.05	3.30'	383
		1.05	3.30'	148
2.0	1.40	1.40	4.40'	199
		1.40	4.40'	84
2.5	1.75	1.75	5.50'	127
		1.75	5.50'	54
3.0	2.10	2.10	6.60'	88
		2.10	6.60'	37

Distance [m] Cone diameter [m] Illuminance [lx]
 C0 - C180 (Half beam angle: 38.6°)



OBICO 5,4W 530lm 927/930/940 IP65 DIM Noir

Code article 0005364

SYLVANIA

Données générales

Nom du produit	OBICO 5,4W 530lm 927/930/940 IP65 DIM Noir
Technologie	LED
Culot	N/A
Caisson	Aluminium
Montage	Installation encastrée au plafond
Built in presence detector	NONE
Application générale	Résidentiel & Consommateur
Plage de température de fonctionnement (°C)	-20°C...+40°C
Température ambiante moyenne (°C)	25
Virtual assistant compatibility	N/A
Classe ETIM	EC001744
E-number FI	4278506
Garantie	5 ans

Données optiques

Flux lumineux (lm)	530
Efficacité lm/W	98
Couleur de lumière	Blanc froid
IRC (Ra)	90
Variation SDCM	SDCM6
Angle de faisceau (°)	38
Type de distribution	Symétrique
UGR	< 25
Groupe de risques photobiologiques	RG1

Caractéristiques électriques

Emergency type	
Puissance (W)	5.4
Actuel (A)	0.023
Alimentation/Tension secteur - min (V)	220.0
Alimentation/Tension secteur - max (V)	240.0
Facteur de puissance de la lampe	0.8
Taux d'harmonique (à 230V, 50Hz, à 100% max du taux de gradation)	42
Protection électrique	Classe 2
Type d'appareillage	Driver LED courant constant
Dimmable	Oui
Gestion	Mains: leading / trailing edge
Courant driver (mA)	130
Courant d'appel (A)	2
Durée du courant d'appel (µs)	100
Classe d'efficacité énergétique (A à G) des sources lumineuses contenues	E
Fréquence nominale (Hz)	50/60Hz
Max. Luminaires par disjoncteur 10A C	250
Max.luminaires par disjoncteur 13A C	300
Max. Luminaires par disjoncteur 16A C	400
Max. Luminaires par disjoncteur 20A C	500
Max. Luminaires par disjoncteur 10A B	200
Max. Luminaires par disjoncteur 13A B	250
Max. Luminaires par disjoncteur 16A B	300
Max. Luminaires par disjoncteur 20A B	400
Section de câble d'alimentation (mm ²) - min	0.75
Section de câble d'alimentation (mm ²) - max	1.5

Durée de vie

Durée de vie moyenne - L70 B50	100000
Durée de vie moyenne - L80 B20	100000
Durée de vie moyenne - L80 B10	100000
Durée de vie moyenne - L90 B10	50000

OBICO 5,4W 530lm 927/930/940 IP65 DIM Noir

Code article 0005364

SYLVANIA

Données physiques

Couleur du corps	RAL 9017 - Traffic black
Indice de protection IP	IP65/20
Indice de protection IK	IK07
Finition du diffuseur	Autre
Matériau du diffuseur	Sans
Finition réflecteur	Not Applicable
Hauteur nominale du produit (mm)	41.3
Diamètre nominal produit (mm)	81
Découpe d'encastrement (mm)	68
Poids (kg)	0.21

Emballage

Code EAN	5410288053646
Longueur simple de l'emballage (cm)	11.5
Largeur unitaire de l'emballage (cm)	8.0
Profondeur emballage unitaire (cm)	14.4
DUN14 (extérieur)	15410288053643
Unités par emballage intérieur	6
Hauteur de l'emballage intérieur (cm)	29.9
Profondeur de l'emballage intérieur (cm)	25.2
Longueur de l'emballage intérieur (cm)	12.8
DUN14 (intérieur)	25410288053640
unités par emballage extérieur	36
Longueur / hauteur de l'emballage extérieur (cm)	52.1
largeur de l'emballage extérieur (cm)	31.5
Profondeur de l'emballage extérieur (cm)	41.1

Sécurité

Test au fil incandescent	650
Condition de fonctionnement optimal (° C)	-20-40