

Ventilador de techo LED Easymal - DSC CCT



Tabla de Referencias

Garantía de Producto 3 Años**LM8809**

Información Eléctrica

Potencia Luminaria	18
Potencia Máx. Motor	27
Motor	DC
Alimentación	170-265v ac
Regulable	no

Características Generales

Airflow	2479 / 3368 / 3976 / 4025 / 5205 / 5412 m3/h
Rpm	97 / 118 / 136 / 156 / 176 / 195
Ruido	20 / 25 / 28 / 33 / 38 / 43 dB
Vida Útil	30000
Protección	IP20
Control De Aire	verano e invierno
Temporizador	si
Incluye	Control remoto

Información Lumínica

Luminosidad	1500
Temperatura De Color	3CCT
Ángulo	120°
Cri	80

Información Material

Acabado	Cuero Nogal
Material	Aluminio MDF

Fotometría



Garantía y Calidad

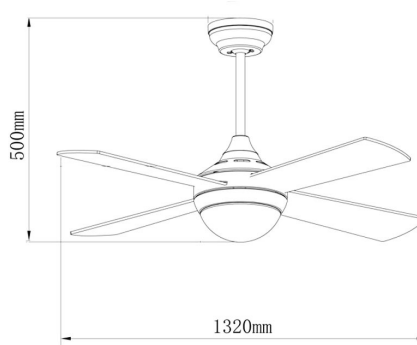
Garantía

3



Dimensiones e Instalación

Dimensión	1320X500H mm
-----------	--------------



Logística

EAN	LM8809 - 8435579788097
Unidad por caja	1 ud
Peso Bruto Embalaje Unidad	6.800

Sujeto a cambios sin previo aviso. Asegurese de utilizar datos más recientes

Fecha de descarga: 28-05-2026

En caso de incidencia : www.ledme-europa.com