

## Serie 6, Piano cottura a induzione, 60 cm, Nero, con profili PVS645HB1E



- **DirectSelect:** per gestire la zona cottura in modo semplice e veloce.
- **CombiZone:** combina due zone di cottura a induzione per riscaldare pentole e padelle di grandi dimensioni.
- **Smart Hood Automatic:** la cappa e il piano cottura comunicano tra loro per regolare automaticamente la potenza di aspirazione.
- **Preferiti:** salva le impostazioni che usi più spesso con Home Connect.
- **Home Connect:** Programmazione e controllo dell'apparecchio a distanza tramite app per dispositivi mobili

### Dati tecnici

Nome/famiglia prodotto : zona di cottura vetroceramica

Tipologia costruttiva del prodotto : Da incasso

Funzionamento : elettrico

Numero totale di posizioni utilizzabili simultaneamente : 4

Dimensioni del vano per l'installazione (AxLxP) : 55 x 560-560 x 490-500 mm

Larghezza del prodotto : 583 mm

Dimensioni (AxLxP) : 55 x 583 x 513 mm

Dimensioni del prodotto imballato (AxLxP) : 126 x 753 x 608 mm

Peso netto : 10,8 kg

Peso lordo : 13,1 kg

Indicatore di calore residuo : Separato

Posizione pannello di controllo : Piano frontale

Principale materiale della superficie : vetroceramica

Colore della superficie : acciaio inox, Nero

Colore della cornice : acciaio inox

Lunghezza del cavo di alimentazione elettrica : 100,0 cm

Sealed Burners : no

funzione booster per riscaldare padelle più velocemente : Tutte le zone cottura

Potenza 2° zona cottura : 3.6 kW

Potenza 5° zona cottura : 1.6 kW

Power of heating element (kW in boost) : [3.7] kW

Power of 5th heating element (kW in boost) : [2.2] kW

Potenza : 6900 W

Tensione : 220-240 V

Frequenza : 50; 60 Hz

Funzionamento : elettrico

Tipo di spina : Senza spina (connessione elettrica a cura di un elettricista)

Appliance Dimensions (h x w x d) (in) : x x

: 4.96 x 23.93 x 29.64

: 24,000 lbs

: 29,000 lbs

Numero totale di posizioni utilizzabili simultaneamente : 4

Lunghezza del cavo di alimentazione elettrica : 100,0 cm

Dimensioni del vano per l'installazione (AxLxP) : 55 x 560-560 x 490-500 mm

Dimensioni (AxLxP) : 55 x 583 x 513 mm

Dimensioni del prodotto imballato (AxLxP) : 126 x 753 x 608 mm

Peso netto : 10,8 kg

Peso lordo : 13,1 kg



## **Serie 6, Piano cottura a induzione, 60 cm, Nero, con profili PVS645HB1E**

- PVS645HB1E
- Piano cottura a induzione, indipendente
- combiZone  
: grazie alla possibilità di unire due zone di cottura, sarà possibile utilizzare pentole più grandi.
- 60 cm: spazio per 4 pentole o padelle

### **Flessibilità delle zone cottura**

- Zona frontale sinistra: 190 mm, 210 mm, 2.5 kW (potenza max 3.7 kW)
- Zona posteriore sinistra: 190 mm, 210 mm, 2.5 kW (potenza max 3.7 kW)
- Zona posteriore destra: 145 mm , 1.6 kW (potenza max 2.2 kW)
- Zona anteriore destra: 180 mm, 2 kW (potenza max 3.1 kW)

### **Caratteristiche principali**

- DirectSelect: selezione diretta della potenza grazie ai pulsanti touch.
- Tasto preferiti: accedi direttamente alle tue funzioni preferite con un tasto (disponibile con prodotti connessi Home Connect)
- 17 livelli: controllo preciso del calore grazie a 17 livelli di potenza
- Count-down timer: spegne le zone cottura alla fine del tempo impostato
- Contaminuti indipendente con segnale acustico: un suono segnalerà la fine del tempo di cottura impostato.
- Volume regolabile a seconda delle preferenze.

### **Risparmio di tempo ed efficienza**

- Funzione PowerBoost per ogni zona di cottura  
. Più potenza per far bollire l'acqua più velocemente.
- Funzione "Energy Tutor" per limitare l'assorbimento elettrico a partire da 1 kW.
- Funzione QuickStart: all'accensione, il piano cottura seleziona automaticamente la zona cottura dove è stata posizionata la pentola
- Funzione reStart: in caso di spegnimento accidentale, è possibile ripristinare le ultime impostazioni di cottura semplicemente riaccendendo il piano entro quattro secondi.

### **Connettività**

- Remote Monitoring and Control: controlla il piano da remoto e approfitta delle ricette e delle funzioni supplementari disponibili nella app Home Connect.
- Controllo piano-cappa: controllo della cappa attraverso il piano cottura: grazie alla connessione WiFi, la cappa (se predisposta) si accenderà automaticamente.
- Smart Hood automatic: la cappa adatta automaticamente la velocità di aspirazione grazie ai dati di cottura comunicati dal piano cottura tramite Home Connect.
- Mantieni aggiornato il tuo elettrodomestico con le ultime versioni del software (disponibile con prodotti connessi Home Connect).

### **Design**

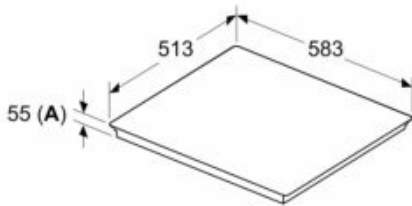
- Cornice in acciaio inox

### **Sicurezza**

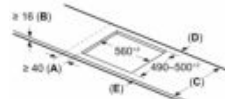
- Indicatore digitale di calore residuo: indica quali zone cottura sono ancora calde.
- Sicurezza bambini: previene l'accensione accidentale del piano cottura.
- Funzione pausa: blocca il processo di cottura quando ti fa più comodo
- Interruttore principale: per spegnere tutte le zone cottura con un solo tocco.
- Autospegnimento di sicurezza: il piano si spegne automaticamente se non ci sono interazioni con esso.
- Assorbimento max: 6900 W

**Serie 6, Piano cottura a induzione, 60 cm,  
Nero, con profili  
PVS645HB1E**

Dimensioni in mm



Dimensioni in mm



**A:** Distanza min. dall'apertura del piano cottura alla parete

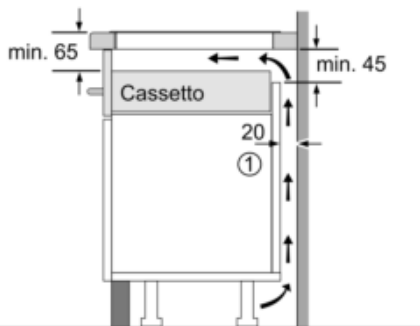
**B:** La distanza tra la superficie del piano di lavoro e la parte superiore del facciata del forno deve essere 30 mm

Vedere i requisiti di spazio per il forno

Il piano di lavoro in cui è installato il piano cottura deve sopportare carichi di ca. 60 kg; utilizzare sottostrutture adeguate, se necessario

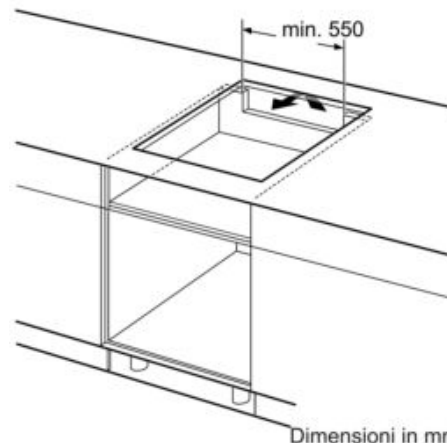
C	D	E
585-620	50	≥ 35
> 620	≥ 50	≥ 50

**A:** Profondità d'incasso

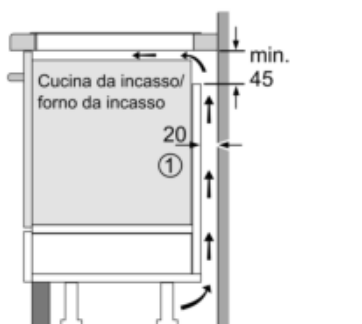


① Deve essere prevista una fessura di aerazione.

Dimensioni in mm



Dimensioni in mm



① Deve essere prevista una fessura di aerazione

Dimensioni in mm