

Downlight LED Circular Serie Advance 12W CCT CCT



Tabla de Referencias

LM5002

Garantía de Producto 3 años. Años

Información Eléctrica

Vatios	12 w
Alimentación	170-265v ac

Características Generales

Vida Útil	30000
Protección	IP20
Ik	5

Información Lumínica

Luminosidad	1200
Eficiencia Lm	100
Temperatura De Color	3CCT
Ángulo	120°
Cri	80

Información Material

Acabado	Blanco
Material	PC

Avisos y Precauciones

Temperatura De Trabajo	-20°C ~ +45°C
------------------------	---------------

Fotometría



Garantía y Calidad

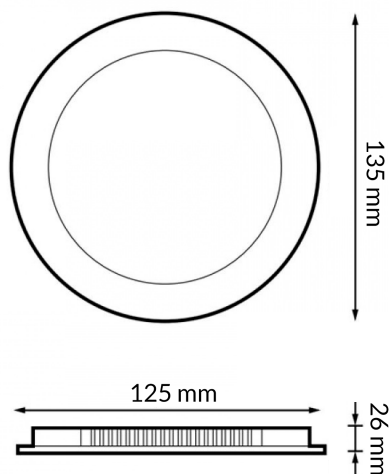
Garantía	3
----------	---



Dimensiones e Instalación

Dimensión	145X26H mm
-----------	------------

Dimensión De Corte	135 mm
--------------------	--------



Logística

EAN	LM5002 - 8435579750025
-----	-------------------------------

Unidad por caja	60 ud
-----------------	-------

Peso Bruto Embalaje Unidad	0.170
----------------------------	-------

Sujeto a cambios sin previo aviso. Asegurese de utilizar datos más recientes

Fecha de descarga: 28-05-2026

En caso de incidencia : www.ledme-europa.com